

دار اليقظة العربية للتأليف والترجمة والنشر

الدكتور شارل بلات

استاذ في جامعة الصوريون

الحب احظ

في البصرة وبغداد وسامراء

ترجمة

الدكتور ابراهيم الكيلاني

مدير في وزارة الثقافة والارشاد القومي
(الاقليم الشمالي)

ترجم هذا الكتاب بأذن خاص
من مؤلفه

مفرد الترجمة والطبع والنشر والاقباس
محفوظة
لدار اليقظة العربية للتأليف والترجمة والنشر
دمشق - سورية

١٩٦١

تهد

المؤسسة الثقافية

للنشر والتوزيع

بدمشق

الناشرون في البلاد العربية

هاتف ١٢٢٦٤	دمشق ، شارع المنبى	دار اليقظة العربية
هاتف ٤٣١٤٨	القاهرة ، شارع عبدالعزيز	مؤسسة الخانجي
هاتف ٨٣٥٨٨	بغداد ، شارع المنبى	مكتبة المثنى
هاتف ٣٣٢٣٤	بيروت ، شارع المعروض	المكتبة الشرقية

صمم الغلاف : عبد القادر الارناؤوط

وزارة الثقافة والارشاد

المقدمة

هذه دراسة قيمة للمستشرق شارل بلات استاذ العربية في جامعة
الصوربون عن أثر الوسط البصري في تكوين الجاحظ امام البيان العربي
وواضع أسس النثر الفني .

والمعروف أن حياة الجاحظ مرت في مرحلتين : مرحلة البصرة التي
ولد فيها وتعلم وتفتح ، ومرحلة بغداد التي فيها اكتمل تكوينه العقلي
والأدبي وابداع آثاره الخالدة . وكان بود المؤلف لكي يكون بحثه وافيًا
متكاملا ان يدرس المرحلتين معا ولكنه احجم أمام طول البحث وتشعبه
فقصر بحثه على البصرة تاركا لغيره دراسة الوسط البغدادي ، حتى اذا
تمت هذه أصبح في وسع الباحثين استيعاب النواحي التي تساعدهم على
تذوق أدب الجاحظ وفهم افكاره ووضعه في مكانه اللائق بين مفكري
العرب والانسانية .

اشتملت هذه الدراسة الموضوعية عن الوسط البصري على كل ما له
علاقة بمدينة البصرة منذ القرن الاول حتى زمان الجاحظ سواء من
الناحية الاجتماعية أو الادبية أو الفكرية أو الاقتصادية مع الحرص على
اظهار التفاعلات التي عملت على تكوين شخصية الجاحظ وذهنيته
الجبارة .

وقد عثرت في مجلة الدراسات الإسلامية التي تصدر في روما على
بحث كتبه المؤلف عن الجاحظ في بغداد وسامرا فترجمته والحقنه
بالكتاب اتماما للفائدة .

وارجو أن تكون هذه الدراسة نمطا يحتذى للبحث المركز وحافزا
على التوسع في الأدب الجاحظي والنظر اليه من زاوية جديدة .
والله نسأل ان يسدد خطانا ويلهمنا الصواب في خدمة أدبنا وافتنا .

دمشق في ٤ كانون الثاني ١٩٦١

ابراهيم الكيلاني

فهرس الكتاب

صفحة	
ج	المقدمة
هـ	فهرس الكتاب
ا	تمهيد
١٧	كتب التراجم
٢٢	الفصل الاول - البصرة في القرنين الاول والثاني
٢٢	١ - المصادر
٢٣	٢ - تأسيس البصرة
٢٦	٣ - توسيع البصرة
٢٩	٤ - موقعها
٢٩	آ - المدينة
٣٥	ب - الضواحي
٤١	ج - المناخ
٤٢	د - مشكلة الماء
٤٧	هـ - المواصلات الخارجية
٥٠	٤ - سكان البصرة
٥٠	آ - العناصر الوطنية
٥١	ب - السكان العرب
٦٦	ج - العناصر اندخيلة
٦٧	١ - الايرانيون ومن اصبحوا ايرانيين
٧١	٢ - النديون والهنود
	هـ -

- ٧٦ ٣ - الملقبون
- ٧٨ ٤ - الزنج
- ٧٩ ٥ - تطور البصرة التاريخي
- ٩٠ **الفصل الثاني - الجاحظ في البصرة**
- ٩٠ ١ - ولادة الجاحظ
- ٩٣ ٢ - اصل الجاحظ
- ٩٨ ٣ - اسم الجاحظ
- ١٠٠ ٤ - شكله
- ١٠٣ ٥ - طفولته
- ١٠٩ ٦ - أحداثه - تكوينه الديني والفكري ✓
- ١٢٠ **الفصل الثالث - الوسط الديني السني**
- ١ - علوم القرآن :
- ١٢٢ أ - المصاحف والقراءات
- ١٢٧ ب - التفسير
- ١٢٩ ٢ - الحديث
- ١٤٠ ٣ - التصوف في البصرة
- ١٤٠ أ - الرجال
- ١٥٣ ب - الوليات البصريات
- ١٥٧ ج - عبادة الاولياء
- ١٥٨ ٤ - البلاغة الدينية والرسمية
- ١٥٨ أ - القصص والوعاظ البصريون
- ١٦٧ ب - فصاحة المنبر
- ١٧٥ **الفصل الرابع - الوسط الادبي**
- ١٧٧ ١ - لغة التخاطب في البصرة
- ١٧٨ أ - الفساد الصوتي
- ١٧٩ ب - الاشتقاق والاعراب

- ج - المفردات ١٨٠
 د - فقه اللغة ، واللغة ، وجمع الشعر القديم ١٨٢
- ١ - النحو ١٨٣
 ٢ - علوم اللغة ١٨٦
 ٣ - جمع الشعر القديم ١٨٩
 ٤ - الرواة وصحة رواياتهم ١٩١
 ٣ - التاريخ ١٩٦
 ٤ - النشر الفني ٢٠٤
 ٥ - الشعر ٢٠٦
- آ - الشعر زمن الخلفاء الراشدين ٢٠٧
- ١ - الشعر السياسي ٢٠٧
 ٢ - شعر المديح والهجاء ٢١١
 ٣ - شعر البداوة ٢١٣
 ٤ - الشعر الوصفي ٢١٥
 ٥ - الشعر الغزلي والخمريات ٢١٦
 ٦ - كبار الشعراء الامويين ٢٢٠
 ٧ - شعراء الرجز ٢٢٣
- ب - الشعر زمن العباسيين ٢٢٦
- ١ - الشعر المجرد عن الصبغة الدينية ٢٣٠
- آ - المديح ٢٣٢
 ب - الهجاء ٢٣٥
 ج - شعر الغزل ٢٤٠
- ٢ - شعر ذو طابع ديني أو سياسي دني ١٤٤
- آ - شعراء سنيون ٢٤٥
 ب - شعراء شيعيون ٢٤٦
 ج - شعراء معتزلة ٢٤٦
 د - شعراء زنادقة وماجنون ٢٥١

٢٥٦	الفصل الخامس - الوسط السياسي الديني
٢٦١	أ - أهل العالية
٢٦٢	ب - تميم
٢٦٢	ج - بكر
٢٦٣	د - عبد القيس
٢٦٣	هـ - اليمانيون
٢٦٤	٢ - العثمانية
٢٧٤	٣ - الشيعة في البصرة
٢٩١	٤ - مذهب الخوارج في البصرة
٣٠٤	٥ - الزندقة والشعوية
٣١٣	الفصل السادس - الوسط الاجتماعي
٣١٥	١ - الطبقات الاجتماعية
٣١٩	٢ - الحياة الاقتصادية
٣٣٥	٣ - الحياة الخاصة
٢٤٢	٤ - حياة المجتمع
٣٦٢	٥ - الاخلاق العامة
٣٦٢	الخلاصة
٣٦٩	المصادر
٣٨٥	ملحق - الجاحظ في بغداد وسامرا
٤٠٥	الفهارس العامة
٤٠٧	فهرس الاعلام
٤٤٨	فهرس الاماكن والبلدان
٤٥٥	فهرس الامم والقبائل والشيعة
٤٦١	فهرس المذاهب والفرق
٤٦٦	فهرس الايام والمواقع
٤٦٧	فهرس الابيات

الجاحظ

وأثر البصرة في تكوينه العقلي والأدبي

تمهيد

ان معاشررة طويلة الأمد لآثار الجاحظ ، المطبوعة منها او المخطوطة قد وثقت الالفة بيننا وبين هذا الكاتب الخصب الاصيل .
وليس خصب الجاحظ ظاهرة منعزلة في الادب العربي ، ونحن وان كنا في غنى عن الاستشهاد بأقوال المؤلفين أمثال ابن حزم الاندلسي او السيوطي فاننا نكتفي بمراجعة الفهرست لابن النديم لنرى ان كتابا كثيرين قد دونوا منذ القرن الثاني للهجرة (أي عندما وضعت في متناول ايديهم الوسائل المادية وخفّت وطأة الفكرة المسبقة القائلة بجواز الرواية الشفهية دون سواها) كمية هامة من المعارف التي اختزنها اسلافهم في صدورهم . ولم يسلم هذا النتاج الذي فقد قسم كبير منه اثناء الانقلابات المتعددة التي افقرت الادب العربي الا بفضل الظروف الاستثنائية والاقْتباس الذي لجأ اليه حسب طريقة معروفة الكتاب السابقون .

ثم ان هؤلاء المؤلفين الذين اطلع ابن النديم على آثارهم ،الصحيحة منها والموضوعة،قد ادت بهم عنايتهم بهذا التراث ، بل اعزازهم به الى تدوين ثمرات دراساتهم وتناج تفكيرهم وملاحظاتهم وأخيلتهم ، ولكن كم من الناس الذين يحاكونهم ذكاءً وعلمًا قد اكتفوا بالكلام ، فقتلوا علمهم شفهيًا الى مستمعين لم يكونوا دوماً على استعداد لتلقي تفاصيل هذا العلم بالورع والاحترام الجديرين به ، ولذا بات من الصعب حتى في حالة الانتباه عند القيام بهذا العمل والحرص على اظهار الروايات الموضوعة ، ان نبني ولو جزئيا الاثر الشفهي الذي خلفه واحد من اعلام القرنين الاول والثاني الذين أثروا تأثيرا قويا في تطور الثقافة العربية ، كما انه يستحيل وضع ثبت لجميع رجال الفكر الذين اوردت كتب الادب تنفا من احاديثهم او كلامهم ، ذلك الكلام الغامض بسبب فقدان السياق ، والذي تنبعث منه مع ذلك صفات عميقة من دقة الملاحظة والفصاحة او التهكم لا غير .

وان جميع هذه الثرات والمناقشات والمقالات التي اوردها أبو حيان التوحيدي فيما بعد في كتابه « المقابسات » وجميع هذا الادب « المقول » دون اسفاف جدير بأن يحتل مكانه في تاريخ الادب العربي ، ولكن الآثار التي في حوزتنا لا تتمتع مع الاسف بضمانات كافية يعتمد عليها دون تحفظ ، ولذا أصبح لزاما علينا الاكتفاء بما لدينا ، والعمل على اظهار طرافة الجاحظ بمقارنته بكتّاب وصلت اليها آثارهم المكتوبة .

وجب علينا القول بوضوح : انه ليس هناك كاتب معاصر او لاحق يشبه الجاحظ ، وان جميع التحليلات التي تقوم بها لنكتشف اوجه شبه بينه وبين غيره مصيرها الاخفاق المحتم ، لان اوجه التباين تطيح بأقوى وجوه المماثلة ، ولعل الفضل الوحيد الذي يستطيع غيره من انكتّاب منافسته اياه هو خلق النثر الادبي العربي في زمن تحلى فيه

الشعر عن مكانه الراجح ، فانسحب تدريجيا امام وسيلة تعبيرية لم تكن والحق يقال جديدة بل كانت موافقة على ما يظهر لبعض كتّاب الاعاجم كابن المقفّع او سهل بن هرون • ولن نلح في تبيان أثر الفرس في قلب اوضاع الشعر والنثر ، ولكن اذا وضعنا هذه الخاصية جانبا ظهر الجاحظ كمجدد حقيقي يجيد استعمال اللغة بمهارة فائقة يُجمع على ذلك اصداقؤه وخصومه • ويجدر بنا في الدرجة الاولى الرجوع الى ما كتبه النقاد المحليون حتى ولو كانت ملاحظاتهم مقتضبة •

ان هناك كتابا (يشك في تجرده قليلا) هو المسعودي فقد عمد عندما فكر بخصب الجاحظ الى مقارنته بأحد معاصريه فوجد فيه صفة لا يندوقها في مثلها الواسع سوى عربي فقال : « وقد كان ابو الحسن المدائني كثير الكتب ، الا ان ابا الحسن المدائني كان يؤدي ما سمع ، وكتب الجاحظ مع انحرافه المشهور تجلوا صدا الأذهان ، وتكشف واضح البرهان ، لانه نظمها احسن نظم ، ورفنها أحسن رصف ، وكساها من كلامه اجزل لفظ ، وكان اذا تخوّف ملل القارئ وسامة السامع خرج من جد الى هزل ومن حكمة بليغة الى نادرة ظريفة (١) » •

وليس في وسع المستشرقين الذين اعتادوا النهج المشدد في ابحاثهم متابعة المسعودي في حكمه ، غير ان هذا المؤرخ الذي عرف آثار الجاحظ جيدا قد اشار الى ناحية خاصة من عبقرية دأب النقاد على ابرازها ألا وهي روعة الاسلوب المتنوع وقوته مع التزامه الحرية التي تتجنب سعة علم المعاصرين المعرقة في التدقيق فتنتقل دون تمهيد من نجد الى الهزل للترفيه عن القراء •

ويعتري القارئ بصورة عامة الملل عند قراءة الآثار العربية مهما كان موضوعها وعنوانها مغريين فيعجز بريق الالفاظ عن اخفاء فقر

(١) المسعودي : مروج الذهب ٢٤/٨

الفكر تارة ، او يسكب الفكر على الرغم من غناه في قالب مستكره بعيد عن الرشاقة تارة اخرى ، أو يعرض المؤلف سعة علمه جامعا الشواهد دون ان يطبع عمله بطابع شخصيته .

وفي الحق فان الجاحظ لم ينجح من هذه العيوب ، وقد استطاع مع ذلك في كثير من مؤلفاته أن يحتفظ باهتمام القارئ الى حد يجعل جميع آثاره تقرأ بلذة على الرغم من الاعادات - التي حاول تجنبها - او على الرغم من فقدان النهج المنطقي وتسلسل الافكار والاستطرادات التي لاتحصى التي تعطي اسلوبه طابعه وطعمه الخاصين ، هذا اذا باشرنا قراءته بفكرة مسبقة حسنة !

ان هذا الاسلوب - البسيط في حد ذاته - والذي عَقَّده انتقاء الالفاظ والاشارات الى قضايا خفية علينا - يخفي تحته افكارا في تجدد دائم تستمد مادتها من الدين والعلوم العربية ومن الوسط البصري الغني المتنوع . ان تطلعا عجيبا متوثبا يوفر للجاحظ نظرة ذاتية للعالم ويقوده الى حافة الارتياح ، ان هذه الخاصية بالذات حدث بأحد المستشرقين الالمان الى مقارنته بفولتير ، ان المقارنة لا تصمد امام الامتحان ومن الطبيعي ان تقف من هذه المقارنات السريعة العقيمة موقف الاحتراس .

على أن جواز هذه المقارنات لا يخلو من الفائدة ، واذا كان لا بد من اظهار مثل او قرين للجاحظ بين كتاب الغرب فيجب التنقيب عنه بين الكتّاب الإنسيين Humanistes (1) ، واذا قبلنا تجوزا باطلاق ماهية الإنسانية (2) على كاتب عربي فان الجاحظ اكثرهم استحقاقا

(1) الانسية اصطلاح جديد معناه النزوع الى معرفة الانسان واستنمار امكانياته العقلية والخلقية (العرب) .

(2) كنا نود اطلاق العنوان التالي على بحثنا : « نشؤ كاتب انسي مسلم في البصرة »

لها في الظاهر ، وليس اطلاق هذه الماهية ضروريا لدعم مجده .
إن صحة هذه التسمية لا تبدو واضحة الا بعد قراءة طويلة لآثار
الجاحظ ، واجراء تحليل دقيق وترجمة او وضع النصوص مع التحريات
اللازمة التي تفرضا ، ويجب علينا كي نحكم على الجاحظ بصورة
مجردة ومعقولة ألا نمرء به بصورة سطحية والا ننظر اليه من خلال
الكتب المسلية التي يبرز من خلالها .

ان صورة الجاحظ العادية ابعده من ان تكون صورة الكاتب
الانسي ، لان ادبا شعبيا تذوقه قراء كثيرون ، وسعى اليه الناشرون
قد أسنهم في نشر صورة مخالفة للواقع للجاحظ ليس في اوساط
الدهماء فحسب بل في اوساط المتعلمين ، فالجاحظ في نظر الكثيرين
شبيه بالمهراج الشعبي حتى ان كتابا عنوانه «زهة الادباء» أفرده صاحبه فصلا
خاصا « لآخبار الجاحظ » كان فيه هذا بطل نوادر مضحكة بنيت على

←

في القرن الثاني للهجرة « ولكننا عدلنا عن ذلك نجنا لبعض الانتقادات الصحيحة في الظاهر .
وبلاحظ الاستاذ كاردية مؤلف كتاب « الانسية الاسلامية »
L. Cardet : Humanisme Musulman

في الصفحة السابعة من كتابه « ان تأكيد التعالي الالهي الذي هو صفة الديانات التوحيدية
يتعارض والاعتراف بالقيمة الخالقة في الانسان » وفيها نستنتج عدم توافق الاسلام ومدرك
الانسية Humanisme على انه يبدو - وذلك دون ان ندخل قضية تطورات هذا المدرك
التاريخية التي تتعارض الان والمادية والاجماعية Materialisme, et Totalitarisme
ان الانسيين المسيحية والاسلامية ليستا مستحلتين . ولما لم يستطع المؤلف تجميع
التعريف في دستور سهل فقد وفق الى اظهار معنيين اثنين هما اساس الانية الاسلامية :
اقليم ديني مستمد من الاسلام وتراث ثقافي مكتسب مفتوح التوافد على العالم الخارجي
اغناه على مر العصور تأثيرات مختلفة وبعد المؤلف الجاحظ في عداد الذين ينتسبون الى
« المجهود الثقافي للانسانية المتمدنة (ص ٦) وهنا تفدو الانسية مرادفة للثقافة ، ولكننا
اذا اعتمدنا على انسية عصر ذكرنا ان اراسم Erasme (١٤٦٧ - ١٥٣٦)
الفيلسوف الهولندي اطلق عليه لقب فولتير اللاتيني ومن جهة ثانية وبدون ان نتوغل
في المقارنة فان البصرة قد جددت آثار العصور العربية القديمة وكان المعتزلة من الوجهة
الفلسفية حدا فاصلا بين الاله والخلقة .

اساس من الادب الشعبي المعروف في بقية الآداب ، وقد اكتسبت هذه النوادر قيمة باقحام شخصية معروفة فيها .

إن مرور الجاحظ عبر الاساطير لا يظهر بصورة بديهية الا في قراءة صفحة من كتاب الحيوان في موضوع نسك طوائف من الناس . فان صاحب « زهة النوادر » قد عدّل النص كي يعطيه شكلا مسليا يتفق والفكرة التي اعتاد الناس من خلالها النظر الى الجاحظ ، لذا أصبح من الضروري أولا محو هذه الصورة الخاطئة المضحكة ، واذا ما وجدنا في آثاره هزلا ، أو مزاحاً جريئاً ، او عبارات بذيئة ، او فقرات غير منسجمة كما هي الحال في أغلب الكتب العربية ! فان المجموع يوحى على العكس بفكرة الهدوء والاعتدال وحتى الحياء ، فان الجاحظ يحب الضحك والمزاح لدفع الملل عن القراء ولكن تهكمه هو من معدن يختلف عما ينسب اليه عادة .

ولكي نظهر الجاحظ على حقيقته وجب استعراض آثاره وتحليلها بدقة لنصل بعد ذلك بعمل تركيبى الى دراسة مظاهر عبقريته كافة . وبالرغم من ان جميع نتاجه لم يصل الينا فان لدينا من كتبه ورسائله الهامة ما يمكننا من القيام بهذا العمل .

ان آثار الجاحظ بصرف النظر عن عدد كبير من المقاطع ذات القيمة الادبية والفنية والجمالية فهي ، اي آثار الجاحظ ، ينوع ثمر من المعلومات عن الفعالية الفكرية والدينية والعلمية والاجتماعية عند العرب والاعاجم حتى اواسط القرن الثالث للهجرة . وهي ابعد من ان تؤلف وحدة متجانسة متماسكة ، بل تظهر عند قراءتها كأنها سياق غير متلاحم الاجزاء من الاحاديث والاستشهادات والملاحظات والآراء لا يربط بينها رابط ظاهر او علاقة منظورة .

ان الجاحظ يضع نفسه بتواضع في سلك الرواة ونقله الاحاديث

الذنبوية والشعر القديم ، فهو اذن لا يشعر بحاجة الى احترام نظام هو في نظرنا منطقي على الرغم من انه يحاول احيانا في كتابه «البخلاء» الخضوع لنهج مسبق معتذرا عن استطراداته • وقد يأخذ احيانا حديث او نادرة او رأى مكانه في كتاب يختلف عن الكتاب الذي وضعه فيه مؤلفه (١) ، وقد تقع في بعض الاحيان على مقاطع كاملة في عدة كتب مشيرة بوجودها الدهشة فينا •

وعلى هذين التفكك والتكرار تقوم روعة كتب الجاحظ في نظر قراء العربية وبعض القراء الغربيين الذين سحروا بغرائب لم يألفوها في كتب اعتادوا النظر فيها كل يوم •

على ان الوجه الآخر من القضية لا يبعث ايضا على الرضى ، فاننا نشعر بأن ما قاله الجاحظ وما رواه كان يعرفه تماما ، وان معاصره لم يكونوا بحاجة للشروح وان اشاراته الخفية كانت ولا شك تفهم بيسر، كما ان استشهاداته في غنى عن الايضاح • ونحن نقف تماما على ذلك بدراسة المقاطع التي يحاول الجاحظ فيها الاتيان بشيء جديد كادخاله مثلا موضوع « الشطّار » في الادب العربي ، فيشعر عندئذ بحاجة الى اتباع النص بجدول تفسيري للالفاظ الواردة فيه •

وهكذا فان الجاحظ ، وان لم يشأ كاستاذة الاخفش تعتمد الغموض (٢) ، فقد ألفت كتبنا لم تلبث ، لمعالجتها احيانا مواضيع غير عادية ان اصبحت غير مفهومة • وقد أصابها حينئذ التشويه غير المقصود، وزادتها خطورة تشويهاً متعمدة ، ونحن اليوم ازاء مقاطع عديدة مغلقة بسد محكم ، سواء أصيب النص بأضرار يصعب تعويضها ،

(١) على الرغم من ان مسؤولية الجاحظ في الاضطراب كبيرة فيجب الالتفات ايضا الى أهواء النساخ والجماعين الذين حرفوا مقاطع كثيرة وخاصة في الرسائل .

(١) الحيوان : ٤٥/١ - ٤٦

أم لان المؤلف يستعمل اصطلاحات تجهلها المعاجم ، ويرمز الى امور يغيب عنا معناها العميق . ويمكننا ولا ريب تعميم هذا القول على كثيرين من كتاب العرب ، ويبدو ان في آثار الجاحظ التي تتطلب احيانا شروحا من المعاصرين ، غموضا استثنائيا بالنسبة لنا .

وقد يقع احيانا حتى في الحالات التي يفهم فيها النص المعروض امامنا ، ويتوصل الى استخلاص تفسير مفهوم في الظاهر - وهذا ما نعدّه نتيجة ذات قيمة - فاننا نستشعر من وراء النص هدفا خفيا او فكرة مسبقة او اشارة مغلّفة يستحيل كشفها إلا اذا بنينا الفرضيات التي قد تقبل بتحفظ ولكنها على كل حال غير مرضية تماما .

وعندما يدور البحث حول اشياء ذوات أهمية ثانوية ، او اشخاص تافهين ، او حوادث اعتبرها التاريخ غير جديرة بالتنبه ، فان جهلنا يبعث على الخيبة دون ان يخالجننا شعور باستحالة سدّ هذا النقص . ومن السهل في كثير من الحالات جلاء هذه الغوامض الجزئية . وتلقى على عواتق الذين سيتصدون في المستقبل لنشر آثار الجاحظ مهمة الاتيان بحلول فاصلة للمسائل الفرعية . فيجب والحالة هذه ان يكتفي كل واحد منهم بجزء محدود من آثاره ، فعندها يمكنه الشعور بالصعوبات والتهيؤ لحلّها سواء في اقامة النص ، أم في الشروح الادبية والتاريخية التي يتطلبها الكتاب المطبوع . وما اروع ذلك التقدم الذي تحقق مثلا في ميدان فهم نص كتاب البخلاء بين طبعة فان فلوتن سنة ١٩٠٠ وطبعة طه الحاجري سنة ١٩٤٨

انا عندما تقرأ فصلا كبيرا كالمناظرة بين الكلب والديك الذي شغل جزءا كبيرا من كتاب الحيوان نشعر - مكتئين - بأن الجاحظ حبا بالجدل العقلي او اشباعا لهواية فنية اكتفى بإيراد مناقشات دارت بين انصار الكلب والمدافعين عن الديك . ان وراء هذه المناقشات ذات الفائدة الآنية المشكوك فيها ، عوامل خفية واسباب اعمية

لا تخلو من علاقة بالوضع السياسي القائم في الزمن الذي ألف فيه هذا الكتاب^(١) . ونجد في أحوال أخرى الهدف السياسي أكثر وضوحا وبخاصة في رسالة « مناقب الترك » . ويجب علينا في هذه الاحوال عدم التعميم والمبالغة في القياس ، ومن الجائز ان نتبين في أغلب مؤلفات الجاحظ سببا آخر يتعدى الميل البسيط الى اظهار افكاره ، وتظهر هذه الخاصية حتى في مؤلفاته التافهة ورسائله التي تحمل عناوين توهمنا بأنه يهاجم او يدافع عن طبائع وعادات وطبقات اجتماعية تارة او آراء متناقضة تمام التناقض تارة اخرى . ويجب علينا ان نسيء الظن بالعناوين ، لان بعضها نقل بواسطة كتّاب التراجم المتأخرين المشكوك فيهم ، كما ان بعض العناوين لا يتناسب ومضمون الكتاب الحقيقي ، وان استعداد المحامي البارع للدفاع عن قضيتين متناقضتين، ونزعة الكاتب البديعي لمعالجة مذاهب رائجة في البصرة كما كانت الحال في اليونان، كل هذا لا يكفي لتعليل هذا التحول عند الجاحظ ، بل ان هذا التقلب في الرأي يشبه في ايامنا اوضاع بعض الصحفيين المعاصرين . ويظهر ان الجاحظ كان مسوقا في حياته الطويلة - مع احتفاظه باستقلاله الفكري - الى ارضاء فئات من الاسياد ، وتأليف رسائل وكتب مطابقة

(١) من المعروف ان امثال هذه المقارنات ليست نادرة ، وهي تؤلف نوما عرف الرواح حينا ، فهو بمثابة بعث للافتخار والمنافرات الجاهلية ، ويقول الجاحظ نفسه في الحيوان ان ولع الناس بهذا النوع بلغ حدا ان تفرغ له « الشيوخ الجلة ، والكهول العلية ، وحتى يختاروا النظر فيه على التسبيح والتهليل وقراءة القرآن وطول الانتصاب في الصلاة . » ١٠٢/١ وتجد المناقشة بين مختلف ولايات الامبراطورية الاسلامية كالبصرة والكوفة خاصة صورة لها في امثال هذه المناظرات . وعلى ذكر البصرة فقد حفظ لنا ابن الفقيه نصوصا اوكل فيها - بصورة بارعة ولكنها مصنعة - الدفاع عن كل مدينة الى شخصيات معروفة بفصاحتها . فقد مثلت المفاضلة بين الشاميين والبصريين بشكل مستقل في المفاضلة بين الكرم والنخيل (الحيوان ١١٢ - ١٦٦) وبين الكوفة والبصرة (الحيوان ١٦٧ - ١٧٣) حيث اورد المؤلف مواد كتب اكثر قدما . راجع عن المناظرات حيث يظهر الاثر الفارسي بوضوح : متر : ابو القاسم ص ١٧

للعقائد السائدة يومئذ ، فالنثر عنده ذو أثر كان الى وقت قريب موقوفا على الشعر ، فالاديب ينوب عن الشاعر فتحل بذلك الدعوة الماهرة التي يلعب فيها العقل دورا اوليا محل المدائح الغنائية الحماسية المجردة عن طرافة الشعر والتي تستهدف الأذن اكثر منها العقل .

ويبدو هكذا ان كل شيء معقد للغاية في آثار هذا الكاتب العجيب . فعلى النقد الحديث تقع تبعه التبصر والتدبر في هذا التشابك في الافكار والآراء والاحاديث المتناقضة حيث لا دليل يقود خطى الباحث المتطلع للهمم ، والفهم وحده .

وهل من الملاءم في الوضع الحالي للدراسات الجاحظية ان ن فكر بدراسات شاملة لآثار الجاحظ الادبية ، وتحليل افكاره وعقيدته الاعتزالية ، ونظراته وملاحظاته والحكم على طريقته في التأليف واسلوبه وفنه وتهكمه كما فعل اخيرا شاعران سوريان^(١) ؟ انا نعتقد ان مثل هذا العمل سابق لاوانه ، وسيكون - اذا تم - سطحيا ، اذ ستبقى في الظل طائفة من المسائل على جانب من الاهمية تعتبر حلولها اسهاما نمينا في دراسة الادب العربي في القرون الاسلامية الاولى والتطورات السياسية والدينية للبلاد الاسلامية في فجر تاريخها .

ولكي ندعي فهم الجاحظ وتقديره حق قدره ، ولكي نصدر عليه حكما خاليا من التعسف وبعبارة اوجز كيلا يكون عملنا التركيبي سطحيا يجب ان تطبع آثاره المخطوطة او ذوات الطبعات السيئة حسب متطلبات الطريقة الحديثة ، ثم يجب فحص آثاره التي اكتشفت حديثا ان لم تترجمها الى لغتنا الحديثة ، وان نفتش بصورة منظمة عن بقية آثاره المفقودة بين الادب اللاحق واخضاعها لنقد شديد ، كما يجب اخيرا وبصورة خاصة ان نعد تاريخا دقيقا لجميع نتاج الجاحظ .

(١) هما الاستاذان المرحوم خليل مردم بك وشفيق جبري (العرب) .

هل علينا ان نقول اننا قمنا بهذا العمل العاق الذي يتطلب صبرا وجهدا ؟ وهل يجب القول إن سنين طوالا لازمة للوصول الى هذه الغاية ؟

اننا لا نستطيع دراسة الجاحظ من « الداخل » بل من الجائز دراسته من « الخارج » على اعتبار ان أغلب آثاره هي أبعد من ان تكون نتيجة هواية كاتب واعلموا به ، بل هي مشروطة بحدوث ذات طبائع متنوعة ، فيجب اذن التفتيش عن الفرصة والدوافع في الحالة الفكرية والاجتماعية والدينية والسياسية السائدة حينئذ ، كما يجب التنقيب في ظروف حياته الخاصة التي دفعته الى كتابة رسالة في الجد والنهز ، والفارق بين العداوة والحسد ، وعندها يصبح التوقيت الزمني لآثاره امرا لا غنى عنه .

ان الجاحظ مدين بهذه المادة التي أودعها كتبه ، وهذه الافكار التي عالجها والاحاديث التي رواها ، والايات العديدة التي استشهد بها وكل هذه المعرفة المتواضعة القوية التي تقوم عليها كتبه ، أقول انه مدين بكل هذا الى تكوينه العقلي والديني ، كما انه مدين الى بطائنه وحاشيته بجميع الطبائع الانسانية التي وصفها ، واللوحات التي صورها بريشته الماهرة ، والملاحظات الدقيقة التي زين بها كتبه .

ان الجاحظ في الواقع نتاج صاف للبصرة حيث قضى فيها القسم الاوفى من حياته ، ولكنه كان نبتة اقليمية تغذت بنسج قوي مستمد من ارض خصبة ، فلم تتفتح بصورة كاملة ، ولم تؤت ثمارها الا في العاصمة بغداد . وليس في هذا شيء من الغرابة فان كثيرين من معاصري الجاحظ المشهورين هجروا مساقط رؤوسهم الى بغداد طلبا للرزق والشهرة ، فمن هؤلاء الشاعر ابو نواس ، والكاتب سهل بن هرون ، وكثيرون من اللغويين والنحاة امثال الاصمعي ، نشأوا كلهم في الولايات

ثم جذبتهم العاصمة حيث نعموا فيها برعاية اولي الامر ، ولقوا المجد والشهرة ، ولكن الجاحظ على تقيض ابي نواس لم يستمتع تماما بعشرة الخلفاء لقبحه بل اكتفى بصدقة الوزراء الكبار ، كما انه بخلاف ابي نواس لم ينس اصله البصري بل تردد كثيرا على مسقط رأسه ، وفي البصرة ايضا أنهى عمره المديد .

إن عصره الذي دعاه بعضهم^(١) بعصر الجاحظ هو بلا ريب من العصور الهامة والفاصلة في التاريخ الاسلامي . وفي الوقت الذي كان يحتفظ به كلُّ بلد زمن الامويين - ويفخر العراق بوجود الاختين المتنافستين البصرة والكوفة - باستقلاله الحقيقي في جميع النواحي ويستمتع بفعالته الفكرية والدينية ذات الطابع الخاص ، فان استيلاء العباسيين على الحكم ، وتأسيسهم بغداد ونقلهم مركز الخلافة نحو الشرق قد أعادوا بذلك وحدة الامبراطورية واستقطاب الفعالية الفكرية . فقد اخذت العاصمة الجديدة بغداد تقطف احسن ثمرات الولايات وتدمج هذه الثمرات بعضها ببعض دون ان تفقدها طابعها الخاص المستمد من كيانها الاصيل . ومن المؤكد ان الكوفيين والبصريين والسوريين والحجازيين والمصريين كانوا يتلاقون ويتعارفون في بغداد كما انهم اختلطوا بالفرس والهنود والأتراك ولكن العاصمة بغداد لم تصبح بوتقة حقيقية تصهر فيها هذه العناصر ، فالى جانب الفواصل القبلية التي احتفظت بجزء من تصلبها في بقية الحواجز القديمة فقد حلت مكانها تدريجيا ارهاط. حيث يجتمع الافراد فيها حسب التجاذب . فقد تجمع البصريون جميعا في حي واحد حيث استعادوا دون النظر الى الاصل القبلي - جو بلدهم الاصيل .

وهكذا فقد ظل الجاحظ حتى في بغداد على صلة بالبصرة ، وتمرس بالعلوم السائدة فيها ، وكل شيء في تصرفاته وآثاره يوحي

(١) احمد امين : ضحى الاسلام ٢٢٦ .

بتأثير البصرة ، ففيها تعلم ، وهو مدين لعلماء البصرة بثقافته العربية ، وبعد تخرجه من الكُتّاب حيث حفظ القرآن ، سلك مسلك الهواة .
فلازم بعض رواة الحديث ، ولكنه كان يفضل عليهم حلقات اللغويين والنحاة والندوات التي كانت تعقد في المسجد او سوق المربد حيث كان يحضر المساجلات الشعرية ويستمتع الى رواة الاخبار ، كما انه لم يفته الاستماع الى بعض الوعاظ الشعبيين .

وقد لفت الجاحظ انظار اساتذ عصره حتى غدا مريدهم ولصيقهم ومتملقهم . ولم يعدم الجاحظ اصدقاء يتبادل معهم الحديث حول المعضلات السياسية الدينية الهامة التي شغلت الاذهان يومئذ ، فقد حلت محل العداوات القبلية منازعات عرقية تضم نار الخلافات الحزبية فهناك العثمانية والشيعة ، وبقية الخوارج ، والمرجئة ، والدهريون ، والمعتزلة ، والزنادقة ، والنصارى ، واليهود يقارنون بين مذاهبهم وآرائهم في جو من الحرية النسبية فيخلقون بذلك حركة فكرية ساعدت بصورة خاصة على تكوين الجاحظ .

ولم يكتف الجاحظ بالنظر والسمع ، فقد التهم كل الكتب التي وقعت تحت يده ، وفي الوقت الذي كان يوسع أفق ثقافته العربية أخذ في تعلم التاريخ والادب الفارسيين في كتب نقلت حديثا الى العربية ، وقد زودته مراقبته للوسط الاجتماعي إبان تطوره بمعلومات افاد منها على مقياس واسع في آثاره المقبلة .

ولم ينتج الجاحظ شيئاً يوم رحيله من البصرة في أواخر القرن الثامن للهجرة بل اكتفى بتدوين معارفه واستكمالها ، ففي العاصمة بغداد أخذ يؤلف بصورة متزايدة ، ولم يمنعه هذا من توسيع أفق معارفه فاكسب في بغداد ثقافة ثالثة مصدرها قراءة الكتب اليونانية ، ثم ان معاشرته كبار المعتزلة كالنظام خاصة أتاح له ايجاد طريقة جديدة

في الاعتزال مُعرف بها كانت في حالة كمون قبل رحيله من البصرة ، ولم تكن بلغت درجة الكمال بعد ، كما ان مكثه الطويل في بغداد وسامراء أتاح له اتمام معارفه الموسوعية وتثبيتها واغناء عقله بمراقبة العادات والتقاليد والاوساط الجديدة ، على ان ما اكتسبه في البصرة يظل اساسا لكل هذا .

وبما ان الجزء الكبير من المادة التي اودعها كتبه تمثل الى حد ما خلاصة الثقافة البصرية ، وبما ان غالبية انتاجه تقريبا جرى في بغداد فان الطريق التي يجب السير عليها في دراسة الجاحظ اصبحت مخططة . ويجدر بنا في الدرجة الاولى محاولة معرفة ما أمكنه تعلمه في مسقط رأسه ليس في الاعتماد على آثاره - لان اكثرها فقد ، كما انها لا تحوي جميع ما كان يعرفه - بل في حصر جميع العناصر الثقافية الشائعة يومئذ في البصرة .

ثم يجدر بنا ايضا اعادة بناء تاريخ العهد البغدادي وتوقيت آثار الجاحظ .

وقد كان بودنا في الاصل تتبع الجاحظ منذ ولادته الى موته ووضعه في اطار سيرته إبان الدورين الكبيرين من حياته ، ولكننا لم نلبث ان وجدنا اتساع هذا المشروع ، وبعد التفكير رأينا تحديد عملنا والوقوف عند الدور البصري من حياة الجاحظ . وبالتنقيب عن ماهية تكوين الجاحظ العقلي ، ومعرفة الى أي حد خضع لتأثيرات عشرائه واساتذته ومريديه واصدقائه نكون مسوقين الى التعمق في تاريخ البصرة السياسي والديني والفكري والاجتماعي منذ تأسيسها وتحليل جميع العناصر التي يؤلف القسم الاساسي من آثار الجاحظ الناحية التركيبية فيها .

ولم يمض على البصرة عند ولادة الجاحظ اكثر من مائة وخمسين

سنة ، وكان الماضي لا يزال حيا في النفوس الى حد ان المجتمع العربي
ذا النزعة المحافظة ، حفظ ونقل بكل احترام هذا التراث المقدس الذي
رفدته الاجيال المتتابعة .

وكان هناك رجال من القرن الاول يعيشون بقوة في آثار القرن
الثالث حتى ليخيّل لنا انهم معاصرون ، ولذا استحال علينا عدم
الاشارة اليهم .

وهكذا فان عملنا وان بدا ناقصا فيما يعود لشخصية الجاحظ فهو
يؤلف وحدة متجانسة ، ويمكن اعتباره بعد كل ذلك سيرة جزئية
للبصرة مركزة على شخصية فريدة هي بمثابة اشعاع يمثلها كل التمثيل
وبالرغم من تحول عملنا الى هذه النسب المتواضعة فانه يظل
مع ذلك واسعا وصعبا لعدم كفاية عناصر الاطلاع . وفي حوزتنا بعض
الاعمال الجزئية والدراسات العامة عن الحياة العقلية والاجتماعية والدينية
والسياسية زمن بني أمية والخلفاء العباسيين الأول ، على اننا لا نملك
— على حد علمنا — أي تاريخ للبصرة ما عدا تاريخ البديع بالفارسية وهو
فقير وهزيل .

وقد نساق الى الاستعانة بالمصادر الاساسية التي نكملها عند
الحاجة بمعطيات مؤلفات الجاحظ ، ونحن وان لم ندرسها بكل
ما في كلمة الدرس من معنى ، فاننا لن نتردد ابدا عن الاستفادة بصورة
واسعة منها ، لانه وان كان من المستحيل الوصول الى الحقيقة المجردة
فالواجب يدعونا الى الاكتفاء بالحقيقة النسبية ، والنسبية عائدة
الجاحظ طبعا .

ان لآثار الجاحظ في نظرنا قيمة مستندات صحيحة ، كما ان
المعلومات التي نستمدّها تجيز لنا التعرض لبعض القضايا الهامة .
فاليان والتبين مثلا هو أول كتاب اورد الرسالة — التي يعنّد

زيفها شهرتها - الموجهة من عمر بن الخطاب الى ابي موسى الاشعري
ويورد الجاحظ في كتاب البيان نفسه الذي هو تمجيد للبيان العربي - قائمة
تحتوي على اسماء النسائك والقصاص الاول ، كما يفيدنا كتاب الحيوان
بأوسع المعلومات - التي أفاد منها المستشرقون أحيانا - عن الزنادقة
والدهرين ، ويمكننا كتاب البخلاء من التقاط مظاهر الفعالية الاجتماعية
في البصرة بسرعة ومشاهدة نشوء بورجوازية المال فيها . . الخ ونستطيع
اطالة هذه القائمة التي تقصد من ورائها القول : انه لولا كتب الجاحظ
لكان عملنا اكثر هزالا .

وسنعمد على كتب الجاحظ في دراسة سيرته مع الاعتراف بأن
عناصر ترجمته الذاتية لها قيمتها في العهد البغدادي بصورة خاصة ،
وجل ما نستطيع التقاطه يؤلف مستندات غير دقيقة فيما يعود للتاريخ
الزمني وصحتها نسبية . وفي الحق فان سيرة الجاحظ غير معروفة ،
كما ان دراستها لا تزال مهملة الى الآن ، فقد دأب مؤلفو التراجم على
ايراد اخبار لا رابط بينها ، ولا ينتظمها ترتيب زمني او منطقي على
الاقل ، وجل ما نجده عندهم بعض نوادر ذات أهمية ثانوية ، وبعض
الفقرات المقتبسة من مؤلفاته ، وبكلمة أوضح نجد بعض الجزازات
رصف المؤرخون المتأخرون بعضها الى جانب بعض ، ونقلت مع
التحريف والحذف ، حتى صرنا لانعثر على تاريخ صحيح (باستثناء
موته) ، ومن النادر العثور على مستند مفيد ، وليس ثبت كتبه سوى
نسخة منقولة عن مقدمة الحيوان مع اهمالات واعادات وتصحيحات
واضافات ، والخلاصة فان في حوزتنا مواد بدائية موزعة تجبرنا على
ترك قضايا كثيرة دون جواب .

كتب التراجم

نورد هنا حسب الترتيب الزمني كتب التراجم الاساسية التي استفدنا منها :

— المسعودي (المتوفى سنة ٣٤٥ هـ - ٩٥٦ م) مروج الذهب
٣٣/٨ - ٣٦

— ابن النديم (المتوفى سنة ٣٧٩ هـ - ٩٨٧ م) الفهرست (خصص المؤلف مقطوعة للجاحظ ولكنها فقدت) ، ثم أعيد تأليفها جزئيا ونقلت في طبعة القاهرة ، وقد استفاد منها العسقلاني في ميزان الاعتدال .

— ابن عساكر (المتوفى سنة ٤٦٩ هـ - ١٠٧٦ م) دمشق ، في مجلة المجمع العلمي العربي ٢٠٣/٥ - ٢١٧ (اساسي) .

— السمعاني (المتوفى سنة ٥٦٢ هـ - ١١٦٧ م) الانساب ١١٨

— ابن الانباري (المتوفى سنة ٥٧٧ هـ - ١١٨١ م) طبقات

الألبا ٢٥٤ - ٢٥٨

— ابن الجوزي (المتوفى سنة ٥٩٧ هـ - ١٢٠٠ م) المنتظم .

— ياقوت الحموي (المتوفى سنة ٦٢٦ هـ - ١٢٢٩ م) ارشاد

الاريب ٥٦/٦ - ٨٠ (اساسي) .

— سبط بن الجوزي (المتوفى سنة ٦٥٥ - ١٢٥٧ م) مرآة

الزمان ، ينقل ما ورد في المنتظم عن الجاحظ ويتممه من عنده . وقد

ذكر صاحب مخطوطات برلين المجهول (رقم ٨٤٨٢ و ١٠١٥٥ ، ٤)

جميع ما ذكره سبط بن الجوزي مع الاشارة الى المصدر .

— النووي (المتوفى سنة ٦٧٦ هـ - ١٢٧٧ م) التهذيب .

— ابن خلكان (المتوفى سنة ٦٨١ هـ - ١٢٨٢ م) وفيات الاعيان

١٠٨/٢ - ١١٢

– الصفدي (المتوفى سنة ٧٦٤ هـ – ١٣٦٢ م) الوافي بالوفيات
• افاد من البحث آسين بلاسيوس في ابن مسرة)

– الكتبي (المتوفى سنة ٧٦٤ هـ – ١٣٦٢ م) عيون التواريخ
١٥٣ ب – ١٥٧ ب

– ابن نباتة (المتوفى سنة ٧٦٨ هـ – ١٣٦٨ م) سرح العيون
١٣٣ وما بعدها •

– اليافعي (المتوفى سنة ٧٦٨ هـ – ١٣٦٨ م) مرآة الجنان
١٦٢/٢ – ١٦٥ (يعتمد على ابن خلكان)

– ابن حجر العسقلاني (المتوفى سنة ٨٥٢ هـ – ١٤٤٩ م) ميزان
الاعتدال ٤ / ٣٥٥ – ٥٧

• للذكرى : البستاني : دائرة المعارف : مقالة الجاحظ

• السندوبي : ادب الجاحظ

• شفيق جبري : الجاحظ

• خليل مردم بك : الجاحظ

ان هذه المصادر جميعها متأخرة ويجب الاعتماد عليها بحذر ، وان
أربعة منها اساسية بمعنى انها تحتوي على معلومات اساسية طريفة
واخبار متصلة بمعاصري الجاحظ •

أ – المسعودي : مروج الذهب • يورد حكما على الجاحظ ٣٣/٨ ،
وحكما على البيان والتبيين والحيوان وبعض الرسائل الاخرى ٣٣/٨
– ٣٤ ، كما انه يورد خبرا اساسيا عن علاقة الجاحظ بالنظام ٣٥/٨
وحديثا ليموت ابن المزرع ٣٥/٨

ب – الخطيب البغدادي : تاريخ بغداد • يورد طائفة من الاخبار
المضطربة تصعد الى :

يموت : حفيد الجاحظ المتوفى سنة ٣٠٤ هـ – ٩١٦ م •
يحيى بن علي بن يحيى المنجم المتوفى سنة ٣٠٠ هـ – ٩١٢ م • من

اصحاب النظريات الموسيقية وابن احد الموسيقيين المتوفى سنة ٢٧٥ هـ
— ٨٨٨ م وحفيد الفلكي المشهور في بلاط المأمون .

راجع : دائرة المعارف الاسلامية ١٣/٤ — ١٢ — ١٤ مقالة المستشرق
قارمر .

ابو العيناء : صديق الجاحظ ومعاصره .

الميرد (المتوفى سنة ٢٨٥ هـ — ٨٩٨ م) تلميذ الجاحظ . راجع :
دائرة المعارف الاسلامية ٣/٦٦٤ — ٥ مقالة بروكلمان .

ابراهيم بن رباح : كاتب الديوان . راجع : الطبري ٣/١٥١ ،
١٣٣١ ، ١٣٣٥ ، ١٤٤٠

ابن ابي الدنيا . كاتب ولد سنة ٢٠٨ هـ — ٨٢٣ م وتوفي سنة
٢٨١ هـ — ٨٩٤ م . راجع : دائرة المعارف الاسلامية ١١/٣٧٧ مقالة
بروكلمان .

محمد بن يحيى الصولي : المتوفى سنة ٣٣٥ او ٣٦ هـ — ٩٤٦ م
صاحب كتاب الاوراق تلميذ ابي العيناء والميرد . راجع : دائرة المعارف
الاسلامية ٤/٥٦٧ — ٨ مقالة كراتشكوفسكي .

عبد الله بن سليمان بن الاشعث (لعله ابن المحدث ابن داود ولد
سنة ٢٠٢ هـ — ٨١٧ م وتوفي سنة ٢٧٥ هـ — ٨٨٨ م) راجع : دائرة
المعارف الاسلامية مقالة « ابو داود » ١/٨٥ للمستشرق هوتسما .

ابو بكر العمي (او العمري) غير محقق .

ابو بكر الجرجاني .

علي بن القاسم الحوفي الاديب : شاعر . راجع السمعاني الانساب ٢١٠
السيوطي : بغية الوعاة ٣٤٦

ابو بكر محمد بن اسحاق (ولعله محمد بن اسحاق بن راهويه
قاضي مرو ونيسابور المتوفى سنة ٢٨٩ هـ — ٩٠١ م) .

يحيى بن علي .

يزيد بن محمد المهلبّي : شاعر بلاط • راجع السندوبي ادب
الجاحظ ١٩٤

ج - ابن عساكر : تاريخ، يعتمد على الخطيب البغدادي ويستشهد
به ويزيد بعض الاخبار الصاعدة الى :

ابو العنيس الصيمري معاصر الجاحظ • راجع البخلاء في الفهرست
ابو دلف هاشم بن محمد الخزاعي •

احمد بن صدقة (ولعله ابو بكر الضير معاصر الجاحظ) راجع :
العسقلاني ميزان الاعتدال ١٨٧/١

الحسين بن علي بن زفر (المتوفى سنة ٣١٦ هـ - ٩٣١ م) راجع
العسقلاني ميزان الاعتدال ٢٢٨/٢ (مشكوك فيه) •

ابو سعد داود بن الهيثم (المتوفى سنة ٣١٦ هـ - ٩٣١ م) راجع :
السيوطي : بغية الوعاة ٢٤٦

محمد بن عبد الله بن قاسم العمري •
ابو سعد البصري

ابو معد عبدان النحوي : معاصر الجاحظ • اخبار رواها القالي
(المتوفى سنة ٣٥٦ هـ - ٩١٧ م) •

د - ان اوسع المصادر هو ارشاد الاديب لياقوت الذي يعتمد
على المصادر ب و ج ويزيد عليها اشياء من مصادر متأخرة • وترد
الاخبار والمقتطفات التي نوردها الى :

ابو هفّان البصري : راجع السندوبي ادب الجاحظ ٣٩

ابو زيد البلخي الجغرافي المتوفى سنة ٣٢٢ هـ - ٩٣٤ م • راجع
دائرة المعارف الاسلامية مادة البلخي ٦٣٨/١ للمستشرق كليمان هوار •

ابو القاسم البلخي : احد كبار المعتزلة صاحب تاريخ المعتزلة المتوفى
سنة ٣١٧ هـ - ٩٢٩ م راجع السندوبي ادب الجاحظ ١٤

الزرباني (المتوفى سنة ٣٨٤ هـ - ٩٩٤ م) راجع المصادر •

أبو حيان التوحيدى (المتوفى سنة ٤٠٠ هـ - ١٠١٠ م) صاحب
رسالة تفرير الجاحظ التي اورد ياقوت مقتطفات منها •

- عبد الرحمن بن محمد الكاتب
- المبرد راجع الفقرة ب
- ابو العيناء راجع الفقرة ب
- عبد الله بن جعفر الوكيل
- القالي راجع الفقرة د

الحميدي (المتوفى سنة ٤٨٨ هـ - ١٠٩٥ م) مقتطفة من جذوة
المقتبس • راجع دائرة المعارف الاسلامية ٣٥٥/٢ مقالة محمد بن شنب
يجب الا يخذعنا غنى هذه القائمة ، ولا يسعنا إلا الاشارة الى
الصعوبات الناشئة عن عدم كفاية مصادر التراجم ، كما ان لتفاهة
المستندات رجعا حساسا على انتخاب تخطيط منطقي للبحث ،
وبعد تردد طويل اعتمدنا نهائيا مخططا انسنا فيه اثارا أقل للاعتراضات ،
وبما ان وجود البصرة يفرض اولى المسائل الجديرة بالاتباه فسنحاول
إذن أن نجيب على هذا السؤال وان نصف باختصار الاطار الذي عاش
فيه الجاحظ ومواطنوه ، وعندها يظهر الشخص الاساسي ، وسنجمع
في الفصل الثاني جميع المعلومات التي نملكها عن اسرة الجاحظ وشبابه
الذي قضاها في البصرة واخيرا سنعرض في الفصول التالية جميع العناصر
الروحية والفكرية التي اسهمت في تكوينه •

الفصل الأول

البصرة في القرنين الاول والثاني للهجرة

- المصادر - تأسيس المدينة - اسباب توسعها - الموقع - الاقليم -
مشكلة المياه - المواصلات الخارجية - سكان البصرة .

١ - المصادر : تصحح كتب التاريخ الكبيرة في حالة نقص الوثائق والمستندات الكتابة دليلا لنا في دراسة تاريخ البصرة ، فان تواريخ البصرة المعاصرة منها او البعيدة قليلا عن الحوادث المروية ككتاب عمر ابن شبة (المتوفى سنة ٢٦٢ هـ - ٨٧٥ م) وتاريخ الفتح لسيف بن عمر الاسدي التميمي ، والواقدي ، والمدائني ، او تاريخ البيوتات والقبائل لابي عبيدة وابي مخنف وأبي اليقظان وهشام الكلبي لم تصلنا مباشرة بل حفظها لنا جزئيا المؤرخون المتأخرون . ان حوليات المستشرق كايثاني *Annali de Caetani* حتى سنة ٤٠ هـ اداة ثينة للعمل ، تعطينا مجموعة من المعلومات المفيدة جدا حتى سقوط الامويين سنة ١٣٢ هـ ، اما بشأن الادوار المتأخرة فيجب الاعتماد على الطبري (مع العلم بأن ابن الاثير ينقل عنه ، ولم يورد هذا سوى خبر طريف واحد) اما الطبري فيورد مقتطفات من عمر بن شبة ، وسيف ابن عمر وأبي مخنف ويتممه كتاب الانساب للبلاذري المتوفى سنة

٢٧٩ هـ الذي يسوق اخبارا كثيرة يصعب التفريق بينها •

على ان هذا الكتاب الاساسي لا يستطاع الوصول اليه كليا ، كما ان فتوح البلدان للمؤلف نفسه لا يشكل مصدرا هاما إلا فيما له علاقة بتأسيس البصرة ودراسة محيطها الجغرافي ، اما بقية المؤرخين المذكورين في المقدمة كابن الاثير ، والدينوري ، وابن الطقطقي ، واليعقوبي فقد حرصنا على الرجوع اليهم بصورة منتظمة ، على اننا لم نستفد منهم معطيات جديدة •

إن كتب جغرافي العرب كالمقدسي بصورة خاصة وكتاب حدود الاعلام المترجم عن الفارسية تتيح لنا ان نعيد بصورة مختصرة تمثيل موقع البصرة ، ان في كتاب اليعقوبي مع الاسف نقصا يحرمانا من مصدر كبير انفاذة ، إلا ان فتوح البلدان للبلاذري ومعجم البلدان لياقوت على غاية من غنى المعلومات وقد أفاد لسترانج بصورة جزئية من هذين المصدرين كما استفاد المستشرقان رايتماير ولويس ماسينيون ، وقد خصص هذا صفحة لتخطيط الكوفة (الكوفة : ٣٥٩) •

وفي سبيل دراسة الوسط البشري تعطينا كتب الاخبار والانساب خاصة وبخاصة الجهمرة لابن حزم اسماء القبائل والارهاط الممثلة في البصرة ، كما يعطينا الطبقات لابن سعد اسماء بعض الاسر والافراد المستقرين في البصرة •

وقد امكننا تاريخ الانساب العربية للمستشرق وستنفلد الاستفادة من هذه الوثائق المبعثرة •

٢ - تأسيس البصرة : يلفت نظر المؤرخ الذي يحاول حل مسألة تأسيس البصرة مجموعتان متناقضتان من الاخبار • الاولى تصعد بتاريخ التأسيس الى سنة ١٤ للهجرة في حين تؤرخ الثانية تأسيسها سنة ١٦ أو ١٧ للهجرة أضف الى هذا التاريخ غير الثابت تناقضا في

علاقات الوقائع وعرض الظروف التي تحيط بحادث التأسيس ، فالزمرة الاولى من الاخبار تؤكد ان مؤسس المدينة كان تحت إمرة عمر بن الخطاب في حين ان الثانية تجعله تحت إمرة القائد العام للجيش الاسلامي سعد بن أبي وقاص (١) .

تلك هي في النهاية التضاربات الاساسية التي تقدمها المصادر الاصلية (٢) ، ولكن فحفا عميقا للاشياء يدلنا على ان ليس هناك عدم توافق اصيل بين مجموعتي الاخبار . ومن الجائز - وان كان يصعب البرهان على ذلك بصورة جازمة - ان يكون هذا الاختلاف ناشئا عن التنافس بين البصرة والكوفة فان للبصريين مصلحة في تقديم تاريخ تأسيس مدينتهم ، كما ان الكوفيين ارادوا القول ان احد أعوان قائدهم سعد بن ابي وقاص هو الذي أسس البصرة مما يستنتج تأخر ظهور البصرة الى عالم الوجود (٣) ، ومما يقارب الحقيقة ان نعتبر ان نوعي الخبر قد اختلفا ، وان حادثين الاول سنة ١٤ للهجرة والآخر في ١٦ أو ١٧ للهجرة قد اختلفا في نظر مؤرخي العرب باستثناء المسعودي الذي يذكر بالمناسبة (٤) بان الصحابي عتبة بن غزوان مَصَّر البصرة (٥)

←

(١) راجع عن بطل معركة القادسية ومؤسس الكوفة دائرة المعارف الاسلامية ٣٠/٤ - ٣١ مقالة زترستين ، حوليات المذكور ٢٩٢/٣ - ٣٠٩ ، ٧٦٩ - ٧٨٤

(٢) لقد افاد كابتاني الايطالي من المصادر الاساسية التي تعود على الاقل الى القرن الثالث للهجرة وقد ترجم المذكور وصنف وحلل وشرح جميع الاخبار مما يعفينا من الرجوع اليها بالتفصيل .

(٣) راجع : كابتاني الحوليات ٢٩٢/٣ ، ٧٦٩ ويستدل من خلالها رد الفعل عند البصريين في حديث اورده البلاذري ، فتوح البلدان ٢٥٥ - ٥٦ والذي نستنتج منه ان سعد بن ابي وقاص تلقى بعد معركة القادسية نجدة من البصرة .

(٤) المسعودي : التنبيه ٣٥٧ - ٨ .

(٥) يقول ماسينيون : « التمسير انتقال من حالة المسكر الى التوزع في احياء حضرية » تخطيط الكوفة ٣٤١ ، كما يقال ايضا : بَصَّر البصرة وكَوَّف الكوفة (ابن ابي الحديد : شرح النهج ٣/١١٢ : ٠) على ان العرب لم يتفقوا على معنى كلمة مصر ، فان ابن

في شهر محرم سنة ١٧ للهجرة او في شهر ربيع الاول او الثاني سنة ١٦ للهجرة (١) ، على ان هذا القائد العام قد خيم في اراضي البصرة منذ سنة ١٤ هـ . ففي هذه السنة قام عتبة (٢) او سواه بغزو هذه المنطقة وأقام فيها معسكرا مؤقتا كان بمثابة نقطة انطلاق لغزوات محدودة على التخوم القريبة . وكان القصد منها في الظاهر الهاء حاميات العدو وابقائهم في الضواحي توصلا الى حماية جناح الجيوش الاسلامية الايمن ، تلك الجيوش التي تواصل عمليات حربية غايتها نجاح حملة العراق .

ليس تأسيس مدينة مهما كان بدائيا سوى مغامرة ، اذ انه بعد مضي سنين أي بعد انتهاء فتح العراق وضع عتبة بأمر الخليفة عمر أسس مدينة ثابتة .

وليس هنا مجال التبسط في عرض الوقائع المادية ، وسرد الظروف التي أحاطت بالتأسيس الجديد ، غير ان ذكر الحوادث عند المؤرخين يضيع في شبكة معقدة من الاساطير والقصاص يصعب معها استخلاص الحقيقة ولو بصورة تقريبية . ويجب علينا الاشارة الى طابع البصرة

الفقيه يزعم بعد أن استعمل فعل مصر ان اسم مصر هو اصل هذه التسمية ، كما ان المقدسي عندما اورد اسم البصرة في قائمة الامصار (٤٧ - ٤٨) لا في قائمة القصبات ٤٨ يطرح المسألة ويفترض لها اربعة اجوبة ، ١ - يعتبر الفقهاء ان مصر هو كل بلد تطبق فيه الحدود ويمكث الامر فيه ٢٠ - يرى اصحاب المعاجم كصاحب التاج مثلا ان مصر هو الحجاز بين الشينين كالبصرة والرقعة . . . الخ ، ٣ - مصر في عرف العامة هو كل بلد هام كصنعاء والرملة ومرو . ٥ - مصر في نظر المؤلف هو كل بلد يقيم فيه الخليفة وتجمع فيه دواوين الحكومة المركزية وعنه تصدر تعيينات حكام الولايات كدمشق والقروان وشيراز .

(١) تقف حوليات كابتاني عند السنة السابعة للهجرة .

(٢) راجع عن عتبة بن غزوان الذي هاجر الى الحبشة واشترك بمعركة بدر : دائرة المعارف الاسلامية مادة عتبة ١٠٧٣/٣ مقالة فنسك . أضف على ذلك مصادر ابي نجيم في الحلية .

العسكري التي أسست بصورة ملفقة من عناصر بدوية على ارض جرداء غير ذات زرع محرومة من الري وواقعة على بعد اربعة فراسخ من اقرب بلد سبق وجوده مجيء المسلمين الا وهو الأبلّة (١) .

وتبدو صفة البصرة العربية بوضوح في اسمها بالذات الذي يصعب نسبته الى أصل اعجمي ، مع العلم بأن المسألة ليست سهلة الحل ، والمظنون ان الاسم مشتق من طبيعة الارض ، ولكن التفسيرات التي أوردها المؤرخون على غاية من التضارب وتحمل على الاعتقاد بأنها مخترعة لكي تتناسب هذه التعليقات واسم بلد غير مألوف (٢) .

ثم ان الاختطاط الذي ظل طوال العصور الاولى ، احتفظ للمدينة بجزء من شكلها الاولى كمدينة معسكرات تنطلق منها الجيش المعدة لغزو المناطق الشرقية او القضاء على الثورات في قلب العالم الاسلامي نفسه .

٣ - توسيع البصرة : ظهرت البصرة للوجود بدافع حاجات ملحة غايتها حشد بعض القطع العسكرية عند ملتقى الدجلة والفرات ليتسنى لها مراقبة طريق الخليج الفارسي والعراق وفارس والتأهب لعمليات مقبلة ، وخلق معسكرات على مشارف الصحراء تسهل تحضير البدو بصورة متتابعة ، وأخيرا الاقلال من أهمية المدن العراقية .

(١) كان العرب يطلقون على مجموع المنطقة اسم « ارض الهند » (الطبري ٢٣٧٨/١ ، ابن الفقيه ١٨٨ ، السعدي التنبيه ٣٥٧ ، ياقوت : معجم البلدان ٦٤١/١ ، ابو يوسف : الخراج ٩٠) . ثم ظهر بعدها اسم البصرة مضافا اليه لقب قبة الاسلام ، خزائن الادب ١٠٠ الخ . راجع : تاج العروس مادة البصرة لغة العرب ٦١٠/٥ - ١١ . اما معاني البصرة عند اللغويين والجغرافيين فهي : الحجارة السوداء والارض الفليظة والكدان ... الخ .

(٢) لمعرفة الاسباب التي دفعت المسلمين الى تأسيس البصرة راجع : كايثاني : الحوليات ٧٧٠/٣ ، وبصورة اوسع ويليام مارسيه : الاسلام والحياة الحضرية :

وهكذا فقد جذبت البصرة من الحجاز وشبه الجزيرة العربية ثم من جميع انحاء العالم الاسلامي الآخذ في الاتساع بفضل الفتوحات جماهير من عناصر متنوعة اسهمت في توسيع المدينة بصورة هائلة .

وقد اصبحت إلحامية القديمة حيث أخذ أهلها يفقدون فضائلهم العسكرية مدينة زاهرة زاد موقعها الجغرافي في فعاليتها التجارية كما زاد تمازج عناصر الاقوام المختلفة في فعاليتها الدينية والفكرية ، ففي انقرن الثاني للهجرة وصل تطور البصرة الى الاوج ، ولم يبدأ انحطاطها إلا بعد ظهور العباسيين وتأسيس بغداد بقليل .

إن هذا الخط البياني الذي رسمناه باختصار ينطبق ليس على توسع المدينة العمراني فحسب بل على مجموع سكان البصرة .

إن معلوماتنا قليلة عن عدد سكانها ذلك ان تبدلات هذا العدد تختلف في مظهرها عما تذكره التواريخ . ان جنود عتبة بن غزوان هم الذين شكلوا النواة التي تجمعت حولها العناصر الجديدة ، ولم تكن هذه كثيرة العدد ، ولذا فان الارقام التي أوردها المؤرخون وان كانت غير ثابتة فهي دون الالف . وقد بلغت ضحايا مدينة البصرة (١) سنة ٣٦ للهجرة في معركة الجمل أي بعد مضي عشرين سنة خمسة آلاف قتيل (٢) وهو عدد مبالغ فيه (٣) ، ولكننا نعتبره كأساس لتقدير اوسع ، ولا شك في ان عدد سكان البصرة كان يزيد عن خمسين الف نسمة ، وبعد

(١) يعتبر الطبري ٢٣٧٨/١ ، ٢٣٨٥ ان عدد سكان البصرة يتراوح بين ٣٠٠ و ٤٠٠ الف . والبلاذري : فتوح البلدان ٣٠٠ الف ومعه ياقوت : معجم البلدان ١/٦٤١ ، ٨٠٠ نفس ، ويقول ايضا ١/٦٢٩ ان ستمائة رجل وست نساء قد انضموا الى جيش عتبة ، ابن رسته : ١٩٥ حوالي ٣٠٠ نفس

(٢) الطبري ١/٣١٥٦ ، ٢٢٤

(٣) كان عدد جيش علي بن ابي طالب يتوف على عشرين الفا ، وعند توزيع الغنائم ومقدارها ستمائة الف درهم اصاب كل واحد خمسمائة درهم . الطبري ١/٢٢٢٧

عشرات السنين استطاع زياد بن ابيه ان يجند خمسا وعشرين الف رجل (١) ، في حين ان عدد المسجلين في ديوان الجند ثمانون الفا (٢) ، وقدر الطبري سنة ٩٦ عدد جيش البصرة المحارب في خراسان بـ اربعين الفا (٣) ، وهذا آخر رقم صحيح .

ومن الصعب متابعة لويس ماسينيون عندما قبل الحد الاعلى لسكان الكوفة وهو اربعون الفا (٤) ، لانه يجب والحالة هذه اعتبار عددهم ستمائة الف نفس (٥) ، حتى اذا اقصنا العدد مثلا الى مائتي الف نفس فانه يدل على ان البصرة كانت في القرن الاول ، وبصورة أكيدة في القرن الثاني مدينة كبيرة جدا .

تخطر على البال مسألة ، وهي التي طرحها سوفاجيه (٦) Sauvaget بمناسبة حلب ، ويمكننا طرحها دوما عند معالجة توسع عدد كبير من المدن . لماذا وكيف تجمع السكان في منطقة هي فقيرة في الظاهر ؟ وكيف شكل هذا التجمع فيما بعد مدينة هامة لعبت دورا اوليا في المملكة الاسلامية ؟ وما هي الخصائص التي دفعت هذا المعسكر البدائي الى الحياة الحضرية وجعلته يتعدى السبب الذي من أجله خلق ؟ ولماذا توسعت البصرة توسعا سريعا دون غيرها من المدن كمدينة الأبلّة المجاورة ؟

لعلنا واجدون في دراسة موقع البصرة واطارها الجغرافي وسكانها

(١) الطبري ٨١/٢

(٢) البلاذري : فتوح البلدان ٣٥٠ ، ياقوت : معجم البلدان ٦٤٤/١

(٣) الطبري ١٢٩٠/٢ - ٩١

(٤) ماسينيون : الكوفة ٣٤٥

(٥) يعتقد البلاذري ان عدد سكان الكوفة ١٦٠ الف رجل و ٨٠ الف اسرة والبصرة ٨٠ الفا و ١٢٠ الف اسرة . المصدر السابق . ويعتقد الجهشيارى : الوزراء ٥٢ ب ان المجموع ٨٠ الفا بين محارب ورجل عادي .

(٦) سوفاجيه : حلب ٢٩

وتاريخها عناصر الاجابة على هذه الاسئلة الاساسية .

٣ - موقعها :

أ - المدينة : قد تفيدنا المصادر العربية التي بين ايدينا في اعادة تشكيل المخطط المساحي لمدينة البصرة القديمة ، فهناك ابحاث قد اجريت في هذا المضمار مما يحملنا على اهمال الوثائق التي جمعناها لاعادة بناء مخطط هذه المدينة .

والظاهر ان موقع المدينة القديمة لم يكن كالبصرة الحديثة^(١) على شاطئ الدجلة (دجلة العوراء او شط العرب) بل داخل الاراضي على مسافة تقدر بأربعة فراسخ^(٢) ، ولها ، حسب رأي احد الجغرافيين شكل « طيلسان ، قد شقَّ إليها من دجلة نهران : نهر الأبلَّة ونهر مَعْتَقِل ، فاذا اجتمعوا مدًا عليها وتشعب إليها انهار الى ناحية عبَّادان وناحية المَذَار^(٣) » ثم ان مساحة المدينة معروفة لدينا الى الحد الذي تفيد المقاييس المبهمة التي استعملها العرب ، ففي سنة ٥٩ هـ - ٦٧٨ م كانت مساحة البصرة فرسخين في فرسخين في حين لم يكن لها في القرن الرابع الهجري (العاشر ميلادي) سوى « باب واحد ، وطولها ممتد على النهر ودورها في البر الى البادية^(٤) » ، اما التقدير الاول فيقيم بدون شك وزنا لمحلة المَرَبِد الكائنة غربي المدينة التي تركت خارج السور الذي بناه ابو جعفر المنصور عام ١٥٥ هـ^(٥) . ان هذه الارقام

(١) ريتز ٥٢/١٠

(٢) ابن الفقيه ١٨٧ ، الاصطخري ٤٥ ، ليسترانج ٤٤ (١٢ ميلا) .

(٣) الطبري : تاريخ ٢/٢٠٩ ، ياقوت البلدان ١/٦٤٤ الذي يورد مساحتها زمن خالد القسري فرسخين طولًا واقل من اثنين عرضًا ، وكذلك ابن الفقيه : فرسخين في فرسخين ، ابن قتيبة : عيون ١/٢١٦ : « قال ابن شوذب عن يزيد الرشك : قست البصرة في ولاية خالد بن عبد الله القسري فوجدت طولها فرسخين » .

(٥) الطبري ٣/٣٧٣ ، ابن الاثير ٦/٢

(٤) المقدسي : ١١٧

تنطبق بصورة اجمالية على الارقام التي اوردها اليعقوبي في بدء فقرة ذات أهمية ، والتي فقدت معظم اجزائها ، فهو يؤكد ان البصرة «مدينة مستطيلة تكون مساحتها على اصل الخطة التي اختطت عليها في وقت افتتاحها ولاية عمر بن الخطاب سنة سبع عشرة ، فرسخين في فرسخ^(١)» وليس من جدوى في العودة الى تأسيس المدينة الا في حالة اظهار المراحل الكبرى لتطورها العمراني •

وكان المحل الذي اختير لبنائها يشغل سبع دساكر مهمة اقيمت عليها في بادىء الامر « الخيام والقباب والفساطيط » واستعيض عنها عام ١٧ هـ بمجموعة من اكواخ القصب ، ذلك النبات الذي يكثر في المستنقعات الواقعة شمالي البصرة^(٢) . فكانوا اذا « غزوا نزعوا ذلك القصب وحزموه ووضعوه حتى يرجعوا من الغزو ، فاذا رجعوا اعادوا بناءه^(٣) » •

ان هذه الابنية الاولى التي كانت « معرضة دوما للحريق^(٤) » قد شدت بجدران صغيرة ، ثم استعيض عنها زمن أبي موسى الاشعري « بمساكن من اللبن^(٥) » وفي ذلك الزمن بنى عتبة « دار الامارة دون المسجد في الرحبة وفيها السجن^(٦) » •

(١) اليعقوبي : ٣٢٣

(٢) ابن الفقيه ١٨٨ : البلاذري : فتوح : ٣٤٦ ، الطبري : تاريخ ٢٢٨٤/١

(٣) ياقوت : البلدان ١/٦٤٠ ، البلاذري : فتوح ٣٤٧

(٤) الطبري : تاريخ ٢٤٢٨/١

(٥) ابن الفقيه : ١٨٨ ياقوت : بلدان ١/٦٤٢ ، ومن الجائز ان تكون بعض مساكن اللبن قد انشئت قبل ذلك الزمن . راجع : البيان والتبيين ٢/٢٢٦ ، عيون الاخبار ١/٢٥٢ : « لما بلغ عتبة بن غزوان ان أهل البصرة قد اتخذوا الضياع وعمروا الارضين كنب اليهم : لا تنهكوا وحه الارض فان شحمتها في وجهها » •

(٦) ابن الفقيه ١٨٨ ، البلاذري : فتوح ٣٤٦ - ٣٤٧ ، ياقوت : البلدان ١/٦٤٢ ،

وفي زمن زياد اخذت المدينة شكلا نهائيا ، فحلَّ الآجر محل اللبن ، وأعيد بناء المسجد ودار الامارة ، فقد اراد زياد ان يضفي على امارته مظاهر الأبهة والسلطان فعزم على بناء دار لاثقة به ، ولكن الحجاج عندما ولي العراقين اراد ان « يذهب ذكر زياد منها فقال : اريد ان أبنيتها بالآجر فهدمها فليل له : انما غرضك ان تذهب ذكر زياد منها فما حاجتك ان تعظم النفقة وليس يزول ذكره منها فتركها مهدومة ، ولم يكن للامراء دار ينزلونها حتى قام سليمان بن عبد الملك فاستعمل صالح بن عبد الرحمن على خراج العراقين . فقال له صالح انه ليس بالبصرة دار امارة وخبره خبر الحجاج فقال له سليمان : أعدها (١) » فأعيد بناؤها على اسسها القديمة ، وكان ذلك موضع مهاترات غير ذات بال الى اليوم الذي جاء فيه الوالي العباسي سليمان بن علي من قبل انسفاح « فأنشأ فوق البناء الذي كان لعدي بناءً بالطين ثم تحول الى المريدي (٢) » الذي كان المركز الحقيقي التجاري والفكري ، وقد توسع على أثر ذلك بناء المسجد الجامع الذي لم يكن في الاصل سوى بناء بالقصب صنع مخططه احد اصحاب عتبة بن غزوان ، فجاء ابو موسى الاشعري « فبنى المسجد ودار الامارة بلبين وطين وسقفها بالعشب (٣) » ، وكان « الامام اذا جاء للصلاة بالناس تخطاهم الى القبلة » (٤) « فزاد زياد في المسجد زيادة كثيرة » (٥) فكان « الامام يخرج من الدار في الباب الذي في حائط القبلة » (٦) وهو « اول من بنى المقصورة ، وكان

(١) ياقوت : البلدان ١/٦٤٢

(٢) ذات المصدر .

(٣) البلاذري : فتوح ٢٤٧

(٤) البلاذري : فتوح ٢٤٧ ، ياقوت : البلدان ١/٦٤٢

(٥) ذات المصدر بزيادة ابن رسته ١٩٢ ، الثعالبي : لطائف ١١

(٦) البلاذري : فتوح ٢٤٧ ، ياقوت البلدان ١/٦٤٢ ، المقدسي : البدء والتاريخ

٨٤/٤ ، الثعالبي : لطائف ١٢

بناؤه اياها بلبين وطين والآجر والجص وسقفه بالساج ، وأتى بسواريه من الالهواز^(١) » وقد عاب بعض الناس دقة السواري ، ولكن اغلبهم سروا من عمل زياد فمدحه الشعراء ولاسميا حارثة بن بدر الغداني بقوله :

بنى زياد^٢ لذكر الله مصنعه
بالصخر والجص لم يَخْلِطْ من الطين
لولا تعاور ايدي الرافعين له
إذن ظنناه اعمال الشياطين^(٣)

وعلى الرغم من التصحيفات التي أصابت البيتين المذكورين فانهما معاصران لبناء المسجد ، واذا صحَّت روايتهما فهما يدلان على استعمال الحجر ، ذلك الحجر الذي لم يرد له ذكر الا في « بناء المنارة^(٤) » .
وقد أدخل زياد تحسينات اخرى على المسجد ، وكانت ارضه يومئذ ترابا ، وقال بعضهم « ان زيادا رأى الناس ينفضون ايديهم اذا تربت وهم في الصلاة فقال : لا آمن ان يظن الناس على طول الايام ان نفض الايدي في الصلاة سنّة فأمر بجمع الحصى والقائه في المسجد^(٥) »
وتدل مصادرنا انه لم يكن للمسجد شكلا متناسقا فقد كان « جانبه الشمالي منزويا لانه كانت هناك دار لنافع بن الحرث بن كلدّة فأبى ولد هبيعا ، حتى زاد المهدي امير المؤمنين في المسجد ، فأدخلت الدار كلها فيه ، وادخلت فيه دار الامارة في خلافة الرشيد^(٥) » ومن المفروض

(١) ياقوت : البلدان ١/٦٤٢

(٢) البلاذري : فتوح ٣٤٧ ، ياقوت : البلدان ١/٦٤٢ الحيوان ٥٧/٦ وينسب البيتان

في رواية مختلفة للبعيث .

(٣) البلاذري : فتوح ٣٤٨

(٤) ذات المصدر .

(٥) ذات المصدر بزيادة ياقوت : البلدان ١/٦٤٢

ان البناء كان غرضاً لعدة اصلاحات (١) الى حد ان المجموع اخذ زمن الجاحظ شكلاً عربياً يصح اعتباره من خلال النصوص التي بين ايدينا نموذجاً للفن الاموي او العباسي .

ولم يكن المسجد - الذي كان محاذياً لباب البادية غربي البصرة - في بداية القرن الثالث الهجري في وسط المساكن ، وفي القرن التالي كان للبصرة مسجدان جامعان حلالاً محل الاول احدهما « ليس في العراق مثله ، آهل ، بهي ، عامر » وهو واقع في الاسواق أي قرب نهر الأبلّة ومعتقِل ، والثاني « على طرف البلد » أي شمالاً وجنوباً (٢) .

والى جانب المسجد الجامع زوّدت البصرة بمصلى بناء المنصور سنة ١٤٢ هـ (٣) ، وبنى فيها عدداً كبيراً من المساجد والمصليات (٤) ،

(١) المقدسي : البدء والتاريخ ٨٤/٤ ، ويقول ابن عائشة : كنا نجلس مع سيبويه النحوي في المسجد ، وكان شاباً نظيفاً جميلاً قد تعلق من كل علم بسبب وضرب في كل ادب يسهم مع حدائثه وبراعته في النحو فبينما نحن ذات يوم اذ هبت ريح فأطارت الورق ، فقال لبعض اهل الحلقة انظر أي ريح « وكان على منارة المسجد تمثال فرس » الانباري : الابواب ٧٦ ولعل هذا التمثال المعدني دواراً الهواء تدل على جهة الريح ، ونحن نشك في أنها كانت في البصرة .

(٢) المقدسي : ١١٧

(٣) البلاذري : فتوح ٣٧٠

(٤) يقدر الادريسي عدد المساجد بسبعة آلاف مسجد ٣٦٨/١ ، نقلاً عن اليعقوبي ، وهو عدد مبالغ فيه جداً واليك بعض أسماء هذه المساجد :

مسجد الحرورية (البلاذري : الانساب ٩٤/٤)

مسجد الاساوره (ابن الفقيه : ١٩١)

مسجد بني عددي (ابن الفقيه ١٩١ ، ابن ابي الحديد : شرح ٦٣٨/١)

مسجد بني مجاشع (ابن الفقيه ١٩١ ، ابن ابي الحديد ٣٦٨/٢)

مسجد بني جدّان (ابن الفقيه ١٩١ ، ياقوت : البلدان ٢١٨/٢)

مسجد ابي بكر المهدي (ياقوت : البلدان ١٩٧/٢)

مسجد بني عامر (في بني ربيعة) (البلاذري : فتوح ٣٥٢)

←

ونحن نعلم أسماء عدد وفير من الدور والبيوتات ورد ذكرها في قصائد الشعراء ، وقد ذكر البلاذري عددا منها (١) .

كما ذكر لنا أسماء الحمامات (٢) دون ان تتمكن بعد كل هذا من استخلاص المعلومات الدقيقة عن عدد سكان البصرة .

ان غاية هذه النظرة السريعة الناقصة عن توسع البصرة هي الاشارة الى ان الانتقال من حالة المعسكر المؤقت الى حالة التحضر النهائي لم يحدث إلا زمن ولاية زياد (٤٥ - ٥٣ هـ - ٦٦٦ - ٦٧٣ م) أي بعد ثلاثين سنة من تأسيس البصرة الرسمي ففي هذه الحقبة من الزمن

←

مسجد بني عبّاد (تميم) (البلاذري : ٢٥٦)

مسجد القامرة (البلاذري : فتوح ٣٧٢) .

مسجد طلحة (السعودي : مروج ٢٢٢/٤)

ويؤكد ابن الفقيه ان هذه المساجد بناها زياد ويقول : « وكل مسجد في البصرة رحبته مستديرة هو من بناء زياد » .

(١) البلاذري : فتوح ٣٥١ - ٥٢ ، السعودي : مروج ٢٥٣/٤

(٢) كان اول حمام اتخذ بالبصرة حمام عبد الله بن عثمان بن ابي العاص (البلاذري : فتوح ٣٥٣ ، ابن الفقيه : ١٨٩) ثم الثاني « حمام فيل » اتخذه مولى زياد وهو الذي يقول فيه ابو الاسود الدؤلي : (البلاذري : فتوح ٣٥٣ ، ابن الفقيه ١٨٩ ، ياقوت : البلدان ٦٤٥/١)

لمعرو ابيك ما حمام كسرى على الثلثين من حمام فيل
ثم الثالث حمام مسلم بن ابي بكر ، وقد استأذن السلطان في بناء الحمام وكانت الحمامات لا تبنى بالبصرة الا باذن الولاة فاذن له (البلاذري : فتوح ٣٥٤ ، ياقوت : البلدان ٦٤٤/١) ويذكر البلاذري : (الفتوح ٣٥٤) تسع حمامات تملكهن نساء ، ومنها حمام المنجاب بن راشد الضبي وهو الذي عناه الشاعر :

ياربّ قاتلة يوماً وقد لَفِيَتْ كيف الطريق الى حمام منجاب
واذا كان في بناء الحمامات دلالة على تطور العادات البدوية ، فان هذا العامل برهان جديد على الانزلاق أيام ولاية زياد نحو حياة حضرية .

يجب التفتيش عن العامل الجديد الذي أدى الى تطور المدينة • ان هذا العامل يقع على الصعيد التاريخي أكثر منه على الصعيد الجغرافي أو البشري •

ب - الضواحي :

لم تكن مدينة البصرة في الاصل محصنة ، وقد اضطر المدافعون عنها للمرة الاولى الى حفر سور وخذق لحمايتها (١) ، الى ان جاء المنصور « فعمل سوراً وخذقاً وجعل ما اتفق فيه من اموال اهلها سنة ١٥٥ هـ » (٢) •

وكان للسور باب واحد هو باب البادية الذي كان يطل في القرن الرابع الهجري على البادية (٣) ، لان « طرف البصرة البري قد خرب (٤) » ، وكان السور فيما مضى بالمربد البعيد عن بيوت المدينة ، ثم صار « محلة عظيمة سكنها الناس (٥) » ، تربطها بالمدينة سوق تحيط بها المحال من جانبيها وتخرق البصرة من الشرق الى الغرب ، ومن المربد حيث تحمل الإبل الى الفُرْضة (٦) « ولم تكن البصرة في نظر العرب شيئاً لولا المربد (٧) » ، والمربد في اللغة موضع التمر مثل

(١) الطبري : تاريخ ١٣٧٩/٢

(٢) الطبري : تاريخ ٣٧٤/٣ ، ابن الاثير ٢/٦ ، ابر الفداء ٢/٢

(٣) المقدسي ١١٧

(٤) المقدسي ١١٨ •

(٥) يقول ياقوت : البلدان ٤٨٤/٤ ان المربد في زمنه كان « يائنا عن البصرة ، بينهما ثلاثة اميال ... فصار المربد كالبدة المفردة وسط البرية » •

(٦) ماسينيون : الكوفة ٣٥٩ ، الفُرْضة : الثلثة ينحدر منها الماء وتصعد منها السفن ويستقى منها • وهي من البحر : محط السفن •

(٧) يقال : « العراق عين الدنيا ، والبصرة عين العراق ، والمربد عين البصرة ... »

ابن قتيبة : عيون ٢٢٢/١ ابن ابي الحديد : شرح ٣٧/٤ - ٣٨ ، الثعالبي : لطائف : ٢٠٢

الجربين ، ومن معاني الكلمة مكان تجسس فيه الإبل والماشية ، وينطبق هذا التعريف على المربد ، فهو سوق واسعة يؤمها البدو لبيع مواشيهم واناخة قوافلهم^(١) » وقد عرف المربد فعالية تجارية تجاوزت حدود البصرة . وسنحاول في دراستنا وسط البصرة الاجتماعي اظهار دور المدينة الاقتصادي واعداد قائمة موجزة لأنواع البضائع التي كانت ترد الى المربد ، والى جانب هذا كانوا يبيعون أيضا في المربد بضائع لا تقدر بثمن ، كانوا يبيعون الشعر واللغة والحديث والنحو وال اخبار ، ففي هذا الوسط السوقي كان الشعراء يفتدون لتلاوة قصائدهم فينقل البدو الى النحاة واللغويين ورواة الشعر وحفظته الشواهد والكلمات النادرة وقواعد اللغة البدوية الجميلة ، وفي هذا الوسط تمرّس الجاحظ بلغة الصحراء الصافية وزادت معارفه في العربية ، وملك ناصية اللغة والفصاحة ، تلك اللغة والفصاحة اللذين أثارا اعجاب الناقدبن ، وفي هذا الوسط أيضا كان كبار الشعراء يتساجلون على مشهد ومسمع من جمهور ذواقّة فطن لما يقولون في جو من الغبار تثيره حوافر الدواب مما جعل أحد الاعراب يقول :

ومربدُها المذري علينا ترابه اذا سحجت أبعالها وحميرها
فنضحي بهاغُبْرَ الرؤوس كأننا أناسي موتى نبش عنها قبورها^(١)
وتمتد كما يقول لسترانج في الجهة المعاكسة للمربد شرقي المدينة بين نهر مَعْتَقِل في الشمال الغربي ونهر الأبلّة في الجنوب الغربي ونهر الدجلة في الشرق أقول : تمتد « جزيرة » تقوم في زاوية الجنوب الشرقي منها الأبلّة القديمة . ويظهر لنا جلياً بأن المسلمين لم يجعلوا منها حاضرة لان تأسيسهم البصرة جعل من هذه مدينة اسلامية عربية ،

(١) لسترانج : بلاد الخلافة الشرقية ٤٥ Le Strange : The lands of the easteme Caliphate - Cambridge 1905

ولكننا لا نستطيع ان نفهم جيداً لماذا لم تحتكر الأبلّة التي تمتاز
بمركزها الجغرافي من البصرة بمنافع التجارة التي خلقت ثروة البصرة ؟
ولماذا لم تحل الابلة على اعتبار انها كانت مدينة عظيمة في القرون
الوسطى محل البصرة عند انحطاط هذه ؟ والملاحظ أنه على اثر انتقال
البصرة نحو الشرق ، ذلك الانتقال المخالف لقوانين العمران العامة
ولكنه يفسر بجوار البادية وشح مياه الشرب ، أصبحت الأبلّة ضاحية
ثم اختفت تماماً لتعود الى الظهور بعد انشاء البصرة الحديثة التي قامت
على انقاض الأبلّة ، فهنا وجب ان يكون الموقع الطبيعي لمدينة هامة ،
ويمكننا القول انه لو وجد المسلمون عند حلولهم ضاحية عوضاً عن
مجموعة مساكن كبرى لبنا فيها مدينة البصرة ، وبما انه ليس هناك
منافسة بين المدينتين المتجاورتين ظهر للعيان ان البصرة مدينة بازدهارها
الى كونها حاضرة أسسها الفاتحون العرب والمسلمون . ان هذه
الجزيرة الاصطناعية لم تأخذ طابعاً خاصاً عندما احدثت في هذه
المنطقة القطائع التي اطلق عليها أسماء أصحابها مضافاً اليها الف
ونون، ويلاحظ لامنس^(١) انه لا صحة لما قيل من ان عمر بن الخطاب
حرم على العرب امتلاك الاراضي ، لاننا نراه يقطع كبار الشخصيات
القطائع كأبي بكرة^(٢) ، ونافع بن الحارث وغيرهما^(٣) الذين يشكلون
نواة الملاكين الارستقراطيين العرب التي انضم اليها زمن الخليفة عثمان
ابن عفان عمران بن الحسين^(٤) ، وابن عامر^(٥) وخاصة عثمان بن
ابي العاص الثقفي^(٦) ، هذا عدا عدد كبير من المنتفعين الذين مثلت

(١) لامنس : الامويون ٨١

(٢) البلاذري : فتوح ٣٥١

(٣) البلاذري : فتوح ٣٥٠ ، الدنيوري : الاخبار الطوال ١١٧ .

(٤) البلاذري : فتوح ٣٥١ .

(٥) البلاذري : فتوح ٣٥١ .

(٦) البلاذري : فتوح ٣٥١ ، ياقوت : البلدان ٣/٢٩٠ .

• سلالاتهم فيما بعد الارستقراطية البصرية (١) .

أمّ عمر بن الخطاب عثمان بن ابي العاص المدني الصحابي على البصرة « فكان يصلي بهم ويقرئهم القرآن (٢) » ، وفي البصرة « ابنتي داراً واستخرج فيها اموالا منها شط عثمان (٣) الذي ينسب اليه ، بحذاء الأبلّة وأرضها ، ويقال انه اشتراها من عثمان بن عفان بدار له بالمدينة ، وقد حفظ لنا ياقوت نسخة عن كتاب الإقطّع ، ولم يذكر مصدرها ، وهي وان كانت مزورة كما هو المعتقد الا انها تحفظ بفيمتها كوثيقة تاريخية ، لان تاريخ التزوير متقدم جدا (٤) .

(١) يذكر ياقوت : البلدان ٦٤٦/١ اسم سليمان بن جابر وهو من الزهاد كان يقطن في قطعة سميت باسمه سليمانان .

(٢) ابن سعد : الطبقات ٢٦/٧ - ٢٧ ، البلاذري : الانساب ٧٤/٥

(٣) المقدسي ١١٨ ، البلاذري : فتوح ٣٦٢ ، الاغانى ١١/١٠٠ .

(٤) قال ياقوت : البلدان ٣/٢٩٠ : « كتب عثمان بن عفان رضي الله عنه الى عبد الله ابن عامر ابن كزيز وهو والي البصرة من قبله : أن أقطع عثمان بن ابي العاص الثقفي ما كتب له بالشط ، وكان نسخة الكتاب : بسم الله الرحمن الرحيم -

هذا كتاب عبد الله عثمان امير المؤمنين لعثمان بن ابي العاص ، اني أعطيتك الشط لمن ذهب الى الأبلّة من البصرة والمقابلة قرية الأبلّة والقرية التي كان الاشعري عمل فيها ، وأعطيتك ما كان الاشعري عمل من ذلك ، وأعطيتك براح ذلك الشط أجمة وسبخة فيما بين الخراة الى دير جابيل الى القبرين اللذين على الشط المقابلين للأبلّة ، وأعطيتك ما عملت من ذلك انت وبنوك ، ان واحداً تعطيه شيئاً من ذلك من اخوتك فاعمله عن عطيتك ، وأمرت عبد الله عامر أن لا يمنعكم شيئاً اخذتموه ترون انكم تستطيعون عمله من ذلك فما كان فيه بعد ما علمتم واخترتم من فضل لا ترونكم ما علمتموه فليس لكم أن تتحولوا دونه ان اراد امير المؤمنين أن يعمل فيه حجة له ، وأعطيتك ذلك عوضاً عن أرضك التي أخذت منك بالمدينة التي اشتراها لك امير المؤمنين عمر بن الخطاب رضي الله عنه ، وما كان فيما سميت فضل عن تلك الارضين فانها عطية أعطيتك اياها اذ عزلتكم عن العمل ، وقد كتبت الى عبد الله بن عامر ان يعينك في عملك ويحسن لك العون ، فاعمل باسم الله وعونه وامسك . شهد المقيرة بن الاخفش والحارث بن الحكم بن ابي العاص وفلان بن ابي فاطمة .

ويستنتج من هذا النص ان اصحاب القطيعة ملزمون باعمار
قطيعتهم، وروى أن زيادا « كان يقطع القطيعة ويدعه سنتين فان عمرها
والا أخذها منه (١) ، وهكذا أصبح لدينا برهان جديد على أثر
زياد في توسيع البصرة وضواحيها فهو باعتنائه بالزراعة (٢)
وتطبيقه سياسة ارواء ماهرة قد حسّن الى درجة ظاهرة أسباب
معاش البصريين (٣) .

جهد المستفيدون من الاقطاع في حفر أقبية السقي حتى تداخلت
وتعددت لكثرتها وبفضل هذه المشاريع اكتست المنطقة التي كانت
فيما مضى جديبا بالمرزوعات كاشجار النخيل التي افتن الجغرافيون في
وصفها ، ويعود الفضل الاول في زرع النخيل حسب رأي المؤرخ
الواقدي الى أبي بكر (٤) ، وفي مدة وجيزة أصبح النخيل مصدرا
أساسيا لثروات البصرة (٥) ، ويقول احد الجغرافيين « ان للبصرة
أشجار نخيل متصلة من عبدسي الى عبّادان نيف وخمسين فرسخا (٦) » .
وهناك وصف للبصرة يعود الى ما قبل خمسين عاما (٧) ينطبق تماما

(١) البلاذري : فتح ٣٦٢ .

(٢) راجع : لامنس : الامويون ٨٩ .

(٣) يجب ان نحسب حسابا للمبالغات بشأن خصال زياد وصفاته التي أوردتها
مؤرخه عمر بن شيّة الذي على الرغم من انه كتب اخباره زمن العباسيين الا انه تعصب
للبصريين لانه بصري (لامنس : الامويون ١٥٩) ولكن دور زياد مع ذلك هام جدا .

(٤) ابن الفقيه : ١٨٨ ، ياقوت : البلدان ٦٤١/١

(٥) سنمود الى البحث عن هذه الناحية عند دراستنا الفعالية الاقتصادية .

(٦) الاصطخري ٤٥ ، ذكره ابن حوقل ١٥٩ .

(٧) تقول السيدة ديولافوي في كتابها عن فارس ص ٥٤٥ : « أنا الآن في البندقية ،
ولكن في بندقية استوائية ذات سماء بلا غيوم وبيوت تالفة تحت باقات اشجار النخيل
العملاقة واشجار البرتقال المثقلة بالثمار واشجار الموز ذوات الاوراق العريضة والاناقيا

وأقوال الجغرافيين عن مزروعات هذه « الجزيرة » حيث كان يلجأ إليها
الارستقراطيون العاطلون زمن الجاحظ للاستمتاع بالملذات في دور
تحجبها الخضرة •

ونجد غربا الى ما بعد المربد البادية ، وفي الشمال حيث
تختلف المناظر تمتد بين البصرة وواسط مستنقعات هي البطائح (١) حيث
يقطنها الزئط وهم اقوام من السند ، والزنج الذين جلبوا من
افريقيا •

وتنتج هذه المستنقعات علاوة على القصب المستعمل في
التسقيف (٢) ، الرز (٣) ، والسك (٤) •

واهتم الولاة بصورة خاصة بتحسين المنطقة كي يزيدوا في واردات
بيت المال وينظموا تموين اهالي البصرة • ففي زمن معاوية قطع عامل
الخراج عبد الله بن دراج « القصب وغلب الماء بالمسنيات (٥) » ، ولما
وصل مصعب بن الزبير الى البصرة كانت مياه البطائح تهدد نهر
معتقل بالفيضان فبنى المسنيات التي سميت باسمه واقتطع الاراضي
التي فضلت من تخفيف المستنقعات فأعطاها عبد الملك فيما بعد الى

←

ذات الاربج الفواح . ترى المساكن غائصة فجأة في القناة وتارة على العكس محاطة بفضة
ضيقة وترى القوارب الرشيقة التي تفوق في خفتها « الجندولات » مشدودة امام مساكن
Mme. Dieulafoy : La Perse, la Chaldée et la
Susiane. Paris 1887 .

(١) البلاذري : الفتوح ٢٩٢ ، دائرة المعارف الاسلامية مادة بطيحة للمستشرق استرك

٦٩٢/١

(٢) الجاحظ : البخلاء ٧٢

(٣) الجاحظ : البخلاء ١١٧ •

(٤) ابن رسته ٩٤ •

(٥) البلاذري : فتوح ٢٩٣ •

انصاره (١) ، ومن المهندسين الذين اهتموا بالبطائح حسان النَّبْطِي مولى بني ضَبَّة (٢) صاحب حوض حسان في البصرة وقرية في منطقة واسط ، واستطاع حسان تجفيف بعض الاراضي سميت بالجوامد (٣) .

كانت البطائح تابعة ادارياً لكورة ميسان الكبرى ، وهي تعادل تقريباً سواد البصرة (٤) ، ولا يسعنا لدراسة ميسان جغرافياً الا احالة القارئ الى المقالة التي كتبها المستشرق استريك (٥) ، وفتتظف منها :

ان القصبات الاربع التي تضمها هي (بهمان أردشير ، ميسان ، دست ميسان ، عباد كياد) تمتد على القسم الاكبر من شاطيء الدجلة الشمالي ، وهي التي تموّن البصرة بالحبوب (٦) وتسعفها بالموارد المالية الهامة ويكفيها الاشارة هنا الى ان البصرة استطاعت ان تعيش مادياً بفضل ما كان يجلب اليها من المؤن والاموال من جميع المناطق التي كانت تابعة لها والتي سببت بصورة مبكرة عدة اعتراضات (٧) .

ج - المناخ :

عُرف مناخ البصرة بردائه « وهو بارد في الشتاء ، وربما جمد الماء في البصرة (٨) » ويكون بالبصرة حر عظيم غير ان الشمال ربما هبت فطاب (٩) « واذا هبت الجنوب شعر البصريون بالضيق لانها ليست

(١) البلاذري : الانساب ٢٨١/٥ .

(٢) قدامة : ٢٤٠ .

(٣) قدامة : ٢٤٠ ، البلاذري : فتوح ٢٩٣ ، بيرييه : الحجاج ٢٦٣ .

(٤) راجع : دائرة المعارف الاسلامية مادة سواد للمشرق شكيدير ١٩٢/٤

(٥) دائرة المعارف الاسلامية ١٥٣/٣ - ٦٣ .

(٦) الجاحظ : البخلاء ٥٣ .

(٧) راجع : عن قضية الضرائب الفصل السادس .

(٨) المقدسي : ١٢٦ .

(٩) المقدسي : ١٢٥ .

حارة فحسب بل موبوءة ، وقد وصف هذه الحال ابن لنكك فقال :

نحن في البصرة في لو ن من العيش ظريف
نحن ما هبت شمال بين جنات وريف
فاذا هبت جوب فكأنافي كنيف (١)

وتفوح هذه الروائح الكريهة من اكوام الروث التي يجمعها المزارعون ومن جفاف الانهر عند الجزر (٢) .

ويقول الجاحظ : من عيوب البصرة اختلاف هوائها في يوم واحد، لانهم يلبسون القميص مرة والمبطنات مرة لاختلاف جواهر الساعات ولذلك سميت الرعناء (٣) . وفيها قال الفرزدق :

لولا ابو مالك المرجو نائله ما كانت البصرة الرعناء لي وطنا

د - مشكلة الماء :

لقد اتفق الجغرافيون على تشبيه الناحية الشرقية من البصرة بمدينة البندقية الايطالية حيث تؤلف الانهر والاقنية شبكة مائية مرصوصة (٤) ، فعلى حافتي نهر الابله الذي يصل البصرة بالابله طول اربعة فراسخ « قصور وبساتين متصلة كأنها بستان واحد ، قد مدت

(١) الثعالبي : يثمة ١٢٥/٢ ، ياقوت : البلدان ٦٤٨/١ .

(٢) يشبه هذا ما قالته السيدة ديولانوي في كتابها عن فارس ص ٥٤٣ : « وتختلف الحال في البصرة حسب المد والجزر ، فاما ان يكون الزائر في الجنة او في نفق انجاري » .

(٣) ياقوت : البلدان ٦٤٧/١ ، البستاني : دائرة المعارف ٤٥٧/٢ .

(٤) يقول الاصطخري ٨٠ « وقيل ان انهار البصرة عدت في أيام بلال بن ابي بردة فزادت على مائة الف ، وعشرين الف نهر تجري فيها الزوارق ، وقد كنت انكر ذلك حتى رأيت كثيراً من تلك البقاع » .

على خيط واحد (١) « واذا اجتمع الأبلّة بنهر مَعْتَقِلِ مدا على البصرة
وتشعبت اليها أنهار (٢) » ، واذا جاء المد « تراجع الماء في كل نهر حتى
يدخل نخيلهم وغيطانهم وجميع انهارهم من غير تكلف ، واذا جزر
المد انحطت حتى تجلو منها الساباس ويبقى في الانهار (٣) » .

والغالب على ماء البصرة الملوحة (٤) ، واذا صلح هذا الماء لسقي
المزروعات فانه غير صالح للاستهلاك (٥) الى حد ان تزويد المدينة بالماء
العذب قد خلق مشكلة نجد صداها في الكتب التي ورد فيها ذكر
لبصرة وبخاصة كتاب البخلاء للجاحظ (٦) .

ان قضية الماء تصعد الى زمن تأسيس البصرة ، ففي زمن عمر بن

←

وقد اورث ابن حوقل هذا النص في حدود الاعلام ١٣٨ ، وذكر ان عدد انهار البصرة
مائة واربعة وعشرون الفا ، وجاء في حاشية لمخطوطة ابن حوقل ١٦١ وتاريخها بعد ٥٣٧ هـ -
١١٤٢ م ان عدد الانهار زمن الرشيد بلغ اربعة آلاف نهر فرضت عليها ضريبة يومية قدر
منقال ذهباً ، أي ما يعادل ديناراً ودرهم فضة وقوصرة تمر ، وقد أخذ المؤلف هذه المعلومات
عن البصريين انفسهم ، ولا يمكننا الاعتماد على هذه الارقام ، ولكنها تدل على كل حال
ان المياه كانت موفورة في البصرة . وتجد اسماء أهم انهار البصرة في المصادر الآتية : ابن
سراقبون ٢٨ ، البلاذري : فتوح ٣٥٨ - ٣٦٣ ، ياقوت : البلدان ١/٢٦٥ ، ٦٠١ ، ٦٢٧ ،
٨٤/٢ ، ١٤١ ، ٥٤٤ ، ٢٠٩/٣ ، ٩٢٦ ، ٩٣١ ، ٤٠٨/٤ ، ٤٩٩ ، ٥٢٨ ، ٨٣٠ ، ٨٣٥ ،
٨٣٩ ، ١٠١٨ .

(١) الاصطخري ٤١٥ ، ابن حوقل ١٢٠ ، قدامة ١٩٤ .

(٢) المقدسي : ١١٧ .

(٣) الاصطخري : ٤٥ ، ابن حوقل ١٢٠ ، المقدسي : البدء والتاريخ ٧٠/٤ .

(٤) الاصطخري ٤٥ ، ابن حوقل ١٢٠ ، الهمداني : المقامات ٦٩ .

(٥) روى المؤرخون ان « أول من توضع بالماء عبید الله بن ابي بكره فقالوا : انظروا
الى هذا الشيخ يلوط استه أي يستني بالماء » ومصدر هذا العجب قلة المياه . البيهقي :
الحاسن والمسايء ٢٩٥ ، ابن سعد : الطبقات ٧/١٣٨ .

(٦) راجع في البخلاء طبعة الحاجري ١٩٤٨ قصة الحمار . و صفحة ٢٥٩ - ٦٠ .

الخطاب نجد الاحنف بن قيس يخطب بين يدي الخليفة الخطبة التالية :
« يا امير المؤمنين ! ان مفاتيح الخير بيد الله ، وان اخواننا من
اهل الامصار نزلوا منازل الامم الخالية بين المياه العذبة ، والجنان
الملتفة ، وانا نزلنا سبخة نشأثة ، لا يجف نداها ، ولا ينبت مرعاها ،
ناحيتها من قبل المشرق البحر الاجاج ، ومن قبل المغرب القلاة ، فليس
لنا زرع ولا ضرع يأتينا ، منافعنا وميرتنا في مثل مريء النعامة ، يخرج
الرجل الضعيف فيستعذب الماء فرسخين ، وتخرج المرأة لذلك فترنق
ولدها ترنيق العنز ، تخاف بادرة العدو وأكل السبع فالأ ترفع خسيستنا ،
وتجبر فافتنا نكن كقوم هلكوا (١) » .

لاشك في أن هذه الخطبة موضوعة ، ولكنها تتجاوب مع الحقيقة ؛
ولكي يرضي عمر الاهالي امر أبا موسى الاشعري ان « يحفر لهم
نهرًا » (٢) ، وكان لدجلة العوراء وهي دجلة البصرة خور ، والخور
طريق للماء ، وينضب في الجزر ، وكان طوله فرسخا ، وكان لحدده
مما يلي البصرة غورة وسبعة تسمى بالجاهلية الأجانة ، فلما امر عمر
ابن الخطاب ابا موسى ان يحتفر لاهل البصرة نهرًا ابتداء الحفر من
الأجانة وقادة ثلاثة فراسخ حتى بلغ به البصرة فصار طول نهر الابلّة
اربعة فراسخ ثم انطم القسم الذي يتجه نحو البصرة » (٣) .

وكان زياد بن أبي سفيان واليا على الديوان وبيت المال من قبل
عبد الله بن عامر بن كريز ، وعبد الله يومئذ على البصرة من قبل عثمان
ابن عفان فأشار على ابن عامر ان ينفذ حفر نهر الابلّة من حيث انطم

(١) البلاذري : الفتوح ٣٥٦ ، ابن الفقيه ١٨٩ ، كابتاني : الحوليات ٧٨٢/٣ . وقد
اورد طه الحاجري في طبعة البخلاء الجديدة ٢٦٠ هذه الخطبة منقولة عن المقد الفريد مع
بعض الاختلافات .

(٢) البلاذري : الفتوح ٣٥٦ .

(٣) البلاذري : فتوح ٣٥٦ - ٧ .

حتى يبلغ به البصرة ، وكان يريث ذلك ويدافع به ، فلما شخص ابن عامر الى خراسان استخلف زيادا أقر حفر ابي موسى الاشعري على حاله وحفر النهر من حيث انطم حتى بلغ به البصرة (١) » .

على ان هذه المشاريع الانشائية لم تحل المشكلة ، فقد حفرت أنهار اخرى وخاصة نهر معقل (٢) دون ان يؤدي هذا العمل الى أية نتيجة ظاهرة ، وقد اورد البلاذري (٣) قائمة طويلة باسماء الانهر مصحوبة بنوادر ذات مغزى (٤) ، ولكن هذه المياه لم تقدر في سقي الزرع ، وقيل أنه « لما قدم عبد الله بن عمر بن عبد العزيز عاملا على العراق من قبل يزيد بن الوليد أتاه اهل البصرة فشكوا اليه ملوحة مائهم ، فكتب بذلك الى يزيد فكتب اليه هذا : ان بلغت نفقة هذا النهر خراج العراق فأيقفه عليه ، فحفر النهر الذي يعرف بنهر ابن عمر (٥) » .

ولم ينتفع الناس بهذا الاجراء ، فقد كانت هناك نقائص في العمل « اذ كان الماء الذي يأتي نورا ، وكان عظم ماء البطيخة يذهب في نهر الدير ، فظل البصريون يستعذبون من الأبلّة حتى قدم سليمان بن علي البصرة واتخذ المغيثة (٦) وعمل مسنناتها على البطيخة فحجز الماء عن نهر الدير وصرفه الى نهر عمر واتفق على المغيثة الف الف درهم » (٧) .

(١) البلاذري : فتوح ٣٥٦ ، ابن الفقيه ١٨٩ - ١٩٠ ، ياقوت : البلدان ٩٨/١ .

(٢) البلاذري : فتوح ٣٥٨ « ان عمر بن الخطاب امر ابا موسى بحفر النهر الآخر وان يجريه على يد معقل ابن يسار المزني فنسب اليه » . ويقول الاصطخري ٤٥ وابن حوقل ان اهل البصرة كانوا « يسقون اذا جزر الماء الى حد نهر معقل » .

(٣) البلاذري : فتوح ٣٥٨ ، كابتاني : الحوليات ٥٠١/٧ - ٥١٥ .

(٤) وخاصة آراء حارثة بن بدر الفداني او غيلان بن جرشة الضبي . الفتوح ٣٥٩ ،

البيان والتبيين : ٣٠٢/١

(٥) البلاذري : فتوح ٣٧٠ ، ابن رسته : ٩٤ ، ياقوت : البلدان ٨٣٠/٤ . المغيثة :

الارض اصابها الطر فهي مغيثة .

(٦) (٧) البلاذري : فتوح ٣٧١ .

وظلت قضية الماء العذب قضية ملحة زمن المنصور ، فقد أحب هذا أن « يستخرج ضيعة من البطيحة فكره اهل البصرة ذلك وقدموا ومعهم صورة البطيحة فأخبروه أنهم يتخوفون ان يبلح ماؤهم ، فقال : ما أراه كما ظننتم وأمر بالامساك » (١) .

« وكان الولاة والاشراف بالبصرة يستعذبون الماء من دجلة ، ويحتفرون الصهاريج ، وكان للحجاج بها صهريج يجتمع فيه ماء المطر (٢) ، وكان لابن عامر وزياد صهاريج يبجونها للناس » (٣) .

« ووقف محمد بن سليمان بن علي ضيعة له على احواض اتخذها بالبصرة ، فغلتها تنفق على دوليها وابلها ومصليحتها » (٤) .

وكان لكثيرين من البصريين آبار يرشح اليها الماء الملح ، الأجاج ، التنن ، كما ذكر الجاحظ (٥) ، وظلت مشكلة الماء حتى القرن الرابع الهجري (العاشر الميلادي) غير محلولة ، فقد ذكر المقدسي « ان الماء في البصرة ضيق ، لانه يحمل في السفن من الأبلّة ، وأما الماء الملاصق لها فغير حلو » (٦) ، اتنا لم نذكر بشيء من الاصرار الاحاديث والابخار التي لها علاقة باخصاب ضاحية البصرة الشرقية والمصاعب التي لقيها البصريون للحصول على الماء العذب الا لنين آثار الارادة والثبات اللذين اظهروهما لكي يوفروا لانفسهم عنصرا اساسيا من عناصر الحياة الحضرية ، ان فقدان ماء الشرب بالنسبة للبدوي الذي يعيش في

(١) البلاذري : فتوح ٣٧١ .

(٢) ذات المصدر .

(٣) ذات المصدر .

(٤) ذات المصدر .

(٥) الجاحظ : البخلء : ٢٤ .

(٦) المقدسي : ١١٨ ، ١٢٩ .

الصحراء ليس فيه مدعاة للعجب ، أما القول بأن الاجيال المقبلة وغير العربية قد استطاعت أن تألف هذه الحالة المزعجة فهذا ما يفرض وجود مشكلة شائكة يتوقف على حلها اعطاؤنا جوابا جزئيا على السؤال الذي طرحناه في مطلع هذا الفصل .

هـ — المواصلات الخارجية :

لئن حرمت البصرة من الماء العذب فهي تحتل مكانا مرموقا في مفترق الطرق البرية والبحرية والنهرية .

أ — من البصرة الى واسط : ٥٠ فرسخا (١) .

ب — من البصرة الى الكوفة : ٨٥ فرسخا (٢) .

ج — من البصرة الى مكة (٣) : ٢٧ مرحلة حسب ابن خرداذبة ، ٢١ حسب قدامة ، ٢٧ مرحلة حسب ابن رسته .

د — من البصرة الى المدينة : ٨ مراحل (٤) .

هـ — من البصرة الى اليمامة : طريقان كل منهما ١٦ مرحلة (٥) .

و — من البصرة الى عثمان : ١٢ فرسخا او مرحلتان حتى عبادان ،

ثم عشرون مرحلة عن طريق هَجَرَ عاصمة البحرين (٦) .

وعلاوة على طريق البصرة — الحوائيت وطريق البصرة — الابله فان

(١) قدامة : ١٩٤ ، المقدسي ١٣٥ .

(٢) ابن رسته ١٨٠ .

(٣) وصف هذه الطريق بالتفصيل المستشرق وستنفلد في كتابه الطريق من البصرة الى مكة ٥ - ١٩ .

(٤) ياقوت : البلدان ٦٥٢/١ ، وستنفلد : ذات المصدر .

(٥) ابن رسته ١٨٤ ، قدامة : ١٩٢ ، ابن خرداذبة ١٥١ .

(٦) الاصطخري : ٢٧ ، ٧٩ ، ابن حوقل : ١٥٨ ، قدامة : ١٩٣ ، ابن خرداذبة ٥٩ -

٦٠ ، ابن الفقيه : ٣٠ .

الطريق النهرية الهامة هي البصرة - الاهواز (١) . ان جميع هذه الطريق التي تتجه نحو البصرة لها صفة محلية اكثر منها خارجية ، ويظهر ان البصرة كانت تحتكر جزءا من حركة البيع والشراء بين جزيرة العرب والعراق وفارس ، وان حركة المسافنة (نقل البضائع من سفينة الى اخرى) كانت تجري بين المربد والمرقا النهري القلاع (٢) الذي كان سوقا أيضا ، ومن هنا كانت البضائع تصدر بواسطة النقل المائي ، ومن المشكوك فيه ان تكون البصرة قد أثرت تأثيرا اوليا توجيهيا في حركة التجارة العالمية . ففي القرن الثالث الهجري (التاسع ميلادي) كانت سيراف نقطة الانطلاق والوصول للملاحة الخارجية وهي بفضل مركزها على الشاطئ الشرقي من الخليج الفارسي وبوصفها مستودعا تجاريا كبيرا جديدة بأن يقطنها شعب خليط من العرب واليرانيين (٣) . وكانت المسافة بين سيراف والبصرة خمسين فرسخا (٤) والمظنون ان السفن القادمة من الشمال كانت تسلك نهر معقل لترسو في البصرة ، بينما نجد سفنا اخرى تهبط رأس المصب الذي يشكله ملتقى النهرين الدجلة والفرات (دجلة العوراء او فيض البصرة) لتتجه نحو سيراف حيث تحمّل عادة السفن الصينية (٥) ، ولعل جزءا من عمليات البيع والشراء كان يصيب البصرة حتى العصر العباسي حيث حدثت زوابع في ملتقى نهري الأبلّة ودجلة العوراء عطلت حركة الملاحة (٦) .

ثم ان الجغرافيين الذين اوردوا تفصيلات الخطوط البحرية بين

(١) راجع عن مراد البصرة مقال السيد ندوي عن الملاحة في مجلة الثقافة الاسلامية

٤٥/١٦ الذي يجمع المعطيات التي اوردتها الجغرافيون .

(٢) سوناجيه : الرحلات الى الصين ٣٥ .

(٣) ذات المصدر .

(٤) ذات المصدر .

(٥) ذات المصدر .

(٦) لسترانج : ٤٧ ، ابن سرافيون : ٢٨ .

البصرة وعثمان من جهة (١) والبصرة والصين من جهة ثانية (٢) قد قصدوا منها حركة الابحار في السدود التي تبعد فرسخين عن عبّادان (٣) . ويستنتج من هذه المعطيات البدائية الناقصة ان البصرة بفضل مركزها القائم ليس على نهر بل على قناة اصطناعية والتي يستحيل على سفن البحار العالية عبورها لا يمكن ان يكون لها دور الطبيعة ، وهذا ما يفسر ان الجاحظ الذي كان حب الاستطلاع عنده في حالة يقظة دائمية لم يَعرِّ موضوع البحر ادنى اهتمام ، ومع ذلك فقد اعطانا في كتابه « التبصر بالتجارة » قائمة باصناف الترف ، والترف وحده ، التي عرفها سواء في البصرة أم بغداد . ان هذه الاصناف بمجملها مستوردة سواء عن طريق البحر أم طريق البر ، كما أن عددها وتنوعها لدليل على حركة بيع وشراء نشيطة كانت تجري بواسطة البصرة مما يصدق قول الاستاذ سوفاجيه (٤) بأن الملاحه عرفت « تأخرا ملحوظا » في العصر الاموي ، الا أن تأسيس بغداد وسامرا قد نشط التجارة البحرية مما ادى ضرورة الى افادة البصرة منها .

ومن المشكوك فيه ان يكون للطرق التي كانت موجودة عند تأسيس البصرة اثر حتمي على انتخاب المسلمين لموقع البصرة ، اذ انه لم يكن في نياتهم ان يبنوا مدينة ومرفأ في وقت واحد ، ان عوامل الازدهار لم تكن معاصرة للتأسيس ، فهي ثانوية ومضافة الى مشروع كان من الممكن أن يظل بدونها ، ولكنها اسهمت في اعطاء المدينة شكلها النهائي ، وكما ان عمل الانسان قد أنشأ البصرة وضواحيها فهي مدينة

(١) الاصطخري ٢٧ ، ٢٩ ، ابن حوقل : ١٥٨ ، المقدسي : ١٣٤ ، ابن خرداذبة : ٦٠

ويمر الخط من البحرين .

(٢) ابن خرداذبة : ٦١ ، ابن رسته : ٨٨ - ٨٩ .

(٣) ابن خرداذبة ، ٦١ ، المقدسي : ١٢ ، السعودي : مروج ٣٣٠/١ .

(٤) سوفاجيه : رحلات الصين : ٣٨ .

بمركزها المرموق الى صفات أهلها وجهم للمغامرة والمخاطرة والى ذكائهم وثباتهم والى مهارة العناصر القومية فيها أكثر منها الى منحة الطبيعة .

٤ - سكان البصرة :

حاولنا فيما تقدم تقدير مجموع سكان البصرة ، ووصلنا الى نتائج ان لم تكن صحيحة بصورة مطلقة فهي تدل على أن المدينة كانت في ذلك الزمن مزدحمة بالسكان . ولكن طريقة التزود بالمصادر عن كيفية الاسكان تركت جانبا عددا من المسائل الهامة . اننا نعلم تقريبا ما هي القبائل العربية المثلة في البصرة منذ القرن الاول للهجرة (السابع للميلاد) ولكننا نجهل تماما - او تقريبا - الترتيب الزمني لاستيطانها ، كما اننا لا نملك سوى معطيات ناقصة عن العناصر البشرية المختلفة التي لعبت دورا اساسيا في توسيع المدينة .

أ - العناصر الوطنية :

اننا لا نستطيع الكلام عن العناصر الوطنية في حدود المدينة القديمة ، كما اننا من جهة ثانية نجهل تماما التركيب الحقيقي لسكان الأبلّة سوى انه كان يحميها عند الفتح الاسلامي خمسمائة من فرسان الاساورة الايرانيين^(١) ، ومن الممكن مع ذلك أن يكون العنصر القومي الاساسي المستعجم من أصل آرامي^(٢) ، ولكن هذه المسألة تظل مع ذلك ثانوية لان الأبلّة لم تلعب تجاه البصرة دورا يشبه في خطورتها دور الحيرة مثلا تجاه الكوفة .

(١) الطبري : التاريخ ١/ ٢٣٨٤ .

(٢) يقول ياقوت : البلدان ٣/ ٣١ « كان سكان الأبلّة قوما من الفرس يعملون في البحر » .

ولا يسعنا قبول هذا القول .

كان الآراميون يشكلون قسماً كبيراً من اهل السواد الذين يطلق عليهم كِتَاب العرب دون تمييز اسم النبطيين^(١) ، ان هؤلاء القوم الذين لزموا وضع المتفرج تجاه الصراع القائم بين الفرس اسيادهم القديماء وبين العرب الفاتحين^(٢) ظلوا منعزلين عن العرب يؤلفون طبقة الزراع الدنيا^(٣) .

وقد استعرب ولا شك قسم من النبطيين ونزلوا البصرة ولكن نسبة النبطي ظلت اجمالاً مرتبطة بصفة الحقارة ، ومع ان الجاحظ لم يكن جميل الخلقة فقد شبه « فلاحى النبط بالقروذ^(٤) » ، وقد ندهش لقول المسعودي الذي تبناه بعده غولديزهر^(٥) ، وفيه يدعي ان الجاحظ فضل النبطيين على العرب^(٦) ، ولا شك في أن المقصود بذلك تفسير مغرض لرأي الجاحظ لم نجد في آثاره ما يسوغه .

أما الايرانيون الخالص فاننا لا نستطيع اعتبارهم كعنصر وطني ، لانهم لم يختلطوا بالسكان العرب ، ولم يتوصلوا الى تبوء مناصب عالية الا بعد غزو فارس وخاصة بعد حكم العباسيين .

ب - السكان العرب :

مهما كانت أهمية العنصر الوطني ، فقد استوطنت البصرة فروع

(١) المسعودي : التنبيه : ١٦١ ويذكر الكلدانيين في البطائح ، كاترمير : النبطيون : ٥٣ ، دائرة المعارف الاسلامية مادة : نبطيون للمستشرق هونيكان حيث يبحث عن النبطيين الحقيقيين .

(٢) لامنس : الامويون ٨٢ .

(٣) كاترمير : النبطيون ٨٨ . راجع كتاب الزراعة النبطية تعريب ابي بكر الكلداني

سنة ٢٩١ هـ - ٩٠٣ م .

(٤) الجاحظ : الحيوان ٢٤/٤ .

(٥) غولديزهر : دراسات اسلامية ١٥٧/١ .

(٦) المسعودي : مروج ١٠٧/٣ - ١٠٨

من القبائل العربية الرحّل والمتحضرة •

وفيما له علاقة بالكوفة فان المؤرخ الطبري (١) يعطينا تفصيلات عن المجموعات القبلية الممثلة في البصرة عند تأسيسها ، ويشير بدقة الى كيفية تطبيق الاختطاط ، اما فيما يتعلق بالبصرة فلم يذكر شيئا ، حتى ان البلاذري الذي أفرد فصلا في كتابه « فتوح البلدان » لبحث تمصير البصرة (٢) لم يتعرض لهذا الموضوع ، وهذا ما يدعونا الى التحقيق بواسطة معلومات من مصادر مختلفة خشية تشتت البحث •

ان الدساكر السبع البدائية لا تشكل اساسا للتقسيم الاداري ، فان البصرة على العكس قسمت الى خمس دوائر قبلية (٣) سميت بالاحماس (مفردها خمس) وقد ذكرت الاحماس أول مرة سنة ٣٩ هـ - ٦٦٠ م دون أية تفصيلات (٤) في حين ان القبائل كانت تذكر في الماضي بشكل مشوش سواء عند تعداد ضحايا معركة الجمل (٥) أم عند استنفار الجيوش (٦) ، ومن الممكن اذن ان نصعد بهذه التسمية الى بدء تأسيس البصرة ، ولكن التاريخ الاول الاكيد لهذه التسمية هو ٦٧ هـ - ٧١٦ م (٧) ، ولا شيء يدل على تبني تقسيم آخر

(١) الطبري : التاريخ ٢٤٨٨/١ ، ماسينيون : الكوفة ٣٤١ وما بعدها .

(٢) البلاذري : فتوح ٣٤٦ - ٣٧٢

(٣) يعلل ماسينيون من خلال هذه الدساكر السبع القسمة اداريا الى اخماس سرعة توسع البصرة كمدينة حضرية ، وقد عرفت الكوفة بادىء بدء سبع دوائر (اسباع) تجمعت في احياء زمن زياد ، وكان الفرض من هذا التدبير القضاء ولو جزئياً على التركيب القبلي القديم . راجع : ماسينيون : الكوفة ٣٤١ .

(٤) الطبري ٣٤٥٥/١

(٥) المصدر ذاته .

(٦) المصدر ذاته .

(٧) الطبري : التاريخ ٧٢٦/٢ ، البلاذري : الانساب ١١٢/٤ ، ولهاوزن : الدولة

العربية ١٦٤ .

فيما بعد •

ان هذه الاخماس هي :

- ١ - اهل العالية •
- ٢ - تميم •
- ٣ - بكر بن وائل •
- ٤ - عبد القيس •
- ٥ - الأزد •

أولاً - أهل العالية : تدل هذه التسمية عند أهل اللغة على « كل ما كان من جهة نجد من المدينة من قراها وعمائرها الى تهامة » وهي قبائل نزلت قديماً هذه المناطق التي تشكل أهل العالية :

قريش (١)

كنانة (٢)

بجيلة وختنعم (٣) •

قيس عيّلان (٤) (وهي اهم المجموعة لكثرة عددها) •

مزيّنة (٥) •

أسد (٦) •

ثانياً - ان تميماً (٧) هم مؤسسو البصرة الحقيقيون ، ومن يقرأ

(١) دائرة المعارف الاسلامية : مادة قريش ١١٨٨/٢ للمستشرق لامنس • راجع فيما بعد

اللوحة (٤) •

(٢) وفيها سكن الجاحظ • راجع اللوحة (١) •

(٣) راجع : دائرة المعارف الاسلامية واللوحة (٦)

(٤) راجع : دائرة المعارف الاسلامية واللوحة (٥)

(٥) راجع : دائرة المعارف الاسلامية واللوحة (١)

(٦) راجع : دائرة المعارف الاسلامية واللوحة (١)

(٧) راجع : دائرة المعارف الاسلامية واللوحة (٢)

كتاب الطبقات لابن سعد يتضح له ان الطبقة الفكرية والدينية والسياسية في القرن الاول للهجرة هي في غالبيتها تميمية ، وبنو تميم كما سترى عند دراستنا الوسط السياسي الديني في البصرة هم الذين وضعوا السى حد بعيد النهج السياسي لمدينة البصرة كما انهم اعطوها صفتها السنية • والى بني تميم ينتسب بنو ضبّة الذين نزلوا البصرة بصورة مبكرة •

ثالثا - ان بكر بن وائل (١) أقل عددا من تميم اعدائهم الألداء ، وهم معروفون باسم جدتهم ربيعة ، كما أن تميما تنتسب لجدها مضر ، وقد كان منهم جماعة ذوو نفوذ تحملوا مسؤوليات ضخمة في المعارك القبلية التي شغلت طوال سنين تاريخ البصرة ، بتمثيلهم احد مظهري العصية القديمة (٢) •

رابعا - كانت قبيلة عبد القيس (٣) اضعف هذه القبائل ولكنها اكثر قبائل البصرة اضطرابا وشغباً •

خامسا - أما القبيلة الوحيدة التي يمكننا تأريخ نزولها البصرة فهي قبيلة الازد (٤) ، وفي حديث عن أبي عبيدة (٥) أنه لما بنيت البصرة ونقل عمر بن الخطاب بني تنوخ المسلمين اليها لم يتحرك الازد ، ولم ينتقلوا الى البصرة الا في اواخر خلافة معاوية واوائل خلافة ابنه يزيد • ان هذا الحديث صحيح جزئيا ، فقد كان ازد الشراة في البصرة قبل معاوية (٦) ، ولكن اغلبية ازد عثمان لم يصلوا البصرة الا فيما بعد ،

(١) راجع : دائرة المعارف الاسلامية واللوحه (٣)

(٢) راجع : دائرة المعارف الاسلامية واللوحه (١)

(٣) راجع : دائرة المعارف الاسلامية واللوحه (٧)

(٤) راجع : دائرة المعارف الاسلامية واللوحه (٧)

(٥) الطبري : التاريخ ٤٤٧/٢

(٦) الجماهر : ٣٥٨

فَعَقِدُوا - او جددوا - تحالفهم مع بني بكر .

ولم ينقض هذا الحلف الا في ولاية عقبة بن سلم الازدي
١٤٧ هـ - ١٥١ هـ - ٧٦٤ م - ٧٦٨ م ، وفي هذه الاثناء أضحى الازد
أحلافا لبكر « يمثلون عرب الجنوب في قتالهم عرب الشمال (١) »
وعرفوا عند المؤرخين احيانا باسم اليميين . وقد انضم للأزد طبعا
جميع فروع القبائل اليمية في البصرة كقضاة ، و كلب ، وتنوخ ،
وطيء ، وعدي ، وكندة همدان (٢) ، واما بجيلة وخنهم فهما من
اهل العالية .

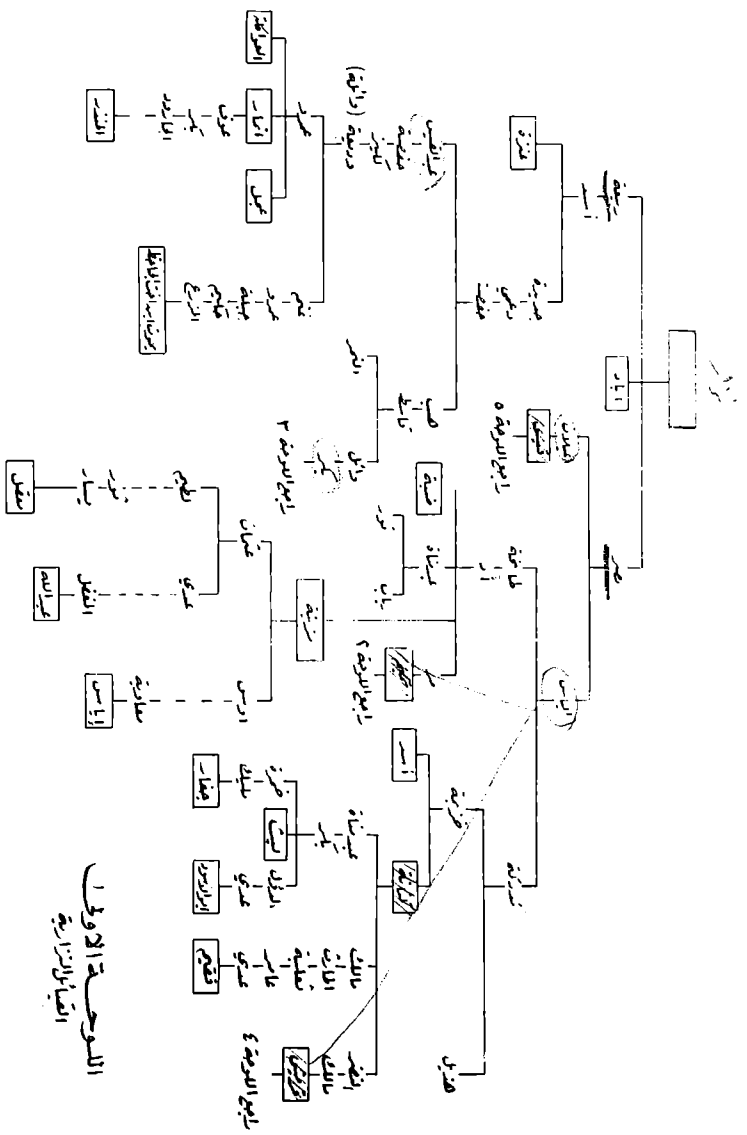
وقد حاولنا في اللوحات الآتية ، استنادا على المعلومات التي لدينا
عن البطون المختلفة المثلة في البصرة محترمين الانساب التي اوردها
وستنفلد في لوحاته Genealogische Tabellen ، ان نضع مخططا لاهل
البصرة الذين هم من اصل عربي . ولا يصح اعتبار هذه اللوحات
بأي حال من الاحوال ذات قيمة استيعابية .

(١) دائرة المعارف الاسلامية مادة : ازد .

(٢) دائرة المعارف الاسلامية . راجع اللوحة (٦) .

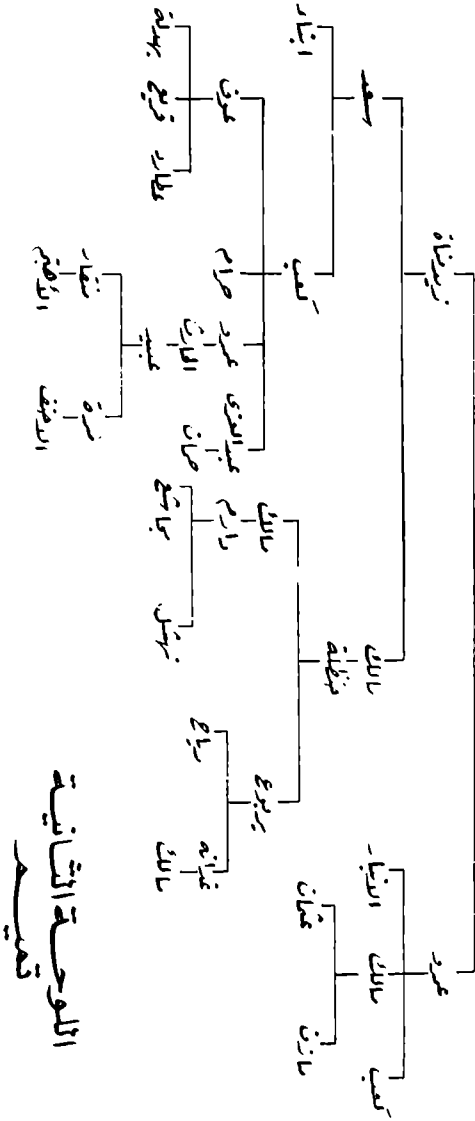
جداول باسماء القبائل

العربية وفروعها

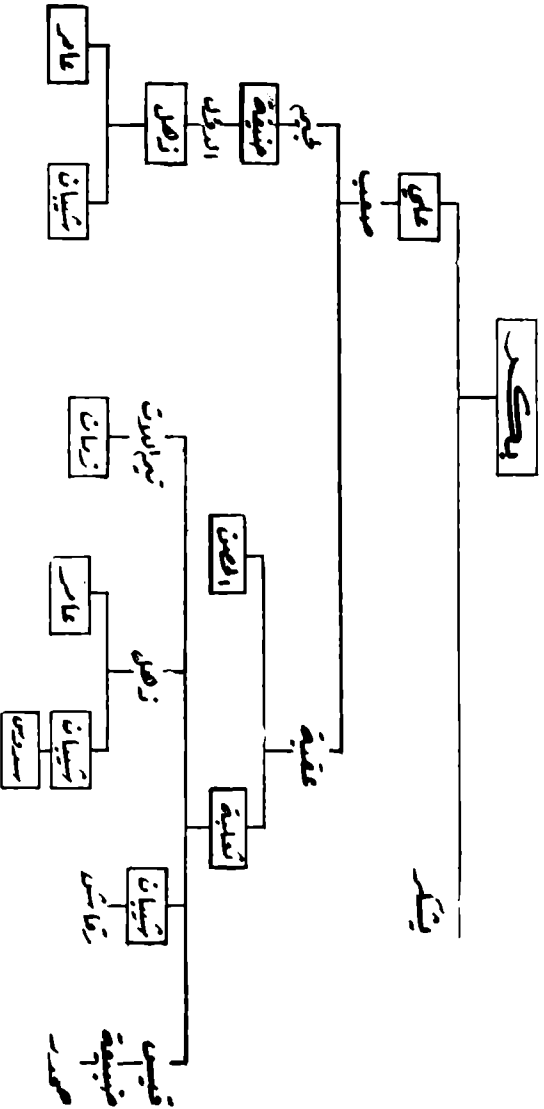


المجموعة الاولى
الانسان القديم

بئير

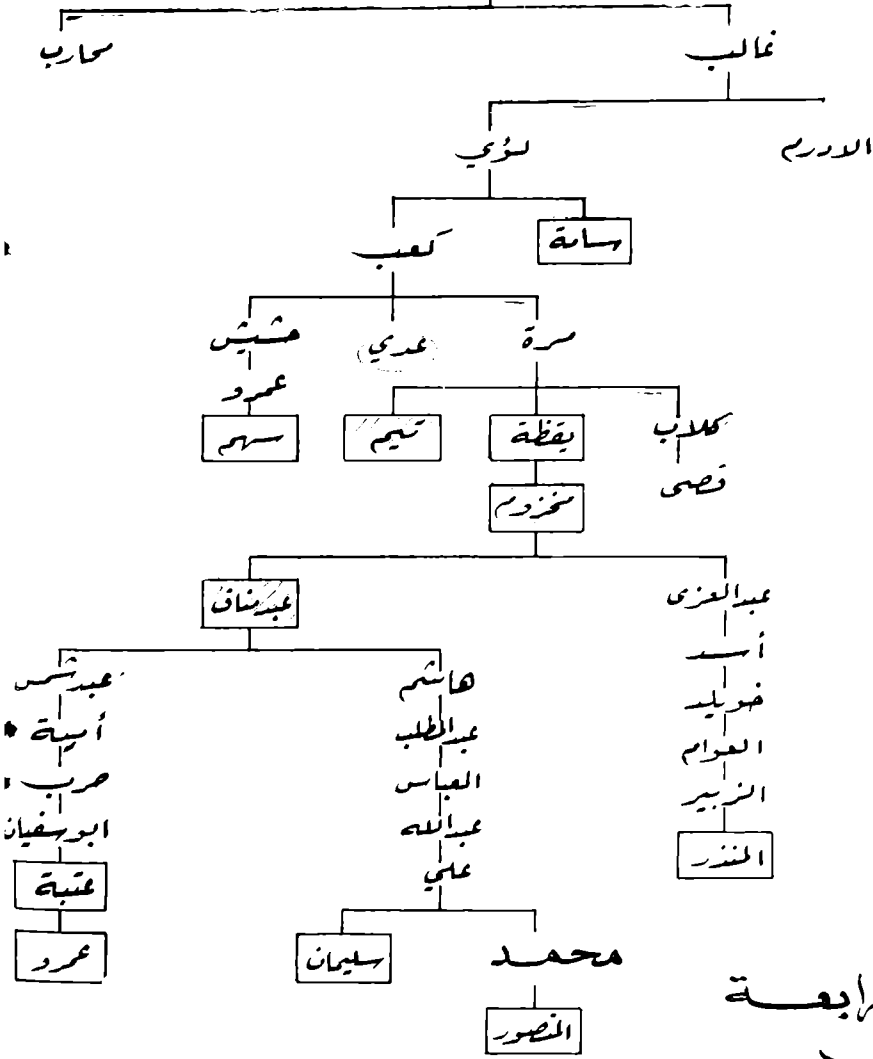


اللوحة الثانية
تتميم

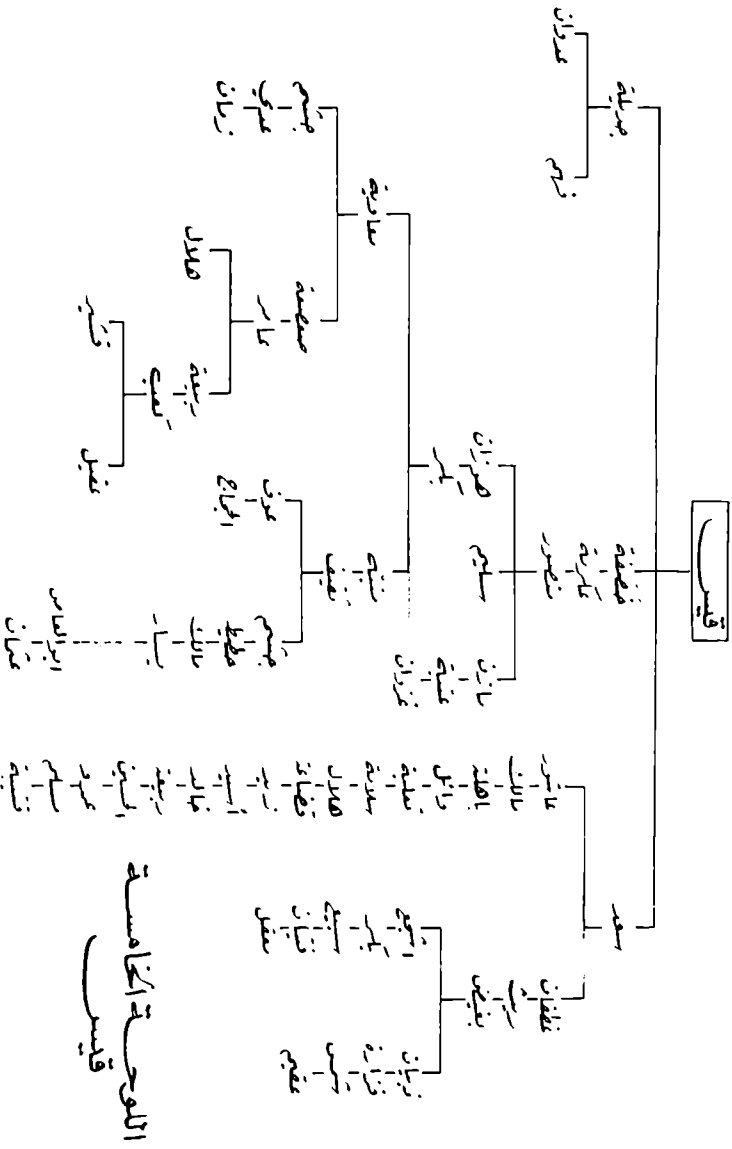


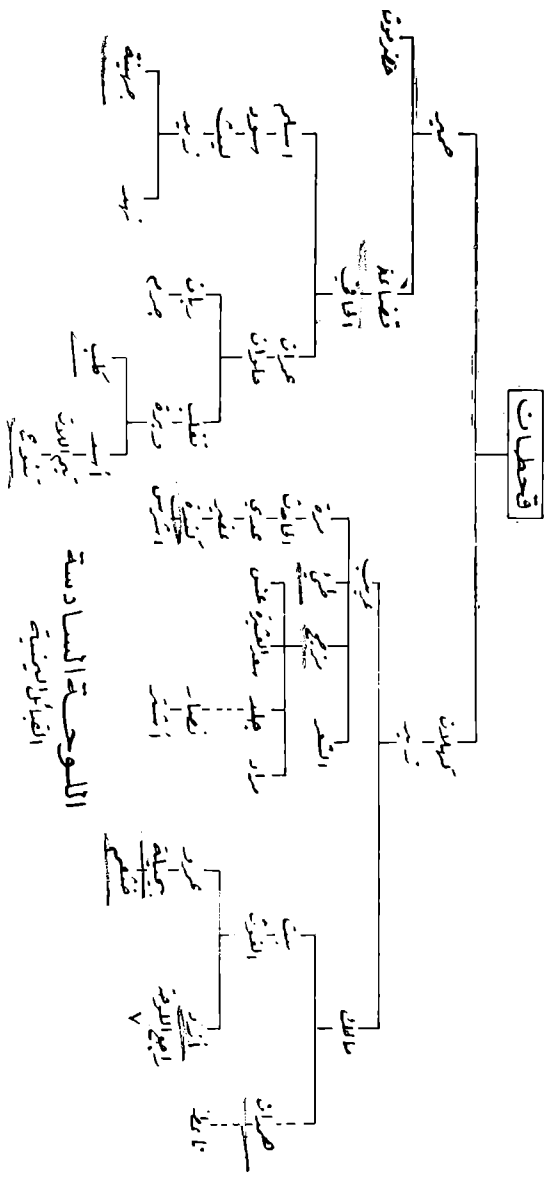
اللوحة الثالثة
بكر

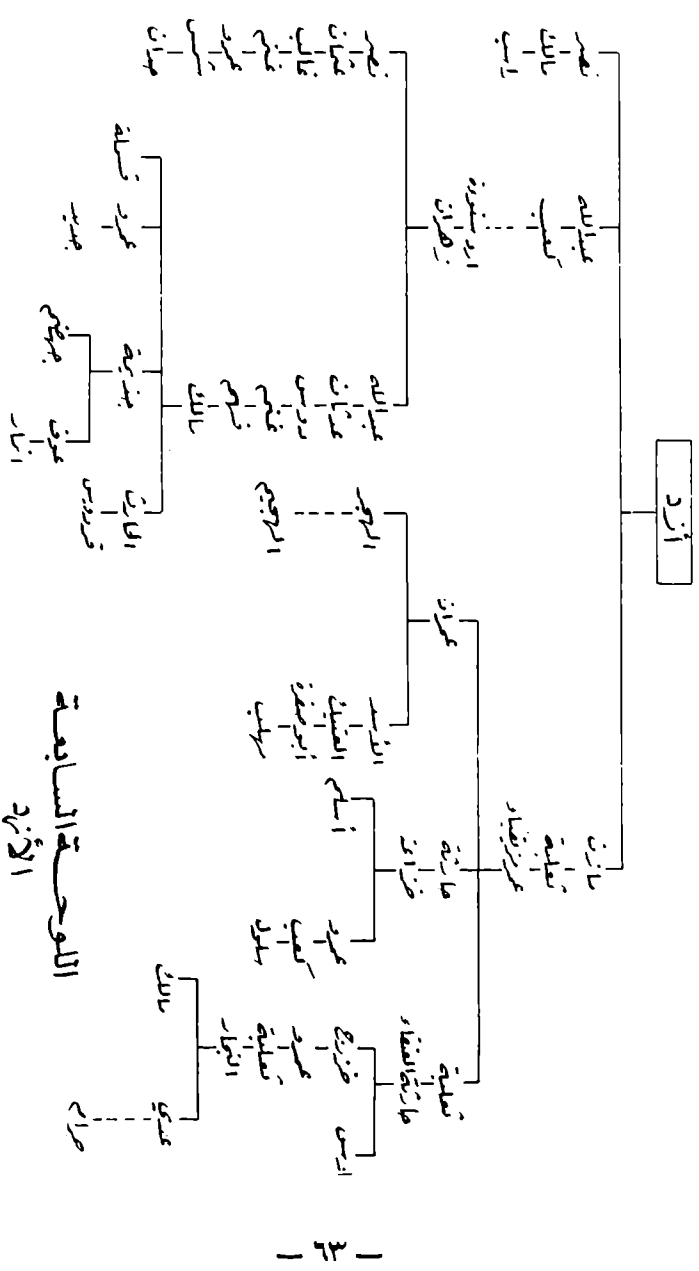
قريش



اللوحة الرابعة
قريش







ان شرح هذه اللوحات يظل على الصعيد السياسي أكثر منه على الصعيد العنصري ، فان الاطارات القبلية ظلت جامدة في العصور الاولى ، وانا وان لاحظنا نوعا من التحرر الفردي فان القبيلة لا تزال تؤلف كتلة واحدة خلف رئيسها •

ومن المفيد ان نذكر بعض البيوتات التي كانت تفخر بها البصرة ، لان هذه الاسر بالذات فرضت الى حد بعيد على اربابها خطوطا سياسية ودينية اتبعتها بصورة عامة ، « فقي البصرة توطنت اربع بيوتات ، او بيوتات الامراء والشرف البدوي وهي : آل زرارة ، وآل زيد ، وآل الدئل ، وآل القيس ^(١) » ولكن ابن الفقيه الذي استعار منه ماسينيون هذه المعلومات لا يتردد عن القول — وذلك جباً بالعدل والتوازن — ان في البصرة « اربع بيوتات ليس في الكوفة مثلها : بيت بني المهلب ، وبيت مسلم بن عمرو الباهلي من قيس ، وبيت بني مسمع من بكر بن وائل وبيت آل الجارود من عبد القيس ^(٢) » وليس من المبالغة في شيء القول بأن المهلب هو البطل القومي عند البصريين وهم الذين سموا مدينتهم « بصرة المهلب » ، وقد ظل اسمه ملازماً لاسم الازارقة الذين دفع المهلب خطرهم عن البصرة ^(٣) ، وهذا ما جعل البصريين يعترفون له بالجميل ، غير ان نجاح المهلب في محاربته الزنادقة ^(٤) جعل الامويين يعيدونه الى سابق عمله على الرغم من مشايعته لعبد الله بن الزبير ، ولكن ثروته الضخمة التي أفادت منها سلالة قد جعلت منه

(١) ماسينيون : الكوفة ٣٤٤ .

(٢) ابن الفقيه : ١٩٠ .

(٣) النووي : التهذيب ٥٨٣ .

(٤) راجع عن طريقة المهلب الحربية مقال الدكتور س.م يوسف في مجلة Isl. Cult

XVII Janvier 1943 .

هدفا للمطاعن ، فان شاعرا كالفرزدق (١) الذي لم يحجم الحجاج عن استخدامه ضد المهلبين قد نظم قصائد هجائية من شأنها أن تغبش مؤقتا سيرة هذه الاسرة المشهورة .

وكان في البصرة مسلم بن عمرو الباهلي ، وهو من كرام البصريين ، ولكن هؤلاء كانوا ينظرون الى ابنه قتيبة (٢) على انه البطل القبسي (٣) . وكان مالك بن مسمع ينعم عند بكر بن وائل بمنزلة عالية تدل عليها هذه الابيات لشاعر أزدي :

فردّ الخلافة يا ابن الزبير الى اهلهما قبل أن تخلع
أخافُ عليك زياد العراقِ وأخشى عليك بني مسمع
ولا تأمن المكر من حارث فثمّ امرؤ سُمّه ينقع
ذكرت لك المعشر الاكرمين ذوي المجد والحسب الارفع (٤)

أما أسرة الجارود العبدي الذي ذكره ابن الفقيه فقد كانت بيدها مقاليد بني عبد القيس ، وكانت معروفة بتشيّعها ، ولكن مالك بن المنذر بن الجارود - وهذه الملاحظة جديرة بالاهتمام - هو الذي كان يقود العبديين في جيش مصعب الذي وجهه لمحاربة المختار الثقفي (٤) .

ان تعداد البيوتات التي ذكرها ابن الفقيه تدل على ناحية خاصة من التاريخ البصري كما ينظر اليها العرب ، وليس بذئ شأن ان يشتهر اشخاص في القرنين الثاني والثالث ، والمهم في الامر - بصرف النظر

(١) ان شعر الفرزدق في المهلب وآله قد نشره ودرسه ج . عيل في المجلة الالمانية ZDMG ، في الجزئين ٥٩ ، ٦٠ ، مع تصحيحات للمستشرق فرنكل في المجلة ذاتها العدد ٥٩ وبخاصة تصحيحات شوارز في المجلة المذكورة العدد ٦٣ ص ٨٠ - ١٢٦

(٢) البيهقي : المحاسن والمساوي ١٠١

(٣) راجع : الطبري ، ابن الاثير ، البلاذري : الانساب في الفهارس .

(٤) البلاذري : الانساب ٢٠٢/٥ ، ٢٥٩ .

عن فكرة الزمن - هو ظهور هذه البيوتات في القرن الاول للهجرة ، تلك البيوتات التي تسلمت القيادة في كل قبيلة هامة . ففي المصادر المتأخرة ظل الاشخاص الذين ذكرنا - والذين كان لهم وجود حقيقي - أبطالا خالدين بصرف النظر عن فكرة الزمن ، وهذا يدل على ما يظهر - على ان الماضي حي دائما وأن الاجيال الصاعدة تتمسك به بعناد مشيرين بذلك الى عدم مبالاتهم بحاضر هو أقل مجدا من ذلك الماضي .

على أن ابن الفقيه لا يهمل بملء ارادته البطل التميمي الاحنف ابن قيس^(١) الذي -والحق يقال- لم يترك ذرية طويلة^(٢) - فحسب - بل اهمل بيوتات شريفة من المستحيل اغفالها ، ونحن ذاكرون على سبيل الاشارة شخصيتي زياد بن ابيه وسليمان بن علي العباسي .

ج - العناصر الدخيلة :

عندما استقرت القبائل العربية في البصرة ، كان يصحبها الخدم والرقيق والموالي من مختلف الاصل والمنشأ . وقد اتصل هؤلاء بالعرب عن طريق الولاء الذي يتفاوت في الجدة والقدم ، فبعضهم كان عربيا ، وكانت صفة الولاء عندهم ناشئة عن حلف ، وهو نوع من المساعدة المتبادلة كانت تحط من منزلة القبائل الضعيفة العاجزة عن حماية نفسها ، على أن تهيب لها الامن والسلامة . والبعض الآخر كانوا رقيقا أعتقوا بعد الاسلام وصنّروا في البوتقة فنسوا - أو تناسوا - أصلهم

(١) يعد الاحنف بن قيس من امهر ساسة البصرة على الاطلاق . راجع : البلاذري الانساب ١١٤/٥ . وقصته ذات مغزى . وقد صار للاحنف اسطورة تناولها الناس في بغداد . راجع : ابن نباتة : سرح العميون ٥٤ ، ودائرة المعارف الاسلامية مادة احنف .

(٢) آلت قيادة التميميين بعد وفاة الاحنف سنة ٧٠ هـ (ابو الفداء : ٢٠٦/١) الى عدة اشراف في القبيلة أمثال ضرار بن حسين الضبّي الذي قاد تميميا في خراسان . الطبري : ١٢٩٠/١١ - ٩١ .

• الاجنبي الحقير •

ولا ريب في ان العرب الاقحاح كانوا يذكرونهم بهذا المنشأ
الوضيع احيانا ، ولكن حياة الفريقين السيد والمسود المشتركة ، وسبق
الموالي الى الاسلام قد منحاهم جنسية مزدوجة عربية واسلامية تجيز
لهم الاستعلاء على الموالي الجدد الذين جاؤوا الى العرب من جراء
الفتوحات الواسعة ، وهم في الوقت ذاته أقل اخلاصا للاسلام ، ولم
يخلُ تعرُّبهم من أفكار ونوايا سابقة فان تعدد معاني كلمة مولى (١)
تخفي هذا التمييز الاساسي ، أو هذا الفارق الاصلي ، الذي يفسر
تصرفات الجاحظ الذي هو بالذات مولى ولكن ولاءه يعود الى ما قبل
ظهور الاسلام •

اننا نضرب هنا صفحاً عن هذه المجموعة الاولى من الموالي المولدين
الذين يمكن الحاقهم بالعرب الاقحاح والذين توصلوا الى الارتقاء الى
مصافهم (٢) • وسنهمل أيضا موقتا الرقيق من العرق الابيض الذين
كان لهم تأثير لا ينكر على الحياة الاجتماعية ، وسننظر الى أربع زمر
من غير العرب : الايرانيين ، والسند والهنود ، والمالقيين ، وأخيرا
الزنج •

١ - اليرانيون ومن أصبحوا فيما بعد إيرانيين :

في خبر نقله البلاذري (٣) أول مرة أن قائد مقدمة بزدرج المؤلفه
من فرسان غير إيرانيين وهم الذين عرفوا عند العرب بالاساورة قد كتب الى

(١) راجع : لغة العرب ٧/٨٥٥ - ٦ وغولدزبير : دراسات اسلامية ١/١٠٤ •

(٢) مثال على ذلك موالي ابي سفيان راجع : الانساب للبلاذري ٤ ب/١٢٣

(٣) البلاذري : فتوح ٣٢١ ، ٣٧٣ ، الطبري ١/٢٥٦٢ ، دي خوي في مقالة عن الفجر

٨٦ وقد افرد بحثا قصيرا عن الاساورة •

ابي موسى يعلمه بعزمه على الدخول في الاسلام والقتال مع العرب ،
وقد ورد في الكتاب المذكور الشروط الآتية :

« قد احببنا الدخول معكم في دينكم أن تقاتل عدوكم من العجم
معكم ، وعلى أنه اذا وقع بينكم اختلاف لم تقاتل بعضهم مع بعض ،
وعلى أنه ان قاتلنا العرب منعمونا منهم واعتنمونا عليهم ، وعلى ان
ننزل بحيث شئنا من البلدان ، ونكون فيمن شئنا منكم ، وعلى ان نلحق
بشرف العطاء ويعقد لنا بذلك الامير الذي يثقكم » • ويقول الخبر :
ان أبا موسى قد عرض عليهم ان يقبلهم بنفس الحقوق والواجبات التي
للغرب فأبوا ، فاضطر الى قبولهم بالشروط السابقة •

ونحن وان كنا لا نشك في صحة هذه الوقائع ، فمن المرجح ان
الخبر مصنوع لكي يسوّغ ادعاءات هؤلاء المرتزقة ، ومن المؤكد ان
الاساورة قد استوطنوا البصرة بعد سقوط تستر (١) واتحدوا مع
التميميين في قبيلة سعد ، ولم يصعب عليهم التزام الحياد في معركة
الجميل لعدم اشتراك بني تميم بها ، ولكنهم لم يجمعوا عن الاشتراك
في بقية الحروب الاهلية ناقضين بذلك تعهداتهم السابقة •

ويقول المستشرق الهولندي دي خوي « ان اصل هؤلاء الاساورة
من السند (٢) » ، وليس علينا أن نهتم بهذا الاصل لانهم دُعموا فيما بعد
بعدد كبير من الايرانيين الذين اعتنقوا الاسلام بعد انتصارات المسلمين
الاولى (٣) ، هذا مع ما يستلزمه التاريخ الزمني في هذا الصدد من
احتراس كبير •

(١) مدينة في خوزستان . راجع ياقوت معجم البلدان .

(٢) دي خوي : الفجر ١٧ .

(٣) يقول البلاذري : فتوح : ٢٨٠ « قال ابو مسعود وسمعت من يذكر ان هؤلاء
الاساورة كانوا مقيمين بزاء الديلم فلما غشيه المسلمون بقزوين اسلموا على مثل ما اسلم
على اساورة البصرة وأتوا الكوفة فأقاموا بها » •

ومن المرجح أن هؤلاء الاساورة لم يكونوا في البدء كثيري العدد ^(١) ، مع العلم بأن عددا منهم قد اشتهروا ، ونحن واجدون في تاريخ البصرة قصاصا ذكر اسم ابنه وهو علي الاسواري في جملة اهل الاعتزال •

وهناك عنصر ايراني آخر يمكن مقارنته بالاساورة وهم البخارية « الذين اسكنهم عبيد الله بن زياد سكة البصرة ^(٢) ، فقد نقلهم من بخارى الى البصرة وبنى لهم هذه السكة فعرفت بهم ولم تعرف به » وكان عبيد الله بن زياد قد عاد من غزوة بخارى الى البصرة في الفين من سبي بخارى « كلهم جيد الرمي » ولما بنى الحجاج مدينة واسط « نقل كثيرا من اهل بخارى اليها ^(٣) » •

وهم كما نرى جنود مرتزقة استوطنوا البصرة ولعبوا دورا عسكريا، وان كان غير بعيد احتمال اختلاطهم منذ القرن الثاني بالحياة العامة وامتزجوا بالالوف من الموالي الايرانيين الذين لا يصعب تحديد زمن نزولهم البصرة والذين تؤكد مصادر المؤرخين وكتاب التراجم وجودهم •

والخلاصة فقد كان يكفي ان يخرج البصريون من احيائهم حتى يجدوا انفسهم وسط قرى مأهولة بالفرس ^(٤) ، واذا ركبوا المراكب الى الاهواز كان عليهم ان يجتازوا منطقة ايرانية ، ويقول المسعودي : « ان اكثر ابناء الملوك واعقاب الطبقات الاربع بسواد العراق الى الآن

(١) نقل معاوية قوما من فرس بعلبك وحمص وانطاكية الى سواحل الاردن وصور وعكا وغيرها سنة ٤٢ هـ ونقل من اساورة البصرة والكوفة وفرس بعلبك وحمص الى انطاكية « وحفر عبد الله بن عامر نهره الذي عند دارفيل وهو الذي يعرف بنهر الاساورة • وقال بعضهم : الاساورة حفروه » . البلاذري : فتوح ٣٥٨ •

(٢) ياقوت : البلدان ٥٢٢/١ •

(٣) البلاذري : فتوح ٣٧٦ •

(٤) وبخاصة نهر أسلمان . راجع : ياقوت : البلدان ٢٥٦/١ •

يتدارسون انسابهم ويحفظون احسابهم كحفظ العرب من قحطان
ونزار (١) » •

كان النبطيون الذين يسكنون السواد يزرعون - قبل مجيء
العرب - الاراضي لحساب الحكومة الفارسية او أفراد طبقات الملاك
الزراعيين المعروفين بالدهاقين ويقول فون كريم (٢) : « ان الشعوب
المحكومة كانت تبذر وتفلح الارض ، والمسلمون يحصدون ويزاولون
مهنة الحرب » هذا اذا كانت هناك امكانية للحصاد •

ان مؤرخي العرب الذين اضفوا على فرار عبيد الله بن زياد مسحة
روائية غير موفقة قد حفظوا لنا تفصيلات تقرب من الحقيقة ، وكانوا
ينعون على حاكم البصرة استخدامه الدهاقين في جباية الخراج ، وكان
يدافع عن نفسه قائلاً : ان الجباة العرب على الرغم من عنفهم وقسوتهم
كانوا عاجزين عن جباية اموال الخراج (٣) •

ان هذه الطبقة من صغار الاشراف قد شكلت القاعدة المتينة
للإدارة الساسانية ، واخذها عنهم المسلمون بدورهم ، وهكذا فقد
كان لرؤساء القرى صلات متعددة مع حكام البصرة ، ومن الجائز ان
يكون كثيرون منهم قد سكنوا البصرة ، وسرى كيف كان لهم أثر غير
مباشر على التحريات التاريخية والنسبية التي تمت في البصرة ، وكان

(١) المسعودي : مروج الذهب ٢/٢٤١ ، كريستنسن : الساسانيون : ٥٠٨ - ٩ •

(٢) فون كريم : تاريخ الثقافة ١/٧١ ، فان فلوتن : ابحاث ٣ •

(٣) البلاذري : الانساب ٤/١٠٩ ، الطبري : ٤٥٨/٢ ، ٩٩٥ • فان فلوتن : تحريات

١٠ ، كريستنسن : الساسانيون : ١١٣ ، ويقول ابن الاثير ٤/٤٩ ان عمر بن عبدالعزيز
اوصى بالآ توكل جباية الخراج الى الفرس والمسيحيين • قال عبيد الله بن زياد عندما خرج
من البصرة هاربا الى الشام : « ... ليتني لم اقتل حسينا ، وليتني لم اكن بنيت
البيضاء وليتني لم اكن استعملت الدهاقين فوجدت الدهاقين ابصر بالجباية
وأوفى بالامانة واهون عليّ مطالبه » •

الجاحظ (١) لمعرفته بهم يستشهد بأقوالهم بشيء من الاحترام .
ومن المهم الإشارة الى ان هؤلاء الايرانيين الخالص قد احتفظوا
بدينهم على عكس الموالي الذين اعتنقوا الاسلام ، ومن اجل ذلك
حفظ لنا التاريخ اسماء بعضهم ، ويمكننا معرفة مدى تأثيرهم بمراجعتنا
كتاب الطبقات لابن سعد ، ففي الوقت الذي نجد أثر التميميين في
الطبقات الاولى هو الراجح . نجد ان المراكز قد اخلت بشكل متلاحق
ليحتلها الموالي من الفرس المعروفين باسمائهم ، ومن المؤسف اننا لا نملك
وثائق كافية عن هذا العامل الهام عن سكان البصرة ولكن يظهر ان عددهم
ثانوي وأن المعوّل على تأثيره البعيد في التطور السياسي والديني
والفكري لمدينة البصرة .

٢ - السنديون والهنود :

للمستشرق دي خوي (٢) بحث طريف حاول فيه أن يتتبع هجرات
العجم في آسيا مظهراً لقراءه أهمية الزط في منطقة البصرة الذين يعدون
اسلافاً للعجم المنتشرين حالياً في انحاء العالم .

ان الزط الذين يقول البلاذري عنهم (٣) انهم استقروا على شواطئ
الخليج الفارسي قد تقلوا من الهند الى فارس زمن بهرام جور (المتوفى
سنة ٤٣٨ او ٣٩٩ للميلاد) وعند الفتح الاسلامي اعتنقوا الاسلام وانزلهم
ابو موسى الاشعري البصرة فاندمجوا ببني حنظلة (تميم) ثم « اقاموا
معهم يقاتلون المشركين ، وخرجوا مع ابن عامر الى خراسان ولم يشهدوا

(١) الجاحظ : البخلاء ٥٩ قصة الحارثي من لسان الدهاقين الحيوان ٥٢/١ المرأة
ذات اللحية عند الدهاقين .

(٢) ليست لنا أية صفة لمناقشة استنتاجات هذا البحث ، ولكن هناك بعض التقارب
اللغوي القائم على النظائر لا يخلو من جرأة وتسرع .

(٣) راجع : دائرة المعارف الاسلامية مقالة ج . فرائد ، ومقال الاب انسطاس الكرملني
عن النور .

معهم الجمل وصفين (١) ولا شيئاً من حروبهم حتى كان يوم مسعود « ثم شهدوا بعد يوم مسعود ، الربذة ، وشهدوا أمر ابن الأشعث (٢) » . وبعد ثورة ابن الأشعث أضر بهم الحجاج فهدم دورهم وحط اعطياتهم وأجلى بعضهم (٣) وقال : « كان في شرطكم ان لا تعينوا بعضاً على بعض » والمقصود بذلك الزط الذين اندمجوا ببني تميم أي الذين تحضروا واستوطنوا البصرة .

وكان عدد الجيش الذي أرسله الحجاج الى سدوسان بقيادة محمد بن القاسم « أربعة آلاف من الزط (٤) » ومعنى هذا ان السنديين لم يكونوا بالضرورة من الزط ، ولما رأى الحجاج امكانية انشاء منطقة شبيهة بوادي السند وجعلها مقراً لاقوام اعتادوا العيش في شروط جغرافية خاصة « نقل خلقاً من زط السند وأضاف ممن بها من الامم ، معهم اهلهم واولادهم وجواميسهم ، فأسكنهم بأسافل كسكر فغلبوا على البطيحة وتنازلوا بها (٥) » . جرى ذلك قبل سنة ٩١ للهجرة زمن الخليفة الوليد في انطاكية والمصيصة . وبعد عدة سنين أي سنة ١٠١هـ أرسل يزيد بن عبد الملك أربعة آلاف جاموسة وجاموس من شواطئ الدجلة وكسكر الى مصيصة .

ان رواية البلاذري لم تشر الى استيطان لاحق بل اكتفت بالقول بأن زط البطائح قد « ضوى اليهم قوم من أتاق العبيد وموالي باهلة وخوكة محمد بن سليمان بن علي وغيرهم وشجعوهم على قطع الطريق

(١) ذلك رأي الطبري الذي يؤكد انهم نصروا علياً .

(٢) البلاذري : فتوح ٣٧٤ .

(٣) البلاذري : فتوح ٣٧٤ .

(٤) البلاذري : فتوح ٤٣٨ ، دي خوي : الفجر ٢١ .

(٥) البلاذري : فتوح ٣٧٥ .

ومبادرة السلطان بالمعصية (١) « ولكن السعودي كان يجهل وجود هؤلاء الزط الاوائل (٢) وتحمل التفصيلات التي أوردتها على الاعتقاد بان هجرة جديدة حصلت في اواخر القرن الثاني أي قبل سنة ٢٠٥ هـ على كل حال .

ففي هذه السنة ثبت ثورة الزط ، وليست لدينا معلومات كافية عنها ، ولكنها لم تكن في اتساع ثورة الزنج التي ثبت بعد نصف قرن ، كما أنه لم يكن لها ذلك الطابع العمالي القائم على مذهب سياسي ديني متماسك ، وليس لدينا من القرائن سوى قصيدة (٣) جديرة بالدراسة ، ومن تصفح سريع لها يظهر ان الثورة كانت موجهة ضد بغداد ، ومن الجائز ايضا ضد الخلافة ، وتوحي الاسماء التي وردت فيها وقوع اصطدام مع بابك (٤) ، مما يحمل على الاعتقاد بأن الثوار قد لقوا مساعدة من المهلبين الذين كانوا يومئذ على قيد الحياة ، ولكن البحث يقتضي الوقوف عند هذه الاشارات المقتضية .

ونحن وان كنا لا نبخس القوة التي يعطيها التخمر الاجتماعي لهؤلاء السكان حقها فاننا لا نعتبر هذه الحركة منعزلة تولدت بصورة ذاتية ، وقد يحسب المرء من غير الممكن أن يستطيع الثوار - وهم الذين نم يكونوا بمنجاة من رقابة الحكومة المركزية - مناهضة دولة الخلافة مدة سنين عديدة واجبارها على ايجاد جهاز حربي ضخم لقمع حركتهم .

(١) البلاذري : فتوح ٣٧٥ ، والمقصود بذلك بعض العبيد الآبقيين وأقارب محمد بن سليمان بن علي العباسي .

(٢) السعودي : التنبيه والاشراف ٢٤٠ .

(٣) راجع هذه القصيدة في الطبري ١١٦٩/٣ .

(٤) راجع عن هذا النائر صادقي : الحركات الدينية الايرانية في القرن الثاني والثالث

للهجرة باريز ١٩٣٨

ففي سنة ٢٠٥ للهجرة وجد المأمون (١) نفسه مجبراً على أن يوكل مجاربة الزط الى احد قواده ، ثم انقطعت اخبار الثورة حتى خلافة المعتصم الذي ارسل بعد هزيمة قائده احمد بن سعيد الباهلي قائداً آخر هو عَجِيْف بن عَنبَسَة لمحاربة الزط ، ويقول المؤرخون ان الزط قطعوا سنة ٢١٩ هـ طريق البصرة ونهبوا البيادر في ضواحي كسكر وغيرها ، ولكي يقضي عجيف على هذا الارهاب الزطي اوجد في بادىء الامر جهازا للاستخبارات ثم « سكرَّ عنهم الماء » وهاجمهم من الامام فنجحت عملياته ، الا انه لم يستطع كبح جماح الثورة تماما الا سنة ٢٢٠ هـ (٢) ، وكان عدد الزط ٢٧ الفا منهم ١٢ الفا يحملون السلاح قدم بهم المعتصم الى مدينة السلام بالزوارق فجعل بعضهم بخاقين (٣) وفرَّق سائرهم في عين زَرَبَة والثغور « حيث اغارت عليهم الروم سنة ٢٤١ هـ فاجتاحوهم فلم يفلت منهم أحد (٤) » .

واذا كان الزط في ضواحي البصرة هم أجداد قسم من الفجر الحاليين ، وهذا غير مؤكد على الرغم من نظرية دي خوي المغربية (٥) ، فقد كان يوجد زمن الجاحظ غجريون حقيقيون لم يشر الجاحظ الى قرابتهم مع الزط ولكنه اطلق عليهم اسم المكثدين ، ويعتبر الجاحظ أول من أدخل - فيما نعلم - هذه الطقة الاجتماعية في الادب العربي والتي (٦) ،

(١) الطبري ١٠٤٤/٣ ، ابن الاثير ٢٥٦/٦ ، ٢٦٩ .

(٢) الطبري : ١١٦٨/٣ - ٦٩ ، ابن الاثير : ٣١٤/٦ .

(٣) البلاذري : فتوح ١٧١ ، اليعقوبي ٥٧٦ ، ويقول المسعودي في التنبيه ان المعتصم

اسكنهم منطقة خاقين وجنولاء على طريق خراسان .

(٤) المصدر ذاته ، ويقول دي خوي بعد ايراد الخبر : « تلك هي العصابة الاولى

من الفجر التي دخلت المملكة البيزنطية » .

(٥) تجدر الاشارة الى ان لفة الفجر الحاليين لا تحتوي الا القليل من الكلمات العربية

فيجب اذن التفتيش عن معطيات المشكلة في الحوادث التاريخية لا في الوقائع اللغوية .

(٦) راجع : البخلاء ٣٩ والحاشية المقابلة ، البيهقي : الحاسن والسوء ٦٢٣ باب

السؤال ..

أصبحت بداية رواج نوع ادبي معروف هو فن المقامات . وكان المستشرق آدم متز قد لاحظ ذلك عند ما قال : « ان طريق الجاحظ يقود الى الهمذاني مارا بالاحنف العكري (حسب رواية الثعالبي في اليتيمة ٢/٢٠٥) شاعر المكدين الكبير ، فهو بذلك قد تناول الموضوع الذي اوجده الجاحظ في فصله الذي عقده عن خالويه فخلق بذلك نموذج شخصية اضى عليها الهمذاني شكلا جديدا (١) » .

وفي الواقع فان الزط لم يكونوا كل من لقيهم الجاحظ من السنديين فان الاندغان ، وأصلهم أيضا من السند قد استوطنوا كرمان (٢) ، ولكن بعضهم وجدوا في البصرة (٣) حيث حالفوا بني تميم واشتركوا في الحروب الاهلية التي نشبت يومئذ .

والخلاصة فان الرقيق الذي هاجر من سدوسان كان مرغوبا فيه ولدينا شواهد عدة في آثار الجاحظ على وجود الرقيق السندي في البصرة . (٤)

(١) دائرة المعارف الاسلامية مقالة بروكلمان ، ومقالتا مرغليوث عن الحريري والهمذاني .

(٢) البلاذري : فتوح ٣٧٥ ، ٣٧٦ .

(٣) البلاذري : الانساب ٤ ب/١١٢ .

(٤) كان الرقيق السندي يباع زمن المهدي بثمان بخس على اثر حادثة ذكرها المسعودي في مروج الذهب ٦/٢٦٤ - ٦٥ . عن علاقات العرب بالسند راجع : جمفر : الادارة العربية في السند . The Arab Administration of Sind .

ومن الملاحظ ان الجاحظ نسب الى ابراهيم السندي في البيان والتبيين « العلم بالدولة وبرجال الدعوة » أما فيما يتعلق بالعناصر الهندية الاخرى التي اتصلت بالعرب فراجع عنها كتاب : الصلات بين العرب والهنود لسيد ندوي : (S. S. Nadvi) The Early relations between arabia and india

في مجلة الثقافة الاسلامية المجلد ١١ عدد ابريل ١٩٢٧ ص ١٧٢ - ٧٩ .

←

٣ - المالقون :

يعتبر المؤرخون بصورة عامة السياجة ^(١) والزط من زمرة واحدة، فقد اظهر فرائن Ferrand على اعقاب دي خوي في دائرة المعارف الاسلامية « أن السياجة هم من سومطرة هاجروا الى الهند ، ثم الى العراق والخليج الفارسي حيث ظهروا قبل الاسلام » ان ظهورهم في الخليج الفارسي يفسر استخدام الساسانيين لهم لحماية السفن من غارات القراصنة ^(٢) ، ويؤكد البلاذري انهم جندوا في الجيش الفارسي وانضموا الى الاساورة ^(٣) ، وبعد انتصار المسلمين انضموا الى بنبي حنظلة اكبر قبيلة في تميم ^(٤) ، ومن المرجح أنهم لم يستقروا جميعا

←

ابن ابي الحديد : شرح نهج البلاغة ٩٠/١ حيث ذكر خير قديم اطباء هنود الى العراق زمن يحيى بن خالد ، والمرجح انهم استقروا في بغداد .

أما عن علاقة الجاحظ بالهند فراجع البيان والتبيين ، وفي بغداد تأثر الجاحظ بالثقافة الهندية ، فقد حفظ لنا في الحيوان ٥٠/٧ قطعة شعرية صغيرة ذات قيمة أدبية محدودة ولكنها هامة كوثيقة قال عن لسان ابي الاصلع يفخر بالهند :

لقد يعدلني صحبي	وما ذلك بالمثل
وفي مدحتي الهند	وسهم الهند في المقتل
وفيه الساج والعاج	وفيه العود والدغفل
وان التوتياء فيه	كمثل الجبل الاطول
وفيه الدار صيني	وفيه ينبت الفلفل

(١) راجع : دي خوي : الفجر ٨٦ وما بعدها ، دائرة المعارف الاسلامية مقال فران

٨٠٢/٤ - ٩ .

(٢) دي خوي : ٨٩ .

(٣) البلاذري : فتوح ٣٧٣ ، ٣٧٥ .

(٤) البلاذري : فتوح ٣٧٤ - ٣٧٥ .

في البصرة لان جيش الكوفة الذي لحق بعلي (رضه) في ذي قار كان يحتوي على فرقتين من الزط والسيابجة^(١) ، « وكان على السيابجة يومئذ ابو سالمة الزطي ، وكانت جماعة من السيابجة بعد معركة الزابوقة موكلين ببيت مال البصرة ، ويقال انهم اربعون ويقال اربعمائة ، فلما قدم طلحة بن عبد الله والزبير بن العوام البصرة وعليها من قبل علي ابن ابي طالب عثمان بن حنيف الانصاري ابوا أن يسلموا بيت المال^(٢) الى قدم علي (رضه) » وهناك ابيات ليزيد بن مفرغ الحميري تدل على أن السيابجة كانوا في البصرة جلاوزة وحراس سجن^(٣) ، وقد اشترك السيابجة كالزط في حملة ابن عامر في خراسان فحاربوا بني ربيعة بعد موت يزيد الاول^(٤) وشهدوا أمر ابن الاشعث معه^(٥) ، وذكر البلاذري ان معاوية كان قد « نقل من الزط والسيابجة القدماء الى سواحل الشام سنة ٤٩ هـ أو ٥٠ هـ^(٦) ومن بعدها انضم ما تبقى

(١) البلاذري : فتوح ٣٧٦ ، الطبري : ٣١٢٥/١ ، ٣١٢٤ ، ٣١٨١ ، السمودي : مروج الذهب ٣٠٧/٤

(٢) البلاذري : فتوح ٣٧٦ .

(٣) ابن قتيبة : الشعر والشعراء ٢٢١/١ .

قال يزيد بن مفرغ الحميري وهو في الحبس :

حيّ ذا الزّور وانتهه ان يعودا ان بالباب حارسين فعودا
من اساور لا يننون قياما وخلّيل تسهر المولودا
وطماطم من سيابج غتم يلبسوني مع الصباح قيودا

الطماطم : الاعاجم في لسانهم طمطمة أي عجمة لا يفصحون .

السيابج : قوم من السند كانوا في البصرة جلاوزة وحراس سجن ، الواحد سبيجي وتجمع أيضا على سيابجة والهاء للعجمة والنسب .

(٤) في التاريخ للبلاذري ب/١٠٦ « ان الاحنف قال لمالك بن مسمع حين تحالف

الازد وبني بكر ، أحلف في الاسلام ؟ قال : حالفت على الزط والسيابجة » .

(٥) البلاذري : فتوح ٣٧٤ .

(٦) المصدر ذاته .

منهم ومن حلفاء التميميين الى جمهرة الموالي الغرباء ولم يحتفظوا حسب الظواهر بأية فردية مستقلة .

٤ - الزنج :

عدّد الجاحظ انواع الزنج فذكر منها : قنبلثة ، ولننجويه ، والنمل ، والكلاب ^(١) ، وهم من زنوج الساحل الشرقي في افريقيا ، جلبوا كركيق في زمن غير معروف وكانوا يعملون في تنظيف اراضي ما وراء النهرين من الاتربة النظرونية التي تمنعها من الابات ^(٢) .

وفي نهاية حكم مصعب بن الزبير سنة ٧٠ هـ شغب جماعة من الزنج وعاثوا فسادا في ناحية البصرة ، ولكن الجيش الحكومي قضى عليهم بسرعة ^(٣) ، وفي سنة ٧٥ هـ ثار الزنج على الحجاج حين كان مشغولا بثورة ابن الجارود ، وكانوا بقيادة رباح الملقب بشير زنجي (أسد الزنج) فلم يتمكن الحجاج من القضاء على هذه الثورة الزنجية الا بعد سحق ابن الجارود .

ولا تتيح لنا المعلومات التي توفرت عن هذه الحركة ان نستجلي دوافعها وصفاتها الحقيقية ، والمعتقد أنها لم تظهر بصورة ذاتية ، وواضح ان الزنج خضعوا لدعاوة معينة لم تؤد الى نتيجة ما ، ولذا وجب فيما بعد الانتظار اكثر من قرنين حتى يقوم الزنج بثورة اخرى . ان هذه الثورة التي وصفها لويس ماسينيون بأنها «حرب حقيقية اجتماعية» «موجهة

(١) جاء في هامش البيان والتبيين للاستاذ عبد السلام هارون ٥١/٣ : « قنبلة ولننجويه هما اصلا الزنج ، وفي رسائل الجاحظ ٧٣ طبعة الساسي في رسالة فخر السودان على البيضان : « الزنج حزبان قنبلثة ولننجويه ، كما أن العرب حزبان فحطان وعدنان » وفي الحيوان ٣٥/٤ : « والزنج نوعان : احدهما يفخر بالعدد وهم يسمون النمل والآخر يفخر بالصبر وعظم الابدان وهم يسمون الكلاب » .

(٢) دائرة المعارف الاسلامية مادة : زنج ، المقالة للسيد ماسينيون .

(٣) ابن الاثير ٣١٤/٤ ، كابتاني : الحوليات ٨٢٢/٤

ضد بغداد » كانت على جانب عظيم من الخطورة ، فقد دامت خمسة عشر عاما أي من ٢٥٥ هـ الى ٢٧٠ هـ فعمت منطقة البصرة كلها حتى غرقت هذه في الدماء والنار . ان هذه الثورة جديرة بدراسة خاصة ولكنها تخرج عن نطاق بحثنا لانها بدأت بعد موت الجاحظ بشهور ، أما الاعمال التحضيرية التي سبقتها فهي لم تبدأ الا قبل سنة ٢٥٥ هـ بسنين أي أثناء مقام الجاحظ الاخير في البصرة .

٥ - تطور مدينة البصرة التاريخي :

ان فحص المصادر التي بين أيدينا يتيح لنا بصورة واضحة معرفة سكان البصرة فهم عرب أقحاح سواء منهم النزاريون أم اليمينيون ، وهذا معناه ان هذه القبائل كانت مسوقة بطبيعة الحال الى التناحر كي تتوصل بصورة فردية الى زيادة سيطرتها المادية والروحية مما يشكل الاسس « السكانية » للمدينة المذكورة .

وقد اندمجت في وقت مبكر عناصر أجنبية جاءت من فارس والهند في هذه القبائل العربية بصفتهم جنودا مرتزقة واشتركوا في الفتوح ، وعندما انتهت هذه ظهرت جماعة الموالي الايرانيين الذين استطاعوا بتأثير الازمات السياسية والدينية التي كانت تنتاب العالم الاسلامي ان يصبحوا أولي بأس متزايد . وقد حظي هؤلاء الاعاجم قبل نهاية القرن الاول بمكان مرموق ، وشعروا في منتصف القرن الثاني أي بعد ان نصبوا العباسيين على أريكة الملك أنهم القادة الحقيقيون . وكان حري بالاسلام وهو البوتقة التي صهرت فيها الاجناس المختلفة ان يقضي على هذه النزعات ، غير ان هذا الدين لم يؤثر بصورة فعّالة في عملية الصهر الا في بعض الادوار الاولى من ظهوره ، فكانت الحركات المناوئة للامويين تشعّر بوادر هجوم واسع وأكثر جدية ضد الدين الاسلامي ذاته . فقد قسمت العصبية الجاهلية العرب الى شيع مما

عاد بالفائدة على الاعاجم ، ولما شعر العرب بالخطر كان الوقت قد فات •
وكان الجاحظ احد الالمعيين الذين نبهوا الى هذا الخطر ولكن
محاولته كانت احدى الاسباب التي دفعتنا الى توسيع هذا الكتاب
مع ما يضاف الى ذلك من ابحاث تبدو لاول وهلة نوعا من الاطالة
والحشو •

ان هذه الاعتبارات التي ذكرنا تنطبق على الجزء الشرقي من
المملكة الاسلامية حتى زمن الجاحظ ، واذا كانت تعليلاتنا صحيحة
فان البصرة تظهرها بوضوح •

ففي التوسيعات السابقة حاولنا الاجابة على سؤال طرحناه في
مطلع الفصل واستطعنا ان نعلم أنه لا شيء يهيب البصرة بصورة مسبقة
كي تكون البلد العظيم الذي عرفنا ، فالاقليم قاس والمنطقة جرداء
والسكان اغلبهم من الاعراب وهم هنا للغزو لا لتعاطي التجارة واجراء
المناقشات العقلية • كما ان عناصر الرخاء وجدت بعد تأسيس المدينة ،
وهي نتيجة اكثر منها سبب ، سبب أي شيء ؟ وهنا بقي امامنا مجال
للبحث وهو الميدان التاريخي ، ولعله يعطينا مفتاح السر ، ففي أقل
من خمسة عشر عاما من تأسيس البصرة اشترك البصريون بقيادة عبدالله
ابن عامر في فتح اصطخر وفارس وخراسان وسجستان ، ومن المظنون
ان القاعدة العسكرية قد أخذت في الاشتهار واحتلال مكانها في الدولة
الناشئة حتى جاء مصرع عثمان بن عفان سنة ٣٥ هـ فحدد لها مصيرها ،
فان سكان البصرة الذين ازعجهم مصرع الخليفة والذين ساندوه
بقوة (١) لم يترددوا في موقفهم فقد التزم قسم منهم جانب الخليفة

(١) الطبري : ٢٩٨٥/١ •

الجديد علي بن أبي طالب كما عاداه آخرون (١) ، وانتظر قوم منهم ردة الفعل عند أهل المدينة لينهجوا لانفسهم سبيلا (٢) ، وفي هذه الاثناء نصبت السيدة عائشة زوجة الرسول (٣) (ص) المفضلة والتي كانت لا تحب عثمان بل تبغض عليا بغضا شديدا اقول نصبت نفسها مطالبة بدم الخليفة المقتول ، ولم تكن تعدم انصارا ينتهزون الفرص للافادة من رعايتها لحركتهم . وكان طلحة والزبير (٤) ناقلين لحرمانهما من الخلافة ، فاتصلا بها في مكة ، ثم تبعهما عبد الله بن عامر (٥) ، ويعلى بن أمية (أو منة) الذي عرض على القوم المال والجياد (٦) . وكان يحكم الشام يومئذ معاوية بن أبي سفيان وهذا معناه أنها كانت في معزل عن تأثير علي (٧) ، وكان لهذا أنصار كثيرون في الكوفة ، ولم يفتن من يده الا البصرة التي اختارها المتآمرون هدفا لهم آملين أن يسبقوا عليا اليها فيحتلوا بذلك العراق ، وهذا معناه ان القضية كانت عبارة عن حركة ذات مرمى واسع غايته شطر العالم الاسلامي الى شطرين ، ونحن نعلم ان انصار عائشة استطاعوا ان يضموا الى حركتهم قسما من البصريين وان يستولوا على المدينة بعد معركة

(١) البيهقي : تاريخ ٢/٢٠٩ ، الطبري ١/٣٠٨٨ ، كان هناك من يناسب عثمان العداء قبل موته امثال حكيم بن جبلة وحرثوقص بن زهير السعدي اللذين عرضا على طلحة بن الزبير خدماتهما كما كان هناك من الصحابة من يشابع عثمان . راجع : ابن أبي الحديد : الشرح ١/١٦٢ .

(٢) الطبري : ١/٣٠٨٨ .

(٣) راجع عنها : دائرة المعارف الاسلامية ١/٢٢٠ - ٢١ مقالة شليفشون .

(٤) راجع : دائرة المعارف الاسلامية ٤/١٣٠٦ مقالة ونسك ، و ٤/٦٧٣ مقالة

دلافيدا .

(٥) الطبري : ١/٣٠٩٨ .

(٦) الطبري : ١/٣٠٩١ ، ٣١٠٢ ، البيهقي : التاريخ ٢١٠ .

(٧) الطبري : ١/٣١٠٠ ، ١ ، ابو الفداء ١/١٨٢ ، المقدسي : البدء والتاريخ ٥/٢١٨

• الزابوقة (١)

وفي هذه الاثناء كان علي بن ابي طالب يتجه نحو البصرة ، وانضم اليه في الطريق بعض الانصار وتجمع جيشه في ذي قار (٢) ، وبعد محاولة صلحية وصل البصرة واشتبك مع جيش عائشة في ١٠ جمادى الثانية سنة ٣٦ هـ في معركة الجمل (٣) كان فيها الظفر لعلي بن ابي طالب •

ان أهمية النتائج المادية (٤) لهذه المعركة لا تقاس بالنسبة لنتائجها المعنوية ، فان معركة الجمل التي تحارب فيها اول مرة مسلمون مخلصون قد اوقعت التفكك في النفوس وأوجدت تيارات في الرأي ساعدت على ظهور الفرق ، فكان من نتائجها اقسام اهل البصرة الى ثلاثة فرقاء متنازعين هم : العثمانيون والعلويون والحياديون او المرجئة الذين كانوا ولا ريب مبدأ انطلاق - ولو جزئيا - للمذهبين الخارجي والمعتزلي العتيدين • ويتراءى لنا عند عرض هذه الحركات الدور الذي ستقوم به البصرة في الميدانين السياسي والديني ، ونحن نميل الى الاعتقاد بأن البصريين قد وعوا أهمية بلدهم عند حدوث معركة الجمل ، ولا شك

(١) الطبري : ٣١١٥/١ ، ياقوت : معجم البلدان ٩٠٥/٢ ، ابو الفداء : ١٨٢/١ •
(٢) الطبري : ٣١٥٥/١ ، ابو الفداء : ١٨٢/١ ، يعقوبي : التاريخ ٢١١/٢ ، الدينوري : الاخبار الطوال ١٤٦ •

(٣) عن هذه المعركة راجع : الطبري : ٣١٨١/١ ، ٣٢٣٣ ، الدينوري : الاخبار الطوال ١٤٧ ، ابن الطقطقي : الفخري ١٢١ - ١٢٣ ، السعدي : مروج الذهب ٣٠٤-٣٤٤ ابو الفداء ١٨٢/١ - ٣ ، الاغانى ١٦/١٣١ - ٣٦ ، يعقوبي : التاريخ ٢١١/٢ المقدسي : البدء والتاريخ ٥/٢١٧ ، ابن ابي الحديد : شرح نهج البلاغة ١/٨٣ الذي يورد رواية ابي مخنف ، ويل Weil : الخلافة ١/١٩٩ ، ولهاوزن ٦/١٣٥ - ١٤٦ ، كاتاني : الحوليات ٢٣/٩ - ٢٢٥ •

(٤) الطبري : ٣٢٢٢/١ ، الطبقات ٢٠/٣ •

في ان الوفاق لم يكن موجودا من قبل في المعسكر ، ولكن الاقسامات التي اوجدتها الحروب الاهلية هي الخيرة التي دفعت كل حزب الى تمكين مراكزه والبقاء ضمن المدينة •

ان هذه المنافسة التي استغلها على ما يظهر حاكم داهية تفسر بقاء البصرة ونموها ، فبعد مجيء الامويين اصبحت من جهة ثانية وعلى الرغم من مناهضة اكثر السكان للعلويين ملجأً لاعداء النظام القائم الذين توصلوا الى عزلها ولو مؤقتا عن دولة الامويين بغية اخضاعها لسلطان عدو الخليفة عبد الله بن الزبير • ان البصرة لم ترض بخلافة معاوية ولكنها على اثر الضربة التي انزلها بها زياد بن أبيه قد انتظرت حتى موت يزيد بن معاوية لكي تعلن ثورتها ، ولكن هذه فشلت بسبب موقف الازد الذين انضموا بحجة الدفاع عن الامويين الى بني ربيعة وقاوموا بني تميم ، وبعد عدة شهور قضيت في المعارك الدموية والسلب والحرائق افاد منها ابن الزبير ، فرض الازد على اعدائهم شروطا ذات طابع خاص وهي :

- (١) حمل ديات الازد •
 - (٢) ترحلون فتلحقون بباديتكم وتخلون بيننا وبين المصر •
 - (٣) أو تقيمون الحرب بيننا وبينكم حتى تكون الدار لنا أولكم (١) •
- ونحن نرى ان كل قبيلة قد اتخذت البصرة موطنها لها ، وحرصت على البقاء فيه •

وكانت المدينة قد أخذت شكلها النهائي وشعر الناس يومئذ بانها مقبلة على نمو مطرد • وكان مصيرها قد حدد بوضوح الى حد أن الامويين اصبحوا مجبرين بعد استردادها على تولية الحجاج بن يوسف الثقفي على العراق ، أما حركات ابن الجارود وابن الاشعث التي

(١) البلاذري : الانساب ١١٤/ب٤ ، ١٢٢ ،

كانت على وشك عزلها عن سلطة الامويين فقد كان لها صفة تختلف عن تلك الواردة في تاريخ الكوفة ، ففي الوقت الذي تنبلور في الكوفة مقاومة الشيعة ، فان البصرة ذات السلوك السياسي الاكثر تلونا تناهض بذلك بتحريض من بني تميم كل سلطة ، ولم يقاوموا سيطرة الامويين فحسب بل كل سيطرة . ويمكننا التكهن منذ ذلك الوقت بظهور التأثير الإيراني الذي بدا بوضوح في ثورة ابن الاشعث ، ففي الكوفة انضم الموالي الى الثائر الشيعي المختار ، وانضم اهل البصرة الى ابن الاشعث ، والهدفان واحد ولكن الوسائل مختلفة ، وفي الواقع فان الاب لامنس لم يَبْدِ تفسيراً مقنعاً عندما قال : « ان الثورة التي حرضت عليها طبقة الارستقراطيين العرب في العراق كانت تهدف من وراء القضاء على الحاكم الحجاج ، القضاء على سلطان الامويين ، فهي معركة انفصالية حقيقية موجهة ضد مركز الشام الممتاز ضمن الخلافة ، وبعد القضاء على ثورة شبيب ظل جنود الشام في البلاد متمتعين بعطف الحجاج ، وقد انضم الى المتدمرين السياسيين طبقة القراء ، ولكي تتوحد الاحقاد ظهر رئيس في شخص عبد الرحمن حفيد الاشعث بن قيس » . ولم يسلط لامنس الاضواء الكافية على أثر القراء في هذه الحركات .

تظاهر القراء بالعصيان اثناء الاضطرابات التي وقعت في البصرة اثر موت يزيد بن معاوية ، ويبدو الطابع السياسي أو الزمني لحركتهم في مقطع ورد في كتاب « حلية الاولياء لابي نعيم » حيث اتهموا « بالمحاربة لاجل الدنيا ^(١) » وفيما يعود لثورة ابن الاشعث فان المؤرخين يقولون :

ان القراء قد انضموا الى الثائر المذكور بعد خروجهم من البصرة

(١) ابو نعيم : حلية ٢/٢٢ .

متكربين ، واستشارة أهل الذمة الذين استوطنوا البلدان الكبيرة بعد اعتناقهم الاسلام . وقد كتب الجبابة الى الحجاج بتعذر جباية الخراج علي أثر هذه الهجرة فأمر الحاكم يومئذ بإذاعة منشور على البصرة والكوفة يلزم فيه الذين هم من قرية معينة ان يعودوا اليها . ولا نستطيع تفسير موقف هؤلاء القراء الا اذا قبلنا الرأي القائل بأنهم من الذين دخلوا في الاسلام أو من الموالي الذين « تحول مهتهم دون مشاركتهم مواطنيهم مصيرهم ^(١) » . وكان من المنتظر عندما عرضنا فعالية العنصر الإيراني ان نرى البصريين في طليعة الاحزاب التي رفعت العباسيين الى سدة الحكم ، ولكن شيئا من هذا لم يحدث ولو ظاهريا ، فان كتب التاريخ الاسلامي ذات الاتجاه العباسي تذكر حادثة تنازل مزعوم لوريث العلويين هو أبو هاشم محمد بن الحنفية عن حقه الى سلالة العباس ، ان هذا التواطؤ الذي كانت غايته تسويغ عمل الهاشمين في نظر التاريخ قد أحدث تأثيرا في الكوفة ذلك « الوسط الذي تلتقي فيه الصلات الخفية لدعاوة نشيطة ^(٢) » . ويظهر ان البصرة ظلت خارج هذه المؤامرة ، وهناك وثيقة هي دون ريب مزورة ، الا أنها تقارب الحقيقة فتحدد بدقة الاتجاهات السياسية والصدى الممكن للدعاوة العباسية في مناطق المملكة المختلفة ، وتحتوي الوثيقة على وصية محمد ابن علي بن عبد الله بن العباس الى دعواته في الامصار يقول فيها : « أما الكوفة وسواها فهناك شيعة علي وولده ، والبصرة وسواها فعثمانية تكدين بالكف تقول : « كُنْ عبد الله المقتول ولا تكن عبد الله القاتل » ، وأما الجزيرة فحرورية مارقة وأعراب كأعلاج ومسلمون في أخلاق النصارى ، وأما اهل الشام فليس يعرفون الا آل ابي سفيان وطاعة بني مروان وعداوة راسخة وجهلا متراكما ، وأما مكة والمدينة

(١) فان فلوتن : ابحاث ٢٦ .

(٢) دائرة المعارف الاسلامية ٦٢٢/٢ ، مقالة زيتسترتين . Zetterstéen

فقد غلب عليهما أبو بكر وعمر ولكن عليكم بخراسان» (١) •

وفي الواقع فإن العملية وإن كانت تشمل البصرة ، فإنه يتعذر علينا رؤية الخيوط التي تديرها في الخفاء ، في حين إن المدينة قد خضعت لدعاوة نشيطة قبل مجيء أول خليفة عباسي للحكم ، لأن الحاكم سفيان بن معاوية حفيد يزيد بن المهلب الذي اختير لهذا المنصب بحكم قرابته ، من قبل أبي موسى الخلائل كان يستطيع منذ توليه الحكم الاعتماد على اليمينين وبني ربيعة ، ثم إن هناك قصيدة أوردها الجاحظ ترمز إلى نشاط سياسي للمعتزلة في البصرة لصالح العباسيين (٢) ، ومهما يكن من أمر فإنا لا نستطيع القول : إن المدينة كلها كانت راضية ، وإن بني تميم كانوا من معارضي نظام الحكم الجديد وذلك دون أن نصب أنفسنا كمدافعين عن الأمويين ، وقد انتهى الأمر بأن خضعت البصرة لسلطان العباسيين ، ولكن توالي الحكام بصورة مستعجلة يحمل على الظن بأن البصرة كانت ذات أثر فعال في المعركة الدائرة بين بطلي الانتصار العباسي وهما أبو سلمة الخلائل وأبو مسلم الخراساني • ولم تستقر الحالة إلا سنة ١٣٣ هـ عند مجيء سليمان بن علي العباسي عم الخليفة السفاح (٣) الذي « أمر بجماعة بني أمية فقتلوا وجثروا بأرجلهم فألقوا على الطريق » • وأصبحت البصرة بعد ذلك عدوة العباسيين ، وهي لم تكن يوماً شيعية ، وآزرت إبراهيم بن عبد الله بن الحسن في ثورته التي نجحت في بادئ الأمر ، فوضعت البصرة ومنطقتها تحت سلطة العلويين إلى أن قضى جنود العباسيين على الثورة والقائمين بها •

(١) ابن قتيبة : عيون الأخبار ١/ ٢٠٤ ، المقدسي : البدء والتاريخ ٦٠/٦ ، ياقوت :

معجم البلدان ٢/ ٤١٢ •

(٢) الجاحظ : الحيوان ١/ ١٢٦ •

(٣) الطبري : ٧٣/٢ ، ابن الأثير ٥/ ٢٤٣ •

ان التجارب بمثابة دروس ، فمنذ تأسيس مدينة بغداد سنة ١٤٥ هـ أصبحت البصرة في شبه تبعية للعاصمة التي ترقبها بيقظة وتجند منها المقاتلين ، وترسل اليها الحكام الذين كانوا يتعاورون الحكم بالتتابع ، وفيها ظهر صاحب الزنادقة وهو الموكل بمطاردة هؤلاء من أي نوع كان واكتشافهم ، وجرى هذا في العصر الذهبي للنشاط الفكري والشعري عند البصريين ، فهناك شعراء الخمريات والغزل الذين كانوا يعيشون حياة انحلالية في مجتمع متفسخ وهم سادة السياسة اليومية ، وكانوا على الغالب من الاعاجم الذين اخذوا في اقتطاف ثمرات الظفر العباسي ، وكان في استطاعتهم ان ينزعوا عن وجوههم الاقنعة لتمتعهم في البلاط العباسي بالرعاية والحماية ، ونشعر عند قراءتنا التاريخ ان معالم الحياة في مدينة صغيرة كالبصرة قد تغيرت ، وان السلطان لم يعد في الايدي ذاتها ، وان تبديلا عميقا في المجتمع قد عدل كلياً وجه المدينة التقليدي .

وفي الحين الذي كانت الوقائع التاريخية التي تسجل المراحل الهامة في تاريخ مدينة والتي تظل عالقة في أذهان المعاصرين واعقابهم مجسدة بالحروب والثورات والحرائق والسلب ، فان البصرة ستعيش قرابة قرن - أي الى ثورة الزنج سنة ٢٥٥ هـ - في هدوء نسبي لا يعكره سوى بعض الحركات الخارجية الفاشلة . ومع ان الحروب والثورات لم تنقطع فانها قد انتقلت عند البصريين الى ميادين اقل فظاعة هي ميادين العلم واللغة والشعر والادب حيث سطعت اسماء اشهر رجال التاريخ الادبي عند العرب .

ولا شك في ان السياسة لم تفقد حقوقها . فكان العهد عهد المؤامرات الصغرى ، والعداوات الشخصية ، والخصومات بين الرجال والقبائل ، على أننا نرى بأن الفرد اخذ يشعر بوجوده كفرد ، وأنه يتحل شيئاً فشيئاً من نطاق القبيلة ليندمج في طبقة اجتماعية اوسع

واكثر مرونة ، منتقلا من احداها الى الاخرى تبعا للتموجات السياسية العامة والمطامع والمصالح او النجاحات الفردية .

ففي الحياة الاجتماعية والدينية والفكرية يجب البحث عن تاريخ البصرة ، وقد فطن المؤرخون انفسهم الذين اخذوا منذ تولي الرشيد يوردون بالجملة اسماء حكام المدينة ثم انقطعوا تماما عن الاشارة اليهم ، فان العباسيين الذين استولوا على الحكم آملين ان يحتفظوا به الى الابد قد اعتبروا المملكة الاسلامية ملكا موزعا بين ورثة العرش، وكانت الدوائر في البصرة سابقا ذات طابع ضرائبي أكثر منه أرضي ، أما في زمن العباسيين فان كل مدينة ذات أهمية اذا لم تكن بعيدة جدا عن العاصمة تفقد او تتجه الى فقدان شخصيتها كي تبقى كحجر شطرنج في رقعة الامير التي اصبحت من حصته . ان البصرة والكوفة اللتين كانتا تبدوان كعاصمتين صغيرتين قد انزلتهما بغداد عن عرشيهما الى مصاف مدن المقاطعات ولم يبق لهما من طرافة الا ما ينتج عن كيانهما الذي اخذ في التضاؤل تبعا لتضييق المحيط الحضري .

لم يكن لتأسيس الحجاج مدينة واسط ادني أثر حساس على الكوفة والبصرة اللتين ظلنا قبله وهدف علماء وشعراء المملكة فضلا عن كونهما هدفا من اهداف المعارك السياسية . ومن الجائز ان تكون الحالة غير ما هي عليه لو ان الامويين جعلوا مدينة واسط عاصمة لهم ، اذ انه بعد تأسيس بغداد لم يعد للبصرة أي مجال للقيام بذات الدور زمن الامويين ، فهي قريبة من العاصمة التي تجذب اليها القيم والمطامع كلها .

ومنذ أن اخذ سكان البصرة في التناقص كان من المظنون ان العنصر الاكثر ميلا للاستقرار في بغداد هو العنصر الایراني الذي اختار البصرة لاسباب سياسية . وهناك عبارة غامضة لليعقوبي تدل على أن العرب أنفسهم

بعد نزولهم البصرة والكوفة لم يغالبوا الميل لسكني بغداد « الا ان
القوم جميعا قد انتقل وجوههم وجلتهم ومياسير تجارهم الى بغداد » •
ومنذ ذلك الحين أخذ انحطاط البصرة في التزايد بعد موت الجاحظ
تحت ضربات الزنج ثم القرامطة ، وبعد أن كانت مدينة مشهورة اصبحت
مدينة صغيرة مغمورة ، وبذلك تفسر النجاح المدهش الذي ناله معسكر
البصرة المجرد منذ البداية من الشروط الاساسية لبقاء مدينة وخلودها •

الفصل الثاني

الجاحظ في البصرة

توطئة - مولده - أصله - اسمه - هيئته - طفولته - يفاعته -

تكوينه الفكري والديني

١ - ولادة الجاحظ :

ولد الجاحظ في هذه البصرة التي وصلت الى أوج ازدهارها ، ولن نستطيع كما هو منتظر تعيين تاريخ ولادته بدقة ، ولا ريب في أنه نفسه كان يجهل هذا التاريخ ، وروى ياقوت أنه ولد سنة ١٥٠ هـ مستندا الى خبر منسوب للجاحظ نفسه جاء فيه قوله : « أنا أسنُّ من أبي نواس بسنة ، وولدت في اول سنة خمسين ومائة وولدت في آخرها (١) » وجعل بعض المؤرخين ولادة الجاحظ سنة ١٥٥ هـ (٢)

(١) ياقوت : ارشاد الأريب ٥٦ ، السندوبي : أدب الجاحظ ، الكتبي : عيون الأخبار

١٥٢ ب ، بروكلمان : تاريخ الآداب العربية .

(٢) ابن الجوزي : مرآة الزمان ١٨٥ ب .

و ١٥٩ (١) ، و ١٦٠ (٢) ، و ١٦٣ (٣) ، و ١٦٤ (٤) ، أو ١٦٥ (٥) هـ .
 وقد قبل حسن السندويي دون نقاش الخبر المذكور آنفاً ومنحه
 صحة مطلقة ، الا أن ياقوتا الرومي وهو متأخر كان أول من ذكر الخبر
 دون ان يصحبه باسناد ، ونحن نعلم من جهة ثانية ان تاريخ ولادة ابي
 نواس ليس معروفاً على وجه الدقة فهو يختلف حسب المصادر (٦) .
 فيجب علينا اعتبار ولادة الشاعر أبي نواس سنة ١٥٠ هـ كغاية اتجه
 اليها المؤرخون في حين ان تاريخ ١٦٠ هـ هو بالنسبة للجاحظ نهاية
 انطلق منها مؤرخوه . هذا فيما اذا وثقنا بأقوال اصحاب التراجم الذين
 جعلوا أبا يوسف القاضي المتوفى سنة ١٨٢ هـ استاذاً للجاحظ في
 علم الحديث .

على أن التاريخ الصحيح الذي نعرفه هو تاريخ وفاة الجاحظ
 سنة ٢٥٥ هـ ، وبقي علينا ان نعلم سنه يومئذ ، ويستند مؤرخو الجاحظ
 على نكتة زعموا أنه قالها في اواخر حياته جاء فيها : « والامرء في
 ذلك أني قد جزت التسعين (٧) » وفي خبر آخر : « أنا في هذه العلل
 المتناقضة التي يتخوف من بعضها التلف واعظمتها ست وتسعون سنة (٨) »

(١) يشمل هؤلاء الذين تعمدوا جعل وفاة الجاحظ سنة ٢٥٠ في السادسة والتسعين
 من عمره .

(٢) شفيق جبري : الجاحظ ٤١ .

(٣) الزركلي : الاعلام .

(٤) ألفارد : رقم ٥٠٣٢ .

(٥) الصفدي كما رواه آسبن بلاسيوس ٣٣٣ .

(٦) دائرة المعارف الاسلامية ١/١٠٤ - ١٠٥ مقالة بروكلمان .

(٧) الانباري : نزهة الالباب ٢٥٩ ، ابن عساكر : تاريخ ٢١٧ ، ابو الفداء : ١/٥٠ ،

ابن الوردي : تاريخ ١/٢٢٤ ، الغزولي : مطالع البدور ١/٣٢ ، ابن خلكان ١١١/٢ ،
 الانساب : ١١٨ ب .

(٨) ياقوت : ارشاد الارب ٦/٨٠ ، اليافعي : مرآة الجنان ١/١٦٤ ، الخطيب البغدادي :

تاريخ بغداد ١٢/٢١٩ ، ابن خلكان : ٢/١١٠ .

وتجعل نادرة أخرى سنّته في الثمانين وكان يومئذ في سامرا (١) ، وأخرى في السبعين (٢) ومثلها في التسعين (٣) وهي السنة التي توفي فيها بمرض الفالج . ولو لم نعلم بأن الجاحظ مات معمرا ، وأنه تعرّف على ابي يوسف يعقوب لخلق لنا التاريخان الاخيران مشكلة عويصة ، لان المعروف عن النسخ أنهم يخلطون بين السبعين والتسعين (٤) ، وليس هنا مجال للشك اذ علينا ان نستند على تاريخ ابعده من التسعين . ومن ناحية ثانية فان احدا لم يلاحظ انه لو ولد الجاحظ سنة ١٥٠ هـ كما كان يقول ، لكان عمره عند وفاته مائة وخمس سنين ولم يشر احد من مترجميه الى هذه الناحية ، على أن هناك مؤرخا واحدا يذكر أن الجاحظ بلغ المائة (٥) ، ولكنه مؤرخ متأخر لا نستطيع ان نغير أقواله الاجزاء ضئيلا من الصحة .

وأخيرا فان هناك اعتبارات تحملنا على عدم الثقة بالخبر الذي رواه ياقوت عن مولد الجاحظ وأبي نواس دون أن نبين اسباب هذا التزييف ، فلو كان الرجلان معاصرين تماما لكان من البدهي ان يتعارفا في شبابهما ولترددا على نفس الحلقات العلمية ، ولكن هناك علائم تدل على أنهما اجتمعا في زمن متأخر ، وازاء كل هذه الاخبار نجد أنفسنا ملزمين على الحيطة ، ومن المنطق أن نجري عملية حسابية فنطرح ٩٦ من ٢٥٥ فيكون الحاصل ١٥٩ ولكن هذه الدقة ليست في محلها ويستحسن الاستنتاج بأن الجاحظ ولد حوالي سنة ١٦٠ هـ (٦) .

(١) ابن عساکر : تاريخ ٢١٦ ، ياقوت : ارشاد الارب ٧٤/٦ ، القالي : الامالي ٥٠/١ .

(٢) المسعودي : مروج الذهب ٣٥/٨ .

(٣) العسقلاني : ميزان الاعتدال ٣٥٥/٤ .

(٤) راجع : ليفي بروفنسال : الاسلام في المغرب ٩٠ .

(٥) ابن الجوزي : مرآة الزمان ١٨٦ ب منقولة عن مخطوطة برلين ٨٤٨٢ ، ٦٩ ٢ .

(٦) وهو التاريخ الذي اعتمد عليه شفيق جبيري .

٢ - أصل الجاحظ :

وكما ان تاريخ ولادة الجاحظ ووفاته غير دقيق وأكيد ، فكذلك أصله ، فان مترجميه منقسمون ازاء هذه القضية ، وكل واحد منهم اذا لم يحاول ان يكون حياديا بايراد جملة من الاخبار المتناقضة ، فانه يحاول أن « يضارب » على شهرة الجاحظ ليدعم نظريته العرقية ، أو يشير الى اصله المجهول ليحط من عبقريته ، ويقلل من حماسة المعجبين به . وهكذا فان دراسة حديثة عن الجاحظ للسندوبي لا تخلو من هوى ، كما ان المستندات التي اضيفت الى المصنّف الجاحظي لا تخلو من دجّل جدير بأيام الجاهلية ، ولذا فان حلّ المعضلة يجب ان يلتبس عند ارباب التراجم القدماء .

يشير الخطيب البغدادي (١) ومن بعده ابن عساكر (٢) الى ان الجاحظ ينتسب الى قبيلة مضرية من كنانة ضاربة في جهات مكة ، ثم يعلنان دون أي تحفظ أنه إما كناني قحح من صلهم او مولى لهذه القبيلة ، على انهما يذكران بعد ذلك خبرا يصعد الى خال أم الجاحظ يَمُوت بن المزرع الذي قال : « كان الجاحظ مولى لابي القلمس عمرو بن قلع الكناني الثقفي أحد النساء (٣) ، وكان فزارة جد الجاحظ عبدا أسود ، وكان جمّالا لعمر بن قلع الكناني » .

وكان ياقوت الذي نقل جزءا من هذا الخبر هو الوحيد من المؤرخين الذي ذكر بأن أحد أجداد الجاحظ يدعى فزارة ، ويطلق

(١) الخطيب : تاريخ بغداد ٢١٣/١٢ .

(٢) ابن عساكر : تاريخ دمشق ٢٠٥ - ٢٠٦ .

(٣) النساء : هم الذين كانوا يحرمون أو يحللون الشهور عند العرب في الجاهلية ، وأول من نسأ الشهور على العرب في الجاهلية فأحل لهم منها ما أحل وحرم عليهم منها ما حرم القلمس وهو حديفة بن عبد بن فقيم الكناني .

عليه السمعاني (١) اسم محبوب ، في حين تطلقه بعض المصادر (٢) على جد الجاحظ ، وهذا كل ما نعرفه عن اصله . وفي حد علمنا - إلا في حالات اهمال او اكتشاف متأخر - أن الجاحظ لا يذكر أباه بحرا ، وينتهي نسبه عند محبوب - هذا اذا كان جده حقيقةً - ليتصل بعد ذلك بفزارة ، ثم ان الخبر الذي يقول بأنه كان عبداً أسود ، وأنه كان جملاً لعمر بن قلع لم يؤيده خبر آخر ، وعلى الرغم من كونه خيراً منعزلاً فيجب اخذه بعين الاعتبار نظراً لشخصية راويه يموت بن المزرع (٣) ، ان يموت هذا - وكان الجاحظ خال أمه - ينتسب الى بني غنم بن ودیعة وهي بطن من عبد القيس (٤) ، وينتمي الى حكيم ابن جبلة وهو القريب الوحيد للجاحظ الذي حفظ لنا التاريخ اسمه ، وكان من « أهل العلم والنظر والمعرفة والجدل » (٥) وكان ينظم الشعر ومن قوله يخاطب ولده مهلهل ، وهو شاعر مجيد ، بهذا البيت المشهور :
وقل : بالعلم كان أبسي جوادا يقال : ومن أبوك؟ نقل : يموت (٦)

. واسم يموت الذي هو غريب حقا كان يطلق على جده (٧) ، وليس في مقدورنا تفسير ذلك . وبعد أن نشأ يموت في البصرة سكن طبرية

(١) الانساب ١١٨ ب .

(٢) الانباري : نزهة ٢٥٤ ، الكتبي : عيون ١٥٣ ب ، ابن الجوزي : مرآة ١٨٥/٦ .
(٣) الخطيب : تاريخ ٣/٣٠٨ ، ياقوت : ارشاد ٧/٣٠٣ ، السعدي : مروج : ٣٦/٨ - ٣٨ ، ابن حزم : الجمهرة ٢٨١ ، الزبيدي : الطبقات ١٥٨ ، السيوطي : بغية الوعاة ، المرزباني : الموثق ٢٨٦ - ٧ ، ابن خلكان : وفيات ٣/٤٠٩ - ٤١٥ ، ابن الجزري : غابة النهاية ٢/٣٩٢ رقم ٣٩٠٦ ، الانباري : نزهة ٣٠٤ .

(٤) راجع نسبه الكامل في الجمهرة لابن حزم ٢٨١ ، وستفلد : الانساب . راجع أيضا اللوحة الاولى .

(٥) السعدي : مروج ٣٦/٨ - ٣٧ .

(٦) المصدر السابق .

(٧) وستفلد : الانساب .

من بلاد الاردن من الشام فمات بها وذلك بعد ٣٠٠ هـ (١) في سن مجهولة ، واذا قدرنا أنه عاش ٧٠ عاما وهذا غير مبالغ فيه ، فقد استطاع ان يعاشر خاله الاكبر الجاحظ المتوفى سنة ٢٥٥ هـ مدة عشرين عاما (٢) ، ويزعم ابن عساكر أنه قرأ عليه علم الحديث (٣) ، وهذا ليس ببعيد وذلك الى الحد الذي عني الجاحظ بهذا العلم .

ومهما يكن من شيء فقد نقل الينا عن خاله احاديث عدة لانستطيع رفضها قبليا ، ولو في جملتها على الاقل ، ولا يدل فحواها على أية سخيمة يضرها نحو الجاحظ ، بل تدل على العكس ، فان يموت كان فخورا ان يكون في عداد أسرته رجل مشهور كالجاحظ ، ولو كان الجاحظ عربيا صريحا لما تردد يموت باعلانه وذلك أنه لما وصف خاله بالولاء فقد اعترف بأن دمه لم يكن خالصا من دم الاجناس غير العربية .

وخلاصة القول فليس هناك بين اصحاب التراجم - الا في حالة الخطأ - من يجزم بأن الجاحظ من اصل عربي صريح ، ونستثني السندوبي الذي يأبى التصديق ويجمع البراهين التي يسهل دحضها بسهولة .

ان المسائل الوحيدة التي تطرح للبحث هي صفة الولاء التي تربط بين أجداد الجاحظ والعرق الذي ينتمون اليه ، ونحن نعلم أن جده فزارة كان جمالا ، الا ان الجاحظ يصرح في الحيوان ان « أصحاب

-
- (١) يدعي ابن حزم ان اسمه في الحقيقة هو محمد ولكن العكس هو الصحيح راجع : الخطيب : تاريخ ٣/٣٠٨ ، ابن ابي الحديد : شرح نهج البلاغة ٤/٤٢٩ .
- (٢) المسعودي : مروج ٨/٢٨ ، ابن حزم : الجمهرة ٢٨١ .
- (٣) ومما يؤيد هذا أنه تتلمذ على ابي حاتم السجستاني (المتوفى بين ٢٥٠ او ٢٥٥) راجع : ابن الجزري : غاية النهاية : ١/٣٢٠ .
- (٤) ابن عساكر : تاريخ ٢٠٣ .

الإبل يرغبون في اتخاذ النوبة والروم للابل ، يرون انهم يصلحون على معاشها وتصلح على قيامهم عليها « أي انهم من الطبقات الدنيا . ومن التهور استنتاج خلاصات دقيقة من هذه المعلومات ، وليس هناك ما يمنعنا من الاعتقاد بأن أجداد الجاحظ الاولين كانوا عبداناً من أصل افريقي .

وهناك دليل يدعم هذه الفرضية وهو أن الجاحظ ألف كتاباً في فخر السودان على البيضان الذي يدل دون ريب على افتتاحان الجاحظ ، ولكننا مسوقون الى الاعتقاد بأن الدوافع لتأليف مثل هذا الكتاب اعتبارات منها سياسية ومنها شخصية .

ويظهر أن صفة الولاء التي تربط بين اجداد الجاحظ وبني فقيم هي رابطة رعاية ناشئة عن العتق تقول هذا دون أن يكون في مقدورنا تعيين تاريخ هذا التعديل الطارىء على احوالهم الشخصية .

ويذهب السندوبي الذي يأبى فرضية هذا الاصل الحقير الى الزعم بأنه لو « كان في دم الجاحظ شيء قليل أو كثير من دم الاجناس غير العربية لرأيناه في رأس الشعوية ، ولكننا نرى الجاحظ في كتبه وفي كل ما روي عنه شديد العصبية للعرب (١) » .

لقد وجد السندوبي لهذه المسألة الهامة حلاً معقولاً يعفيه من كل جدال ، وبما ان المجال لا يتسع لمناقشته بالتفصيل وجدنا من الاجدر اختصاره . فعندما يهاجم الجاحظ (٢) في رسالة « بني أمية » الامويين ومن دعاهم بالثابتة بقوله : « ... ثم قرنوا بذلك العصبية التي هلك بها عالم بعد عالم ، والحمية التي لا تبقي دينا إلا أفسدته ، ولا دنيا

(١) السندوبي : ادب الجاحظ ١٢ .

(٢) الجاحظ : رسالة الامويين طبعة فان فلوطن ١٢٢ - ١٢٣ ، طبعة السندوبي

الا أهلكتها وهو ما صارت اليه العجم من مذهب الشعوية ، وما قد صار اليه الموالي من الفخر على العجم والعرب ، وقد نجمت من الموالي ناجمة ونبتت منهم نابتة تزعم ان المولى بولائه قد صار عريبا لقول النبي (ص) « مَوْلَى القوم منهم » ولقوله : « الولاء لِحمة » كَلْحِمَةِ النسب لا يُتباع ولا يُوهب » •

قال : « فقد علمنا ان العجم حين كان فيهم الملك والنبوة كانوا اشرف من العرب ، ولما حوّل ذلك الى العرب صارت العرب اشرف منهم • قالوا : فنحن معشر الموالي بقديمنا في العجم اشرف من العرب وبالحدِيث الذي صار لنا في العرب اشرف من العجم ، وللعرب القديم دون الحديث ، ولنا خصلتان جميعا وافرتان فينا ، وصاحب الخصلتين أفضل من صاحب الخصلة ، وقد جعل الله المولى بعد ان كان عجمياً عربيا بولائه » •

ويستنتج الجاحظ بقوله : « وأي شيء اغيظ من أن يكون عبدك يزعم أنه اشرف منك وهو مقرر أنه صار شريفا بعثتك إياه ؟ » • وقد يتبادر للذهن أن مؤلفا يصرح بسثل هذه الآراء لهو شخص عربي صريح يدافع عن حقوق عرقه ، ونحن نعلم ان الجاحظ نفسه أَلَف رسالة اسمها « التسوية بين العرب والعجم » كما أَلَف رسالة أخرى اسمها « العرب والموالي » يجيب بها على من عاب الرسالة المذكورة بقوله : « وزعمت أنني بخست الموالي حقوقهم ، كما اني اعطيت العرب ما ليس لهم » كل هذا يدفع الشك عن عروبة الجاحظ (١) •

على أنه اذا اضفينا على موقف الجاحظ صفة مقنعة كما فعل

(١) ينسب البغدادي في الفرق بين الفرق ١٦٢ للجاحظ كتاب « فضل الموالي على العرب » وهو دون ريب تحريف للعنوان السابق •

السندويي نكون قد تجاهلنا تماما القضية التي طرحها الموالي والمعنى
المزدوج لكلمة مولى على البحث •

وإذا كان الجاحظ قد نصَّب نفسه للدفاع عن العرب (١) واجدا
فيهم فضيلتين اساسيتين هما : الفصاحة (التي أطراها في كتاب البيان
والتبيين) والكرم (الذي أطراه في كتاب البخلاء) فذلك لان اتسابه
الى العرب كان من القدم ما يجيز له ان يعتبر نفسه عربيا حقيقيا ،
فهو يعادي الموالي ذوي الاصل الايراني الذين هم غير أرقاء أو من
الذين اخرجوا من ديارهم والذين قرر انكسارهم الحربي مصيرهم ،
فهم لذلك يرصدون الفرص لكي يزيحوا العرب ، مدفوعين بذكري
امجادهم الماضية • ان هذا الخطر يحس به بقية الموالي من اشباه
الجاحظ الذين اندمجوا منذ اقدم الازمنة في العرب فدافعوا عنهم بالمعنة
تفوق تلك التي عند العرب الاقحاح •

٣ - اسم الجاحظ :

أبو عثمان (٢) عمرو بن بحر الكناني الفقيمي (٣) البصري ،
ذلك هو الاسم الكامل للجاحظ ، بصرف النظر عن لقبه الذي حفظته
لنا الاجيال •

وقد اطلق عليه لقب « الجاحظ » بسبب تنوء حدقتيه ، مما جعله
دميما ، وربما لُقِّبَ « بالحدقي » وهو أقل ذبوعا من لقبه الاول ،

(١) راجع نيكلسون : تاريخ الادب العربي ٢٨٠ •

(٢) الخطيب : تاريخ ٢١٤/١٢ ، ابن عساکر : تاريخ ٢٠٦ ، ياقوت : ارشاد ٥٦/٦ ،
الانباري : نزهة ٢٥٥ ، الكتبي : عيون ١٥٣ ب . لقد نقل هؤلاء خيرا عن الجاحظ قال
فيه : « نسيت كنتي ثلاثة ايام حتى اتيت اهلي فقلت لهم : بيمَ أكنى ؟ فقالوا بأبي
عثمان » . ولا شك في ان هذه الكنية اصطناعية •

(٣) يدعو تلميذه البرّود : « الليثي » الكامل ٢٨٣ ، ٤١٩ ، ٧١١ . ولا ندرى سبب
هذه النسبة لان بني ليث لم يكونوا الا ابناء عم بني فقيم . راجع اللوحة رقم ١ •

ونجهل الزمن الذي اطلق فيه هذان اللقبان ، ولعل مصدرهما طلابه
ومريدوه •

والمعتقد ان الجاحظ كان في شبابه وحتى في شيخوخته غير راض
عن هذا اللقب ، ولذا كان يتبرم بمن يدعوه به ، ويجهد نفسه كي
يفهم الناس ان اسمه « عمرو » والا فليُدعَ أبا عثمان الاسم الذي
كان فخورا به • وقد الف الجاحظ فيما بعد رسالة « فيمن سمِّي من
الشعراء عمراً ^(١) » وألف رسالة أخرى وجهها الى أبي الفرج بن نجاح
الكتاب ذكر فيها ثلاثين شخصا كنيتهم أبو عثمان ^(٢) •

ويدعى الجاحظ في كتبه أبا عثمان ، أو عمرو بن بحر ، ولكنه
اطلق على نفسه في شيخوخته اسم الجاحظ ^(٣) ، ونستنتج من ذلك
انه كان لا يرى مانعا من ان يدعوه اصداقؤه بهذا اللقب •

ويروي المزرباني ^(٤) بهذه المناسبة نادرة ذات مغزى ، وهي أن
الجاحظ صار الى منزل بعض إخوانه فاستأذن عليه فخرج اليه غلام
عجمي فقال : من أنت ؟ قال : الجاحظ ، فدخل الغلام الى صاحب الدار
فقال : الجاحظ على الباب ، وسمعا الجاحظ فقال صاحب الدار للغلام :
اخرج فانظر من الرجل ، فخرج يستخبر عن اسمه فقال : أنا الحدقي
فدخل الغلام فقال : الحكقي ، وسمعا الجاحظ فصاح به في الباب ردنا

(١) كان الجاحظ يستشهد كثيرا بمن سمي عمرا من المشهورين • السندي : أدب
الجاحظ : ١٥ - ١٦ •

(٢) لغة العرب ٥٧٢/٨ - ٥٧٥ ، ليفي ديلافيدا : مجلة الابحاث الاستشراقية روما
٤٤٥/١٢ - ٤٥١ •

(٣) الجاحظ : البخلاء ١٩٥ طبعة ١٩٤٨ •

(٤) ياقوت : ارشاد ٦٢/٦ - ٦٣ ، ابن نباته : شرح ١٣٤ ، ابن ابي الحديد :
شرح ٤٢٩/٤ •

الى الاول ، يريد ان قوله الجاحد مكان الجاحظ اسهل عليه من الحلقي
مكان الحدقي •

وتدل هذه النادرة التي تعطينا معلومات عن التشويه اللفظي في
اللغة العربية على ان الجاحظ لم يتردد عن استعمال لقبه بنفسه ، كما
تدل على ان هذا اللقب قد جرد في ذهن الجاحظ واذهان اصحابه من
صفته الاحتقارية ليصير اسما ينوب مناب الاسم والشهرة •

ان هذا اللقب الذي حملة أول مرة رجل من اصل وضع ذو شكل
قبيح أصبح فيما بعد عنوان شرف في مهنة الادب (١) •

٤ - شكله :

وهناك دليل آخر على اصل الجاحظ الإفريقي هو شكله ، وليس
لدينا برهان يثبت ان في شكل الجاحظ صفات جسمية زنجية ، ولكنه
شديد السمرة ، ولو اتنا ادخلنا نظرية مندل في الوراثة ونظرنا بعين
الاعتبار الى لون سكان البصرة الاسمر (٢) لكان من المرجح ان لون
جد الجاحظ الاسود قد خف على مر الزمن بتأثير الدم الابيض الذي
تسرب الى الاسرة بصورة دائمية •

ان المعلومات التي يمكن جمعها عن شكل الجاحظ من آثاره نادرة
جدا ، وجل ما وصل اليها انه كان قصير القامة (٣) ، صغير الرأس ، دقيق
العنق ، صغير الاذن (٤) •

(١) سمي ابن العميد بالجاحظ الثاني ، وسمي ابو زيد البلخي بجاحظ خراسان ،
وسمي محمود بن عزيز العارضي (المنتحر سنة ٥٢١ هـ) بالجاحظ الثالث (ياقوت :
ارشاد ١٤٧/٧ . السندوبي : ادب الجاحظ ٨٧ ، ١٨) .

(٢) المقدسي : ١٢٦ •

(٣) رسالة الجد والهزل ٨٨ •

(٤) رسالة التربع والتدوير ١٠٦ طبعة فان فلوتن •

وبالرغم من كفاية هذه المعطيات فان السندويي الذي تجلّى كوصاف بارع نشر في مطلع كتابه « ادب الجاحظ » وفي مقدمة « البيان والتبيين » صورة للجاحظ كما تصوره على ضوء المصادر التي راجعها . ان هذه الوثيقة ذاتية الى حد أنها تفقد كل قيمة حقيقية ، على أنها لا تخلو من شبه لانهما تظهر صفتين أساسيتين في قبح الجاحظ : السمرة الشديدة ، والجحوظ في العينين (١) .

ويجدر بنا في هذا المجال ألا نبالغ في قبح الجاحظ ، فان تاريخ الادب القديم قد رسم للجاحظ صورة ليس فيها شيء من الاناقة . ان الجاحظ قد خلد ذكره أسلوبه الكتابي الناصع الطريف ، ثم جاء الادب الشعبي فاستغل فكرة ميل الجاحظ للدعابة والتهكم ليجعل منه بطل هذا الاسلوب أو راويًا للنوادر المستملحة ، كما استغل هذا الادب الشعبي شكله ليغذي موضوع القبح ، حتى نسب اليه دون حياء اعترافه بقبحه (٢) ، في حين انه - على حد علمنا - كان لا يجب الرمز الى هذا النقص الخلقي فيه . ولم يكتفوا باعادة ابيات شاعر مجهول دعاه الوطواط (٣) بأحمد بن سلامة الكتبي وهي :

لو يُمسَخ الخنزير مسخاً ثانياً (٤) ما كان إلا دون قبح الجاحظِ
رجل ينوبُ عن الجحيم بوجهه وهو القذى في عين كلِّ ملاحظِ
ولو أن امرأةً جلت تمثاله ورآه ، كان له كأعظم واعظِ
بل ان أنصاف المتعلمين يلذّون من قراءة نوادر عدة يدور

(١) تاج العروس ، ابن خلكان : وفيات ١٠٨/٢ ، ابن الجوزي : مرآة ١٨٦/٦ ، ٢ .
(٢) مثال على ذلك قوله : « ذكرت للمتوكل لتأديب بعض ولده فلما رأى بشاعتي أمر لي بعشرة آلاف درهم وصرفني » .
(٣) الوطواط : غرر الخصائص ١٨٥ ، الاشبهى : المستطرف ٢٣/٢ ، البغدادي : الفرق ١٦٣ .

(٤) راجع عن المسخ الحيوان : ٢٣/٤ ، ٢٤/٦ .

موضوعها حول الجاحظ ، ثم انهم يؤلفون موضوعات من الادب الشعبي الدارج (الفولكلور) باطلاق اسم شخصية معروفة على بطل الاسطورة ، أو يخترعون حول شخصية مشهورة نادرة يتناسب موضوعها وصفات هذا الشخص !.. وكان هذا الاسلوب معروفا أيام الجاحظ ، ولم يخطر بباله أن المستقبل سيخبيء له مصيرا مماثلا عندما كتب العبارات التالية (١) : « ... وأحاديث آخر ليس لها شهرة ، ولو شهرت لما كان فيها دليل على اربابها ، وهي مقيدة اصحابها ، وليس يتوفر أبداً حسنها إلا بأن يعرف أهلها وحتى تتصل بمستحقها وبمعادنها واللاتقين بها ، وفي قطع ما بينها وبين عناصرها ومعانيها سقوطاً نصف الملحة وذهاب شطر النادرة » .

« ولو أن رجلاً ألق نادراً بأبي الحارث جمين والهيثم بن مطهر ، وبمزبد وابن احمر ، ثم كانت باردة لجرت على أحسن ما يكون ، ولو ولدت نادراً حارة في نفسها مليحة في معناها ثم اضافها الى صالح بن حنين والى ابن النواء والى بعض البغضاء لعادت باردة ولصارت فاترة فان الفاتر شر من البارد » .

ان أشهر النوادر على قبح الجاحظ هي التي انطقوه بها عن نفسه ، قال : « ما اخجلني الا امرأة مرت بي الى صائغ فقالت له : اعمل مثل هذا ، فبقيت مبهوتا ثم سألت الصائغ فقال : هذه امرأة أرادت أن اعمل لها صورة شيطان ، فقلت : لا أدري كيف أصوره ، فأنت بك لا صوره على صورتك » .

وليس من السهل تتبع هذا الموضوع ، ولكنه لدينا بعض الشواهد يجدر عرضها بسرعة لكي نهدم اسطورة استقرت في الاذهان .

(١) البخلاء ٦ (طبعة ١٩٤٨) .

ان هذه النوادر واردة في كتب النوادر والاجوبة المستملحة أو في
المجاميع الشعبية ولم ترد على حد علمنا في كتب اتصفت بالرصانة ،
وقد يصدف أحيانا ألا يكون الجاحظ بطل النادرة ، فيكون ابو
نواس (١) البطل فيها تارة ، وأخرى شخصا يدعى ابن حسام يحل محله،
وقد تطرأ بعض التغييرات على النص دون المساس بجوهر الموضوع ،
فيكون الرجل نجارا لا صائغا • طلبت اليه امرأة ان يصنع لها دمية على
صورة شيطان تخيف بها اولادها •

وسنرى فيما بعد أشكالا متنوعة لاسطورة الجاحظ ، ولكن المثال
السابق يدل على ضرورة الحذر عندما نجد انفسنا تجاه نوادر تناقلها
مؤلفو كتب النوادر والتي تجد قبولا عند الجمهور المتعلم •

هـ - طفولة الجاحظ :

ليس لدينا معلومات عن طفولة الجاحظ ، كما اننا لا نعلم شيئا
عن أهله واخوته وأخواته ، ثم ان مترجمي الجاحظ لم يقولوا لنا
شيئا عن الظروف التي أتم الجاحظ فيها دروسه الاولى •
ان نتائج تحرياتنا عن منظمات التعليم الاولي في البصرة ضئيلة ،
ومن المظنون ان الاسر الميسورة كانت تكفل تعليم أبنائها بنفسها ، أو
توكل ذلك الى معلم ، في حين ان الاسر الفقيرة كانت تكتفي بالمدارس
العامة ، هذا اذا كانت قريبة من الحي الذي يسكنونه وكانوا عازمين
على تعليم اولادهم • وقد رسم السندوبي (٢) لوحة سريعة - يبدو أنها
صحيحة جزئيا - قال : « كان الرجل يبعث بولده الى كتاب الحي فيتعلم
فيه مبادئ القراءة والكتابة ، ويشدو شيئا من قواعد النحو والصرف
ويتناول طرفا من أصول الحساب ثم يستظهر كتاب الله الكريم استظهارا

(١) نزهة الجلاس ١٧ •

(٢) السندوبي : ادب الجاحظ ٢٦ •

تاما مجوّدًا مرتّلا ، وهو في خلال ذلك يتردد مع أترابه على القاص فيسمع منه احداث الفتوح ، وانباء المعارك وأخبار الابطال ومقاتن الفرسان ومفاخرات الشجعان وسير الغزاة والقاتحين ممزوجا ذلك بالمواعظ والعبر وايراد احوال الصالحين وأطوار الزهّاد والنسّاك والمتقين » •

ونحن نعلم أن الجاحظ ذهب الى الكتاب^(١) في حيّه ، حي بني كنانة ، وفيه اتصل بالوسط الخارجي واطرا به الصغار حتى صار يذكر فيما بعد الالعب والحوادث التي وقعت له في الكتاب^(٢) ، وفيه اتصل أول مرة بالمعلمين الذين وجدت اسماؤهم صدىً في أذهان معاصرينا الذين كتبوا عن الجاحظ ابحاثا سطحية •

لم يكن المعلمون يتمتعون بسمعة طيبة عند العرب ، ولعل مردّ هذا الإحتقار الى الزمن الذي كانوا فيه من الارقاء^(٣) ، وبصورة خاصة الزمن الذي كان فيه المعلمون يهودا^(٤) ، ونحن لانوافق « Metz » حين قال : « لعل كثيرا مما لحق المعلمين من ضروب الاستهزاء انما يقع إثمه على الروايات اليونانية الهزلية لان المعلم فيها كان من الشخصيات

(١) الجاحظ : الحيوان ٥/٢ يذكر حادثة جرت لرفيقه حين عضه كلب كلب . راجع عن الكتابيب في مصر بحث إبراهيم سلامة . التعليم الاسلامي في مصر ، تطوره واثره على البرامج التعليمية الحديثة القاهرة ١٩٣٩ ، ٩٧ - ١١٠ حيث نجد معطيات تنطبق على العالم الاسلامي أجمع ، راجع أيضا بحث الدكتور اسعد طلس : التعليم عند العرب ، المدرسة التنظيمية باريس ١٩٣٩ . ٧ وما بعدها ، دائرة المعارف الاسلامية مادة مسجد ٤١١/٣ - ٤١٢ والمصادر .

(٢) منها قوله : « ولولا ان الكلب يعلم ما يلقي من الاحداث والسفهاء وصبيان الكتاب من رض عظامه بالواحهم اذا وجدوه نائما في طريق » الحيوان ١/١٣٧ .
يذكر الجاحظ في الحيوان اسماء لعب الاعراب ٤٣/٦ ، كما يذكر في البخلاء اسماء لعب الاولاد ، البخلاء ٧١ .

(٣) دائرة المعارف الاسلامية مادة مسجد ٤١١/٣ ب

(٤) دائرة المعارف الاسلامية مادة مسجد ٤١١/٣ ب

المضحكة» (١) لانتا كنا نود معرفة عناوين الروايات الهزلية اليونانية التي ترجمت الى العربية او التي وصلت الى أيدي العرب زمن الجاحظ . وهناك سبب أبسط من ذلك اذا اعتبرنا ان مهنة التعليم قد أساء اليها بعض اربابها من الجهال السفهاء ذوي العاهات النفسية في الشرق ، وهم كثر ، مما جعل الاهلين يحجمون عن ارسال أولادهم الى الكتاتيب ، وفي الامثال : احمق من معلم كتّاب ، ويزعمون ان شهادة المعلم غير مقبولة (١) .

وبما ان كثيرين من الكتّاب الذين سخروا في كتبهم من المعلمين قد اختبئوا غالباً وراء الجاحظ فقد وجدنا عدم جدوى البحث عن موقف الجاحظ الحقيقي من هذه القضية .

ويقول بعض مؤرخي الادب ومنهم آدم منز : « ان الجاحظ ألف كتابا في المعلمين ملأه بالحكايات التي تدل على حماقات المعلمين وقلة عقلهم ورأيهم (٢) » ، ويظهر أنه استند على نص رأينا من المناسب ايراده قال : « حكى عن الجاحظ انه قال : ألّفت كتابا في نوادر المعلمين وماهم عليه من الغفلة ، ثم رجعت عن ذلك وعزمت على تقطيع ذلك الكتاب ، فدخلت يوما قرية فوجدت فيها معلما في هيئة حسنة فسلمت عليه فرد علي أحسن رد ورحب بي فجلست عنده وباحثته في القرآن فاذا هو ماهر ، ثم فاتحته في الفقه والنحو وعلم المعقول واشعار العرب فاذا هو كامل الادوات ، فقلت : هذا والله مما يقوي عزمي على تقطيع الكتاب . قال فكنت اختلف اليه وازوره ، فجئت يوما لزيارته وطرقت الباب فخرجت اليّ جارية وقالت : ما تريد ؟ قلت سيدك . فدخلت

(١) آدم منز : الحضارة الاسلامية في القرن الرابع ٢٣٠ .

(٢) مثال على ذلك البيت الوارد في البيان والتبيين ٢٠٨/١ لصقلاب :

وكيف يرجي الرأي والعقل عند من يروح على انثى ويفدو على طفل

وخرجت وقالت : باسم الله . فدخلت اليه واذا به جالس فقلت : عظم
الله أجرك ، لقد كان لكم في رسول الله أسوة حسنة ، كل نفس ذائقة
الموت ، فعليك بالصبر . ثم قلت له : هذا الذي توفي ولدك ؟ قال :
لا ، قلت : فوالدك ؟ قال : لا ، قلت : فأخوك ؟ قال : لا ، قلت :
فزوجتك ؟ قال : لا ، فقلت : وما هو منك ؟ قال : حبيتي ! فقلت في
نفسي : هذه أول المناحس ! فقلت : سبحان الله ، النساء كثير ، وستجد
غيرها . فقال : اتظن أنني رأيتها ؟ قلت : وهذه منحسة ثانية ! ثم قلت :
وكيف عشقت من لم تر ؟ فقال : اعلم أنني كنت جالسا في هذا المكان
وأنا أنظر من الطاق ، اذ رأيت رجلا عليه برد وهو يقول :

يا أمَّ عمرو جزاك الله مكرمةً ردي عليَّ فؤادي اينما كانا
لا تأخذين فؤادي تلعبين به فكيف يلعب بالانسان انسانا

فقلت في نفسي : لولا أن أم عمرو هذه ما في الدنيا أحسن منها ،
ما قيل فيها هذا الشعر ، فعشقتها ، فلما كان منذ يومين مرَّ ذلك الرجل
بعينه وهو يقول :

لقد ذهب الحمار بأم عمرو فلا رجعت ولا رجع الحمارُ
فعلمت أنها ماتت ، فحزنت عليها واغلقت المكتب وجلست في الدار
فقلت : يا هذا ، اني كنت ألفت كتابا في نوادركم معشر المعلمين ، وكنت
حين صاحبتك عزمت على تقطيعه ، والآن قد قويت عزمي على ابقائه .
وأول ما ابدأ بك ان شاء الله » .

إن لهذه الحكاية التهكمية قيمتها وفائدتها في اصلاح قطعة مفقودة
من آثار الجاحظ ، وعيها أنها تمثل توسيعا لموضوع شعبي(فولكلوري)

معروف يحتل مكانه في كتاب الف ليلة وليلة (١) .

وتنسب للجاحظ نوادر وحكايات عن المعلمين نذكر بعضها باختصار مع الاحتفاظ بالموضوع الاساسي قال : «مررت على خربة فاذا بها معلم وهو ينبج نبح الكلاب ، فوقفت انظر اليه واذا بصبي قد خرج من دار ، فقبض عليه المعلم وجعل يلطمه ويسبه فقلت : عرفني خبره، فقال : هذا صبي لثيم يكره التعليم ويهرب ويدخل الدار ولا يخرج، وله كلب يلعب به فاذا سمع صوتي ظن أنه صوت الكلب فيخرج فأمسكه » . وهناك نادرة عن معلم تماوت كي يعلم الاولاد صلاة الجنائز ، وآخر يشتمه تلاميذه . الخ .

ان الموضوع شائك ، فان صاحب « نزهة الادباء (٢) » الذي أفرد فصلا للنوادر المنسوبة للجاحظ ، وفصلا آخر للمعلمين مع نوادر كثيرة على أنها مستقاة من كتاب للجاحظ ، ذكر مقاطع عديدة من كتاب « البخلاء » بصورة ، والحق يقال ، أمينة نسبيا ، وكذلك الحال عند صاحب المستطرف ، كل هذا يجيز لنا التساؤل عما اذا كانت نسبة هذه النوادر للجاحظ لا تحتوي على اساس من الصحة ، أو هي على العكس من نسيج الخيال .

يدفع الجاحظ في بادئ الامر التهم عن المعلمين مما لا يدع مجالا للشك فمن قوله : « والمعلمون عندي على حزينين : منهم رجال ارتفعوا عن تعليم اولاد العامة الى تعليم اولاد الخاصة ، ومنهم رجال ارتفعوا عن تعليم اولاد الخاصة الى تعليم اولاد الملوك أنفسهم المرشحين للخلافة . فكيف تستطيع أن تزعم أن مثل علي بن حمزة الكسائي ،

(١) شوفان : مصادر الف ليلة وليلة ٢٦/٦ ، ربه باسبه : الف حكاية وحكاية

١٦٠/٢ - ١٦١

(٢) نزهة الادباء : ٦٠٠٨ ، الشريشي : شرح ٢٧٨/٢ .

ومحمد بن المستنير الذي يقال له قَطْرُب ، واشباه هؤلاء يقال لهم حَمَقَى؟ ولا يجوز هذا القول على هؤلاء ولا على الطبقة التي دونهم .
فان ذهبوا الى معلّمي كتابي القُرى فان لكل قوم حاشيةً وسفلةً ،
فما هم في ذلك الا كغيرهم (١) » .

ومن ناحية ثانية فان الجاحظ في الواقع مؤلف « رسالة في المعلمين »
ولكن المقطع الذي بقي منها والذي نعتبره صحيحا حتى قيام الدليل
العكسي يعطينا فكرة مخالفة تماما لتلك التي تعطيها المقطوعات المزعومة
الواردة في كتب النوادر ، ويمكن بالرجوع الى ما نشر منها على هامش
الكامل للمبرد (٢) تكوين فكرة واضحة عن رسالة الجاحظ .

ويتضح للقارئ ان الرسالة المذكورة بعيدة عن النوادر ، ولو
فرضنا ان النص كان عرضةً لتحريف لا نستطيع مناقشته هنا فان
رسالة المعلمين لا تحتوي على شيء مما يذكره مؤرخو الادب . فهل
هناك نصان للرسالة ؟ ومن أين استقى هؤلاء المؤلفون النوادر التي
ذكروها ؟ وهل هناك كاتب متأخر نسب الى الجاحظ رسالة من وضعه ؟
تلك أسئلة تظل دون جواب في الوقت الحاضر .

(١) الجاحظ : البيان والتبيين ٢٠٩/١ .

(٢) هامش الكامل للمبرد : ١٧/١ - ٣١ ، ٣٢ - ٤٠ ، مخطوطة المكتبة الاهلية في

باريز رقم ١١٢٩ .

٦ - حداثة الجاحظ - تكوينه الديني والفكري :

يكاد تكوين الجاحظ أن يكون موسوعيا ، فان رسالته المشهورة بالتربيع والتدوير التي تعالج حسب عبارة كليمان هوار (١) « مواضيع شتى » لتعطينا برهانا على مدى اتساع معارفه ، كما تشهد في الوقت ذاته على عجزه عن حل قضايا عديدة فكّر بها . ولم يكن يكفي الجاحظ - كي يتوصل الى قياس معرفته ، واكتساب هذه المعرفة الواسعة العميقة - بضع سنوات من الدراسة المنظمة تبعا لمنهج عقلي فحسب بل على العكس فان تكوينه الديني والفكري قد امتد طوال زمن يمكن تقديره بعد خروجه من الكتاب بربع قرن . وقد حصل فيما بعد على ثقافة يونانية ، وعندها اعتبر دون ريب ان تكوينه العقلي قد بلغ درجة الكمال .

ولم يكتف الجاحظ في هذا الدور بالتردد على أوساط معينة بغية التعمق في مادة اختارها بل لازم كل الجامع ، وحضر جميع الدروس ، واشترك في مناقشات العلماء المسجدين ، وأطلال الوقوف في المربد ليستمع الى كلام الأعراب ، ونضيف الى جانب هذا التكوين ، الذي لم يعد له طابع مدرسي محدود ، المحادثات التي جرت بينه وبين معاصريه وأساتيده حول مختلف المواضيع من جهة ، وقراءة الكتب التي حصل عليها من جهة اخرى .

وتدل الظواهر على أنه لم يكن عنده استعداد وراثي للدرس ، أما ذهابه الى الكتاب فهذا ما نسلم به ، وأما سلوكه زمنا مسلك الهواة ، دون ان يتعاطى أي عمل يكسب به رزقه فتلك مشكلة يثقل حلها ضوءا على النظم التعليمية في البصرة .

(١) هوار : الادب العربي ٢١٤ .

قلنا فيما سبق اننا نجهل كل شيء عن أسرة الجاحظ ، نجهل تاريخ وفاة والده ، ولكننا نستطيع ان نفترض أن أهله لم يكونوا مسورين ، وقد اصبح الميل للدرس ، وهو محمود في ذاته ، آفة في الاسر الفقيرة التي يتوق أفرادها الى رؤية أولادهم يحتلون مراكز في الحياة فيكفونهم بذلك مؤونة تكاليفهم المادية ، وهذا ما حدث للجاحظ ، اذ لدينا بهذه المناسبة خبر منفرد نقله أحد خصومه من المعتزلة وهو ما يجعلنا نشك به قَبلياً Apriori على مقارنته الحقيقة : « روي أنه كان في حدائته مشتغلا بالعلم وأمه تقوم بأوده ، فجاءته يوما بطبق كرايس فقال : ما هذا ؟ قالت : هذا الذي تجيء به ، فخرج مغتما وجلس في الجامع ومويس بن عمران جالس ، فلما رآه مغتما قال له : ما هأنك ، فحدثه الحديث فأدخله المنزل وقرَّب اليه الطعام وأعطاه خمسين دينارا فدخل السوق واشترى الدقيق وغيره وحمله الحمالون الى داره ، فانكرت الام ذلك وقالت : من اين لك هذا ؟ قال : من الكرايس التي قدمتها اليَّ (١) » .

ونستنتج من هذه الحكاية ان أمه التي تجيد في بعض الاوقات التهمك ، لم تكن راضية عن اتجاه ابنها نحو الدرس وذلك قبل ان يضمن عيش أسرته ، ونستنتج ايضا ان الطلاب لم يكونوا ينالون المساعدات الدراسية بل كانوا يعتمدون على مواردهم الخاصة ، أو على هبات انصار العلم والادب كمويس بن عمران الذي حفظ له الجاحظ جميله .

ان صاحب مقالة « الجاحظ » في دائرة المعارف الاسلامية يؤكد « ان الجاحظ كمعاصره البلاذري لم يزاوِل أية مهنة بصورة منتظمة ، وان الجوائز التي نالها على كتبه كانت تكفي عيشه » ان هذا الرأي -

(١) احمد بن يحيى المرتضى : ذكر المعتزلة ٣٨٠ .

على احتمالها للنقد - يصح على الدور البغدادي من حياة الجاحظ ،
ولكنه يهمل تماما قضية مورد عيش الجاحظ في البصرة .

ان المستند الوحيد الذي في حوزتنا يعود الى مصدر متأخر ، فان
المرزباني يؤكد بأن الجاحظ شوهد يبيع الخبز والسّمك بسينحان ،
وهو نهر بالبصرة حفره يحيى بن خالد البرمكي وزاره هارون الرشيد
عند عودته من مكة في اوائل ١٨٠ هـ ، فاذا كان الجاحظ حقيقةً قد
باع الخبز والسّمك بسينحان فيكون ذلك بعد سنة ١٨٠ هـ أي عندما
كان عمره عشرين سنة على الاقل .

ان الوثائق عن المرحلة الاولى من حياة الجاحظ لا تخرج عن نطاق
قائمة اساتذته ، وان عدم كفاية هذه المستندات تجعل من الصعب
الاجابة على السؤال الاساسي الواجب طرحه على بساط البحث .

كيف ولماذا استطاع الجاحظ وهو ينتسب الى أصل متواضع وأسرة
عامية ان يصبح اديبا تبدو ثقافته في كل صفحة كتبها ؟ وكيف ولماذا
استطاع أن يمتاز من معاصريه ، ليس باتساع معارفه في مادة معينة
محدودة فحسب ، بل في موهبة اصطفاية أصيلة ؟

ولا بد لنا للاجابة على هذا السؤال المزدوج من أن نفسح المجال
للمواهب الذاتية ، وأن نضع أساسا لها الموهبة الفريدة الواسعة التي
ظهرت عنده منذ صغره في مهنة الادب ، ثم ان تكوينه أسهم ولو بصورة
اصطناعية وثانوية في تفتيح هذه الصفات الذاتية ، وهو الذي أتاح
لفنه الكتابي فرصة التعبير دون الانفكاك عن التقاليد العلمية ، ودون
اللجوء الى محسنات الطريقة الشعرية ، وهنا تستقر في رأينا طرافة
الجاحظ الاصلية التي لا تظهرها تماما الا دراسة عميقة لعناصر الثقافة
المتنوعة التي هو احد ورثتها .

ولم تكن المدرسة (١) التي أصبحت فيما بعد مركزا للتعليم العالي موجودة في حدائة الجاحظ ، وكان اولاد الخواص يتعلمون على أيدي المعلمين حتى سن متأخرة ، أما أولاد الفقراء فكانوا يتجهون الى المسجد بعد خروجهم من الكتاب ، وهو مكان يجتمع فيه المسلمون للعبادة وللتحدث في موضوعات ليس لها كلها طابع ديني ، فالمسجد مركز للدراسة الدينية والدنيوية ، ففيه يلقي الاستاذ دروسه مستندا الى سارية يحيط به مستمعون مختلفو الاجناس والمشارب .

وكان اغلب الطلاب الذين يريدون ان يلمع نجمهم لا يكتفون بالاستماع الى استاذ واحد بل كانوا ينتقلون من حلقة الى أخرى ومن مدينة الى أخرى ، ولكنهم لم يكونوا يتعلمون سوى مادة واحدة أو مواد عدة متشابهة كاللغة وفقه اللغة ، ولدينا برهان على هذا التخصص المنافي للثقافة الحقيقية في نادرة دقيقة ، أبطالها معاصرون للجاحظ ، وهي تقارب الحقيقة ان لم تكن حقيقية تماما قال : « حدثنا سهل بن محمد السجستاني قال : وفد علينا عامل من اهل الكوفة لم أر في عمال الساطان بالبصرة ابرع منه ، فدخلت مسلما عليه فقال : يا سجستاني ! مَنْ اعلمكم بالبصرة؟ قال: الزيادي اعلمنا بعلم الاصمعي، والمازني اعلمنا بالنحو ، وهلال الرأي افقهننا ، والشادكوني اعلمنا بالحديث ، وأنا رحمك الله أنسب الى علم القرآن » . ولما جمعهم الحاكم في الغد طرح على كل واحد سؤالا من غير اختصاصه وعلمه فكان يمتنع عن الجواب ويحيله على صاحب العلم ، فقال : « ما اقبح بالرجل يتعاطى العلم خمسين سنة لا يعرف الا فنا واحدا حتى اذا سئل عن

(١) راجع : دائرة المعارف الاسلامية ٤٠٣/٣ وما بعدها مادة « مسجد » ، ابراهيم سلامة : التعليم الاسلامي في مصر ، تطوره وتأثيره في البرامج التعليمية الحديثة . القاهرة ١٩٣٩ . اسعد طلس : التعليم عند العرب ، المدرسة النظامية وتاريخها باريز ١٩٣٩ . (بالفرنسية) .

غيره لم يَجَل فيه ! (١) » •

كان المعاصرون ، مع اعترافهم بتفوق بعض العلماء ، يشكون من الانخفاض المحسوس في الثقافة العامة ، فان جيش الكتّاب الذين ذمهم الجاحظ في رسالة مشهورة مدينون بمراكزهم الى اصلهم الاعجمي اكثر منه الى كفاءتهم ، اذ ان اكثر هؤلاء الذين يشكلون الطبقة الحاكمة كانت تقصمهم الثقافة العربية ولم يجدهم عذر اتسابهم الى الارستقراطية العسكرية في ستر هذا النقص شيئاً ، وهذا صحيح الى حد ان ابن قتيبة وجد من المناسب تأليف كتاب للكتّاب الجهّال يهاجم في مقدمته ذلك الذي جعل أبعد غاياته في كتاباته ان يكون حسن الخط ، واعلى منازل الاديب أن يقول من الشعر ابياتا في مدح قَيِّنة « قد رضى عوضا من الله ، ومما عنده بأن يقال فلان لطيف وفلان دقيق النظر يذهب الى أن لطف النظر قد اخرجه من جملة الناس وبلغ به علم ما جهلوه (٢) » •

ان تردد الجاحظ على حلقات التدريس المختلفة قد نجّاه من عيب معاصريه ذوي الاختصاص الضيق فهو بدرسه العلوم النقلية قد ارتفع فوق مستوى الكتّاب ذوي الثقافة الاجنبية في أساسها ، القليلة النصيب من العربية وغير الاسلامية البتة • ولو ثبت الجاحظ في الديوان لقدم خدمات جليلة ، ولكنه لم يمكث فيه أكثر من ثلاثة أيام لعدم استطاعته الخضوع لنظمه وتقاليده •

وقد عرف الجاحظ بميله الغريزي للمطالعة والتنقيب في الكتب

(١) ابن الجوزي : الاذكياء ٤٥ •

(٢) ابن قتيبة : ادب الكاتب ٢ - ٣ •

ليتم معلوماته الشفهية ، ويكفي ان تقرأ المقطع الرائع الذي مجّد به الكتاب (١) لندرك مبلغ حبه للكتب ، وقد حاز في هذا المضمار شهرة تعدل شهرة ولي نعمته الفتح بن خاقان واسماعيل بن اسحق القاضي ، واذا قدرنا ان ميله للمطالعة تجلّى في شبابه فكيف استطاع وهو في البصرة ان يقتني الكتب ؟ وما هي الكتب التي أتاحت له قراءتها ؟ والى أي حد اسهمت هذه الكتب في تكوينه العقلي الاولي ؟

نحن نعتقد بادىء بدء أنه لم يكن في البصرة في اواخر القرن الثاني للهجرة (٢) مكتبات عامة ، ثم ان الكتب كانت نادرة وغالية الثمن بحيث ان موارد الجاحظ لا تجيز له شراءها ، ويحق لنا ان نصدق الاخبار القائلة : انه كان يكتري دكاكين الوراقين فيبسط فيها للقراءة •• وليس هناك ما يدل على ان هذا الخبر اذا لم يكن من نسج الخيال فهو يرمز الى الدور البصري من حياة الجاحظ •

وهناك عامل آخر هو اصدقائه واساتيده الذين كانوا يضعون مكتباتهم الخاصة تحت تصرفه •

ومن المفيد اعادة تكوين قائمة الكتب التي قرأها الجاحظ في البصرة ، وسيتاح لنا في الفصول التالية عرض الكتب التي ألفها مواطنو الجاحظ ، تلك الكتب التي تبحث موضوعات دينية ولغوية وتاريخية ، ونحن لا ندعي ان الجاحظ قرأها كلها ولكننا نفترض أنه عرف قسما كبيرا منها ، ثم ان المسألة الاكثر تعقيدا هي معرفة ما اذا

(١) الحيوان ١٩/١ •

(٢) يظهر ان اول مكتبة عامة في البصرة هي التي أسسها ابن سوار في القرن الرابع للهجرة • راجع : دائرة المعارف الاسلامية ٤٠٢/٣ ب (أسس ابن سوار دارا للكتب ورتب معاشات للعلماء الذين يشتغلون فيها) • كاترمير : حب الكتب ٢٠ ويذكر انه في سنة ٤٨٣ هـ ذهبت مكتبتان تحويان كتباً قيمة في البصرة طعمة للنيران •

تيسر له وهو في البصرة الحصول بواسطة المطالعة على معلومات غريبة
عن الثقافة العربية •

يذكر الاستاذ شفيق جبيري^(١) - الذي بحث المسألة دون أن يميز
بين الدورين البصري والبغدادي - بعض الكتب المترجمة عن اليونانية
والفارسية ، واذا كان من البديهي ان الجاحظ قرأ الترجمات اليونانية
فهو لم يقرأها الا في بغداد لان دخول العلوم الهيلينية متأخر عن الدور
الذي سكن فيه الجاحظ البصرة ، وقد كشف المشرق ف •
كبريلي^(٢) النقاب عن الترجمات اليونانية المنسوبة الى ابن المقفع ،
كما توصل الى معرفة الترجمات الفارسية التي اسهمت في إعلاء مجد
هذا الاخير ، ولعل الدراسات والتحقيقات التي ظهرت عن ابن المقفع
تكفينا مؤونة التوسع في هذه المسألة الهامة وتجزئ لنا التذكير بأنه
بالاضافة الى كتاب كليلة ودمنة فان بقية الكتب المترجمة المدينة بظهورها
الى ابن المقفع هي : خدائنامه (أو كتاب سير ملوك العجم) وكتاب
التاج ، وآيين نامه وكتاب مزدك •

ومن المفيد الاشارة الى ان حمزة الاصفهاني^(٣) يذكر بين مترجمي
«الخدائنامه» محمد بن الجهم البرمكي^(٤) الذي لم نكن نعرف عنه الا
القليل ، ونعلم اليوم أنه كان على صلة بالجاحظ وكان هذا يهاجم
البرمكي بنعومة^(٥) • ونشير ايضا الى أن كتابا عنوانه « التاج »
قد نشر منسوبا الى الجاحظ ، ولا مجال هنا لمناقشة صحة هذه النسبة،

(١) شفيق جبيري : الجاحظ ٧٦ •

(٢) كبريلي : ابن المقفع ١٩٨ ورقم ١ •

(٣) حمزة الاصفهاني ٨ - ٩ •

(٤) كريستنسن : الساسانيون ٦٠ ، كبريلي : ابن المقفع ٢٠٨ رقم ٤ •

(٥) راجع البخلاء : الفهرست •

بل تدفعنا الى التساؤل عما اذا كان في استطاعة الجاحظ الى جانب الكتب المترجمة قراءة الفهلوية في نصوصها ، نحن لا نعتقد بذلك شخصيا على الرغم من انه عرف الفارسية الدارجة بشكل يفوق معرفة معاصريه لها الذين اصبح من دواعي الظرف عندهم أن يدس الكاتب او الشاعر في كلامه بعض الكلمات الفارسية .

وقد اجاب الاستاذ شفيق جبري على هذه المسألة بحذر (١) ، أما السندوبي فقد أكد معرفة الجاحظ للفارسية قال : « ويؤخذ من مجمل حاله أنه كان يجيد اللغة الفارسية ، فان متصفح رسالته الترييع والتدوير وكتاب الحيوان والبيان والتبيين وغيرها من مصنفاته لا يسعه الا الخروج منها متمليا النفس باحسان الجاحظ لهذه اللغة (٢) » . وليس هذا بدليل بل هو حدس بسيط ، ووردت في كتاب البخلاء عبارة كاملة بالفارسية (٣) ، وفي الحيوان (٤) وكتاب البلدان (٥) يذكر اسماء الزرافة بالفارسية ، ويستشهد في البيان والتبيين (٦) وبقية كتبه ببعض الكلمات الفارسية ولكن هذا يدل على أنه كان يعيش في بيئة خاضعة للتأثير الإيراني فتجمعت لديه بطريق التجربة معلومات كافية مكنته من متابعة حديث ما وسؤال الفرس عن مصادر الكلمات التي لفتت نظره . وأغلب الظن — ولا مجال هنا للتأكيد — أن الجاحظ قد أشبع

(١) شفيق جبري : الجاحظ ٧٨ - ٧٩ .

(٢) السندوبي : أدب الجاحظ ٣٩ - ٤ ، فنكل : المجلة الاميركية للدراسات الشرقية

مجلد ٤٧ ص : ٢٣١ - ٢٢٢ رقم ٢٢ وهو يشاطر السندوبي رأيه .

(٣) البخلاء ١٨ .

(٤) الحيوان ١/٦٥ .

(٥) الثعالبى : لطائف المعارف : ١٠٢ .

(٦) البيان والتبيين : ٢٢ - ٢٣ .

رغبته بمطالعة الكتب المترجمة عن الفارسية التي وصلت اليه ، ولم تكن هذه عديدة ولكنها كافية لاعطائه معلومات عامة عن تاريخ الفرس يمكن اتمامها بمعلومات شفهية لم يحرم الجاحظ نفسه منها ، ان نقص الوثائق يدعونا الى الوقوف من هذه القضية موقف الحيطة والحذر .

وهناك عامل هام في تكوين هذا العالم الاسلامي هو سفره في طلب العلم . وتلك عادة مألوفة عند أهل الحديث لم تكن تثير اهتمام الجاحظ ، ولم يكن هذا الرجل الطلعة الذي تستهويه طرائف الاشياء ومناظر الطبيعة المتحولة ، والذي وجد فضوله في تأمل ما يحيط به غذاءً متجدداً - أقول : لم يكن ليقنع بمعرفة وطنه حتى ولو كان صورة للعالم الاكبر ، بل أشبع نهمه الى المعرفة من مصادر عدة ، واذا استطعنا الحصول على اشارات مبعثرة عن تنقلاته فليس ما يحملنا على القول : ان الجاحظ سافر في شبابه خارج البصرة (١) .

ان الجاحظ مدين - باستثناء مطالعاته - بثقافته العربية الى اساتيده البصريين .

ويعدد العسقلاني (٢) في ترجمة القاضي الحنفي « بكار بن عبد الله » اسماء علماء البصرة في أواخر القرن الثاني ، والمظنون أن الجاحظ لم ينقطع عن حضور حلقاتهم ولكن مترجميه يكتبون بقائمة اصغر منها تحوي اسماء علماء مشهورين كثيرين . واذا اغفلنا ثلاثة علماء هم ابو عبيدة الاصمعي وابوزيد الانصاري الذي كان من مريديه ،

(١) ان جميع اسفار الجاحظ حدثت في الدور البغدادي ، وقد وجه المسعودي الى الجاحظ نقدا بشأن كتاب الامصار فقال : « انه - أي الجاحظ - لم يسلك البحار ، ولا اكثر الاسفار ، ولا يعرف المسالك والامصار » مروج الذهب ١/٢٠٦ - ٧

(٢) قضاة مصر : ٥٠٦ .

فان الجاحظ درس الحديث على ابي يوسف يعقوب بن ابراهيم القاضي ،
ويزيد بن هارون ، والسري بن عبديويه ، والحجاج بن محمد بن حماد بن
سلمة ، بالاضافة الى ثمامة بن الاشرس الذي لازمه الجاحظ في بغداد .
وأخذ الجاحظ النحو عن ابي الحسن الاخفش ، والكلام عن النظام .

وليس في هذه القائمة مجال للشك ، وسنخصها في الفصول التالية
بدراسة نقدية ، ويجدر بنا هنا لفت النظر الى القضية التي خلقتها علاقة
الجاحظ بالنظام .

اتنا نجعل تاريخ ولادة هذا العالم الكلامي ووفاته ، ويقول نيرج
Nyberg انه مات بين سنة ٢٢٠ هـ و ٢٣٠ هـ وهو لم يزل في زهرة العمر
ويقول ابن نباتة : « انه مات حوالي سنة ٢٣٠ هـ وهو في سن الخمسين
على ابعد تقدير ، فيجب والحالة هذه تعيين تاريخ ولادته في حدود
سنة ١٨٠ هـ .

ولكن المسعودي يقول : « وكان الجاحظ غلام ابراهيم بن سيّار
النظام وعنه ومنه تعلم ^(١) » ويجب ان نفهم من كلمة غلام معنى المرئيد ،
ويؤيد هذا ما ذكره الخطيب البغدادي في تاريخه عن لسان الجاحظ
قال : « اجتمع أبو شمر ، وثمامة ، وعلي بن هيثم ، و ابراهيم النظام
وخرجوا الى باب الشماسية ، فنظروا الى موضع استطابوه فاجتمعوا
فيه ووجهوا بي لاشترى لهم من السوق ببغداد ما يحتاجون اليه ^(٢) » ،
ولا شك في ان الجاحظ والنظام قد تعارفا في البصرة في مجلس ابي
الهديل العلاف ، وفي بغداد صار الجاحظ مريدا لاستاذه النظام أي
حوالي ٢١٠ هـ على الرغم من ان التلميذ يكبر استاذه بعشرين عاما

(١) المسعودي : مروج ٣٥/٧ .

(٢) الخطيب : تاريخ ٩٨/٦ .

الا ان الاستاذ كان يتمتع بلا ريب بمنزلة عالية في علم الكلام ومكانة اجتماعية رفيعة ، وهذا ما يفسر موقف الجاحظ من النظام استاذة •

ومهما يكن من أمر فقد استطاع الجاحظ قبل رحيله عن البصرة اكتساب بعض المدركات في علم الكلام ، والاتساب لمذهب المعتزلة ، الا ان تكوينه العقلي لم يتم الا فيما بعد •

وسنحاول اذن في الفصول التالية استعراض العناصر المختلفة للثقافة البصرية والتأثيرات الخارجية التي خضع لها الجاحظ مع الاهتمام قليلا بتوسع مذهب المعتزلة •

الفصل الثالث

الوسط الديني السني

مقدمة - علوم القرآن - الحديث - التصوف - الخطابة الدينية والرسمية

أسس الصحابي المشهور عتبة بن غزوان البصرة ، وكان يجمع بصفته قائدا عسكريا بين السلطتين الدينية والزمنية ، ويقول الشعبي : ان عمر بن الخطاب ارسل اليه تعليمات لا علاقة لها بالاوامر العسكرية جاء فيها « سر على بركات الله ، واخش الله جهداً ، واحكم بالعدل ، وأقم الصلوات في اوقاتها ، واحمد الله كثيرا » .

وقد أتبع عمر بن الخطاب الصحابة المرافقين لعتبة بفريق آخر لغاية دينية بحتة ، مهمتهم تعليم السكان البدو القرآن ، هؤلاء البدو الذين جذبهم حب الغنائم اكثر مما جذبهم اليه جمال الدين الجديد الذي يجهلون عقيدته ، ومن اشهر هؤلاء الصحابة عبد الله بن مغفل (المتوفى سنة ٥٧ هـ) وعمران بن الحسين (المتوفى سنة ٥٩ او ٦٠ هـ) وعثمان ابن أبي العاص .

لقد أخذ سكان البصرة على الرغم من الظروف المادية السيئة في الازدياد بسرعة ، واخذت هذه المدينة تجتذب الحجازيين ومن بينهم

من يحق له الافتخار بصحبة الرسول (عليه السلام) ، كما يحق للبصرة أن تعتز بايوائها في اوائل تأسيسها بصورة نهائية أو مؤقتة عشرات الصحابة المنتسبين لاقوام شتى ، وقد خلق وجود هؤلاء الصحابة في البصرة جوا دينيا يعسر تحديده ، كان فيما بعد بدء انطلاق فعالية قوية ممثلة في الدروس القرآنية أولا ، والحديث ثانيا، ثم بالابحاث اللغوية ثالثا .

ويمكننا الى جانب الخصومة الناشئة بين مدينتي البصرة والكوفة ، تلك الخصومة التي خلقت بينهما نوعا من المنافسة المحمودة ، ان نتبين سببا آخر في توسيع النشاط الديني السني البحت فقد أخذ البصريون بعد مقتل عثمان بن عفان يشعرون بفداحة القضايا المطروحة ، فلم يكن للاقسام الذي اوجدته السيدة عائشة والذي استنفدته معركة صفين سوى صبغة سياسية ، فعن طريق السياسة وصل البصريون الى المذهبية ، وبما ان الوقائع متأخرة عن العقيدة فقد جد كل حزب في اكتشاف الحجج لتسويغ عمله ، وليقيم لنفسه مذهبا ذاتيا ، ولكن البصرة وجدت في مذهب السنة وسيلة فعالة لحماية استقلالها ، وهكذا أسهم علماء هذه المدينة بقوة في تقدم العلوم الدينية .

وفي الواقع فان الخلاف اكثر حساسية على الصعيد السياسي منه على الصعيدين الديني والعقائدي ، فقد ظلت دراسة القرآن مشتركة في حين أن علوم الحديث كانت في بدايتها الاولى لم تشكل أسس المذاهب المتنوعة الا في القرن الثاني الهجري ، وفي هذا الدور بالذات نشأ مذهب الاعتزال الذي يعتز به البصريون ، فقد استطاع المعتزلة ، تجاه مذهب السنة العامل على صد هجمات اعداء الاسلام ، وتجاه مذهب الشيعة القوي ، أن يضعوا مذهبا دينيا ينفخ الحياة في جسم السنة ، وأن يزودوه بسلاح فعال ، ولكن افراطهم في التعصب لمذهب ما واتصالاتهم السياسية المفضوحة لم يتيحا لهم التمتع بنجاح دائم .

وقد اعتنق الجاحظ مذهب الاعتزال دفعة واحدة، وحضر انتصاراته المؤقتة، وكان يشعر دوماً بدور الاعتزال التحريري وحيويته في محاربة الالحاد الناشئ في قلب الاسلام من جهة والتأثيرات الإيرانية الخبيثة من جهة اخرى، كما أصبح الجاحظ في اواخر حياته شاهداً بصيراً على انحطاط هذا المذهب .

ان المجلوبات الخارجية واصدائها والزندقة والمزدكية وغيرها من الارتشاحات، زد عليها الافراط في التدين العنيف المهيّج والالحاد الناشئ من أعداء الاسلام، كل هذا أغرى المؤرخين الذين أتبعهم مذهب السنة ان ترتيب في الظاهر بالكتابة في هذه الموضوعات . على أن مذاهب الشيعة والخوارج والزندقة لم تجذب الا جزءاً يسيراً من البصريين الذين ظلوا مخلصين للدين الاسلامي والذين كانوا يريدون ان يحفظوا لانفسهم على ضوئه منهجاً سلوكياً في الحياة .

اننا نريد أن نسلط الانوار على هذا التلمس وهذا التردد وسط الاطار البصري .

١ - علوم القرآن

أ - المصاحف والقراءات :

لم يمض على تأسيس البصرة سوى خمسة عشر عاماً عندما تسلمت هذه المدينة نسخة عن المصحف العثماني . فما هي اذن النسخة السابقة للمصحف العثماني (١) الذي كان يعتمد عليها أكثر من سواها ؟ ثم ماهو رد الفعل عند مسلمي البصرة حين حصلوا على النسخة العثمانية ؟ تلك هي المسائل الاولى التي نحاول درسها عند البحث عن الحياة الدينية في البصرة، وبخاصة عند اظهار مدى اسهام علماء هذه المدينة في توسيع

(١) راجع : بلاشير : المقدمة .

علوم القرآن •

قيل : أن أهل البصرة كانوا متعلقين بمصحف أبي موسى الأشعري (١) ، وعين هذا الصحابي اليماني الاصل حاكما على المدينة بعد تأسيسها بزمن قصير ، واحتفظ بولايته بعد انقطاع سنة واحدة حتى عام ٢٦ هـ ، ثم ولي الكوفة فكان له أثر معروف بعد معركة صفين (٣٧ هـ) • انه لدور هام يغنيا عن التبسط في الكلام عن علاقته مع الامام علي بن أبي طالب • يؤكد أبو نعيم في الحلية (٢) أن عمر بن الخطاب كلف أبا موسى بتعليم القرآن في البصرة ، والصحيح أنه استشاره في الامر فحسب ، ونعتقد ان مصحفه الذي وجدت فيه بعض الفوارق (٣) عن مصحف عثمان كان يعتبر أساسا لهذا التعليم (٤) •

ان دراسة مصحف ابي موسى لم تنقطع بعد اعتماد المسلمين لمصحف عثمان ، وظلت الطريقة الاشعرية متداولة بواسطة مريديه وبخاصة أبي الرجاء العطاردي (المتوفى سنة ١٠٥ هـ) وحِطَّان بن عبد الله الرقاشي (المتوفى بعد سنة ٧٠ هـ) الذي ينسب اليه تصنيف مصحف خاص على اساس مصحف ابي موسى ، وللعطاردي فضل هو كونه استاذًا للحسن البصري الذي يعد مفخرة البصريين في مرحلة القراءات وقضية المصاحف •

وهناك صحابي آخر هو عبد الله بن عباس ابن عم الرسول (ص) صاحب المكرمات الكثيرة ، منها تصنيفه مصحفاً ، وعلى الرغم من مكثه في البصرة بصفة حاكم في خلافة علي بن ابي طالب (٣٦ هـ - ٤٠ هـ)

(١) ابي داود : المصاحف ١٣ ، جفري : ادوات ٢٠٩ - ٢١٠ ، بلاشير : مقدمة ٥٩ •

(٢) أبو نعيم : الحلية ٢٥٧/١ ، ٩٤/٢ جاء في المصاحف أن أبا موسى قال : ما وجدت

في مصحفي هذا من زيادة فلا تنقصوها ، وما وجدت من نقصان فاكثبوه . المصاحف ٣٥ •

(٣) جفري : ادوات ٢١١ •

(٤) المصدر ذاته •

فان مصحفه لم ينتشر انتشارا كافيا ، وهناك مصحف آخر جمعه أنس ابن مالك ، وهو يمثل شكلا من اشكال الطريقة المدنية ، وقد كثر الاعتناء عليه في البصرة حيث كان أنس يزاول مهنة نسخ المصاحف ويعيش عيشة نك وورع حملت سكان البصرة على تقديره واحترامه .

ان امكانية جمع مصحفي أنس وخطان تدل على الاقل على ان مصحف عثمان لم يكن معتمدا بالاجماع ، ونحن نجهل على التمام كيف استطاع البصريون استقبال القارئ المرسل اليهم . وهناك نادرة نقلها ابن ابي داود (المصاحف ص ٣٥) مسرحها ليس البصرة بل الكوفة حتما وهي الاشارة الوحيدة التي نعرفها .

فان كل شيء يوحي بأن وصول النسخة العثمانية الى البصرة لم يثر أية معارضة ، وان قسما كبيرا من السكان وبخاصة بني تميم قبلوها دون صعوبة .

والخلاصة فان المصحف العثماني الذي جعل منه عثمان اربعا أو خمس نسخ لم ينل العناية الفاتقة التي يستحقها . فان النسخ حوت اختلافات بسيطة حفظ بعضها . وكانت نسخة البصرة تختلف عن المصحف الحالي باشيء يمكن ردها الى المواضع الآتية :

السورة	الآية	مصحف البصرة	المصحف الحالي
٦	٦٣	أَنْجَيْتَنَا	أَنْجَيْنَا
٢١	٤	قل ربي	قال ربي
٢٣	٨٩،٨٧	الله	الله
٦٣	٧١	تشتهي	تشتيه
٦٦	١٥	حسناً	إِحْسَانًا

ومن المرجح أن الاختلافات مع النسخة العثمانية كانت أكثر أهمية ، لان القرآن ظل مدةً قبل دخوله في مرحلة القراءات الفردية خاضعا للتأثيرات الرسمية ، وكما اشار بلاشير في قوله : ان وجود عدة نصوص

للقرآن يشكل خطرا أكيدا على متانة الحكومة الأموية ، بحيث ان تدخلت السلطة الزمنية في هذا المضمار كان ضروريا وبخاصة بعد ثورة ابن الأشعث الذي انضم اليه عدد كبير من القراء • وهنا تشير المصادر التي بين ايدينا الى تدخل الحجاج بن يوسف الذي يصعب تحديد دوره ، فهو الذي اسهم دون ريب في تحسين النسخة القرآنية وتوحيدها •

وينسب الى الحجاج فضل حمل المسلمين على تحسين الاعجام والشكل ، وينسب اختراع الشكل الى احد نحاة البصرة كان أقل الناس تعرضا للهجوم هو يحيى بن يعنمر ، ولم تمض هذه البدعة دون معارضة شديدة من قبل المتنفذين امثال قتادة بن دعامة السدوسي ، وابن سيرين ، ولهذه المعارضة صلة بعقيدة السنة ، وعدم خلق القرآن الذي يلزم المسلمين بصيانة القرآن من أي تغيير ، كما ان لها علاقة جزئية بالاطحار التي تعرضت لها حرفة القراء الذين يحفظون القرآن وينقلونه شفويا الى الناس ، فان اختراع الشكل والاعجام يقلل من أهمية دورهم الى حد كبير •

وليس ضروريا أن نذكر هؤلاء القراء البصريين جميعا ، ولكن يجدر بنا ان نشير الى واحد منهم اشتهر في اكثر من مجال واحد ألا وهو الحسن البصري الذي دشّن سلسلة القراءات التي عرفت بها البصرة ، وعلى الرغم من ضخامة شخصيته فان طريقته لم تلق نجاحا كبيرا وقد جعلته الاجيال التالية في عداد القراء الاثني عشرة • وقد غطى على الحسن البصري شخص آخر هو ابو عمرو بن العلاء • وقد عاش هذا في النصف الاول من القرن الثاني وتوفي سنة ١٥٤ هـ وهو احد الذين اوجدوا القراءات السبع ، وذلك بعد ان درس العلم على اساتيد في مكة والمدينة والكوفة والبصرة ، ولم يعرف عنه أنه اطلع على قراءات نافع (المدينة) وابن كثير (مكة)

وعاصم (الكوفة) وابي جعفر (المدينة) وابن مُحَيِّن (مكة) •
ومن الواضح أن ابا عمرو استند على وثائق هامة مستقاة من
مصادر شتى ، ويقول ابن النديم : ان سعة اطلاع أبي عمرو مكنته من
تصنيف كتاب في « القراءات » في حين ان هذا النوع من التأليف
متأخر •

وتعتبر قراءة عبد الله بن ابي اسحاق الحضرمي الشاذة ، وقراءة
عاصم الجحدري (المتوفى قبل سنة ١٣٠ هـ) وقراءة الحسن البصري
أساسا لقراءة عيسى بن عمر الثقفي الشاذة والتي تعد الى حد ما
قراءة اعتبارية • وهناك قراءة اخرى تجدر الاشارة اليها من عمل أبي
المنذر سلام الطويل (المتوفى سنة ١٧١ هـ) الذي أفاد من قراءته
يعقوب بن اسحاق الحضرمي (المتوفى سنة ٢٠٥ هـ) في اعداد القراءة
الاصولية الاخيرة التي يحق للبصرة ان تفخر بها •

ان اساتيد الحضرمي مجهولون لدينا ، ولكن طريقته اخذت في
الاتشار بفضل معرفته قراءات الكسائي ، وعاصم ، وحمزة ، وابي
عمرو بن العلاء • وقد كوّن عدة مرّدين ذكرهم ابن الجزري نجد بينهم
رواة امثال روح بن عبد المنعم (أو المؤمن) المتوفى سنة ٢٣٤ هـ وابي
حاتم السجستاني المتوفى سنة ٢٥٠ هـ • ان كل هؤلاء معاصرون
للجاحظ الذي حضر على وجه الترجيح دروس يعقوب دون ان يعد في
جملة مرّديه المبرزين • على ان الجاحظ لم يهتم بالقراءات الا بصورة
ثانوية ، ولم يعر هذه المسائل الا اهتماما نسبيا •

ويجدر بنا ألا نهمل قراءة يعقوب الحضرمي السائدة في البصرة
منذ اواخر القرن الثاني ويقول ابن الجزري في هذا الصدد : « وكان
امام المسجد الكبير في الكوفة لا يقرأ الا بقراءة يعقوب وظلت قراءته
في ثورة الزنج (٢٥٠ - ٢٧٠ هـ) القراءة الوحيدة » •

ويؤكد المقدسي في القرن الرابع للهجرة هذه المعلومات بقوله :
« ان هذه القراءة ظلت القراءة الرسمية في الجامع الكبير » •

ويستنتج من هذا العرض السريع أنه اذا لم تظهر البصرة قراءة أكثر انتشارا من قراءة نافع فان اسهامها في المجهود المشترك أدى الى تمثيلها في قوائم القراءات السبع والعشر والاربع عشرة • على ان مضمار القراءات لم يكن الميدان الوحيد الذي لمع فيه اسم البصرة •

ب - التفسير :

شكّل علم التفسير زمنا طويلا فرعا من علم الحديث ، ولم يستطع الفكاك منه الا بصعوبة ، ولذا فقد جذب هذا العلم الى البصرة عددا كبيرا من العلماء الذين آلمهم أن يروا المسلمين عاجزين عن فهم معنى كلام الله ، وتنظر الى دراسة نصوص القرآن في البصرة حيث سطع نجم النحويين واللغويين على ضوء مطابقتها لاذواق البصريين وتقبلهم لها ، ذلك ان التقبل الذي يؤكد اقوال حاجي خليفة النقدية في هذا الباب (١) •

ومن الواجب الافتراض ان التفسير في الاصل لم يكن متميزا عن التعليم المزيج من العلم الحقيقي والعلم الشعبي الذي كان ينشره القصاص • وقد كان للافراط الفصاحي وحب الاقناع اللذين عرف بهما هؤلاء القصاص أثر في رد الفعل عند هؤلاء المتدينين المقتنعين بالطابع الرصين الذي يجب ان يغلب على هذا الفرع من العلوم الاسلامية ، على أن هؤلاء العلماء كانوا مجبرين على تفسير القرآن شفويا واحيانا على بعد عدة امتار من القاص الذي ينافسهم منافسة خطيرة •

وصل هذا التعليم الشفهي الذي اتقل بالتواتر الى زمن المفسرين

(١) حاجي خليفة : كشف الظنون /١- ٢٣٠ - ٢٣١ •

الكبار ، وفي مقدمتهم الطبري المتوفى سنة ٣١٠ هـ ، وهو اسبق من الجاحظ ، وكان من الممكن الاستفادة من المصادر المكتوبة العائدة الى القرن الثاني ، ولا يمكننا تحديد مقدار اسهام علماء البصرة في اعداد تفسير ضخيم على وجه الضبط لاننا لا نملك سوى عناوين هذه الكتب الطريفة ، على ان هذه العناوين قوية الدلالة تتيح لنا الى حد ما معرفة اتجاهات هذه الجهود المبذولة .

وبصرف النظر عن العمل المنسوب خطأ الى الصحابة وبخاصة الى ابن عباس رئيس المفسرين فان البصريين الأول الذين تميزوا في هذا الفرع هم : ابو العالية (المتوفى بعد سنة ٩٠) والحسن البصري (المتوفى سنة ١١٠ هـ) ، وهناك تفسير هام جمعه سعيد بن بشير ثم محمد بن ثور حسب تعليم قتادة (المتوفى حوالي ١١٧ هـ) وتفسير آخر يصعد الى أبي كريمة يحيى بن المهلب الذي نجعل كل شيء عن تفسيره ، وشعنة بن الحجاج المتوفى سنة ١٦٠ هـ ولعله صاحب تفسير انتشر في البصرة . ولم نورد هذا التعداد على سبيل الاحاطة بل لنعطي فكرة عن عدد كتب التفسير العامة التي تنسبها مصادر الكتب الى مؤلفين بصريين في القرنين الاول والثاني للهجرة ، ومن المظنون ان هؤلاء المفسرين الذين وردت اسمائهم قد ألفوا كتبهم فعلا ، كما أنه من الجائز ان يكون تلاميذهم هم الذين تلقوا قسما من علمهم الشفهي واذا عوهم فيما بعد بين الناس .

ولدينا مع ذلك معلومات اكثر وثوقا عن الفروع الخاصة لعلم التفسير الناشطة في البصرة . وفي مادتي اللغة ووقه اللغة مبدأ مصطلح عليه يقول : ان لغة قريش هي أكثر اللغات صفاءً ، وبما ان القرآن الكريم نزل بلغة قريش فمن الطبيعي اذن ان يصحح القرآن اساسا للابحاث اللغوية ، ولدينا قوائم عن ابحاث من هذا النوع كتبها جماعة

هم اساتيد ومعاصرو الجاحظ • ويحق لنا القول : ان هذه العناوين لا تمثل الا جزءا ضئيلا من النشاط البصري في هذا الميدان • ولم يكن علم التفسير بحكم اتساعه الا علما شفهيًا حتى القرن الثالث ، وقد خلقت بعض النقاط الخاصة منذ القرن الثاني ابحاثا يمكن تصورها بسهولة ، ويستنتج من بعض فقرات مخصصة للتفسير وردت عند الجاحظ ان جل تلك المعلومات مستقى من احاديث شفوية يتعذر الحصول عليها •

٢ - الحديث :

ان القضايا التي خلقها ايجاد السنّة الصحيحة واخطار الخلاف بين المسلمين في هذا الصدد لم تطرح بشكل واضح مبين كما طرحت في المقطع التالي من كتاب «حجج النبوة» للجاحظ قال (١) : «... ان السلف الذين جمعوا القرآن في المصاحف بعد ان كان متفرقا في الصدور ، والذين جمعوا الناس على قراءة زيد بعد ان كان غيرها مطلقا غير محظور ، والذين حصنوه ومنعوه الزيادة والنقصان ، لو كانوا جمعوا علامات النبي صلى الله عليه وسلم وبرهاناته ودلائله وآياته وصنوف بدائعه وانواع عجائبه في مقامه وطقنه وعند دعائه واحتجاجه في الجمع العظيم وبحضرة العدد الكثير الذين لا يستطيع الشك في خبرهم إلا الغبي الجاهل والعدو المائل ، لما استطاع اليوم ان يدفع كونها وصحة مجيئها لا زنديق جاحد ولا دهري معاند ولا متطرف ماجن ولا ضعيف مخدوع ، ولا حدث مغرور ، ولكان مشهورا في عوامنا كشهريته في خواصنا ، ولكان استبصار جميع اعياننا في حقهم كاستبصارهم في باطل نصاراهم ومجوسهم ، ولما وجد الملحد موضع طمع في غبي يستمليه وفي حدث يموت له » •

(١) رسائل الجاحظ ١١٩ .

ولولا كثرة ضعفائنا مع كثرة الدخلاء فينا الذين نطقوا بألسنتنا واستعانوا بعقولنا على اغيائنا وأغمارنا لما تكلفنا كشف الظاهر واطهار البارز والاحتجاج للواضح . « الا ان الذي دعا سلفنا الى ذلك الاتكال ، على ظهورها واستفاضة امرها ، واذا كان ذلك كذلك فلم يؤت من أتي من جهالنا واحداثنا وسفهاننا وخلفائنا إلا من قبل ضعف العناية وقلة المبالاة ، ومن قبل الحداثة والغرابة ، ومن قبل أنهم حملوا على عقولهم من دقيق الكلام قبل العلم بجليله ما لم تبلغه قواهم ، وتتسع له صدورهم ، وتحمله اقدارهم ، فذهبوا عن الحق يميناً وشمالاً ، لان من لم يلزم الجادة تخبط ، ومن تناول الفرع قبل إحكام الاصل سقط ، ومن خرق بنفسه وكلفها فوق طاقتها لم ينل ما لا يقدر عليه تفلت منه ما كان يقدر عليه » .

يستهدف هذا النص المسلمين الجدد الذين استهواهم الجدل الكلامي المطابق لمصالحهم وأذواقهم أكثر منه التنقيب عن الاحاديث والنقد النزيه لها ، ويستشف من خلال النص أيضا المصاعب التي لقيها أهل التقى والورع من المسلمين في سبيل قبول الاحاديث التي بوشر بجمعها في كتب اصبحت اليوم من المراجع الاساسية .

إن كتب الحديث نتيجة عمل طويل شاق أسهم فيه العالم الاسلامي كله ، ومن المفيد ان نستجلي نصيب علماء البصرة في هذا العمل المشترك .

رأينا فيما سبق أن عددا لا بأس به من الصحابة قد استوطنوا البصرة بعد تأسيسها بقليل ، وليس لنا ان نذكرهم جميعا - مع العلم بأن ابن سعد في طبقاته يورد لنا قوائم سهلة المراجعة - بل علينا على الاقل ان نذكر سريعا اشهر من يمثل هؤلاء العلماء الذين ابقوا لهم ذكرا خالدا وهم :

ابو بَرَزَة الاسلمي (المتوفى سنة ٦٢ هـ او ٦٤ هـ) وهو يجمع بين مزيتي الصحابة وأهل الصفة •

معقل بن يسار (المتوفى سنة ٦٠ هـ) الذي يتصل اسمه باسم نهر معقل في البصرة •

عبد الرحمن بن سامرا (المتوفى حوالي سنة ٥٠ هـ)

• ابو بكر (المتوفى حوالي سنة ٥١ هـ)

• أنس بن مالك (المتوفى حوالي سنة ٩١ هـ)

• سامرا بن جندب (المتوفى حوالي سنة ٦٠ هـ)

• نافع بن الحارث بن قلادة •

وغيرهم كثيرون ، وجميعهم ذوو قدر كبير ، لا تميزهم صحبتهم للرسول (ص) من بقية المسلمين الذين يرون فيهم اشخاصا محترمين يصح تقليدهم في سلوكهم فحسب ، بل لانهم مصدر كمية هائلة من الاحاديث المروية • ان هذه الاحاديث المختلفة صحةً ووضعاً قد تناقلتها الاجيال حتى وصلت الى كبار المحدثين وعلماء الفقه في العصور التالية فاحتفظوا بجزء منها •

ومن المفيد معرفة نصيب البصريين في كتاب كالذي املاه ابو داود سليمان بن الاشعث السجستاني سنة ٢٧٥هـ ، ولكننا نلاحظ أن التعداد الحصري لأئمة الحديث لا مجال له هنا ، ونورد من قبيل الاطلاع لائحة بأسماء الصحابة البصريين الذين يختلفون في « بصريتهم » قليلا أو كثيرا ، والذين زودوا البخاري بالاحاديث في جملة ١٣٣٤ حديثا مدونا وهم :

أنس بن مالك (١٣٣ حديثا وهو ما يعادل عشر الاحاديث المروية)
عبد الله بن عباس (٨١) ، ابو موسى الاشعري (٣٦) ، ابو بكر (١٣) ،

عمران بن حسين (٨) ، المغيرة بن شعبة (٦) ، سامرا بن جندب (٤) ، عبد الله المزني (٢) ، معقل بن يسار (٢) ، عبد الله بن المغفل (٢) ، أبو برزة (١) ، العباس بن مرداس (١) ، أبو بردة الانصاري (١) .

أما الرواة الوسطاء فليسوا بصريين بالضرورة ، ولكن من البدهي ان تشكل هذه الاحاديث وسواها مما لم يحفظ التراث المحلي لمدينة البصرة ، إلا ان هذه الطريقة البصرية لم تكن مستقلة بمعنى ان تداخل الاحاديث بعضها في بعض جعل من المستحيل على أي محدث أو فقيه بصري الادعاء بأبوة صحيح كبير ، او مذهب فقهي معترف به .

وعندما توفي أنس بن مالك الذي يحق له الافتخار « بصحبة » الرسول (ص) كانت طبقة أولى من التابعين قد بلغت دور النضج أو الشيخوخة، ويقسم ابن سعد هؤلاء التابعين الى ثلاث طبقات : الاولى ، وعدد أفرادها خمسون يتصلون بعمر ، والاخرى أقل عددا اسهمت في نقل الاحاديث المروية عن عثمان وعلي ، وطلحة ، والزبير ، وأبي موسى الأشعري ، وعرف أفراد الطبقة الاخيرة من أصحاب الرسول (ص) الذين استوطنوا البصرة وعددهم حسب احصاء ابن سعد خمسة وثمانون . ان هذه الارقام ذات مغزى ، وتدل على أن الطريقة الشفهية الآخذة في التكوين قد غنيت بفضل المجلوبات الخارجية ، كما تدل ايضا على ميل البصريين الشديد نحو التحريات ودراسة الحديث . وهناك اسماء أوردها ابن سعد في الطبقات منها شخصيات تحيط بها هالة اسطورية ، كالأخنف بن قيس (المتوفى حوالي سنة ٦٩ هـ) وهو الذي رأت فيه الاجيال القادمة مثالا للفضيلة والالمية ، وأبي الاسود الدؤلي (المتوفى سنة ٦٩ هـ) وهو الذي نصادفه في طريقنا كلِّمًا درسنا تاريخ البصرة ، وزياد بن ابي سفيان وأبي صقرة جد المهلبين ومئات غيرهم .

حتى اذا وصلنا الى اواخر القرن الاول وجدنا أن الامويين قد وضعوا أسس الوحدة السياسية في المملكة الاسلامية بعد ان قضوا على مغامرة الزبيريين ، وثورة الخوارج ، وكبحوا من جماح الشيعة ، وابن الاشعث في العراق ، بفضل صلابه الحجاج بن يوسف ، فهو دور العروبة الذهبي ، كما انه دور البصرة الذهبي لان أهلها بعد ان انطوا على انفسهم وجدوا في الدراسات الدينية وسيلة لمقاومة الامويين او على الاقل للصمود في وجه تيارهم الجارف .

عرف هذا الدور امثال ابي العالية الرياحي (المتوفى حوالي سنة ٩٠ هـ) الذي لم يكتف بدراسة الاحاديث المروية في البصرة بل رحل الى المدينة ليغني مجموعته ، والحسن البصري (المتوفى سنة ١١٠ هـ) وهو من الوجوه الاسطورية في البصرة ، وأبي الشعثاء جابر بن زيد الازدي (المتوفى سنة ١٠٣ هـ) الذي ضرب به المثل في سعة العلم ، ومسلم بن يسار (المتوفى سنة ١٠٠ هـ) ، وبكر بن عبد الله المزني (المتوفى سنة ١٠٦ هـ) ، ومؤرق العجلي (المتوفى حوالي سنة ١٠٥ هـ) وهؤلاء جميعا ادعت الصوفية فيما بعد نسبتهم اليها .

وقد شغلت أسر عديدة في تتبع الاحاديث حتى اشتهر بنو أبي بكرة وأسرة أنس بن مالك في هذا الميدان . الا ان أحد الموالى وهو محمد ابن سيرين (المتوفى سنة ١١٠ هـ) بذّهم في هذا الموضوع حتى طارت له شهرة تعدل شهرة الحسن البصري . وكان ابن سيرين معروفا في الاوساط الشعبية بالقدرة على تفسير الاحلام ، وله فوق ذلك موهبة نقدية تجلّت في تمييز الاحاديث الصحيحة من الموضوعة .

وظهر في الدور ذاته في البصرة قتادة بن دعامة (المتوفى حوالي سنة ١١٨ هـ) وكان أعمى ، ذا ذاكرة عجيبة ، ويعد من أتبه تلاميذ الحسن البصري ومن ابرز جماعة الحديث ، والقاضي المشهور إياس

ابن معاوية (المتوفى سنة ١٢١ هـ) وغيرهم من النشأك المتعبدين الذين
يعدهم المتصوفة من السابقين الممهدين للصوفية .

ويعد ابن سعد في هذه الطبقة اربعةً وخمسين اسما ، وثلاثة
وستين في الطبقة التي تليها حيث ينبه ذكر من اقطعوا الى الزهد
والنسك امثال يونس بن عبيد (المتوفى سنة ١٣٩ هـ) وحميد بن ابي
حميد الطويل (المتوفى سنة ١٤٣ هـ) والقاضي سوار بن عبد الله
(المتوفى سنة ١٥٨ هـ) .

ويذكر ابن سعد كثيرين من معاصري هؤلاء في طبقة اخرى تتضمن
تسعة واربعين اسما، نجد بينهم سعيد بن أبي عروبة (المتوفى سنة ١٥٧ هـ)
وشعبة بن الحجاج (المتوفى سنة ١٦٠ هـ) وحماد بن سلامة (المتوفى
سنة ١٤٧ هـ) وهشام الدستوائي ، وهكذا نصل الى الطبقتين السادسة
والسابعة التي تتضمن معاصري الجاحظ نذكر منهم :

ابا عوانة (المتوفى سنة ١٧٦ هـ) والمؤتمّر بن سليمان بن
طرحان (المتوفى سنة ١٨٧ هـ) ويحيى بن سعيد القطان (المتوفى سنة
١٩٨ هـ) وحماد بن زيد (المتوفى سنة ١٧٩ هـ) الذي يعد سيد المحدثين
في زمنه في البصرة وهو في مستوى سفيان الثوري في الكوفة ، ومالك
في الحجاز ، والاوزاعي في الشام ، ومنهم ابو عاصم النبيل (المتوفى
سنة ٢١٢ هـ) واسماعيل بن عليّة (المتوفى سنة ١٩٣ هـ) وروح بن
عبادة القيسي (المتوفى بعد سنة ٢٠٠ هـ) وابو داود الطيالسي
(المتوفى سنة ٢٠٣ هـ) .

كان تعليم أغلب هؤلاء المحدثين شفها يتناول قسما أو أقساما
من علم الحديث ، وقلائل هم ذوو المعلومات الكافية التي تمكنهم من
تأليف كتاب واسع في الحديث ، ويظهر ان هؤلاء العلماء قد آلوا على
أنفسهم ان يجمعوا في ذكراتهم الاحاديث التي تروي ما أثر عن الرسول

(ص) من قول أو فعل مع ذكر السند الذي يفرضه كل حديث ولكن دون محاولة ايجاد كل متجانس ، أو استخلاص مجموعة لمذهب فقهي ديني . وقد جهد كل واحد منهم في جمع أحاديث جديدة يجهلها زملاؤه ، ونحن نجهل تماما المناهج التي اتبعت في نقد الاحاديث حتى اواسط القرن الثاني ، ومن المفروض ان البصريين قد اجتهدوا في تعيين درجة التصديق عند الرواة ووضعوا لهم عند الحاجة تراجم تناسب ومقتضيات هذا النقد الخارجي ، وقد يدهش المرء لكثرة عدد المحدثين في البصرة الذين تبوءوا مراكزهم في كتاب عن الاولياء ، كالحلية لابي نعيم ، ومن المعتقد أن مواطنهم قد نسجوا حولهم في وقت مبكر اسطورة الورع والتقوى من شأنها جعلهم أهلا للتصديق ، وهذا عمري شيء طبيعي لان السنة كانت بحاجة لكي تحارب الشيعة والخوارج الى اشخاص حسني السمعة والسلوك .

ومهما يكن من أمر فان البصريين الميلين الى بحث الاشياء الادبية من زاوية اللغة وفقهها قد خصصوا في وقت مبكر بضعة مؤلفات لدراسة ما يسمونه بغريب الحديث (١) ، وقد دون علماء منذ منتصف القرن الثاني المادة التي تلقوها عن اساتيدهم .

وعلى الرغم من ان سفيان الثوري لم يكن بصريا ، فقد سكن البصرة عدة سنوات لينجو من مطاردة السلطان له ، وهو مؤلف «الجامع الكبير» ولدينا ذكر لكتاب عنوانه : «كتاب السنن» لأبي النضر سعيد بن ابي عروة (المتوفى سنة ١٥٧ هـ) وهو من تلاميذ الحسن البصري وابن سيرين وقتادة . وهناك «كتاب السنن» المنسوب الى حماد بن سلامة (المتوفى حوالي سنة ١٥٦ هـ) وهو مولى تميم ، وكان

(١) يذكر صاحب الفهرست من المؤلفين في غريب الحديث ابا عبيدة والاصمعي والنضر

ابن شميل وقطرب وأبا زيد .

قاصًا ، نقل عدة احاديث اعتبر ابن سعد بعضها منكرا •
ولا شك في أنه يجب اعتبار بعض كتب الحديث المنسوبة الى
محدث يدعى تارة اسماعيل بن ابراهيم بن مقسّم ، وتارة اسماعيل
ابن عليّة (المتوفى في بغداد سنة ١٩٣ هـ) • ويقول عنه تلميذه ابن
حنبل : انه يمثل اقصى درجات الثبوت في البصرة وهو يريد بذلك أنه من
أحسن ممثلي مذهب السنة •

وهناك رَوَّح بن عبادة القيسي (المتوفى بعد سنة ٢٠٠ هـ) وله
« كتاب السنن » ، وقد جمع عبد الوهاب بن عطاء العجلي (المتوفى
سنة ٢٠٠ هـ) كاتب سعيد بن ابي عروبة كمية كبرى من الاحاديث
نشرها في بغداد في تعليمة الشفهي • وكتبه التي ذكرها صاحب الفهرست
هي : « السنن في الفقه » ، « كتاب التفسير » ، « كتاب الناسخ
والمسوخ » •

وهناك مولى لبني سعد اسمه علي بن المديني (المتوفى سنة
٢٣٤ هـ) ألف مائتي كتاب في الحديث ، ولعل الخبر مبالغ فيه •
هذه كلها كتب سنّية ، والمعتقد أن للفرق الاسلامية كالشيعة
والخوارج والمعتزلة في هذا المضمار فعالية ان لم تفصل عن السنة
تمام الانفصال فهي على الاقل ذات طابع خاص ، وليس في حوزتنا
سوى خبر واحد سندرسه في القسم المخصص للخوارج •

وبما ان الجاحظ كان يشعر بالصعوبات التي يصادفها المحدثون
في تأليف كتب السنة الصحيحة ، فيمكننا اذن التساؤل عما اذا كان
الجاحظ لم يحاول الاتيان بحل لهذه المعضلة ، وبما أنه كان يستشهد
في كتبه بطائفة من الاحاديث فلا ضير علينا من معرفة المصادر التي
يستمد منها وثائقه • وليس بالمستطاع الاجابة على السؤال الاول اجابة
كافية ، لانه يجب والحالة هذه اخضاع كتبه لفحص دقيق لا مجال له

هنا ، ومن الممكن أن نبدي بشأن السؤال الثاني افتراضات تقرب من الحقيقة •

ولم تفرد باديء بدء بحثا مطولا عن فعالية البصريين في مضمار الحديث إلا لندل على غنى المصادر المتنوعة التي يمكن للجاحظ التزود منها ، ومن المفروض أنه وقعت بين يديه كتب مدونة ، وأنه حضر دروس المحدثين في البصرة ، والدليل على ذلك أنه يذكر الاساتيد البصريين مرارا ، والجدير بالذكر أن ارباب التراجم لا يعترفون لاحد من المحدثين الذين ذكرنا كأستاذ مباشر للجاحظ ، بل يكتفون بذكر أبي يوسف القاضي ويزيد بن هارون والسري بن عبدويه والحجاج ابن محمد بن حماد بن سلمة ، ويفسر هذا الشذوذ بسهولة فيما اذا عرفنا ان المؤلفين المتأخرين قد وقفوا عند حد الاحاديث التي ذكر فيها الجاحظ قسما من سلسلة السند ، عوضا عن أن يتجروا عن مصادر الحديث التي ذكرها في كتبه ، وهذا يفرض ان الجاحظ كان على اتصال — ولو مؤقتا — بالاعلام الذين تلقى منهم شفها حديثا تاما فنقله بدوره شفها الى جماعتي الاحاديث •

ومن الجائز ان يكون الجاحظ قد اجتمع الى ابي يوسف يعقوب ابن ابراهيم القاضي ^(١) تلميذ ابي حنيفة الكوفي ، لان ابا يوسف مات سنة ١٨٣ هـ كما قال مترجموه ^(٢) ذاكرين حديثا تلقاه الجاحظ منه مباشرة ، ولكنهم يلتزمون الصمت حول نقطة هامة ، لان الموضوع

(١) راجع : دائرة المعارف الاسلامية ١١٦/١ ، ابن قطلوبغا : تاج التراجم في طبقات الحنفية ٢٤٠ طبعة فلوجل لبيزج ١٨٦٢ .

(٢) ابن عساكر : تاريخ ٢٠٣ ، المسقلاني : ميزان الاعتدال ٣٥٥/٤ ، السمعاني : الانساب ١١٨ - ١ - ب .

ليس حديثاً نبوياً فحسب بل موضوع رسالة عمر حول تنظيم القضاء •
ان المحدث الثاني الذي اجتمع اليه الجاحظ هو الحجاج (١) ،
وعلى الرغم من نسبه الذي اورده ابن عساكر فهو حفيد حماد بن
سكمة ، لان سند الحديثين اللذين اوردهما الجاحظ قد روي عن طريق
هذا المحدث (٢) •

أما السري بن عَبدويه الذي ذكره السندوبي ، فهو — على الرغم
من طمس اسمه في كتاب الانساب للسمعاني — في نظرنا ونظر السندوبي
رجل مجهول •

ويستنتج من هذه المعلومات كافة أنه اذا كان الجاحظ يعرف
احاديث عدة (والعكس غير طبيعي) فهو لم يول هذا العلم عناية
خاصة ، ولم يسهم الا في رواية عدد ضئيل من الاحاديث رفضها كبار
المحدثين •

على ان مترجمي الجاحظ لا يترددون في أن ينسبوا اليه عدة
تلاميذ ، أو مستمعين على الاصح كانوا يلجؤون اليه إبان جمعهم
للاحاديث ، فهم يذكرون بنوع خاص بالاضافة الى حفيده يموت بن
المزرع ، أبا سعيد الحسن بن علي العدوي (المتوفى سنة ٣١٢ هـ أو
٣١٩ هـ) وأبا بكر عبد الله بن أبي داود (المتوفى سنة ٣١٦ هـ)
وهو راو لحديثين يزعم الجاحظ أنه سمعهما من الحجاج ، ومن شأن
الظروف التي سمع بها الحديث الثاني ان تثير قضية إسهام الجاحظ

(١) يسميه ابن عساكر ٢٠٣ ومن بعده العسقلاني ميزان ٣٥٥/٤ الحجاج بن محمد
الاحور (وفي مخطوطة دمشق الامور المصيصي الذي توفي في بغداد سنة ٢٠٦ هـ) •

(٢) راجع : الخطيب : تاريخ بغداد ٢١٢/١٢ ، ابن عساكر : تاريخ ٢٠٤ •

في توسع علوم الحديث (١) •

أما المستمعون الذين ينسبون إليه فمنهم : دعامة بن الجهم (٢) ،
والميرد (٣) (المتوفى سنة ٢٨٥ هـ) وابو دلف هاشم بن محمد
الخزاعي (٤) ، وأخيرا صديقه ابو العيناء (٥) الذي لازمه في بغداد
ملازمة شديدة •

ولو شاء المؤلفون المتأخرون أن يحكموا على الجاحظ كسحدث
لما كان هذا الحكم لصالحه ، وقد يصدق الناس هذا الطعن بالجاحظ
بسهولة ، فان ثعلبا كان يعتقد أنه غير موثوق ، وكذلك الزبيدي ، وقد
زاد أن الازهري اتهمه بتزوير الاحاديث عن لسان رواة صادقين •

ولدينا مثال ذو دلالة لم يروه إلا نفر قليل حسب سند ومصدر
واحد وهو : « حدثنا ابو عبد الله الحافظ قال : سمعت عبد العزيز بن
عبد الملك الاموي يقول : سمعت اسماعيل بن محمد النحوي يقول :
سمعت أبا العيناء يقول أنا والجاحظ وضعنا حديث فداك ،
وادخلناه على الشيوخ في بغداد فقبلوه إلا ابن شيببة العلوي قال :

(١) في تاريخ بغداد للخطيب ١٢/٢١٢ : « حدثنا ابو بكر بن داود قال : كنت بالبصرة
فأتيت منزل الجاحظ عمرو بن بحر فاستأذنت عليه فاطلع عليّ من خوخة فقال : من هذا ؟
فقلت : رجل من اصحاب الحديث ، فقال ومتى عهدتني أقول بالحشوية فقلت : اني ابن
أبي داود ، فقال : مرحبا بك وبأبيك فنزل ففتح لي وقال : ادخل ايش تريد ، فقلت حدثني
بحديث قال اكتب : حدثنا حجاج عن حماد عن ثابت عن أنس ان النبي (ص) صلى على
طنفسة . قلت حديث آخر ، فقال : ابن ابي داود لا يكذب . »

(٢) غير معروف •

(٣) ابن عساكر تاريخ : ٢٠٣ •

(٤) غير معروف •

(٥) راجع دائرة المعارف الاسلامية ١/٧٧ مقالة بروكلمان •

لا يشبه آخر هذا الحديث أوله ، فأبى ان يقبله^(١) » • ومن المرجح ان هذا الحديث لم يلق رواجا ، حتى ان العسقلاني يجهل المراد منه ، وهذا مما يؤسف له ، لان هذا الوضع اذا كان حدث فعلا ، وهذا ليس من اختراع خصوم الجاحظ ، فانه يتيح لنا ان نتعرف جيدا على موقفه من الشيعة وعلاقتهم بالخلافة اذ ليس هناك ما ينفي احتمال التأثير الحكومي في الموضوع •

والخلاصة فانه ليس بعيدا بالنسبة للمصادر التي بين أيدينا ان نعتبر الجاحظ خير مدافع عن سلامة السنة ، ودافعا لعمل غايته حل القضايا التي أجاد طرحها على بساط البحث •

٣ - التصوف في البصرة

آ - الرجال :

كان للرجال المذكورين آثرا هاما في تاريخ الاسلام ، ليس بمحاولتهم صيانة التراث الديني فحسب ، بل في جعل مباحث الديانة الاسلامية اوسع وأدق وأكمل ، وذلك بتوسيع الدراسات القرآنية وزيادة الاحاديث النبوية التي من شأنها العون على ايجاد وتأليف عقيدة متماسكة • ولم يكن لهؤلاء الرجال ادنى صفة دينية ، بل كانوا رجالا عاديين حازوا اعجاب معاصريهم بعلومهم وفضائلهم الخلقية الى حد جعل السلف ينظر اليهم من خلال نسيج رقيق من الاساطير والاقاصيص العجيبة التي رفعت بعضهم الى مقام الاولياء ، زد على ذلك مذاهب التصوف التي ظهرت فيما بعد والتي كانت في حاجة لتسوية وجودها الى اكتشاف جذور لها بعيدة وعميقة • واحتكر تاريخ الاولياء الذي تكوّن من جراء توسع الصوفية وعبادة الاولياء هؤلاء الاشخاص

(١) ياقوت : معجم الادباء ٢٨٩/١٨ •

واضفى عليهم إكليل القداسة واستعلمهم في سبيل تسويغ طقوس ليست من السنة في شيء •

ويحسن بنا اذن لكي تتبين الطريق أن نخضع جميع الاحاديث العائدة الى هذا التصوف البصري الناشء الى فحص تقدي ، وليس لنا مع الاسف ادنى صفة للقيام بمثل هذا العمل • ونجيز لانفسنا في هذه المناسبة الرجوع الى البحث الذي كتبه لويس ماسينيون عن « الدعوات الصوفية الاولى في الاسلام ^(١) Premières vocations mystiques en islam » مع الاشارة الى ان الكتاب الذي سيعتمد عليه في هذا البحث هو « البيان والتبين » للجاحظ •

ويحق لنا التساؤل عن السبب الذي حدا بالجاحظ الذي لم تكن عنده أية نزعة صوفية الى العناية بالمتصوفين •

من المؤكد أن بعض المسلمين منذ ظهور الاسلام لم يكتفوا باحترام التعاليم القرآنية بل اخذوا يقومون بطقوس تتجاوز حدود الواجبات الدينية كصلوات النوافل والصيام في غير رمضان ، فكان بعضهم يلجأ الى الوحدة ، وآخرون يندرون انفسهم للتبتل خاضعين بذلك لقواعد ضيقة مشددة • حتى تحولت الحياة عند بعضهم منذ اواخر القرن الاول الى نسك حقيقي ولم يكن ذلك تصوفا حقيقيا ، هذا اذا اعتبرنا التصوف « استبطانا منهجيا للتجربة الدينية وتناجها عند المؤمن الذي يدين بها ^(٢) » •

وكانت النسوة المسلمات - اللواتي اضفن الى تديثن الرجال

(١) ماسينيون : مقالة في دراسة نشوء الالفاظ الفنية في التصوف الاسلامي ١١٥-٢١٠

(٢) ماسينيون : ذات المصدر ٤٥ •

حساستهن الخاصة - أول من تمتع « بالهزات الصوفية اللطيفة (١) » وهجر ملاذ الدنيا للانقطاع الى حياة تأملية خالصة . وكان لقب الصوفي في العهد الذي يهمننا يطلق بصورة فردية ولا يؤلف تسمية جماعية الا في الندره (٢) ، ويضاف الى النسك ، الذين غدوا فيما بعد زهادا والذين يجمعون الى حياة مثالية نزوعا الى الوعظ الشعبي أو الخاص ، البكاؤون والقصاص الذين تتراوح فعاليتهم بين تفسير القرآن والوعظ وبين انشاء القصص ذي المغزى الاخلاقي . وقد حاول التصوف الخلاص من هؤلاء ، واذا صدقنا ما قاله بعض المتصوفة فان الزهد ينحصر في ثمانية اشخاص ، ثلاثة منهم بضريون وهم : عامر بن عبد الله بن عبد القيس ، وهرم بن حيّان والحسن البصري ، ولكن الجاحظ الذي عقد للزهد فصلا كاملا في البيان والتبيين يعطينا مرتين قائمة بأسماء زهاد البصرة مجيزا بذلك اعاده تأريخ التصوف البصري ، وليس من حرج ان نعيد هنا هذه القوائم التي اعتمد عليها ماسينيون واتمها :

١ - زهاد القرن الاول للهجرة الى سنة ١١٠ هـ :

عامر بن قيس ، وبجالة بن عبدة العنبري ، وعثمان بن الادهم ، والاسود بن كلثوم ، وصلة بن أشيم ، ومذعور بن الطقييل ، وبكر ابن عبد الله المزني ، ومطرف بن عبد الله بن الشخير ، وجعفر بن جرفاس المنقري وأخوه حرب ، وصفوان بن محرز ، ومؤرق العجلي ، وهرم بن حيّان .

٢ - زهاد القرن الثاني للهجرة :

مالك بن دينار ، وحبيب ابو محمد ، ويزيد الرقاشي ، وصالح

(١) آسين بلاسيوس : ابن مسرة ١٢ .

(٢) ماسينيون : مقالة في دراسة نشوء الالفاظ في التصوف الاسلامي : ١٢٢-١٣٣

المثري ، وأبو حازم الاعرج ، وزياد مولى عياش بن ابي ربيعة ، وعبد الواحد بن زيد ، وحيّان أبو الاسود ، وكدّهشم ابو العلاء ، وهناك زاهدان عرفهما الجاحظ شخصيا وهما : ابو الوليد الحكيم الكندي ، ومحمد بن محمد الحمراوي •

ويلاحظ أن الجاحظ الذي يورد بعد ذلك قائمة المتصوفة يذكر فيها جماعة من عرب الجاهلية ناسبا بذلك الى الصوفية جذورا بعيدة في الزمان والمكان (١) • ولم تمثل عليه هذا الموقف كما يظهر عوامل دفاعية أو جدلية فحسب بل ميله الشديد للكلام البليغ ، ولم يكن التصوف بحد ذاته هو الذي يجذبه ، بل ذوقه البديعي الذي جعله يتذوق ويقدر الصفة الخطابية في المواعظ والحكم التي ينطق بها هؤلاء الزهّاد ، وعلى هذا الاساس اخذت مكانها في « البيان والتبيين » ذلك الصرح الذي أقيم للبلاغة العربية ، ومن أجل هذا السبب ايضا لم يذكر الجاحظ ضمن قائمة الزهاد الزاهد العجيب ، الرفيع القدر الحسن البصري بل حشره في عداد القصاص ، وذكره مرة واحدة ضمن قائمة الزهاد من أهل البيان حيث يذكره الى جانب مطرف ، ومؤرق ، وبكر المزني ، ومحمد بن واسع ، ويزيد بن أبان الرقاشي ، ومالك بن دينار ••

نحن أمام حلقة مفرغة ، فان تحقيق الحوادث بواسطة معلومات مستقاة من مصادر مختلفة لمستحيل ، لان البيان والتبيين اقدم كتاب يعطينا نماذج عن فصاحة هؤلاء الزهاد ، ويمكننا متابعة ماسينيون في قوله : « إن نقص الاسناد دليل على ان هناك نصا وزعت نسخه (٢) » وبما أن الجاحظ لم يكن يلجأ الا نادرا الى الاسناد فمن الجائز ان يكون الكلام المنسوب الى هذا الناسك أو ذاك قد وصل الى الناس

(١) زكي مبارك : التصوف الاسلامي ١٠/٢ يتابعه على هذا الرأي •

(٢) ماسينيون : مقالة ١٥٥ •

فتناقلوه •

ويمكننا التساؤل هنا عن مدى صحة هذه الاقوال : ألم تدفع هذه الاقوال منذ القرن الثاني للهجرة دفعات الى الامام لتتناسق مع المذهب الصوفي الناشئ ؟ وما هو نصيب الجاحظ في عملية المطابقة هذه ؟ تلك أسئلة تستحق الاجابة عليها •

ويعتقد لويس ماسينيون أن اغلب أسماء الزهاد في القرن الاول ليست لها « ملامح تاريخية » و « أن النسك في هذا الدور كان بسيطاً ، كما ان المرحلة « الباطنية » فيه كانت بدائية ، ثم ان التأملات القرآنية أدت الى ازدهار بعض الاحاديث ، اصف الى ذلك بعض المظاهر الزهدية والخلوات والصلوات النوافل (١) » •

وكانت نظرية عامر بن عبد الله بن عبد القيس الانباري (١) الذي يعد اول زهاد البصرة تنحصر في ازدرء الدنيا والنساء والقناعة بالكفاف والقليل من النوم ، ويظهر أن الاقوال التي نسبت اليه فيما بعد كانت موضوعة ، ولكن الصحيح هو ما روي عنه من أحكام وبخاصة تلك التي لها علاقة بأهل الذمة المضطهدين في زمنه ، مما أثار شكوك الحكام • وتؤكد الاخبار ان حمران بن أبان الذي ارسله عثمان بن عفان الى البصرة لاعلامه بما يجري هناك قد وشى بعامر فصحت عليه التهمة فاستجوبه ابن عامر عامل الخليفة على البصرة يومئذ (٢٩-٣٥ هـ) ثم استدعاه عثمان اليه بعد أن حاول استرضاءه ونفاه الى دمشق مع صعصعة بن صوحان (٢) ومدعور الذي ظهرت براءته فيما بعد •

(١) راجع : البيان والتبيين « الفهرست » . المبرد : الكامل ٦٧ ، ابن قتيبة : عيون الاخبار ٣٠٨/١ ، ١٨٤/٣ . الطبري : ٢٤٤٩/١ ، ٢٥٥٥ ، ٢٩٢٣ ، ٢٩٢٤ ، ٢٩٣١ ، ابن الاثير : ٥٧/٢ - ٥٨ ، ابو نعيم : الحلية ٨٧/٢ - ٩٥ رقم ١٦٣ .
(٢) راجع : البيان والتبيين « الفهرست » المبرد : الكامل ٢٦٤ ، ٥٥٨ . الطبري : الفهرست . الاغانى ١١٥/١٠ ، ٣٠/١١ ، ١٦٤/١٧ ، ابن قتيبة : عيون الاخبار ١٧٣/٢ ، ٢١/٣ ، المسعودي : مروج ٩١/٥

وعلى الرغم من ان المؤرخين لم يكونوا على بينة من هذه الحوادث فان لهذه القضية دوافع سياسية يصعب جلاؤها ، ولكن تبشير عامر بالزهد ومناداته بالعزوبة هما اللذان دفعا أولي الامر الى اتخاذ التدابير الشديدة نحوه في زمن انحط فيه المسلمون وظهرت عندهم « مناعة وجدانية » « Objection de Conscience » قد تؤدي الى عواقب سيئة على مستقبل الاسلام وتنظيم الدولة الناشئة ونجاح الحركات العسكرية .

وقد قلد عامرا في سلوكه صديقه الاسود بن كلثوم ، ولكن الفكرة الصوفية لم تتقدم تقدما محسوسا الا بعد مجيء أبي الصهباء بن أشيم العدوي . ولا شك في ان هذا كان يستند على حديث نبوي موضوع جاء فيه أن النبي (ص) قال : « يكون في أمتي رجل يقال له صلة يدخل الجنة بشفاعته ^(١) » . وقد نسبت اليه المعجزات ، او على الاقل حظوة التمتع بالمدد الالهي في أوقات الشدة ^(٢) . ولم يكن « صلة » منقطعا للحياة التأملية ، واذا صدف واعتزل في المقابر للقيام بعباداته فهو لم يكن يستكف عن الظهور أمام الجمهور وتنصيب نفسه حارسا للاخلاق ، بل والاشتراك في الحملات الموجهة ضد الخوارج ، ولا ريب في انه قتل في ساحة الحرب سنة ٧٥ هـ ، وهو خلافا لعامر لم يكن ينادي بالعزوبة ، ونحن نعلم أن زوجه معاذة العدوية كانت له خير مرید ومعين .

ويذكر الجاحظ في جملة « البكائين » معاصرا لعامر هو صفوان ابن محرز المازني (المتوفى سنة ٧٤ هـ) ولعله أول نساك البصرة ، وقيل : انه كان يعتزل الناس في خصّ او سرداب لا يخرج منه الا للصلاة ،

(١) ابن سعد : الطبقات ٧/٩٧ ، ابو نعيم : الحلية ٢/٢٤١ .

(٢) ابن سعد : الطبقات ١/٩٨ ، ابو نعيم : الحلية ٢/٢٣٨ .

ونحن نقبل هذا الخبر بكل تحفظ. وكان حازم بن حيان العبدي يشير بالآخرة • ويقال : انه كان يركض في اسواق البصرة ليلا وهو يصيح : « عجبت من الجنة كيف ينام طالبها ، وعجبت من النار كيف ينام هاربها (١) » •

ومن المرجح أنه أثر في تلميذه الحسن البصري تأثيرا قويا • وقد ادعش مؤرق العجلي الجاحظ بفصاحته ، وكان محدثا ، ورعا ، يتعاطى التجارة وقد شاء مؤرخو الاولياء ازاء هاتين الفعالتين المتناقضتين أن يذكروا بأنه كان يوزع على الناس جميع أرباحه ، وتوفي مؤرق هذا حوالي سنة ١٠٥ هـ وهو معاصر للحسن البصري •

وكنا قد ذكرنا ان الجاحظ لا يذكر الحسن البصري في قائمة نساك البصرة ، ولكنه أفرد صفحات عدة من البيان والتبيين لمواعظ وأقوال الحسن الذي يعد من ابرز الشخصيات في القرن الاول للهجرة واعلاها منزلة في التصوف الاسلامي واكثرها علوقا في نفوس العامة •

ان لويس ماسينيون (٢) الذي تعمق في دراسة الحسن البصري يعترف بأن مريدي الحسن لم يعنوا بكتابة ترجمته • وقد استطاع ماسينيون ان ينظم ترجمة سلسلة لحياة الحسن ، وأن يحلل آثاره، ويجب اذن معرفة الطريقة التي توصل بها الجاحظ الى مطالعة آثار الحسن بعد قرن من وفاته •

ان التحفظات القائمة تجاه النساك السابقين والذين هم أقل شهرة تزول عند الكلام على الحسن البصري لعلمنا بأن خطبه جمعت في حياته ، ومن المرجح ان الجاحظ اعتمد على نص مكتوب ، وهو لم يصرح

(١) ابن سعد : الطبقات ٩٥/٧ - ٩٧ ، ابو نعيم : الحلية ١١٩/٢ - ١٢٢ •

(٢) دراسة عن مصادر المصطلحات الصوفية ١٥٢ - ١٧٩

بذلك بل اكتفى بذكر أبي الحسن المدائني او التصريح بأنه استقى معلوماته من افواه « اصحاب الاخبار » مع حرصه على الاشارة الى شكه في صحة هذه المعلومات . ان هذا كله يدعو الى التحفظ ، ولكن انهم هنا ليست الحقيقة المطلقة بل اعجاب الجاحظ بمجموع الخطب والوصايا المنسوبة للحسن البصري دون ابداء أي تردد .

واننا نضيف الى جانب الاحترام الذي يظهره المعتزلة نحو من كانوا يعتبرونه مؤسس مذهبهم الاثر الفني الذي احدثته الخطب العامة أو المواعظ التي حفظ كلُّ بصري مقاطع منها ، وكان الحسن البصري يدعو الى الزهد والحياة البسيطة والاخلاق الحسنة والزهد في المال والتهيؤ لليوم الآخر . ان هذه المواضيع لجديرة بالتأثير على مخيلات العوام . وقد ذكر الجاحظ مثالا على تأويل الحسن لبعض الآيات القرآنية . قال : وكان اذا قرىء « ألهاكم التكاثر » قال : عمَّ الهاكم ؟ ألهاكم عن دار الخلوة ، وجنة لا تبيد . هذا والله فضح القوم ، وهتك السِّتر وأبدى العتوار ^(١) ، تنفق مثل دينك في شهواتك سرفا ، وتمنع في حق الله درهما ، ستعلم يا لكع ^(٢) ! الناس ثلاثة : مؤمن ، وكافر ، ومنافق . فأما المؤمن فقد ألجمه الخوف ووقفه ذكر العرَّض ، وأما الكافر فقد قمعه السيف ، وشرده الخوف فأذعن بالجزية وأسمح بالضريبة ، وأما المنافق ففي الحجرات والطرقات ، يسرِّثون غير ما يعلنون ، ويضمرون غير ما يظهرن ، فاعتبروا انكارهم ربِّهم بأعمالهم الخبيثة . ويلك ! قتلته وليَّه ثم تمنى عليه جنته ^(٣) » .

إن هذه الفصاحة من شأنها اثارة الازدهان ، فقد كان الحسن يخطب

(١) العتوار : العيب .

(٢) اللكع : اللثيم الاحمق .

(٣) البيان ١٣٤/٣ .

في المجالس العامة مما يجعلنا نعهده ليس في جملة القصّاص فحسب بل في عداد ارباب مجالس الذكر حيث كان يخطب في حلقة صغيرة قوامها مالك بن دينار ، وثابت البناني ، وأيوب السختياني ، ومحمد بن وصيع ، وفرقد السبخي ، وعبدالواحد بن زيد . وقد اورد المكّي هذه الاسماء وهو ينزع الى ربط هؤلاء الزهاد بمدرسة الحسن البصري التي ازدهرت في اوائل القرن الثاني للهجرة .

ويجدد بنا قبل دراسة المدرسة التي أسسها الحسن ألا نسهو عن ذكر بكر بن عبد الله المزني (المتوفى سنة ١٠٨ هـ) وكان يقرن بالحسن البصري « وكانوا اذا ذكروا البصرة قالوا : شيخها الحسن وفتاها بكر » ، ويظهر أنه عني بالناحية الاخلاقية العملية وهي تذكير الناس بذنوبهم ، على ان المعلومات التي في حوزتنا عنه متأخرة ، وليست جديرة بالثقة ، ولعل لقب الاخلاقي اجدر الالقاب به ، لاننا لا نستطيع حشر من كان يرتدي الثياب الفاخرة ويختال بين الفقراء في عداد الزهاد ، ومن لم يعرف بالزهد الا في اقدمه على رفض منصب القضاء الذي اراده عليه عدي بن أرطاة (٩٩ - ١٠١) (١) .

أما شخصية هذا المولى المعروف باسم مالك بن دينار (المتوفى قبل ١٣١ هـ) فهي تختلف عن بقية الشخصيات التي ذكرناها . أقام بالبصرة واشتغل بنسخ المصاحف وعني بعلم القراءات . وقد ارتفع مالك الى مستوى روحي اعلى في النظر الى الاخلاق الدينية وهو القائل : « ما تنعمّ المنتعمون بمثل ذكر الله عز وجل ، ان الصديقين اذا قرئ عليهم القرآن طربت قلوبهم الى الآخرة (٢) » .

ومن اقواله مخاطبا حملة القرآن : يا حملة القرآن ! ماذا زرع

(١) البيان والتبيين ٩٧/١ - ١٠٠ ، ابن قتيبة : عيون ٦٤/١ .

(٢) ابو نعيم : الحلية ٣٥٨/٢ - ٩

القرآن في قلوبكم ؟ فان القرآن ربيع المؤمن كما أن الغيث ربيع الارض (١) « وكان ينادي بالزهد في المال (٢) والدينا (٣) والنساء (٤) فمن اقواله : « قال بعض أهل العلم : نظرت في أصل كل إثم فلم أجده الا في حب المال، فمن التقي عنه حب المال فقد استراح» . اني قد طلقت الدنيا ثلاثا ، و« قيل له : لو تزوجت ، فقال : لو استتعت لطلقت نفسي » ومن قوله في تعريف الجهاد : « يقولون الجهاد ! أنا من نفسي في جهاد (٥) » وكان يعتقد ان الحزن واجب « فاذا لم يكن في القلب حزن . خرب ، كما اذا لم يكن في البيت ساكن خرب (٦) » واذا صدقت الاخبار التي اوردها صاحب الحلية فان مالك بن دينار قد تأثر بالتوراة لذكره اياها اكثر من مرة (٧) .

أما شخصية ثابت بن أسلم البتاني (٨) (المتوفى حوالي سنة ١٣٥ هـ) فانها تتضاءل امام شخصية معاصره أيوب بن أبي تميمه السخيتاني (المتوفى سنة ١٣١ هـ) وهو الذي اسماه الحسن البصري سيد قتيان او شباب البصرة (٨) ، وقد اختلف مع استاذه في عدة نقاط في طريقته ، ويظهر أنه من الصعب اعتبار من يتاجر بالسختيان زاهدا حقيقيا ، مع العلم بأنه من الذين نسبت اليهم المعجزات ، واشتهر بفعاليته في علمي الحديث والفقه ، وكان شاعرا ، وذكر ابو نعيم ان ابا أيوب « حج اربعين حجة (٩) » ونسب اليه تعريفا للزهد قال : « الزهد في

(١) ابو نعيم : الحلية ٢/ ٣٥٨ .

(٢) المصدر السابق ٢/ ٣٦٠ - ٦٧

(٣) المصدر السابق ٢/ ٣٦٥ .

(٤) المصدر السابق ٢/ ٣٦٢ .

(٥) المصدر السابق ٢/ ٣٦٢ .

(٦) المصدر السابق ٢/ ٣٦٠ .

(٧) المصدر السابق ٢/ ٣٥٨ ، ٣٥٩ ، ٣٦٩ ، ٣٧٠ ، ٣٨٢ ، ٣٨٦ .

(٨) راجع : الطبقات لابن سعد ٧/ ١٤ - ١٧ ، ابو نعيم : الحلية ٢/ ٣١٨ .

(٩) ابو نعيم : الحلية ٣/ ٥ - ٧ .

الدنيا ثلاثة اشياء ، أحبها الى الله وأعلاها عند الله وأعظمها ثوابا عند الله تعالى الزهد في عبادة من عبده دون الله من كل ملك وصنم وحجر ووثن ، ثم الزهد فيما حرم الله تعالى من الاخذ والاعطاء ، ثم يقبل علينا فيقول : زهدكم هذا يا معشر القراء فهو والله أخسُّه عند الله . الزهد في حلال الله عز وجل (١) » . ولكننا لا ندري الى أي حد كان يطبق التعريف الاخير على نفسه ! .

ويظهر ان محمد بن واسع بن جابر (٢) (المتوفى حوالي سنة ١٢٥ هـ) كان من تلاميذ الحسن البصري غير اللامعين في حين أننا نجد في شخصية ابي يعقوب فرقد بن يعقوب السبخي (٣) (المتوفى سنة ١٣١ هـ) محدثا ضعيفا ، وزاهدا صحيحا ، أصله من ارمينيا وتعود نسبه الى السبخة وهو مكان يتعبد فيه ، وقد تأثر ، كما لك بن دينار باليهودية والمسيحية كما يدل على ذلك استشهاده بالتوراة ، وهناك نكتة رواها ابن قتيبة وهي : « ان حماد بن ابي سليمان قدم البصرة فجاءه فرقد السبخي وعليه ثياب صوف فقال حماد : ضع نصرايتك هذه عنك ! » ومن المرجح أن يكون فرقد السبخي من أحرص تلاميذ الحسن البصري على مذهب استاذه . وعرف يزيد بن أبان الرقاشي (المتوفى سنة ١٣١ هـ) بأنه «عطش نفسه اربعين سنة في حر البصرة » وكان يصوم الدهر (٤) ، وكان معدودا من النساك والقصاص ذوي الفعالية الخاصة ، ولا يصر أبو عبيدة على التنويه بأصله الفارسي فحسب - وهذا لا علاقة له باصل الحسن البصري - بل لان الآراء متباينة

(١) ابو نعيم : الحلية : ٣/٧٠

(٢) راجع : ابن سعد : الطبقات ٧/١٠ - ١١ ، ابو نعيم : الحلية ٢/٢٤٥ - ٣٥٧ .

(٣) راجع : ابن سعد : الطبقات ٧/١٢ ، ابن قتيبة : عيون ١/٢٩٨ ، ٣/٢٠٣ ، ابو

نعيم : الحلية ٣/٤٠ - ٥٠ البيان ١/٢٠٥ .

(٤) ابو نعيم : الحلية ٣/٥٠ .

في شأنه ^(١) ، وان البيتين اللذين اوردهما ابن أبي أمية عنه يشيران الى معنى خفي :

شهدت الرقاشي في مجلس وكان إلي بغضاً مقبياً
فقال اقترح يا أبا جعفر فقلت اقترحت عليك السكوتاً
ومن المفروض أنه كان لا يتردد عن الاستشهاد في مواعظه بأمثلة
مقتبسة من تاريخ الفرس أجداده ، ولعل هذا من الاسباب التي أدت
بالمحدثين الى كرهه على الرغم من روايته أحاديث عن كبار المحدثين
كالحسن وأنس ، ويلاحظ ايضا أن المسعودي يعده من عشراء الخليفة
السفاح ، فمن المرجح اذن أنه اشترك بالدعوة التي انتهت باستيلاء
العباسيين على الملك .

وهناك مرید آخر للحسن البصري وهو محمد حبيب الفارسي
(المتوفى سنة ١٥٦ هـ) الذي يخلع على هذه الاخبار طابع المرح .
ان هذا المولى سكن البصرة وتنسك بتأثير الحسن البصري الذي
يحكي له عن الجنة واجداده الفرس ، ويذكره بمخاوف جهنم ويحمله
على بذل الصدقات ، والابتعاد عن الشر والزهد في ملذات الدنيا ليفوز
بالسعادة الاخرية ، وأخذ حبيب بتنفيذ وصية استاذه فتصدق باربعين
الف درهم ، ثم اشترى بعشرة آلاف درهم كان قد اودعها عنده رجل
من خراسان دقيقا تصدق به ، ثم عوضها عليه بأن اشترى لصاحب
المال المودع عنده « منزلا في الجنة بقصوره وأنهاره وأشجاره
ووصفائه ووصيفاته ، فعلى ربه تعالى ان يدفع هذا المنزل الى الخراساني
ويبريء حبيبا من عهدته ! » وتدل هذه النادرة وسواها على استحالة

(١) وتكلم يزيد بن أبان الرقاشي ثم تكلم الحسن واعرابيان حاضرا فقال احدهما
لصاحبه : كيف رأيت الرجلين فقال : «أما الاول فقاص مجيد وأما الآخر فعربي محكك »
البيان ٢٠٥/١ .

حمل اعماله وسيرته على محمل الجد •

ولم تكن تتوخى في الصفحات السابقة أن نعدد اسماء البارزين من النساك والزهاد في البصرة فحسب بل اعداد لوحة اجمالية تظهر بوضوح صعوبة الكلام عن الزهد بل والتصوف حتى اواسط القرن الثاني للهجرة • ويستنتج من الاحاديث التي رواها الثقات ان البصرة عرفت في بداية هذا العصر موجة من الحماسة الدينية تبلورت في طرائق مختلفة لا علاقة واضحة لها بمذهب متماسك ، أو قواعد محددة وموحدة ، وقد امتاز من الكثيرين الحسن البصري ، ولكن طريقته ظلت غير واضحة ، ولم يكن لمريديه المقربين من القدرة لمتابعة عمله وتحقيق وحدة المذهب ، وقد وقعت على عبد الواحد بن زيد ^(١) احد مريدي مالك بن دينار تبعة ايجاد « طريقة منطقية للاستبطان » والعمل ^(٢) بصورة خاصة على تحقيق التوحيد باحداثه في عبّادان أولى المجموعات الصومعية ، وبالرغم من ان تعليمه ليس معروفا لدينا الا عن طريق كتب متأخرة ومشكوك فيها فقد استطاع رسم معالم مذهب حلّله ماسينيون ^(٣) •

وعرّف معاصره رباح بن عمرو القيسي (المتوفى سنة ١٥٩ هـ) افكاره الاساسية في شكل عقائدي اكثر عمقا ، كفكرة التجلي لتوضيح رؤية الاله ، وتفضيل الولي على النبي ، والمحبة الالهية ^(٤) ، وفي الناحية الاخلاقية نادى بالعفة والتقشف وزيارة المقابر •

ومن المعلوم ان المدرسة التي أسسها عبد الواحد قد امتدت في سوريا على يد الداراني ^(٥) ، وحاول ابن عمه بكر ان يؤلف ، بفضل

(١) ابو نعيم : الحلية ١٥٥/٦ - ١٥٦ ، ماسينيون : محاولة ١٩١ - ١٩٢ •

(٢) ماسينيون : نصوص غير منشورة : •

(٣) المصدر السابق ١٩٢ - ١٩٧ •

(٤) ماسينيون : المصدر السابق ١٩٥ •

(٥) راجع ماسينيون : محاولة ١٩٧ - ١٩٩ •

تعاليم عمه المخففة قليلا ، مدرسة للمتكلمين السنين المحدثين (نابتة الحشوية) لينقذ البصرة من سيطرة المعتزلة الكلامية (١) .

ولم يتمّ الدفاع عن السنة القائم على طريقة صوفية تجريبية (٢) إلا في اواخر القرن الثالث أي بعد وفاة الجاحظ وذلك على يد سهل التستري (٣) (٢٠٣ هـ - ٢٨٢ هـ) الذي نادى بواسطة مريده ابن سالم (المتوفى سنة ٢٩٧ هـ) بمذهب السالمية ، ذلك المذهب الذي شهد المقدسي على رواجه في البصرة في القرن الرابع للهجرة (٤) على أن الجاحظ الذي استطاع متابعة انتشار مذهب الصوفية البصري في أدق جزئياته ، والذي سخر من اعمال وتصرفات الشخصيات التي عرفها فانه لم ينتقد - على حد علمنا - أحدا منها لان اتسابه للمعتزلة دعاه الى احترام ذكرى الحسن البصري حتى ولو لم يكن على وفاق معه ، كما أن اعجابه بالبيان العربي حمله على ايراد مقاطع منسوبة الى الحسن كنماذج ادبية كلاسيكية ، حتى اذا تصدى احد الصوفية للدفاع عن السنة مستعينا بعلم الكلام رد عليه الجاحظ بعنف مؤلفا رسالته العربية عن « النابتة » .

ب - الوليات البصریات :

لم تكن العبادة موقوفة على الرجال في البصرة فقد شاركت النسوة في وقت مبكر بالحياة الدينية ، فكن يؤدين الصلوات الخمس في المسجد (٥) ويروين الاحاديث ، فاننا نجد - الى جانب ميّة بنت محرز ،

(١) ماسينيون : محاولة ١٩٧ .

(٢) المصدر السابق : ١٩٧ .

(٣) دائرة المعارف الاسلامية مقال ماسينيون ٦٥/٤ .

(٤) المقدسي : احسن التقاسيم ١٢٦ ، دائرة المعارف الاسلامية مقال ماسينيون ١١٩/٤ .

(٥) عيون الاخبار ١٦٧/١ .

وسهية بنت عمير الشيباني اللتين روتا عن عمر وعثمان وعلي - كثيرات من بنات الصحابة اتمن عمل آبائهن فروين الاحاديث عن السيدة عائشة واشهرهن حفصة بنت أَس ، وهند بنت معقل ، وصُخَيْرَة بنت جعفر ، ثم حفصة بنت ابن سيرين وكريمة أخته • ثم أم شبيب العبدية ، وعُثْمَرَة بنت قيس العدوية •

وشاع ذكر اولئك النسوة بين المسلمين ، ولكن من الغلو اعتبارهن جميعهن وليّات على الرغم من حيواتهن المثالية ، في حين أن بعضهن الآخر قد شَعَلْنَ مكانا في كتب الاولياء والسنة فأحاطهن المؤرخون في هذه الكتب بهالة من التقديس ، وأورد الجاحظ مرتين لائحة باسماء الولايات السنيّات والخارجيات والشيعيات اللواتي لفتن نظره ، فمن قوله في الحيوان (١) : « ••• والناسكات المترهدات من النساء المذكورات في الزهد والرياسة من نساء الجماعة وأصحاب الاهواء ، فمن نساء الجماعة أم الدرداء ، ومُعَاذَة العدوية ، ورابعة القيسية (١) » واختلف علماء التراجم في أم الدرداء فبعضهم يجعلها شخصين : أم الدرداء الصغرى ، وام الدرداء الكبرى ، وبعضهم يقول : هما واحدة ، أما الشهباء بنت مُعَاذَة بنت عبد الله العدوية (٢) (المتوفاة سنة ٨٣ هـ) فهي اكثر شهرة من غيرها ، تزوجت « صلة بن أشيم » وروت عن علي وعائشة بأمانة اكسبتها ثقة المحدثين فروى عنها الحسن البصري وأبو قلابة بصورة خاصة ، وقيل : انها اذا جاء النهار قالت : « هذا يومي الذي أموت فيه ، فما تنام ، حتى اذا جاء الليل قالت : هذه ليلتي التي أموت فيها فلا تنام حتى تصبح ، واذا جاء البرد لبست الثياب الرقاق حتى يمنعها البرد من النوم • وكانت تحيي الليل بالصلاة وتصلّي في كل

(١) الجاحظ : الحيوان ١٧٠/٥

(٢) ابن سعد : الطبقات ٣٥٥/٧ ، البيان : ٢٨٢/١ ، لغة العرب ٥٤١/٧ •

يوم وليلة ستمائة ركعة ولم ترفع بصرها الى السماء اربعين سنة » •
ولكن الولية المشهورة في « تاريخ اولياء السنة » هي رابعة بنت
اسماعيل العدوية (١) (ولدت حوالي سنة ٩٥ هـ وتوفيت سنة ١٨٥ هـ)
أبت أن تتزوج ، وكانت على اتصال مع مشهوري عصرها امثال الحسن
البرصي ، ومالك بن دينار ، وسفيان الثوري ، وشقيق البلخي ،
ورباح القيسي ، وكانت صديقة عبد الواحد بن زيد •

ومن الامور التي استرعت انتباه الجاحظ عندما عرض عليها قومها
ان يجمعوا لها ثمن خادم يكفيها مؤونة الخدمة فتفرغ للعبادة قولها :
« والله اني لاستحيي أن أسأل الدنيا من يملك الدنيا ، فكيف أسأل الدنيا
من لا يملكها ! » •

ان الجاحظ الذي اعجبه بلاغة العبارة لم ينتبه الى أصالة هذه
المرأة التي كانت اولى البصريات والبصريين في الوصول الى « حال »
صوفية حقيقية ، وتختلف عن اسلافها ومعاصريها في كونها متصوفة
حقيقية جاش في صدرها حب قوي واع بأنها دخلت في طور « الاتحاد »
مع الذات الالهية ، وكانت أولى الصوفيات التي علّمت علم المحبة ،
وهو الحب الالهي المجرد لذاته ، وأولى الصوفيات التي مزجت علم
المحبة بالكشف ، وهو ادراك القلب لما هو مخبوء في العالم غير المرئي
بواسطة نور اليقين (٢) •

ان هذا المدرك الجديد القائم ليس على الحب والشهوة النزاع الى

(١) راجع : دائرة المعارف الاسلامية ١١٦٥/٣ مقال سميت ، عن رابعة : « المرأة
الولية » في مجلة العالم الاسلامي ٢٠/٢٣٧ - ٣٤٣ •
Margaret smith : Rabia, the woman saint. dans the Moslem word
XX 337 .

(٢) دائرة المعارف الاسلامية ١١٦٦/٣ •

السعادة والغبطة بل الحب الشامل المجرد للذات الالهية يتجلى بقوة في
آيات اربعة لرابعة اودعتها خلاصة مذهبها :

أحبك حُبَّين ، حبَّ الهوى وحباً لأنك أهلٌ لذاكا
فأما الذي هو حب الهوى فشغلي بذكرك عن سواكا
وأما الذي أنت أهل له فكشفك لي الحجب حتى أراكا
فلا الحمد في ذا ولا ذاك لي ولكن لك الحمد في ذا وذاكا^(١)

وقد اخملت رابعة ذكر صوفيات كثيرات أقل منها قدرا من ذوات
النظرة الضيقة للتقوى • وكانت رابعة ترى ان المعول ليس على الشعور
بحب الله ، ومحاولة الاتحاد بالذات الالهية ، بل التهيؤ لليوم الآخر ،
واحترام الشرائع السماوية ، والانصراف عن متع الدنيا حتى الحلال
منها ، والصلاة والصيام اكثر مما هو مسنون •

ونستطيع في هذا المجال ذكر بعض النسوة اللواتي توفين وفيهن
عقب القداسة ، وكن أقل شهرة من رابعة العدوية في تاريخ التصوف
الاسلامي وهن : عجدة العميَّة (أو العبدية) ، وأم الاسود العدوية
التي أسلمت على يد معاذة ، ومريم البصرية مريدة رابعة العدوية ،
وعبيدة بنت أبي كلاب التي ابيضت عيناها من البكاء ، وعمارة زوج
حبيب الفارسي ، وأم طلق التي كانت تصلي في كل يوم ليلة اربعمائة
ركعة ، ومطبعة العابدة التي بكت اربعين سنة وسكنت المقابر ، وزوج
رباح القيسي وهي أمة القاضي العبيدي التي اعتقها لتقواها •

إن هذه القائمة التي أوردناها كدلالة بسيطة يمكن اطالتها دون

(١) المكي : قوت القلوب ٨٤/٣ ، الفزالي : احياء علوم الدين ٢٦٧/٤ ، الشريشي :
شرح المقامات الحريرية ٢٥٢/٢ • ويقول الفزالي : « ولعلها ارادت بحب الهوى حب الله
لاحسانه اليها وانعامه عليها بحظوظ العاجلة وبجبه لما هو أهل له الحب لجماله وجلاله
الذي انكشف لها وهو أعلى الحبين وأقواهما ، مطالعة جمال الربوبية » .

جدوى ، ومن الواجب التنقيب عند مؤرخي الاولياء الصالحين
والجغرافيين عن موقف الاجيال التالية تجاه هؤلاء الرجال والنسوة
الذين اظهروا شعورهم الديني بمثل تلك القوة .

ج - عبادة الاولياء :

ظهرت منذ بداية القرن الرابع الهجري ^(١) في الاوساط الشعبية
حركة هي مظهر من مظاهر تعدد الآلهة ، فاكسبت شكل عبادة الاولياء
المحليين . ولم يكن لهذه الحركة من أثر حتى عصر الجاحظ ، ذلك العصر
الذي اتخذناه حدا زمنيا في بحثنا . ولولا ظهور الجغرافيين كالاصطخري
وابن حوقل والمقدسي ^(٢) لما حصلنا على قائمة اشهر اضرحة الاولياء
في البصرة على اعتبار ان هذه الاضرحة كانت غرضا لتقديس العامة ^(٣) .
ومن المفيد ان نستعرض هذه القائمة للحصول على فكرة تقريبية عن عبادة
العامة للشخصيات التي ورد ذكرها في بحثنا . والاشارة بنوع خاص
الى الذين استحقوا هذه الطوباوية شبه الرسمية وهي : ضريحا الشهيدين
طلحة بن عبيد الله ^(٤) ، والزبير بن العوام ^(٥) في وسط المدينة .

(١) راجع : ماسينيون : اولياء مسلمون ٤ .

(٢) اغفلنا عمدا من الجغرافيين والرحالة المتأخرين ذكر ابن بطوطة مثلا لانه من الرحالة
التأخرين فهو يذكر في رحلته الاسماء ذاتها . راجع : ماسينيون : رحلة ٥٦/١ لغة العرب :
٥٤١/٧ وما بعدها .

(٣) ابن الفقيه ١٩٠ فهو بعد ان يذكر البيوتات التي تفخر بها البصرة يقول :
وقالوا : بالبصرة ستة ليس بالكوفة مثلهم ، الحسن البصري ، الاحنف ، طلحة ، ابن
سيرين ، ومالك بن دينار والخليل بن احمد ، وهذا ما يفرض انهم كانوا موضع عبادة بعد
وفياتهم ..

(٤) الاصطخري : ٨٠ ، ابن حوقل ١١٩ - ٢٠ ، المقدسي : حدود الاعلام ١٣٩ ، المسعودي :
مروج ٢٢٣/٤ دون تعيين المكان ، ابن الطقطقي : الفخري ١٢٢ « وقبر طلحة اليوم بالبصرة
في مشهد محترم عندهم ، اذا اعتمص به خائف او طريد لا يجسر أحد كائنا من كان على
اخراجها منه ، ولاهل البصرة في طلحة اعتقاد عظيم الى يومنا » .

(٥) المقدسي : ١٣٠ .

وضريحا عمران بن حسين^(١) ، وأنس بن مالك^(٢) من الصحابة •
وأضرحة : الحسن البصري^(٣) ، ومالك بن دينار^(٤) ، ومحمد
ابن واسع^(٥) ، وصالح المري^(٦) ، وأيوب السخيتاني^(٧) ، وسهل
التستري^(٨) ، وابن سالم^(٩) ، من النسك والمتصوفة •
ويجدر اضافة اسم محمد بن سيرين^(١٠) ، وسفيان الثوري^(١١) ،
واسماء أخرى من العلماء والنسك لم يذكرها الجغرافيون •
ومن النساء اضرحة : رابعة العدوية ، وكريمة بنت ابن سيرين ،
وحفصة أخته ، وحبيرة انعدوية ، ومريم البصرية ، اللواتي توفين جميعا
وفيهن عقب القداسة •

٤ - البلاغة الدينية والرسمية

آ - القصص والوعاظ الشعبيون :

الى جانب الزهد وتفسير القرآن وقف عدد من البصريين قسما

(١) المصدر السابق .

(٢) الاصطخري : ٨٠ ، ابن حوقل : ١٢٠ ، المقدسي ١٣٠ ، حدود الاعلام ١٢٩ ، « دون
تعيين المكان » النووي : تهذيب ١٦٦ . يقول انه مدفون في قصر أنس . راجع يافوت :
معجم البلدان ١٠٩/٤ ومن المرجح ان هناك التباسا .
(٣) الاصطخري ٨٠ - ٨١ ، ابن حوقل ١٢٠ ولا يزال قبره موجودا الى يومنا هذا
راجع صورته الفتوغرافية في ماسينيون : العلاج ٢٨٢/١ ، زكي مبارك : التصوف الاسلامي
. ١١٣/١

(٤) المقدسي : ١٣٠ « دون تعيين المكان » ومريده عتبة بن أبان الغلام .

(٥) المصدر السابق ١٣٠

(٦) المصدر السابق ١٣٠

(٧) المصدر السابق ١٣٠

(٨) المصدر السابق ١٣٠

(٩) المصدر السابق ١١٤ .

(١٠) الاصطخري : ٨١ .

(١١) المقدسي : ١٣٠ .

كثيراً من اوقاتهم على فعالية نصف دينية ونصف دنيوية وهي ليست بعيدة عن فعالية الزهاد الميالين الى الوعظ والارشاد من جهة ، وفعالية المفسرين المعترف بهم من جهة أخرى ، والمقصود هنا هم القصاص والوعاظ الشعبيون الذين استطاع الجاحظ مراقبتهم أثناء طوافه ، وانا نذهب بعيداً فنقول : ان كثيرين من الزهاد مدينون بشهرتهم الى خطبهم العامة بحيث اصبحت كلمتا قاص وناسك او زاهد ، مترادفتين في بعض الاحيان ، كما ان التفريق بين هاتين الفئتين لم يكن دوماً سهلاً . انا نعلم ماهية فعالية القاص المحترف الذي كان يعتمد على سداجة الجماهير فيكسب عيشه بانشاء الحكايات المؤثرة والقصص يثير بها عواطف الجماهير ، وشأنه في ذلك شأن شعراء الجاهلية الذين كانوا يستثيرون النزعات القبلية ، ويعطينا « المداح » في افريقيا الشمالية حالياً فكرة صحيحة الى حد ما عما كان عليه القاص في القرون الوسطى ، ولكن هذه الصورة تحتاج الى تدقيق ، كما أن تعريف القاص بحاجة الى اظهار فروقها الدقيقة لان فعالية القاص قد تبدلت قليلاً على مر العصور ، وسنكتفي بالكلام على قصاص البصرة لاطلاعنا على بعض المعلومات عنهم .

ان عمل القاص اسلامي بحت ، وفي الوقت الذي لم يكن في زمن الرسول (ص) والخليفين ابي بكر وعثمان قصاص فقد ظهرت هذه المهنة للوجود على أثر الفتن التي استعرت بين المسلمين زمن عثمان وعلي ، وكان القصاص يثرون في بداية الامر الحماسة الدينية بين الجيوش الاسلامية ، فاصبحوا بطبيعة هذا العمل مفسرين شعبيين للقرآن ووعاظاً عامين لاعتمادهم على القصة لغاية دينية معينة ، ثم توصلوا في زمن مبكر الى مزاوله مهنتهم في المساجد ، ثم خلطوا في زمن مبكر ايضاً قصصهم الرهيب ذا الطابع الاسلامي بأساطير يهودية مسيحية وحكايات شعبية تعود سواء الى زمن الجاهلية او مغازي

الرسول (ص) أو الفتوحات الاولى ، وهذا ما يفسر اقدم علي بن
ابي طالب على طرد القصاص من مسجد البصرة (١) ، هذا اذا صح
الخبر ولم يكن اختراعا متأخرا .

وهناك منع آخر اكثر رجحانا يعود الى الزمن الذي كان فيه ابن
سيرين (المتوفى سنة ١١٠ هـ) شخصية هامة (٢) . وكانت هذه
التدابير مؤقتة لان تطبيقها عمليا متعلق بشخصيات القصاص انفسهم .
وبالرغم من وجود علماء حقيقيين بين القصاص (٣) ، فان لقب
القاص يحتوي الى حد بعيد معني هجائيا ، كما أصبح القصاص غرضا
لسخط البيئات الدينية والمتصوفة (٤) . ولم يكن هذا من رأي الجاحظ
الذي اورد قائمة قيمة تتضمن أسماء القصاص البصريين ، ومع اننا
لا نستطيع استنتاج شيء من ترتيب كتب الجاحظ بيّن أن الملاحظ
ورود هذه القائمة تحت عنوان « ذكر القصاص » في مقطع جاء مباشرة
بعد باب عنوانه : « ذكر النساك والزهاد من أهل البيان » فهو يقدم مقاربة
بين هاتين الفئتين من الاشخاص الذين اجتذبوه بطلاقة ألسنتهم وجمال
أسلوبهم أكثر مما اجتذبوه بعلمهم الذي يُعجّب به في بعض المناسبات .
وها هي ذي القائمة كما وردت في البيان والتبيين : الاسود بن
سريع وهو القائل :

فان تنجُ تنجُ من ذي عزيمة وإلا فاني لا اخالك ناجيا (٥)

(١) المكي : قوت القلوب ٢١/٢ ، ٨٨ ، ابن الحاج : المدخل ١٤/٢ ، ١٤٥ . دائرة
المعارف الاسلامية ١١٣.٠٤/٢ .

(٢) المكي : قوت القلوب ٢٥/٢ ، ابن الحاج : المدخل ١٣/٢ .

(٣) ابن الجوزي : تليس ابليس ١٣١ .

(٤) يقول ابن الجوزي : « خست هذه الصناعة فبعد عن الحضور عندهم المميزون
من الناس وتعلق بهم العوام والنساء فلم يتشاغلوا بالعلم ، واطلوا على القصص وما يعجب

الجهلة وتنوعت البدع في هذا الفن » تليس : ١٣٣ .

(٥) البيان والتبيين ٢٨٤/١ - ٥ .

وكان قصاصاً ، وكذلك الحسن البصري والحسن وسعيد ابنا أبي الحسن ، وكان جعفر بن الحسن أول من اتخذ في مسجد البصرة حلقةً وأقرأ القرآن في مسجد البصرة • وقص ابراهيم التيمي ، وقص عبيد الله بن عمير الليثي ، وجلس اليه عبد الله بن عمر ، كما حدثت بذلك الجاحظ عمرو بن فائد باسناد له • ومن القصاص ابو بكر الهذلي وهو عبد الله بن سلمى ، وكان بيّنا خطيباً صاحب أخبار وآثار • وقص مطرف بن عبد الله بن الشخير مكان أبيه • ومن كبار القصاص ثم من هذيل : مسلم بن جندب وكان قاص مسجد النبي (ص) بالمدينة ••• ومن القصاص عبد الله بن عرادة بن عبد الله بن الوضين ، وله مسجد في بني شيان •

ومن القصاص : موسى بن سيّار الاسواري وكان من اعاجيب الدنيا ، كانت فصاحته بالفارسية في وزن فصاحته بالعربية ، وكان يجلس في مجلسه المشهور به فتقعد العرب عن يمينه ، والفرس عن يساره ، فيقرأ الآية من كتاب الله ويفسرهما للعرب بالعربية ثم يحول وجهه الى الفرس فيفسرها لهم بالفارسية فلا يدرى بأي لسان هو أين ، واللغتان اذا التقتا في اللسان الواحد أدخل كل واحدة منهما الضيم على صاحبها الا ما ذكرنا من لسان موسى بن سيّار الاسواري • ولم يكن في هذه الامة بعد ابي موسى الاشعري أقرأ في محراب من موسى بن سيّار ، ثم عثمان بن سعيد بن اسعد ، ثم يونس النحوي ثم المعلى ، ثم قص في مسجده أبو علي الاسواري وهو عمرو بن فائد ستاً وثلاثين سنة ، فابتدأ لهم في تفسير سورة البقرة فما ختم القرآن حتى مات لانه كان حافظاً للسير ولوجوه التأويلات ، فكان ربما فسّر آيةً واحدةً في عدة اسابيع كأن الآية ذكر فيها يوم بدر ، وكان هو يحفظ مما يجوز ان يلحق ذلك من الاحاديث كثيراً • وكان يقص في فنون من القصص ويجعل للقرآن نصيباً من ذلك • وكان يونس بن

حبيب يسمع منه كلام العرب ، وخصاله المحمودة كثيرة .

ثم قص بعده القاسم بن يحيى وهو ابو العباس الضرير لم يدر ك
في القصص مثلثه ، وكان يقصّ معها وبعدهما مالك بن عبد الحميد
المكفوف . ويزعمون أن أبا علي لم تسمع منه كلمة غيبة قط ولا
عارض أحدا قط من المخالفين والحساد والبغاة بشيء من المكافأة .

فأما صالح المرّي ، فكان يُكنى أبا بشر ، وكان صحيح الكلام
رقيق المجلس ، فذكر اصحابنا أن سفيان بن حبيب لما دخل البصرة
وتوارى عند مرحوم العطار قال له مرحوم : هل لك أن تأتي قاصا
عندنا هاهنا ، فتنفّج بالخروج والنظر الى الناس والاستماع منه ؟
فأتاه على تكرّئه ، وكان ظنه كبعض من يبلغه شأنه ، فلما أتاه وسمع
منطقه وسمع تلاوته للقرآن وسمعه يقول : حدثنا شعبة عن قتادة ،
وحدثنا قتادة عن الحسن : رأى بيانا لم يحتسبه ومذهبا لم يكن يظنه
فأقبل سفيان على مرحوم فقال : ليس هذا قاصا هذا نذير ! .

وهنا تنتهي قائمة القصص كما اوردها الجاحظ ، ولا يمكننا
الاستنتاج بأن هذه المهنة التي كانت ممثلة خير تمثيل في البصرة قد
انطقت بعد صالح المرّي ، لان القاص الرصين الذي عمد الى تفسير
القرآن مستعينا بطائفة من الاساطير والحكايات والقصص قد خلّد
في شخص الواعظ ، في حين ان الدجاجة كانوا يتسللون الى هذه
المهنة فيسيئون الى سمعتها .

ويقول ماسينيون : « ان من صفات الزهد الاسلامي من سنة ٨٠ هـ
الى ١٨٠ هـ هو عدم ابتعاده عن حياة المسلمين اليومية ، فكان على كل
ناسك أن يسدي النصيحة الى الافراد ، وعلى كل زاهد أن يغدو
قصاصا ، فان القرن الثاني هو عصر القصص في البصرة الذين كانوا
يخطبون دون تفويض - وقبل تنظيم خطبة الجمعة من قبل العباسيين -

الخطب ليوفظوا شعور المسلمين ، ان هذه الحركة العفوية هي أصل التعاليم الدفاعية عن الاسلام (١) .

وهذا ما يفسر اذن حشر الجاحظ الحسن البصري في عداد القصاص ، في حين ان المتصوفة كانوا يحاولون البرهنة على ان الحسن كان يفتهم ، ويجهدون للتمييز بين مجالسه ومجالس القصاص . وقد عقد صاحب « قوت القلوب » فضلا طويلا قارن فيه بين العالم (الصوفي) والقاص ووصل الى هذه النتيجة : ان القاص هو الذي يقص اخبار الامم الماضية وحكايات التقوى .

ان الشيات كما يُظن دقيقة جدا في هذه الامور .

ويفيض بعض المتصوفة في الكلام عن مشاغل المؤمن بعد صلاة الجمعة ، فعليه أن يحضر مجالس الذكر او العلم وأن يتعد عن مجالس القصاص ، ويظهر ان هذا التحريم قائم على ان الوعاظ ينزعون دوما الى تجميل قصصهم فتتقصهم بذلك الروح العلمية . وهذا كله يخفي حقا على القصاص لما لا قوه من نجاح عند طبقات العوام .

ولا يحسب هذا التحريم حسابا لتطور فكرة القصة التاريخي ، ان مهنة القاص كفعالية عفوية محمودة زاوها مسلمون مؤمنون بالاسلام الى ابعد حدود الايمان ، حتى غدا من الصعب اساءة الظن بصدق واخلاص الاشخاص الذين ذكرهم الجاحظ . على أن هناك زمرة من القصاص البصريين جديرة بالذكر نظرا لتأثيرها المباشر وغير المباشر . ان هذه الزمرة من أصل فارسي ويمثلها في هذا الميدان يزيد بن أبان الرقاشي (المتوفى سنة ١٣١هـ) وابن أخيه الفضل بن عيسى وابنه عبد الصمد .

(١) ماينيون : محاولة لدراسة اصول المفردات الفنية في التصوف الاسلامي :

١٤١ وما بعدها .

وسبق أن ذكرنا يزيد هذا بين النساك مشيرين الى نشاطه السياسي ، وقد افرد له الجاحظ فقرة صغيرة قال : « وكان يزيد بن أبان عم الفضل ابن عيسى بن أبان الرقاشي من اصحاب أنس والحسن ، وكان يتكلم في مجلس الحسن ، وكان زاهدا عابدا وعالما فاضلا ، وكان خطيبا ، وكان قاصا مجيدا (١) » .

وكان الفضل بن عيسى الرقاشي الذي نجهل تاريخ وفاته من الفصحاء الذين يجدر ذكرهم ، وكان سجّاعا في قصصه (٢) ، وكان عمرو بن عبيد وهشام بن حسان وأبّان بن أبي عياش يأتون مجلسه . وقال له داود بن أبي هند : « لولا أنك تفسر القرآن برأيك لاتيناك في مجلسك » فقال : « هل تراني أحرم حلالا أو أحل حراما ؟ وانما كان يتلو الآية التي فيها ذكر الجنة والنار والموت والحشر وأشبهه ذلك (٣) » .

وليست هذه العناية بذكر مشاهد القيامة مستغربة على اعتبار أن رواج القصص مرده الى هذه الصور القيامية التي يعرضونها على المستمعين ، ولذا كان التفسير الذي اورده الجاحظ غير مرض ، ولعل داود بن ابي هند يقصد فعالية ثانية كان يقوم بها الفضل الرقاشي .

وكان ابنه عبد الصمد بدوره قاصا مشهورا ، وكان يجلس اليه عامة الفقهاء . ويفسر ابو عبيدة نجاح هذه الاسرة بقوله : « كان ابوهم خطيبا ، وكذلك جددهم ، وكانوا خطباء الاكاسرة ، فلما سبوا وولِدَ

(١) البيان والتبيين : ٢٤٧/١ .

(٢) وهو القائل في قصصه : « سَلَ الارض فقل : من شقّ انهارك ، وغرس اشجارك ، وجنى ثمارك ، فان لم تُجيبك حوارا ، اجابتك اعتبارا » البيان ٢٤٧/١ .

(٣) راجع : ابن سعد الطبقات ٢٠/٧ .

لهم الاولاد في بلاد الاسلام وفي جزيرة العرب نزعهم ذلك العرق ،
فقاموا في أهل هذه اللغة كمنقامهم في أهل تلك اللغة • وفيهم شعر
وخطب • وما زالوا كذلك حتى أصهر اليهم الغرياء ففسد ذلك العرق
ودخله الخَوَر » •

إن هذا الرأي الذي لم يعلق الجاحظ عليه لا يمت الى الحقيقة
بسبب بل يخفي وراءه اشياء اخرى ، فان هؤلاء الايرانيين الذي اسدوا
عن طريق البيان والفصاحة أجل الخدمات الى اللغة العربية والاسلام
لم يقفوا عند حد استثارة العاطفة الدينية الاسلامية • فان هؤلاء
القصاص باعتمادهم على مواهبهم الخطائية التي وفّرت لهم جمهورا
من المستمعين لم يرددوا عن نشر الفكرة الصوفية التي كانت كامنة في
تعاليم الحسن البصري ، زد على ذلك نشرهم آراء اصحاب الاختيار
المناقضة لمبدأ الجبر الذي كان ينادي به الامويون ويدعون له ،
ونشرهم بصورة خاصة المذاهب المستوحاة من اديان اجدادهم
الفرس •

وكانت هذه الدعاوة الماهرة التي يخفيها سلوك لا غبار عليه وتعلق
ظاهري بالاسلام في منجى من عقاب ذوى السلطان •

وكان هؤلاء القصاص سواء اخلصوا أم لم يخلصوا يعتمدون
على ثقافة دينية جديرة بالتقدير ، ولم تكن هذه الصورة هي المتداولة
عن القاص المحترف فاننا نجد الى جانب هؤلاء الاشخاص الذين
تبوءوا مكانا في تاريخ البلاد الاسلامية الديني قصاصا من طبقة دنيا
اصبحوا عرضة للنقد ، فعدا القاص مهرجا حشره الجاحظ في جملة
« السوّال والمساكين الذين يمدّون أعناقهم للجمعة انتظارا للصدقة

والفائدة (١) « • ويذكر الجاحظ في كتابه التاج جملةً يصف فيها القاص في السلم الاجتماعي : « ••• فان زلزلاً يكايديني مكايدة القصاص القرآدين (٢) » •

إن هؤلاء انقصاص كانوا عرضةً لغضب السلطان لانهم يسيئون استعمال حقهم في مزاوله مهنتهم في المساجد ، وكانوا يذكرون تحت ستار القصص انواع الترهات ، وكانت فعاليتهم مجال نقد ، ويكفيها ذكر ثلاثة امثلة وردت في كتب الجاحظ وهي : « كان عندنا قاص يقال له ابو موسى كوش ، فأخذ يوماً في ذكر قصر الدنيا وطول أيام الآخرة ، وتصغير شأن الدنيا وتعظيم شأن الآخرة فقال : هذا الذي عاش خمسين سنة لم يعيش شيئاً وعليه فضل سنتين ! قالوا : وكيف ذلك ؟ قال : خمس وعشرون سنة ليل هو فيها لا يعقل قليلاً ولا كثيراً ، وخمس سنين قائلة^(٣) ، وعشرون سنة^(٤) إما أن يكون صيباً واما يكون معه سكر الشباب فهو لا يعقل ، ولا بد من صبحة^(٥) بالعادة ، ونعسة بين المغرب والعشاء وكالعشي الذي يصيب الانسان مرارا في دهره وغير ذلك من الآفات فاذا حصلنا ذلك فقد صح ان الذي عاش خمسين سنة لم يعيش شيئاً وعليه فضل سنتين ! » •

إن من شأن هذه السفسطة التأثير على العوام ولفت انظار الجاحظ معاً • ويبدو هذا انقاص على شيء من الحق والصواب ، ويمكننا مقارنته بقاص ورد ذكره كثيراً وهو عبد الاعلى الذي ادهش الجاحظ باشتقاقاته الغريبة وحكمه الموجزة كقوله في قصصه : « الفقير رداؤه

(١) الجاحظ : حُجج النبوة ١٢٩ •

(٢) الجاحظ : التاج : ٤٠ •

(٣) القائلة : النوم في الظهيرة •

(٤) الصبحة : النوم في الفداة •

(٥) البيان والتبيين ٢٣٧/٣ •

علقة ، ومَرَقتَه سَلقة ، وجردقته فُلقة ، وسمكته شلقة (١) » •

وهناك قاص آخر ذكره الجاحظ هو ابو كعب الصوفي ، وكان ماجنا وهو صاحب القصة المذكورة في الحيوان (٢) •

وعلى قدر تقدير الجاحظ واعجابه بهؤلاء الذين ذكرهم في البيان والتبيين يعظم هزؤه بغيرهم من السذج ، وقد تصل به الحال الى حد الكيد بهم • روى المبرد فقال : « حدثني الجاحظ قال : وقفت أنا وأبو حرب على قاص فأردت الولع به فقلت لمن حوله : إنه رجل صالح لا يجب الشهرة فنفرقوا عنه ! فنفرقوا ، فقال لي : حسيبك الله ! اذا لم يَرَ الصياد طيرا كيف يمد شبكته ؟ (٣) » •

تلك هي نوادر ، وهي السبيل لولوج المرء الاوساط التي عاش فيها الجاحظ ، ولسنا ندعي ان القصص أثاروا في الجاحظ تأثيرا قويا بل انه اختلط بهم كثيرا وأفاد من تعاليمهم في مطلع شبابه ، فقد زاد هؤلاء القصص النظراء في تجاربه الانسانية كما تدل على ذلك الاستشهادات المبشرة في كتبه • اما القصص الرصناء فقد أسهموا ولا ريب في تكوينه الديني وفتحوا عينيه بصورة عفوية على قضايا طرحتها الاساطير والابحار العجبية التي تسيّرنا بين الناس ، وقد تكون خطب القصص مصدرا للقضايا التي يثيرها الجاحظ في رسالته « الترييع والتدوير » •

ب - فصاحة المنبر :

إن ميل الجاحظ لفصاحة الكلم والتعبير الفني قد دفعاه الى

(١) البخلاء : ٩٤ •

(٢) الحيوان - ٨/٣ ، ٧/٣ ، ٨ •

(٣) الخطيب : تاريخ بغداد ٢١٧/١٢ ، ابن عساکر : تاريخ ٢١١ ، ابن نباتة : سرح

العيون ١٣٥ •

تكديس الاستشهادات سواء منها المستعارة من التراث العربي ، المكتوب منه والشفهي ، أم من مذكراته الخاصة ، ولكن ولعه بالخطباء المصارع يظهر بوضوح في كتاب البيان والتبيين الذي أراد ان يجعل منه مجموعة للبيان العربي منذ عصور الجاهلية • وقد استمد عند تأليف هذا الكتاب جزءا من معلوماته من خارج البصرة ، واستعان عدة مرات بمصادر مكتوبة كآثار ابي الحسن المدائني • ولكن الناحية البصرية في وثائقه تشكل مجلوبا طريفا ذا قيمة كبيرة لمعرفة اسياة البلاغة في مدينة البصرة ••

ولا يعنينا الآن جمع اسماء البصريين الذين بمجرد استشهاد الجاحظ بجملة لهم أو خطبة يصح بعدها ان تسب لهم موهبة الخطابة ، ان هذا يخرج عن نطاق بحثنا وهو من خصائص مؤرخ البلاغة العربية • وتجدر بنا الاشارة الى أن كتاب البيان والتبيين مصدر أساسي لمعرفة تقاليد الخطابة في الجاهلية والقرنين الاول والثاني الاسلاميين • وهذا ما حدا بالمستشرقين الى الاعتراف بقيمته •

ويذكر الجاحظ دون تمييز كلمات الخطيب والبلغ والبيّن وصاحب البيان للدلالة على الشخص الذي ألف جملا بليغة ، أو روى قصصا بصورة فنية ، أو خطب خطبة بليغة ، وقد استعمل كلمة خطيب للدلالة على خطيب المساجد •

كان تعيين الخطيب في الولايات من اختصاص الحاكم مثل السلطة المركزية ، ويمكن لهذا أن يوكل جزءا من اختصاصاته الى موظفين ينتخبهم أو الى القاضي في حالة الطوارئ فيغدو هذا صاحب الصلاة ، وبما ان الادارة منظمة على شاكلة الادارة المركزية فان الحاكم يفتح اعماله بارتقاء المنبر والقاء خطبة فيقوم جمهور الرعية بتقديم الاحترام والخضوع حسب طقوس مرعية • ففي أيام السلم تدور

الخطبة حول موضوع ديني ، ولعل الخطب التي كان يلقيها القضاة هي من النوع الذي ذكره الجاحظ عند كلامه عن الخطبة قال : « كان سَوَّار بن عبد الله اول تميمي خطب على منبر البصرة ، ثم خطب عبيد الله بن الحسن ، وولي منبر البصرة اربعة من القضاة فكانوا قضاة امراء : بلال بن أبي بردة ، وسوَّار ، وعبيد الله ، وأحمد بن أبي رباح (١) » .

ويظهر أن وجوب القاء خطبة الجمعة الرسمية ذات الطابع الديني أدى الى ازدهار نوع ادبي يفرض في الخطيب وجود مواهب خطابية ، وعلم واسع ، وإيمان صادق بما يقول ، وليس من قبيل الصدفة أو توارد الخواطر أن يذكر الجاحظ الخطبة التي ألقها محمد بن سليمان العباسي لتقال في كل يوم جمعة : « الحمد لله • احمدُه • واستعينه واستغفره ، وأومن به وأتوكل عليه ، وأبرأ من الحول والقوة اليه ، وأشهد أن لا إله الا الله وحده لا شريك له ، وأشهد أن محمدا عبده ورسوله ، أرسله بالهدى ودين الحق ليظهره على الدين كله ولو كره المشركون • من يعتصم بالله ورسوله فقد اعتصم بالعروة الوثقى ، وسعد في الآخرة والاولى ، ومن يعص الله ورسوله فقد ضلّ ضلالا بعيدا ، وخسر خسرانا مبينا • أسأل الله أن يجعلنا وإياكم ممن يطيعه ويطيع رسوله صلى الله عليه وسلم ويتبع رضوانه ، ويتجنب سخطه ، فانما نحن به وله • أوصيكم عباد الله بتقوى الله ، وأحثكم على طاعة الله ، وأرضى لكم ما عند الله ، فان تقوى الله افضل ما تحاثّ الناس عليه ، وتداعوا اليه ، وتواصوا به ، فاتقوا الله ما استطعتم ولا تموتن إلا وأنتم مسلمون » .

وهكذا فقد تحاشى هذا الحاكم الداهية عند ما ضمّن خطبته الآيات القرآنية الاقطاع ونفاذ المادة ، فلن يعدو بعد هذا هزأة

(١) البيان ٢٣٨/١ .

في نظر المستمعين الذين يعوّلون على المبنى أكثر منه على المعنى • ان كتب الادب والنوادر تعج بأخبار الخطباء الرسميين الذين أرتج عليهم في مواقفهم الخطابية ولم تكن تقع مثل هذه الحوادث عندما يريد الحاكم إبلاغ الشعب اشياء هامة ، فقد كانت الخطب في عهود الاضطرابات أبعد من أن تكتسب في الاساس طابعا دينيا ، فان الحاكم أو نائبه يجمع متى شاء المؤمنين في المسجد الجامع لا بلّغهم القرارات الهامة وعرض القضايا الخطيرة عليهم او توجيه الانتقادات العنيفة اليهم ، وهكذا تنجو الخطبة من الابتذال عندما يتحول منبر الجامع الى منبر للخطابة ، وتغدو قطعة بلاغية جديرة بالخلود ، والمعروف أن المؤرخين لم يحفظوا لنا سوى الخطب التي قيلت في ظروف سياسية أو مناسبات عسكرية ، وقد حرص الجاحظ نفسه في كتابه البيان والتبيين على إيراد مثل هذه الخطب ، ولكنه من الصعب معرفة كيفية وصولها اليه فان الرواية قد جمدت في زمن مبكر ، ولعل الجاحظ قد اطلع على نصوص مكتوبة لان نصوص هذه الخطب التي بين ايدينا تتفق في مجموعها ونستند في الارجح على أخبار مدوّنة تعود على الاقل الى القرن الثاني للهجرة نشرها المؤرخون الاوائل • تأسست البصرة تحت شعار الدين والبلاغة فاذا صدقت الاخبار فان اولى اعمال عتبة بن غزوان بعد استيلائه على الأبلّة هو بناء المنبر وقول الخطبة • ان النصوص التي نملكها لا تحوي سوى اختلافات جزئية ، كما نلاحظ فيها اخطاءً وتحريفات تجعلها غير مفهومة تقريبا •

ومن الخطب المشهورة في الاوساط الشعبية خطبة قالها علي بن ابي طالب من على منبر البصرة بعد معركة الجمل تلك الخطبة التي لم يشر اليها الجاحظ وهو الذي اورد نماذج على فصاحة علي معتمدا على الرواية الشفهية ، وبما أن علياً قد قرّع البصريين الذين وقفوا الى جانب عائشة فمن الممكن ان يكون البصريون قد زيّنوا خطبةً أو

خطبتين في الطعن في خصومهم •

ولعل خطبة « البتراء » أصح هذه الخطب ، وقد رواها الجاحظ عن ابي الحسن المدايني ، ولما توفي يزيد بن معاوية صعد عبيد الله بن زياد المنبر ليبلغ الناس خبر موت يزيد وثبتت تأميره عليهم وهي خطبة ذات قيمة في الدلالة على اخلاق الناس في ذلك الزمن وهي : « يا أهل البصرة ! انسبوني فوالله ما مهاجر "أبي إلا اليكم ، ولا مولدي الا فيكم ، وما أنا الا رجل منكم • والله قد وليكم أبي وما مقاتلتكم الا أربعون الفابلق بها ثمانين ألفا ، وما ذريتكم الا ثمانون ألفا وقد بلغ بها عشرين ومائة الف • واتم أوسع الناس بلادا ، واكثره جوادا ، وأبعده مقادا ، وأغنى الناس عن الناس • انظروا رجلا توأثونه امركم ، يكتف سفهاءكم ، ويجنبي لكم فيئكم ، ويقسمه بينكم فانما أنا رجل منكم (١) » •

والملاحظ ان الجاحظ لا يذكر أية خطبة مشهورة في العصر العباسي الا خطبة محمد بن سليمان ، فهو يكتفي من قبيل إراحة الوجدان بالقول : « وقد يجب أن اتذكر بعض ما انتهى الينا من كلام خلفائنا من ولد العباس ولو أن دولتهم عجمية خراسانية •• ولو أن أهل خراسان حفظوا على انفسهم وقائعهم في أهل الشام وتدير ملوكهم وسياسة كبرائهم وما جرى في ذلك من فرائد الكلام وشريف المعاني ، كان فيما قال المنصور وما فعل في ايامه وأسس لمن بعده ما يفي بجماعة ملوك مروان (٢) » • ان هذه العبارة تدل على التحول العميق في طريقة كتابة التاريخ ، فقد كانت الاخبار في القرن الاول الهجري والتي

(١) البيان والتبيين ١٠٨/٢ ، ابن الاثير : ١٠٨/٤ ، المسعودي : مروج الذهب :

١٩٤/٥ - ٩٥ •

(٢) البيان : ٢١٧/٣ •

دونت فيما بعد واعتمد عليها المؤرخون - تعنى بالاقتوال اكثر منها
بالاعمال التي صدرت عن اصحابها ، ولولا خشية التعميم لقلنا : ان
التاريخ في هذا العصر هو الى حد كبير عبارة عن « جوامع كلم تاريخية »
لا تقوتنا معرفة مقدار نصيبها الضئيل من الصحة . ويضاف الى جانب
الخطب التي قيلت على المنابر خطب القواد العسكريين أمام الجنود
وخطب الرجال المشهورين ، بل وتذكر في بعض الاحيان احاديثهم العادية
التي رتبت ونمقت ، هذا ان لم تكن قد وُضعت ، مما يبعدها عن بلاغة
المنابر ، ومن الصعب التفريق بين نوعي هذه البلاغة ، لانه اذا تغير
المكان فان المعنى والمبنى يظلان متشابهين .

ويمكننا أن نفرّد جانباً - ولو بصورة مصطنعة - الفن الخطابي
عند خطيب القبيلة ، ذلك الخطيب المجرد عن صفة دينية والذي يتمتع
بمقام سام ويكون له أحياناً الرجحان في قضايا القبيلة . ويظهر أن أبا
إسماعيل عمرو بن العلاء هو اول من فاضل بين الشاعر والخطيب بقوله : « كان
الشاعر في الجاهلية يقدم على الخطيب لفرط حاجتهم الى الشعر الذي
يقيد عليهم مآثرهم ويفخّم شأنهم ، ويهوّل على عدوهم ، ومن غزاهم ،
ويهيّب من فرسانهم ، ويخوّف من كثرة عددهم ، ويهابهم شاعر غيرهم
فيراقب شاعرهم » .

فلما كثر الشعر والشعراء واتخذوا الشعر مكسبةً ورحلوا الى
السوق وتسرعوا الى أعراض الناس ، صار الخطيب عندهم فوق الشاعر
ولذلك قال الاول : « الشعر أدنى مروءة السري ، وأسرى مروءة
الدني » (١) .

ونرى الجاحظ في كتاب البيان يورد الامثلة على فصاحة هؤلاء
الخطباء ، كما أن ابن النديم يذكر في الفهرست قائمة طويلة باسمائهم .

(١) البيان : ٢٥٣/١ .

ومن هؤلاء الخطباء من لا يستحق الاغفال امثال خالد بن صفوان، وشيب بن شيبه ، ممثلي فن الخطابة في البصرة وهما لا يتساويان في الشهرة ، فان خالدا كما يظهر اشهر من زميله ، ويقول الجاحظ : « وما علمت أنه كان في الخطباء أحد كان أجود خطبا من خالد بن صفوان ، وشيب بن شيبه للذي يحفظه الناس ويدور على ألسنتهم من كلامهما • وما أعلم أن احدا ولد لهما حرفا واحدا (١) » ان لهذه الشهادة قيمتها وهي تدل على أن وضع الخطب ونسبتها الى اصحابها عمل مألوف ويقول الجاحظ : « ان لكلام خالد كتابا يدور في أيدي الورءاقين (٢) » ومما يدعو الى الاطمئنان أن قسما من المواد التي أفاد منها الجاحظ في البيان والتبيين مأخوذة من كتب مدوَّنة كانت في حوزته ، على أن مسؤوليته تظل قائمة بشأن بعض الاقوال التي استمدها من روايات شفوية مشبوهة وخطرة في آن واحد • ومن المفيد جدا الوصول الى معرفة عن طريق المصادر الموثوقة ما اذا كان الجاحظ قد وقف في مجال الدراسات السنِّيَّة والبلاغة الدينية أو الدنيوية عند حد الراوي الامين ، أو على العكس قد أرخى لخياله العنان ؟ ان حل هذه المشكلة سيكون من النفاسة الى حد يُمكننا - بعد الاعتماد على اقوال الجاحظ نفسه - من تكوين فكرة عن تطور النشك ومهنة القاص والقيام بابحاث حول البلاغة العربية •

وفي الحق فاننا اذا استندنا في الوقت الحاضر على مقياس ذاتي وجدنا أنه بصرف النظر عن بعض التحريفات الناشئة عن ضعف ذاكرته أو اهمال الرواة فانه لم يحرف متعمدا معلومات كان ينشرها • أما

(١) البيان ٢٥٣/١ •

(٢) البيان ٢٦٩/١ ، للمدائني كتاب في خالد بن صفوان ، كما ان لعبد العزيز الجلودي

كتابا في اخبار خالد بن صفوان الفهرست ١٥١ ، ١٦٧ •

أن هذه المعلومات صحيحة او مزيفة فتلك قضية أخرى يجب عنها تحر
دقيق ، والذي يهمنا اكثر من كل شيء هو معرفة مقدار كمية المعارف
التي اكتسبها الجاحظ والطريق التي سلكها لحيازتها •

الفصل الرابع

الوسط الأدبي

علوم اللغة - النثر - الشعر

لقد فصلنا - توخياً للوضوح - الوسط الادبي عن الوسط الديني والسياسي وجمعنا في فصل واحد انواع الفعاليات المجردة في الاساس عن كل صفة دينية او سياسية ، مع العلم بأن الابحاث اللغوية ، ورواية الشعر القديم تفرغتا عن الابحاث الدينية البحتة ، ولم يدوّن العرب الاخبار المنقولة شفويا الا استجابةً للضرورات السياسية والدينية ، ثم اوقفت الآثار الشعرية على الموضوعات السياسية والدينية ، ففي عصور الاسلام الاولى اتصلت فعاليات البصريين الى حد اصبح اللجوء الى أساليب تحكيمية لفرزها ودراستها متفرقة أمراً لاغنى عنه .

يقول ماسينيون : « ان الصفة المميزة لمدرسة الكوفة في ميادين الثقافة العربية جميعها هي أصالة الخيال ، في حين ان مدرسة البصرة تستمد قوتها من واقعية دؤوب ونقدية ، فهي تكثف النحو والتفسير

في عدد معين من المعطيات الثابتة ، ان شعراءها الساخرين الارتيايين يعكسون « اسلوب المدن » ذلك الاسلوب الذي يتصف به النثر العربي والذي وجد في البصرة بفضل نضج الافكار الاجنبية ، وقد شبه الحجاج البصرة بأمرأة عجوز تزينت بأنواع الحلبي وشبهه الكوفة بفتاة بكر ذات عنق عاطل (١) « ولكن المرأة العجوز لها من تجاربها وسنها ما يعصمها من غواية واغراء قلب حساس فتكون بذلك قد تزينت بأجمل الحلبي التي يتباهى بها العرب .

وتعد البصرة في المجال الفكري موطناً للمذاهب العقلية ، ففيها نشأت القدرية وتبعها فيما بعد الاعتزال ، وفيها ايضا نشأت مدرسة النحاة واللغويين التي تمثل الروح العقلية بنزوعها نحو التنظيم وطرق الاستنتاج القياسية المطبقة على فقه اللغة (٢) ، وقد تجسد هذا الاتجاه النحوي اللغوي في كتاب سيويه ، وكتاب العين للخليل بن أحمد اللذين يعدان مع كتابي البيان والتبيين والحيوان للجاحظ مفخرة اهل البصرة (٣) .

لقد دعت الى تصنيف هذه المؤلفات ضرورة دينية بحثة ، عبر عنها ابن خلدون بوضوح عند كلامه عن فساد الملكات اللسانية بعد الفتوحات الاسلامية من جراء مخالطة الاعاجم قال : « خشي اهل العلوم أن تفسد تلك الملكة رأساً ، ويطول العهد بها فينغلق القرآن والحديث على الفهوم ، فاستنبطوا من مجاري كلامهم قوانين لتلك الملكة مطردة شبه الكليات والقواعد يقيسون سائر انواع الكلام (٤) » .

(١) ماسينيون : الكوفة ٣٤٣ - ٤ ، الثعالبي : لطائف ٢٠٢

(٢) فور : طرائق التحري عند اللغويين العرب (غير مطبوع)

(٣) الخطيب : تاريخ بغداد ١٧٧/٢ .

(٤) ابن خلدون : المقدمة ٥٤٦ .

إن أمثلة اللحن التي يوردها النحاة في كتبهم هي أيضا « كلمات مأثورة » نسك في صحتها ، ولكنها تتجاوب وحقيقة لا جدال فيها وهي ان فساد اللغة المتواصل الناتج عن مخالطة الاعاجم بعد الفتوحات قد أوجد خطرا على صفاء لغة القرآن وسلامتها ، ولكي نعيّن أثر الفكر الديني في نشوء العلوم اللغوية وجب علينا أن نقيس تماما مدى الفساد الذي طرأ على اللسان العربي ، ولدينا معلومات عن البصرة اوردها الجاحظ وهي تنطبق على أواخر القرن الثاني وأوائل القرن الثالث للهجرة ، ولكن هذه الوثائق مع الاسف ابتدائية .

١ - لغة التخاطب في البصرة :

إذا قبلنا - وسنقبل دون عناء - المبدأ القائل بأن كل قبيلة نزلت البصرة قد احتفظت بلغتها الاصلية ، كان على البصرة اذن ان تكون في بدء أمرها « فسيفساء » من اللغات أو على الاقل مجموعة من التنوع اللغوي الواضح ، إلا أنه من المرجح وجود عاملين أديا الى شبه توحيد بين هذه اللغات ، فان من نتائج الحملات العسكرية تكوين لغة خاصة بالجنود ، كما ان الحجازيين (اهل العالية) وبني تميم فرضوا على الناس جبرا أو اختيارا استعمال لغتهم .

وإذا فرضنا بصورة اجمالية ان لغة بصرية حقيقية قد تشكلت ، فان هذا التوحيد لم يتناول سوى جزء ضئيل من المفردات ، فان لجوء اللغويين بصورة دائمية الى أعراب البادية يدل بوضوح على أن جزءا آخر من مفردات اللغة قد اخذ يبطل - أو بطل فعلا - استعماله من جراء عدم تفعه في المدن ^(١) ، وأخيرا فان هذا الافتقار قد دفع اليه

(١) يروي الجاحظ في البيان والتبيين ٢٩١/١ نادرة ذات دلالة عن أبي علقمة النحوي قال : « مر أبو علقمة ببعض طرق البصرة وهاجت به مرّة فوثب عليه قوم منهم فاقبلوا بعضون ابهامه ويؤذنون في أذنه فافلت منهم فقال : مالكم تتكاثون علي كما تتكاثون على ذي جنّة افرقعوا عني ! قال : دعوه فان شيطانه يتكلم بالهندية » .

تزايد العناصر الاعجمية التي كانت تكتفي عند تعلمها العربية بالمفردات المتداولة ، أو الاستعانة في بعض الحالات بلغاتها الاصلية التي تُمد اللغة العربية بعدد وافر من الالفاظ . ويبدو ان هذه الفرضيات معقولة فهي تتيح لنا تعليل تلك العناية التي بذلها العرب في تلقي تراثهم المشترك عن اجدادهم ليس لانقاذ لغة القرآن من النسيان فحسب ، بل ليظهروا عند سيطرتهم على البلاد المفتوحة دليلا على غنى لغتهم وقديستها ، على اعتبار انها لغة القرآن .

ومن جهة ثانية فان المفردات لم تكن وحدها هي التي اتناها الفساد فان الالفاظ الصوتية والاشتقاق والاعراب قد اصبحت أيضا بالفساد في أفواه الاعاجم ثم العرب ، ويمكننا حصر هذا الفساد في الانواع الآتية :

أ - الفساد الصوتي (١) :

اللثغة علة تعترض مخارج الحروف كالسين فتصير ثاءً والقاف فتصير طاءً واللام فتصير ياء أو كافا والراء فتصير ياء أو عينا أو دالا أو ظاء ، وكان للثغة التي كانت تعرض لوصل ابن عطاء ، ولسليمان بن يزيد العدوي ، أو محمد بن الحجاج « وليس الى تصويرها سبيل وانما يصورها اللسان وتتأدى الى السمع (٢) » .
وهناك لثغة كانت تعترض الاعاجم كالنبط والاساورة وفي ذلك

(١) كانت اللغات زمن الجاحظ متميزة صوتيا وبخاصة في المناطق غير العربية وقد عرف عن بعض الناس (كأبي ربوبة الزنجي مولى آل زياد الذي كان يقف بباب الكرخ بحضرة المكارين فينطق فلا يبقى حمار مريض ولا هرم حسير ولا متعب بهير الانهق) الذين يسميهم الجاحظ الحاكية « يحكون الفاظ سكان اليمن مع مخارج كلامهم لا يفادرون من ذلك شيئا ، وكذلك يحكون الخراساني والاهوازي والزنجي والسندي والاحباش وغير ذلك » البيان والتبيين ١/ ٦٩ .

(٢) البيان والتبيين ١/ ٣٦ .

يقول الجاحظ : « ألا ترى أن السّندي إذا جُلب كثيرا فانه لا يستطيع الا أن يجعلَ الجيمَ زايًا ولو اقام في عثليا تميم ، وفي سقلى قيس ، وبين عَجَزَ هوازن خمسين عاما ، وكذلك النبطي القحح خلاف المنغلق (١) الذي نشأ في بلاد النبط ، لان النبطي القحح يجعل الزايَ سينا ، فاذا أراد ان يقول زَوْرَقَ قال سَوْرَقَ ويجعل العين همزة ، فاذا أراد أن يقول مَثْمَعِلَ قال مَثْمَعِلَ •

ب - الاشتقاق والإعراب :

وبالرغم من ان الجاحظ يعتذر عن ايراده بعض الالفاظ العامية في كتبه فمن الصعب تكوين فكرة صحيحة عنها ، لان الامثلة نادرة ما عدا بعض الكلمات العامية ككلمة إيش ، واستعمال قلة بدلا من عدم ، فان التشويه يتناول حركات الإعراب كالذي رواه الجاحظ عن استاذة النظام قوله : « إن كنت سبغ فاذهب مع السباع ، وعليك بالبراري والغياض » ولم يقل ان كنت سبعا (٢) ، ويزيد الجاحظ قائلا : « ان الإعراب يفسد نوادر المولدين ، كما ان اللحن يفسد كلام الأعراب (٣) » ، ويقول في مكان آخر من البخلاء : « واذا وجدتم في هذا الكتاب لحنًا أو كلاما غير معرب ، ولفظا معدولا عن جهته ، فاعلموا أنّا انما تركنا ذلك لان الإعراب يبغض هذا الباب ويخرجه من حده (٤) » •

ويورد الجاحظ في فصل عن البلاغة فكرة طريفة فيقول : « ومتى وجد النحويون أعرايبا يفهم ذهبوا الى أبو زيد ورأيت أبي عمرو (٥) »

(١) المغلاق : الذي يستعصي عليه الكلام •

(٢) الجاحظ : الحيوان ١٣٦/١ •

(٣) الجاحظ : الحيوان ١٢/٣ ، البخلاء : ٣٣ •

(٤) الجاحظ : الحيوان ١٢/٣ ، البخلاء : ٣٣ •

(٥) الجاحظ البيان ١٦٢/١ •

بَهْرُ جُؤِهٍ ولم يسمِعوا كلامه ، لان ذلك يدل على طول اقامته في الدار التي تفسد اللغة وتنقص البيان ... ولقد كان بين زيد بن كَثُوة يوم قدم علينا البصرة وبينه يوم مات بَكُونٌ بعيد . على أنه قد كان وضع منزله في آخر موضع الفصاحة وأوَّلِ موضع العُجْمَةِ ، وكان لا ينفك من رواية ومذاكرين (١) » .

ج - المفردات :

ويلاحظ ان كل مدينة في ذلك الزمن كانت تتشوف الى امتلاك ناصية الفصحى ، ويروي الجاحظ محاوراة قد لا نستهنجها في أيامنا هذه قال : « قال أهل مكة لمحمد بن المناذر الشاعر : ليست لكم معاشر أهل البصرة لغة فصيحة ، انما الفصاحة لنا أهل مكة فقال ابن المناذر : أما الفاظنا فأحكى الالفاظ للقرآن واكثرها له موافقة فضعوا القرآن بعد هذا حيث شئتم ، انتم تسمون القِدْرَ بثرمة ، وتجمعون البرمة على بَرَام ، ونحن نقول قدر ونجمعها على قدور (٢) . وقال اللهز وجل « وَجِيفَانٌ كَالجَوَابِي وَقَدُورٌ رَاسِيَاتٌ » .

وبعد ان يقول الجاحظ : ان ابن منادر عد عشر كلمات لم يحفظ منها الا هذه قال : « وكذلك أهل الكوفة فانهم يسمون المسحاة بال ، وبَالٌ بالفارسية ، ولو علق ذلك لغة اهل البصرة اذ نزلوا بأدنى بلاد فارس وأقصى بلاد العرب كان ذلك أشبه ، اذ كان اهل الكوفة قد نزلوا بأدنى بلاد النبط واقصى بلاد العرب (٣) » . ولكن لغة أهل

(١) الجاحظ : البيان ١٦٣/١ .

(٢) يذكر الجاحظ في البيان ١٤٦/١ وابن قتيبة في عيون الاخبار ١٥٩/٣ قصة اعرابي دخل السوق فسمع الناس يلحنون فقال : « سبحان الله يلحنون ويربحون ونحن لا نلحن ولا نربح ! » ونظير ذلك نواذر عديدة مبثوثة في كتب الادب .

(٣) يقول المقدسي ١٢٨ : « ولغاتهم مختلفة أصحها الكوفية لقربهم من البادية وبعدهم عن النبط » .

البصرة لم تكن تخلو من الكلمات الفارسية ، حتى ان الجاحظ نفسه يستعمل كثيرا منها .

وإذا عرفنا ازدواج اللغة عند فرد من الافراد بتلك القابلية للتعبير بواسطة لغتين يُتقنُ أو يستعمل احدهما أكثر من الأخرى فان جزءا كبيرا من أهل البصرة يتقنون لغتين ، ومن الغريب ان عددا من الشخصيات الدينية كانوا ينطقون بالفارسية امثال الحسن البصري عندما كان يفسر القرآن أو ينشر آراءه ومذهبه حتى أصبح فيما بعد استعمال الكلمات الفارسية في الشعر من علائم التظرف^(١) .

وهناك لغات أخرى كانت شائعة في البصرة فان الارقاء قد احتفظوا بلغاتهم الاصلية ، ولا تقصد بذلك هؤلاء الاميين الذين ينطقون بالعربية بلكنة كخادم الجاحظ نقيس الذي عرفنا شيئا عن فصاحته في بعض استشهادات سيده بل تقصد هؤلاء الجواري اللواتي تتقن جيدا وأجدن الغناء بالعربية^(٢) ، ولم يثبت أنه كان لهن تأثير في اللغة العربية حتى ولا جواري السند وغيرها من البقاع .

ونحن وان لم نكن مسوقين الى اقحام ذكر التأثيرات الاجنبية . باستثناء التأثير الفارسي الذي ظل قائما - فمن البديهي ان المسلمين الذين انتشروا في ارجاء العالم الاسلامي واختلطوا بالعناصر القومية المختلفة ووجدوا امام نمط جديد من العيش لم يكونوا بقادرين على الاحتفاظ بصورة عفوية بلغة الاعراب ، فقد اخذت اللغة العربية منذ

(١) يقول الجاحظ في البيان ١/١٣١ : « وانما جازت هذه الالفاظ في صناعة الكلام حين عجزت الاسماء عن اتساع المعاني ، وقد تحسن أيضا الفاظ المتكلمين في مثل شعر أبي نواس وفي كل ما قالوه على وجه التظرف والتملح ... وقد يملح الاعرابي بأن يدخل في شعره شيئا من كلام الفارسية » .

(٢) جاء في البيان ١/٧٤ « والنخاس يمتحن لسان الجارية اذا ظن أنها رومية وأهلها يزعمون انها مولدة بأن تقول ناعمة ، وتقول شمس ثلاث مرات متواليات .

القرن الثاني للهجرة تمر في مرحلة جديدة من التطور والتحليل ، وكان
لنبصرة اثر حاسم في هذا العمل الطويل الشاق •

د - فقه اللغة ، واللغة ، وجمع الشعر القديم :

كان من واجب العلماء تثبيت قواعد النحو وجرم الموجود من اللغة ،
ولكن على أي أساس تجري هاتان العمليتان ، وأية لغة يقع عليها
الاختيار ؟••

لقد سلم علماء العرب بأن مفردات القرآن وان كانت من مصدر
آلهي فهي تمثل لغة مكة ، او بكلمة أوضح لغة القرشيين ، وكذلك
الحديث ، فوجب اذن اللجوء الى القرشيين أو من يجاورهم ، فاتضح
على أثر ذلك ميدان : احترام مطلق للاستعمال وهو من خصائص
الكوفة المميزة ، واستعمال المحاكمة والقياس للذين سادا في مدرسة
البصرة ، حتى اذا تَبَلَّ هذان المعياران جرى انتخاب الكلمات الفصيحة
على ضوء مدركات الفصاحة التي تشمل صفاء اللغة ووضوحها وجمالها

وقد تبين سريعا ان العمل الذي يرمي الى جمع الكلمات المنعزلة
انما هو عمل عقيم وخطر ، مما دعا اللغويين الى هجر هذا الاسلوب
والطلب الى المخبرين أن يجمعوا لهم جملا تحتوي هذه الكلمات
المنشودة • وقد جرت هذه التحريات دون نظام ومنهج مسبقين ، وكانت
الغاية القريبة جمع عناصر مفردات كما يجمع غيرهم الحديث ، ولم
يفكروا مطلقا بتأليف معاجم ، واذا استثنينا الخليل بن احمد الذي
حقق عملا خالدا فان اللغويين لم يصنفوا نتائج تحرياتهم الا في القرن
الرابع للهجرة • وفي الزمن الذي نحن بصدده راجت التراجم القائمة
على مدرك او فكرة اساسية مركزية ككتاب الخيل وكتاب النخل •••
الخ • وتستمد اغلب هذه الابحاث وثائقها من الشعر القديم وليست في
الغالب الا سلسلة من الاستشهادات تبدو فيها الكلمة أو الكلمات

بصورة بارزة •

ان تصيد عناصر المفردات قد اعقبه تصيد للشعر القديم والامثال
الذين يمثلان في نظر العلماء ، اللغة العربية في صفائها الكلي •

ويعطينا السيوطي لمحة واضحة عن الوضع المذكور في البصرة
اواخر القرن الثاني قال : « وكان في العصر ثلاثة هم أئمة الناس في
اللغة والشعر وعلوم العرب لم يترك قبلهم ولا بعدهم مثلهم ، عنهم أخذ
جل ما في ايدي الناس في هذا العلم بل كله وهم : ابو زيد وابو
العباس عبيدة والاصمعي (١) » •

ونحن نعلم أن هؤلاء الثلاثة كانوا أساتذة الجاحظ ، وقد اسهموا
الى حد بعيد في تكوينه العقلي بتعليمهم اياه جميع العلوم التي تخصصوا
بها وقد دلت الاستشهادات التي اوردها الجاحظ في كتبه عن أساتذته
أنه تأثر بتعليمهم ، ويزيد مترجموه أنه درس النحو على الاخفش
الصغير وكان هذا صديقه ، ومن المفيد معرفة الحد الذي بلغه تطور
هذه العلوم عندما درسها الجاحظ على اساتذته المذكورين •

١ - النحو :

ورد في رسالة المعلمين للجاحظ مقطع بعيد الدلالة عن أهمية
النحو في نظره والمكان الذي يحتله في مجال المعارف المفيدة قال :
« وأما النحو فلا تشغل قلبه منه الا بقدر ما يؤديه الى السلامة
من فاحش اللحن ومن مقدار جهل العوام في كتاب كتبه وشعر ان أنشدته
وشيء إن وصفه ، وما زاد على ذلك فهو مشغلة عما هو أولى به ومذهل
عما هو ارفع اليه منه من رواية المثل والشاهد والخبر الصادق والتعبير
البارع ، وانما يرغب في بلوغ غايته ومجاورة الاقتصاد فيه من لا يحتاج

(١) السيوطي : المزهري ٢/٢٤٩

الى تعرف جسيمات الامور والاستنباط لغوامض التدبر لمصالح العباد
والبلاد والعلم بالاركان والقطب الذي تدور عليه الرحي ومن ليس له
حظ غيره ولا مكان سواه وعويص النحو لا يجري في المعاملات ولا
يضطر اليه شيء (١) » .

ان الجاحظ قد اجهز من خلال هذه الافكار التربوية على النحو
والنحويين ، فهو يشعر بأنه يملك بعد تجارب شخصية طويلة حق الكلام
بمثل هذا الاسلوب ، لان عقله الوضعي لا يقبل الا بصعوبة هذه
المماحكات التي لا نهاية لها ، تلك المماحكات العقيمة المجردة عن كل
نفع عملي والتي لم تستهوه قط حتى في شبابه بل غدت في نظره
مشؤومة عندما فطن الى ضرورة بناء أسس متينة للانسيّة العربية
Humanisme على أنه كان يعلم من النحو أكثر مما اعترف به ،
ويمكن الافتراض بأنه وان لم يشترك بجدل النحويين فهو على علم
بالقضايا الكبرى التي تدارسها اساتيدّه وأصحابه . ان ملاحظاته
الواردة في كتبه تثبت ذلك .

وكان كل بصري مثقف من قريب او بعيد نحويا ، ومنذ نشوء
هذا العلم على يد عبد الله بن ابي اسحاق (المتوفى سنة ١١٧ هـ) وكان
أيضا من القراء ، أقر العلماء المشهورون بضرورة النحو ، وقد اوقفوا
جزءا من فعاليتهم على تحليل قواعد النحو العربي ، ويعتبر عيسى بن
عمر الثقفي المتوفى سنة ١٤٩ هـ تلميذ ابي اسحاق اول من ألف في
النحو ، وله كتابان الجامع والمكمل ، وهما اللذان قال فيهما تلميذه
الخليل بن احمد هذين البيتين :

بطل النحو جميعا كلّه غير ما أحدث عيسى بن عمرو
ذاك إكمال وهذا جامع فهما للناس شمس وقمر

(١) هامش الكامل للمبرد ٢٦/١ ، ٢٧ .

وعلى الرغم من هذا المديح فان هذين الكتابين لم يفييا طويلا
اذ لم يذكرهما في زمن السيرافي احد ولا أخبر أنه رأهما ولعلمها دمجاً
في كتاب سيبويه .

وظهر في ذلك الوقت عالم من اكبر علماء البصرة وهو ابو عمرو بن
العلاء (المتوفى سنة ١٥٤ هـ) ولم يعرف عنه أنه ألف في النحو ولكنه
نشأ عدة تلاميذ اشتهرهم الخليل بن احمد ، ويونس بن حبيب
والاصمعي .

أما الخليل فهو البصري الوحيد الذي وُهب حسناً لغويا ، هذا
اذا صح أنه مؤلف كتب اللغة التي نسبت اليه . وقد اخذ عنه النحو
تلاميذه الكثر أمثال سيبويه ، والنضر بن شميل ، ومؤرج ، وعلي
ابن نصر الجهضمي وغيرهم .

أما يونس بن حبيب (المتوفى سنة ١٨٣ هـ) فهو جدير بالذكر
هنا لان الاخبار تؤكد أن أبا عبيدة قد « اختلف الى يونس اربعين
سنة يملئ كل يوم ألواحاً من حفظه (١) » .

أما فخر البصرة في النحو فهو سيبويه (المتوفى بعد ١٧٧ هـ)
ويعتبر « الكتاب » أساساً لجميع الابحاث النحوية التي ظهرت فيما بعد ،
ولم يعلم سيبويه النحو بنفسه وانما أوكل ذلك - ليس الى استاذه
كما وهم فنسك - بل الى تلميذ أبي الحسن سعيد بن مسعدة الملقب
بالاخفش (المتوفى سنة ٢١٥ هـ) .

ومن الذين درسوا « الكتاب » على الخليل ، ابو عمر صالح بن
اسحاق الجرمي ، وأبو عثمان المازني ، ولكن مؤرخي النحو لا يذكرون
الجاحظ بينهم ، ولعل سبب هذا الاغفال أنه لم يتخصص في هذه

(١) السيوطي : الزهر ١١/٢٤٨ .

المادة مع أنه حضر على الاخفش المجاشعي شرح الكتاب • ونحن متأكدون بأنه لم يكن يجهل هذا الكتاب ، وكان يقدره حق قدره ، والدليل أنه لما أراد أن يهدي صديقه ابن الزيات هدية لائقة وقع اختياره على « الكتاب » للخليل (١) •

وكان الاخفش قدريا ، وألف رسائل في علم الكلام وعلوم القرآن والقوافي واللغة والعروض • ولعله ألف في التاريخ ، ومن الجائز أن يكون الجاحظ قد قرأ هذه الكتب أو حاول قراءتها لانه كان يلوم الاخفش على استغلاق كتبه المتعمد •

٢ - علوم اللغة :

من الصعب التفريق بين علوم اللغة وفقه اللغة لان هذين العلمين متداخلان الى حد الامتزاج ، ولا يمكننا الاعتماد على مقاييس مؤلفي التراجم الذين يرجحون في تصنيفهم علما أو آخر أو أحد هذين العلمين • وعندما اعتمد اللغويون المبدأ القائل بأن لغة آدم هي العربية شعروا بحاجة الى جمع هذا التراث اللغوي ، « ولكي يحققوا هذا الجمع لجؤوا الى الماضي والى الرواة الثقات ، وأرادوا أن يجدوا في شكله التكاملي النموذج المثالي الذي يمثل القرآن ، ذلك الاثر الذي لا يضاهي ، والذي جاء به النبي (ص) مظهرا بذلك اعجازه وجماله الخفي ، وجهدوا بحماسة لتثبيت الخطوط النموذجية بصورة نهائية ووضعها فوق حوادث الزمن وحمايتها من الفساد في الحاضر والمستقبل (٢) » •

وكان شهود الماضي في نظر هؤلاء العلماء هم الاعراب ، الذين

(١) الانباري : نزهة الالباء ٧٤ - ٧٥ ، فنسك : دائرة المعارف الاسلامية :

مقالة سيبويه .

(٢) فور : طرائق التحري مند اللغويين العرب (مخطوط) •

ببقائهم في معزل عن التأثير الاجنبي حفظوا للعربية صفاءها ، وقد أدت التحريات التي سارت على هذا المنوال في القرن الثاني للهجرة الى ايجاد معجم للغة العربية هو كتاب العين للخليل بن احمد ، ويعد هذا المعجم اصفى نتاج للطريقة العقلية .

ومن الملاحظ ان الخليل هو مكتشف قوانين العروض ، ولعله كان موسيقيا على الرغم من نكران الجاحظ لذلك (١) ، ولكنه كان ذا حس بتركيب الاصوات لانه اعتمد في معجمه طريقة منطقية ممتازة ، فرتب حروف الهجاء ترتيبا مخرجيا ، غير أنه لم يبدأ بالهمزة كما هي العادة بل بدأ بالعين فجاء ترتيب الحروف الهجائية على الشكل الآتي :

ع ، ح ، ه ، خ ، غ ، ق ، ك ، ج ، ش ، ض ، ص ، س ، ز ، ط ، د ، ت ، ظ ، ذ ، ث ، ر ، ل ، ن ، ف ، ب ، م ، و ، همزة ، ي .

وقد علل الازهري هذه الطريقة بقوله : « إن مؤلفه وجد مخرج الكلام كله من الحلق فصيّر اولها بالابتداء ادخلها في الحلق ، ووجد العين اقصاها في الحلق ، ثم رتب على حسب المخارج الارفع فالارفع » .

وبلغت القطع التي عثر عليها من كتاب العين من الاختصار حدا لا يتيح لنا الحصول على استنتاجات مضمونة ، ويظهر ان طريقة الخليل تهدف الى اعادة بناء اللغة العربية ابتداء من المخارج الصوتية حسب الصيغ الآتية (٢) :

(١) قال الجاحظ : « ... كالذي اعترى الخليل بن احمد بعد احسانه في النحو والعروض أن ادعى العلم بالكلام وبأوزان الاغاني فخرّج من الجهل الى مقدار لا يبلغه احد » . رسالة المعلمين على هامش الكامل للمبرد ١/٢٣ .

(٢) هناك تعليق لابن كيسان قوله : « سمعت من يذكر عن الخليل أنه قال : لم ابدأ بالهمزة لانها يلحقها النقص والتغير والحذف ، ولا بالالف لانها لا تكون في ابتداء الكلمة الا زائدة او مبدلة ولا بالهاء لانها مهموسة خفية لا صوت لها فنزلت الى الحيز الثاني وفيه العين والحاء فوحدت العين انصع الحرفين » .

- ١ (المضعّف الثلاثي والرباعي معاً •
- ٢ (الثلاثي الصحيح •
- ٣ (الثلاثي المعتل •
- ٤ (اللفيف •
- ٥ (الرباعي •
- ٦ (الخماسي •

ولم تلق طريقة الخليل النجاح المرتقب فهجر اللغويون اللاحقون
طريقته •

وقد أغنى اساتذة الجاحظ الثلاثة وهم ابو زيد الانصاري (المتوفى
سنة ٢١٥ هـ) والاصمعي (المتوفى سنة ٢١٣ هـ) وابو عبدة (المتوفى
حوالي سنة ٢١٠ هـ) التأليف العام ولم يبرزوا الا في اتساع معارفهم في
مجال اللغة على الاقل •

كان ابو زيد اعلم الثلاثة في النحو ، وله كتب كثيرة ، كما ان له
رسائل فيها حسب فكرة مركزية ككتاب المطر الذي جمع فيه كل ماله
علاقة بهذه الظاهرة الجوية ويظهر أنه جمع جل كتابه « النوادر » عن
انفصل الضبّي •

وإذا استندنا على العبارات المبعثرة في كتب الجاحظ نجد أن تأثير
ابي زيد في الجاحظ أقل من تأثير الاصمعي ، ان هذا العالم الجليل
الذي يعد من أشهر لغويي البصرة وجماعتي الشعر جدير بترجمة
طويلة ، ويجب على من يكتب هذه الترجمة ان يتبع طريقة نقدية دقيقة
نظرا للاسطير التي أحاطت باسمه ، ويهنا هنا معرفة متى وكيف
استطاع الجاحظ أخذ العلم عن استاذة ؟ •

لقد دعا ابو جعفر البرمكي الاصمعي الى بلاط هارون الرشيد
حوالي سنة ١٨١ هـ ويدل هذا التوقيت على أن الجاحظ تتلمذ عليه

في سن الحداثة ، والمظنون أنه اجتمع به كثيرا بعد ذلك ، ومن الجائز
ايضا أنه لم يكن يستشهد بأقوال استاذه عن طريق الذاكرة ، كما أنه
كان يفيد من آثاره ، وكان يستعير منه ليس المسائل النحوية أو اللغوية
فحسب بل الشعر القديم ، واقتصر الجاحظ في جميع هذه الفروع على
دور الراوي ، ولم يقصد ابدا الى الطرافة ، أما فيما يعود لابي عبيدة
فان الجاحظ كان يعتمد عليه بصفته راوية للاخبار .

٣ - جمع الشعر القديم :

ليس البحث عن الشعر القديم في الظاهر الا نتيجة مباشرة للابحاث
اللغوية . وفي الحق فان هذا البحث يتجاوب وحاجة سياسية ، ويدخل
في نطاق المعركة التي دارت بين العرب وغير العرب ، ففي زمن مبكر
عرف الفرس الذين اوقعتهم هزائمهم تحت سلطان العرب المسافة التي
تفصلهم عن غاليهم ، فظلت ذكريات حضارتهم الراقية ، وترف دولهم ،
وأدبهم التاريخي عالقة بأذهانهم ، ولم يترددوا عن الفخر بهذا التراث
امام العرب الذين لم يكن لديهم حينئذ ما يشبهه لمنافستهم في هذا
الميدان ، ومن هنا ظهرت تلك الحماسة في جمع الشعر الجاهلي . وقد
برز الاصمعي في هذا المجال وانتهى عمله بحصاد وفير - وان لم يكن
كله صحيحا - مما غدّى الادب العربي اللاحق وأوحى للعرب جميعا
باحترام هذا التراث مدى الدهور . وقد اكثر الجاحظ من الاستشهاد
بهذا النتاج الشعري الذي يصعد الى اوائل العصر الاسلامي . واكثر ما
كان يعتمد على مصادر الاصمعي ، لانه لم يكن قد شارك في هذا الجمع .
ويكفينا مراجعة « البيان » و « الحيوان » لكي تتمكن من ايجاد
قوائم باسماء الشعراء الذين عني بهم البصريون . ولدينا قائمة كبرى
بالدواوين التي جمعها الاصمعي ويمكن اكمال هذه القوائم
« بالاصمعيات » وتدقيقها بكتاب « فحولة الشعراء » . ولعل مراجعة

كتب الجاحظ تطلعنا على أسماء بعض الشعراء الذين لم ينشر الاصمعي وغيره من العلماء دواوينهم على الرغم من جمع عناصرها . وبما أن هذا الجمع لم يكن يجري في جو هادئ بل علنا في ساحة المربد أو المسجد فمن المرجح اذن أن يكون بعض المتفرجين قد اقتذوا عددا من الابيات أهملها الناشرون أو رفضوها .

وكان الجاحظ مشتركا في هذه الندوات ، وهو يعطينا بهذه المناسبة بعض الآراء التي وان افادتنا في تعيين مشاغله فهي تثير الى حد ما القضية التي طرحها الرواة وأذواق العلماء . وقال الجاحظ : « . . . وقد ادركت المسجدين والمريدين ومن لم يرو اشعار المجانين ولصوص الأعراب ، والارجاز الاعرابية القصار ، وأشعار اليهود ، والاشعار المنصفة ، فانهم كانوا لا يعدونه من الرواة ثم استبدوا ذلك كله ووقفوا على قصار الحديث والقصائد ، والفقر والتثقف من كل شيء ، ولقد شهدتهم وما هم على شيء احرص منهم على نسيب العباس بن الاحنف ، فما هو الا أن أورد عليهم خلف " الاحمر نسيب الأعراب ، فصار زهدهم في شعر العباس بقدر رغبتهم في نسيب الأعراب ، ثم رأيتهم منذ سنين وما يروي عندهم نسيب الأعراب الا حدث السن قد ابتداء في طلب الشعر او فتياي متغزل ، وقد جلست الى ابي عبيدة والاصمعي ويحيى بن نجيم وأبي مالك عمرو بن كركرة مع من جالست من رواة البغداديين ، فما رأيت احدا منهم قصد الى شعر في النسيب فأنشده . وكان خلف يجمع ذلك كله . ولم أر غاية النحويين الا كل شعر فيه إعراب ، ولم أر غاية رواة الاشعار الا كل شعر فيه غريب أو معنى صعب يحتاج الى الاستخراج ، ولم أر غاية رواة الاخبار الا كل شعر فيه الشاهد والمثل . ورأيت عامتهم - وقد طالت مشاهدتي لهم - لا يقفون الا على الالفاظ المتخيرة ، والمعاني المنتخبة ، وعلى الالفاظ العذبة وعلى كل كلام له ماء" وروث ، وعلى المعاني التي اذا

صارت في الصدور عمرتها وأصلحتها من الفساد القديم ، وفتحت للسان باب البلاغة ودلت الاقلام على مدافن الالفاظ ، وأشارت الى حسان المعاني ، ورأيت البصر بهذا الجوهر من الكلام في رواة الكتّاب أعم ، وعلى السنة حذاق الشعراء أظهر . ولقد رأيت أبا عمرو الشيباني يكتب اشعارا من أفواه جلسائه ليدخلها في باب التحفظ والتذاكر . وربما خيّل الي أن ابناء اولئك الشعراء لا يستطيعون أبدا أن يقولوا شعرا جيدا لمكان اعراقهم من اولئك الآباء ، ولولا أن أكون عيّابا ثم للعلماء خاصة لصورت لك في هذا الكتاب ما سمعت من ابي عبيدة ومن هو أبعد في وهسك من أبي عبيده (١) « لقد ادنى الجاحظ بهذا الكلام الماء من افواهنا ثم حررنا من المعلومات التي لا يجوز تصورها ، ولعله كان يعرض بالوضع الذي اقترفه أبو عبيدة واصحابه .

٤ - الرواة وصحة رواياتهم :

أراد الجاحظ في النص السابق عند تعريفه الراوي والرواة العلماء الذين جهدوا في جمع الشعر القديم ، كما اراد في الوقت ذاته الاخباريين الذين يزودون هؤلاء العلماء بالمعلومات ونحن نستبقي تعريفه في الكلام على النوع الثاني .

من هم هؤلاء الرواة البصريون ومن أين جاؤوا ؟

لا شك في ان اللغويين وفقهاء اللغة والمحققين كانوا يستعينون عند الحاجة بمخبرين ، عارضين او متطوعين ، مع اتخاذهم الحيطة بتحقيق مصادر اخبارهم ودرجة صدقها ، كما كان هؤلاء العلماء يقومون بتحريرات محلية سواء في الصحراء أم وسط القوافل ، ومن هنا كانوا يجمعون من الوثائق اكثرها صحة ، ولكن الاجيال لم تحفظ اسماء

(١) الجاحظ : البيان ٢٣٥/٣ - ٢٣٦ .

هؤلاء الرواة المتواضعين ، على أننا مع ذلك نملك معطيات دقيقة ، بل دقيقة جدا عن هؤلاء المخبرين المقبولين ، فبعضهم كان من شعراء البادية الذين سندرسمهم وزملاءهم في وقت واحد ، وآخرين ذوي أسماء بدوية بلغ من بدويتها أنها ليست صحيحة ، كما أن مكثهم الطويل في الحواضر لم يكن من شأنه ان يزيد في قيمتهم ، وقد نسب لبعضهم مؤلفات لغوية .

وهناك رجل أعرابي يدعى أبا الجاموس ثور بن يزيد ، وكان ينفذ الى البصرة وعنه أخذ ابن المقفع الفصاحة^(١) . وكان أبو عبيدة يأخذ عن أبي سوار الغنوي^(٢) ، في حين كان الاصمعي يعتمد على أسعد ابن عصمة الاعرابي المعروف بأبي البيداء الرياحي^(٣) ، وكان يعلم الصبيان ، وكان شاعرا وكان يأخذ الاخبار عن صهره ابي مالك عمرو بن كركرة مولى بني سعد ، ويقال : ان أبا مالك كان يحفظ اللغة كلها ، وكان بصري المذهب . وكان الجاحظ يقول عنه : « انه أحد الطيِّاب^(٤) » ويقول ابن منذر : « كان الاصمعي يجيب في ثلث اللغة ، وكان أبو عبيدة يجيب في نصفها ، وكان ابو زيد يجيب في ثلثها ، وكان ابو مالك يجيب فيها كلها^(٥) » وله من الكتب كتاب خلق الانسان ، وكتاب الخيل^(٦) .

وهناك راوية آخر لابي البيداء الرياحي هو ابو عبد الرحمن الملقب بأبي عدنان ، وقد اعترف له الجاحظ برواية صنوف العلم وحسن

(١) الفهرست : ٦٧ .

(٢) الفهرست : ٦٦ .

(٣) الفهرست : ٦٦ .

(٤) الفهرست : ٦٦ .

(٥) السيوطي : الزهر ٢٤٩ - ٥٠ .

(٦) الفهرست : ٦٦ .

البيان (١) •

ويجدر في جملة رواة الاصمعي ذكر الاسماء الآتية : ابو مَهْدِيَّة الاعرابي ، والمنتجع بن نهبان الذي يذكره الجاحظ احيانا ، وعمرو بن عامر البَهْدلي ، وكان راجزا ، فصيحًا ، أخذ عنه الاصمعي وجعله حجة (٢) ، وجهم بن خلف المازني ويقول عنه ابن النديم انا « رواية عالم بالغريب والشعر (٣) » •

وهناك راويتان هما : شبيل بن عروة الضبعي (٤) ، وربيعة البصري وهو بدوي تحضّر ، وكان شاعرا راوية وله من الكتب كتاب ما قيل في الحيات من الشعر والرجز ، وكتاب حنين الإبل الى الاوطان (٥) • ولم يتوان العلماء اللاحقون عن تطبيق مناهج المحدثين على اللغة والتحريرات الشعرية وأن يفرضوا على الرواة شروطا من شأنها ان تعطي ما جمعه صفات كافية من الصحة • ويجوز لنا مع ذلك التساؤل بعد مراجعة قائمة هؤلاء الرواة عما اذا كان لمعاصري الجاحظ شعور بجمع أدوات لغوية وشعرية صحيحة (٦) تطابق مقتضيات مذهب ثابت الاركان محترم •

ولكي نجيب على القسم الثاني من السؤال نجد أمامنا فرضيات

(١) الجاحظ : البيان ٢١٠/١ •

(٢) الفهرست : ٧٠

(٣) الفهرست : ٧٠

(٤) الفهرست : ٨٦

(٥) الفهرست : ٧٤ •

(٦) يقول السيوطي عن معرفة طرق الاخذ والتحمل : « هي ست احدها السماع من لفظ الشيخ أو العربي وثانيها القراءة على الشيخ ، ويقول عند الرواية : قرأت على فلان وثالثها السماع على الشيخ بقراءة غيره ويقول عند الرواية : قرئ على فلان وأنا اسمع ، ورابعها الاجازة وذلك في رواية الكتب والاشعار المدونة وخامسها الكتابة وسادسها الوجدادة » • المزهري ٨٧/١ - ١٠٢ •

عديدة يجوز الاخذ بها وهي :

- أ - ان لغة الشعر القديم هي ذات لغة القرآن .
ب - ان لغة القرآن قد عدلت لتتنق ولغة الشعر القديم .
ج - ان الشعر القديم قد أصلح وكَيِّف حسب لغة القرآن .
د - لم يجمع الشعراء الا القصائد التي تطابق لغتها لغة القرآن .
هـ - جمعوا كل المواد التي وجدوها ثم كيفوها حسب لغة القرآن .

ان الفرضية الاولى صعبة القبول ، والثانية غير صحيحة ، أما الثلاث الباقيات فإنها شبه مقبولة ، اذ لا شك في ان عملية سبك طويلة ودائبة للشعر قد جرت . كما ان الفرضية الثالثة لها ما يسوغها في امثلة عديدة عن وضع الشعر . ذلك الوضع الذي يعد أساسا في الجدل القائم حول صحة الشعر الجاهلي .

ان معاصري الجاحظ لم يكونوا يشعروا بالاسباب الدافعة الى الوضع ، ولكننا نعرف انهم لم يكونوا مخدوعين دوما ، ولذا قال الاصمعي : « ان اكثر قصائد المهلهل موضوعة » .

وقد لاحظ أبو عبيدة ابياتا لداود بن مთم بن نويرة أفنعلها وهي لأبيه^(١) ، كما أن وضع خلف الأحمر للشعر معروف ومشهور ، وبمكنا تعداد المراجع دون أن نزيد في قناعتنا المكتسبة .

وللجاحظ رأيه في قيمة رواية الأعراب قال : « ان الاعرابي ليس بقدوة الا في الجر والنصب والرفع وفي الاسماء ، وأما غير ذلك فقد يخطيء فيه ويصيب^(٢) » . ثم يروي لنا تجربة خاصة مر بها فيقول :

(١) ابن سلام : طبقات ١٤ ، السيوطي : المزمهر ١٠٦/١ .

(٢) الجاحظ : الحيوان ٥٤/٢ .

« وقد رأيت عند داود بن محمد الهاشمي كتابا في الحيّات اكثر من عشرة
أجلاد ما يصح منها تعداد جلد ونصف ، وقد ولّدوا على لسان خلف
الاحمر والاصمعي ، أرجازا كثيرة فما ظنك بتولدهم على السنة
القدماء (١) » •

ونحن نعجب - دون الدخول في التفاصيل - من ضعف أمانة
الرواة زمن الجاحظ ، ولكي نتجنب النقد الشديد العقيم ، ولكي
نستطيع على الرغم من هذا كله ان نستفيد من الوثائق التي بين أيدينا
بعض المعطيات شبه الصحيحة وجب علينا ان نلزم جانب الحيطة
الدائمة •

ان الجاحظ نفسه لم يشذ عن هذا الاغراء الغريب او هذه اللذة
السقيمة التي يوفرها الكذب ، فهو قد اعترف في سن تحتم عليه الصراحة
أنه « ربما ألف الكتاب المحكم المتقن في الدين والفقهِ والرسائل
والسيرة والخطب والخراج والاحكام وسائر فنون الحكمة وينسبه الى
نفسه (٢) » « ... وربما ألف الكتاب الذي هو دونه في معانيه والفاظه
فيترجمه باسم غيره ويحيله على من تقدمه في عصره مثل ابن المقفع
والخليل (٣) » • وقد جاء بعد الجاحظ من ألف كتاب المحاسن والاضداد
ونسبه بدوره للجاحظ متعمدا الاستشهاد في المقدمة بعبارة الجاحظ
السائلة الذكر •

ان هذا التزييف وهذين الوضع والافتعال الوقح يسوّغ التحفظ
الذي اوصينا به أثناء بحثنا ، وسنشاهد مثل هذا الوضع عند دراستنا
اوائل التاريخ العربي في البصرة •

(١) الجاحظ : الحيوان ٦٠/٤ •

(٢) الجاحظ : رسالة العداوة والحد ١٠٨ - ٩ •

٣ - التاريخ :

كان من السابق لاوانه ان نستعمل كلمة التاريخ زمن الجاحظ للدلالة على مفاهيم لا تربطها بالتاريخ سوى روابط مبهمه ، على أن هذه الكلمة من السهولة بحيث يمكننا الاحتفاظ بها .

ان الاسباب التي دعت العرب الى العناية بالتاريخ عديدة ، فان أصل هذا العلم مرتبط ايضا بضرورات دينية لانه كان يستحيل بدونه فهم الاشارات التاريخية الواردة في القرآن والحديث ، كما ان دراسة شخصية الرسول (ص) وحملة الحديث يؤلفان فرعا هاما من علم التاريخ العربي ، وهكذا نشأ علم التراجم الذي يتجاوب وحاجة معرفة الترتيب الزمني لحوادث الهداية للاسلام و تنظيم الضرائب ودراسة احوال الفتوحات . كل هذا قد بدا بدوره ضروريا .

ونضيف الى جانب هذه الاسباب الدينية والضرائبية اعتبارات اخرى وهي أن الاسلام لم يقض على الخلافت القبليّة قضاء تاما ، فقد احتفظت كل مجموعة بعناية بتقاليد القديمة أو حاولت احياها لكي تناهض خصومها العرب ، ولكن اتصال هؤلاء بالاعاجم اشعرهم ولو بصورة مبهمه بأنهم قد دخلوا في التاريخ ، فشعروا حينئذ بطابع الرسالة المحمدية الشامل وامتداد زمن لا يمكن رده يربط الانسان اخلاقيا بدين من الاديان .

ان هذه النظرة التي نجد تعبيرها في تاريخ الكون - وهي الصفة الغالبة على التاريخ العربي - لم تكن منتشرة تمام الانتشار في العهد الذي يهمننا ولكنها كانت في حالة انباتية زمن الجاحظ .

ان الحاجة الملحة للرد على مطاعن الشعوبيين في الحط من قيمة العرب قد ساعد على توسع العلوم التاريخية ، كما أدى في كلا المعسكرين الى وضع كمية من الاحاديث تجعل من الصعب الان دراسة اوائل

التاريخ الاسلامي ، وبما ان لكل من هذه المقتضيات نوعا تاريخيا خاصا
وجب ان نعلم النزعة التي وجهت البصرة في هذا المجال •

وبما أن تكليف معاوية عبيد بن شريّة « بجمع الاخبار المتقدمة
وملوك العرب والنعجم ^(١) » هو بمثابة إشارة تنبئ بمولد التاريخ
العربي ، فكذلك الامر في العراق اذ من الجائز ان نكتشف زمن زياد
في الاخبار بوادر فعالية محددة •

ان هذه المعلومات متأخرة دون ريب ولكنها مؤكدة جزئيا بأخبار
أخرى وذكروا « أن زياد بن ابي سفيان أرق ذات ليلة وهو في البصرة
فبعث الى غيّلان بن خراشة الضبي وسؤيد بن منجوف السدوسي
والاحنف بن قيس السعدي فلما توافدوا اليه قال : أتدرون فيم بعثت
اليكم انه كان عندي ثلاثة من دهاقين كسرى يحدثون بما كانت الاكاسرة
فيه من ملكها وعظيم شأنها فتقاصر الي ما نحن فيه فبعثت اليكم لتصفوا
لي ما كانت العرب فيه من البؤس وشدة الحال لتقنع بما نحن فيه فان
الغنى القناعة ^(٢) » ، لا شيء يحول دون تصديق هذه الاخبار التي
تظهر نقطة البداية في الدراسات التاريخية وتتناسب تماما وصفاتها
اللاحقة ، ثم انهم اشاروا الى أن زيادا نفسه كان أول « من ألف في
المثالب ، فان لما ظفر عليه وعلى نسه عمل ذلك ودفعه الى ولده وقال :
استظفروا به على العرب فانهم يكفثون عنكم ^(٣) » ، ان هذا الخبر
يحتوي على أساس من الحقيقة ، ويقول الجاحظ : « كان عبد الله بن
عامر ومصعب بن الزبير يجبان أن يعرفا حالات الناس ، فكانا يتغريان
بين الوجوه وبين العلماء ، فلا جرّم انهما كانا اذا سبّا أوجعا ^(٤) » ،

(١) الفهرست : ١٣٢ •

(٢) البيهقي : المحاسن ٢٩٩ •

(٣) الفهرست : ١٣٢ •

(٤) الجاحظ : البيان ٢٥٤/١ •

لانهما كانا يعلمان مواضع الضعف في خصومهما • ويشير الجاحظ الى أن الحجاج كان « لا يصبر عن معايشة شعبة بن القثعم ، وكان ذا لسان وجواب وعارضة ، وكان وصافا فصيحاً (١) » •

وهكذا فقد كان حكام البصرة زمن بني أمية يشجعون الرعية على تزويدهم بالمعلومات عن القبائل المختلفة التي تشبه في أيامنا استعلامات الشرطة التي تنفع في محاربة الخصوم السياسيين ، ومن هذه الوسائل الحقيرة نشأ علم التاريخ البصري •

ان الرواة هنا علماء بالانساب ، يعرفون مفاخر القبائل ومثالبها فيصبحون بذلك أناساً نافعين ولكنهم خطرون ، على أننا لا نعلم الشيء الكثير عن نشاطهم على الرغم من أن الجاحظ يورد قائمة طويلة قد تكون تكملة هائلة فيما لو أريد إعادة سبك تاريخ وستنفلد Wustinfild واتممه •

ان فحصا سريعا لهذه القائمة تحملنا على الظن بأن الجاحظ استطاع ان يجمع عن الاشخاص المذكورين في القائمة معلومات كانت متداولة بين القبائل البصرية دون أن يكون متبحرا في علم التاريخ ، ثم ان اشاراته العديدة الى مصادر مدونة أو اساتيده المباشرين تدل على أنه كان يهتم بصورة خاصة بهذا النوع من العلم ، وقد كان بدوره مؤرخا الى حد ما •

وإذا سلمنا بهذا فكيف توصل الجاحظ اثناء مقامه بالبصرة الى الحصول على المعلومات التي اودعها كتبه ؟

نجد ان الاخبار الشفوية كانت موجودة بصورة دائمة بين القبائل وهي ترفد الاحاديث اليومية التي شارك فيها الجاحظ ، ومن جهة اخرى فان هذه الاخبار قد أخذت تثبت منذ القرن الثاني للهجرة في البصرة والكوفة على يد أبي مخنف (المتوفى سنة ١٣٠ هـ) وفي المدينة

(١) البيان : ٢٥٥/١

• بواسطة المغازي

ان الجاحظ الذي لم يكن ليفوته شيء كان يستعلم عن محتوى هذه المؤلفات ويطلع على مختلف هذه النظرات ، ان هذه المجلوبات الخارجية قد اكلت تجربته البصرية الغنية يومئذ ، ولم يلبث أن وضع تحت تصرفه وثائق جمعها اثنان من مواطنيه هما : ابو عبيدة وابو الحسن المدائني اللذان عنى اولهما بالعصر الجاهلي وأوائل الاسلام ، والثاني بالعصر الاسلامي ، وقد استفاد الجاحظ جدا من دروس الاول ومؤلفات الثاني بالرغم من أن هذه الدروس والمؤلفات لم تكن كافية في نظر الجاحظ لدراسة التاريخ العباسي •

ان أبا عبيدة يمثل دون ريب نزعة أصيلة ، وكما يقول جيب Gibb : « فإن ميدان الاخبار القبلية الذي ظل الى وقت قريب ميدانا موقوفا على الرواة والنسآب قد غزاه فقهاء اللغة الذين بمحاولتهم جمع وكشف كل ما تبقى من الشعر القديم قد قدموا للتاريخ خدمة جلي ، وذلك بجمعهم وتخليلهم هذه الكميات الهائلة من المواد ، وهناك وجه نموذجي لهذه الفعالية وهو ابو عبيدة (١١٠ هـ - ٢٠٩ هـ) « وكان مولى من بلاد ما بين النهرين ^(١) » وهو بجمعه الشعر القديم قد جمع معه الاخبار القبلية التي سهلت عليه تأليف عدد كبير من الكتب • فمما يبحث منها في الموضوعات التالية :

• البلدان والمناطق : كتاب خراسان ، كتاب مكة والحرام

القبائل : كتاب غريب بطون العرب ، كتاب الحمس من قريش ، كتاب أخبار عبد القيس ، كتاب مناقب باهلة ، كتاب مثالب باهلة ، كتاب أيادي الازد ، كتاب مآثر غطفان ، كتاب تسمية من قتلت بنو أسد ، كتاب الاوس والخزرج ، كتاب بني مازن •

(١) دائرة المعارف الاسلامية الملحق ٢٥١/٥ مادة تاريخ •

الشخصيات التاريخية : كتاب أخبار الحجاج ، كتاب مسلم بن قتيبة ، كتاب خبر ابي بغيض ، كتاب محمد و ابراهيم •

الوقائع التاريخية : القتل : كتاب مقتل عثمان ، كتاب مسعود بن عمرو ومقتله •

المعارك : كتاب غارات قيس واليمن ، كتاب أيام بني يشكر ، كتاب مرج راهط ، كتاب الجمل وصفين •

الفتوحات : كتاب فتوح ارمينية ، كتاب فتوح الالهواز ، كتاب السواد وفتحته •

الفرق والاحزاب والعناصر القومية : كتاب خوارج البحرين واليامة ، كتاب الموالي ، كتاب فضائل الفرس •

المهن : كتاب قضاة البصرة •

وبالرغم من اننا اختصرنا هذه القائمة عمدا فهي تعطي فكرة عن اتساع النتائج التاريخي • بقي علينا معرفة قيمته العلمية •

ويلتقي بهذه المناسبة رأيان يجدر بنا عرضهما باختصار : الاول رأي غولدزيهر الذي افرد لهذه المسألة بحثا طويلا ، فهو يعترف بادىء بدء معتمدا على المديح الذي خص به أبا عبيدة المؤرخون اللاحقون وهو أن أبا عبيدة « ذو فضل كبير على علوم العرب والاعاجم معاً » ثم يزعم بأنه « كان يعمل بصورة جدية على نشر أفكار الشعوبية لانه كان ينتهز الفرص للاشادة بتأثير العناصر الاعجمية في حضارة العرب وحياتهم العادية » كما يكتشف عنده « اتجاها الى معاكسة اصدقاء العرب في القضايا النسبية » ثم يقول : « ومن المفهوم أن أبا عبيدة يعالج في موضوع انساب القبائل العربية ناحية المثالب » ويظهر « بشيء من الهزء تبجح العرب بأصولهم » ويستنتج غولدزيهر قائلاً : « وليس

بعبء عن الحقيقة ألا يكون ابو عبيدة قد أحجم عن الوضع الادبي استجابةً لافكار دعاة الشعوية (١) «ويقول جب بدوره : « لقد اتهم ابو عبيدة بأنه طعن بالعرب حبا بالشعوية ولكن اذا أمعنا النظر في هذه الاتهامات تبين لنا أنها دليل على علم حيادي أكثر منه على تحزب مقصود (٢) » .

وعلى اعتبار أن آثار ابي عبيدة لم تصلنا الا متفرقة فانه من المجازفة أن نحكم عليها بصورة جازمة ، ولنسأل الجاحظ رأيه في الموضوع ، واذا سلمنا بأن ليس هناك خطأ أو نسيان فان رأي الجاحظ في استاذة ليس سيئا ، فهو يقول عنه مرة بأنه كان « يرى رأي الخوارج (٣) » ثم يقول : « ولم يكن في الارض خارجي ولا جماعي أعلم بجميع العلم منه (٤) » . وهناك مقطع في البيان والتبيين جدير بالذكر (٥) ، فقد أورد فيه اسم ابي عبيدة ولكن دون أن يهاجمه قال : « وقد يجب أن نذكر بعض ما انتهى اليها من كلام خلفائنا من ولد العباس ولو أن دولتهم اعجمية خراسانية ، ودولة بني مروان عربية أعرابية وفي أجناد شامية ، والعرب اوعى لما تسمع وأحفظ لما تأثر ، ولها الاشعار التي تقيد عليها مآثرها ، وتخلد لها محاسنها وجرت من ذلك في اسلامها على مثل عاداتها في جاهليتها فبنت بذلك لبني مروان شرفا كثيرا ومجدا كبيرا وتديرا لا يحصى .

ولو أن اهل خراسان حفظوا على انفسهم وقائعهم في أهل الشام ، وتديروا ملوكهم ، وسياسة كبرائهم وما جرى في ذلك من فرائد الكلام

(١) غولد زهر : دراسات اسلامية ١

(٢) جب : دائرة المعارف الاسلامية . الملحق ٢٤١/٥ مقالة : تاريخ .

(٣) البيان والتبيين ١/٢٧٣ - ٤

(٤) البيان والتبيين ١/٢٧٣ - ٤

(٥) البيان والتبيين : ٢١٧/٣ - ١٨ .

وشريف المعاني ، كان فيما قال المنصور وما فعل في أيامه ، وأسس لمن بعده ما يفي بجماعة ملوك بني مروان • ولقد تتبع أبو عبيدة النحوي وأبو الحسن المدائني وهشام الكلبي والهيثم بن عدي أخبارا اختلفت وأحاديث تقطعت فلم يدركوا الا قليلا من كثير وممزوجا من خالص • وعلى كل حال فانا اذا صرنا الى بقية ما رواه العباس بن محمد وعبدالمك ابن صالح والعباس بن موسى واسحاق بن عيسى واسحاق بن سليمان وأيوب بن جعفر وما رواه السندي عن السندي وعن صالح صاحب المصلى عن مشيخة بني هاشم ومواليهم - عرّفتَ بتلك البقية كثرة ما فات وبذلك الصحيح أين موضع الفساد مما صنعه الهيثم بن عدي وتكلفه هشام بن الكلبي » •

ان هذا المقطع الدال على فقر علم التاريخ العباسي في بدايته لم يكن من وجهة نظر الجاحظ سوى تملق حقير للعباسيين - الذين حاول الجاحظ نفسه كتابة تاريخهم - فهو بعد أن ذكر نماذج عديدة عن فصاحة الامويين اقطع كلامه ، ثم ان لهجته تنبىء عن ارتبائه فنستدل عندئذ على كذبه ، ولكنه عند مهاجمته مرة اخرى الهيثم بن عدي وهشام الكلبي (١) يعترف بصدق أقوال أبي عبيدة • وفي الاجمال فان أبا عبيدة ليس مسؤولا عن الوضع الذي نسب اليه فهو بصفته مولى على حق في تنقيبه عن الاخبار التي من شأنها الحط من كبرياء العرب وبخاصة المولدين منهم •

وهناك مؤرخ آخر يثق به الجاحظ كما تدل على ذلك عدة استشهادات وهو أبو الحسن المدائني (المتوفى سنة ٢٢٥هـ أو ٢٣١هـ) (٢)

(١) البيان والتبيين ١/٦٣ « ولو استطاع الهيثم ان يمنعه (أي للاخف) البيان أيضا لمنعه » .

(٢) دائرة المعارف الاسلامية مقالة مدايني ٢/٨٣ - ٨٤ للمستشرق بروكلمان .

وفي الواقع فإن اتساع آثار هذين الكاتبين وأهميتهما يجعلهما يتشابهان في مواطن كثيرة (١) . والمدائني من موالي البصرة ثم استقر بعدها في بغداد ، فتلقى علوما شبيهة بتلك التي قرأها الجاحظ وأفاد من معارفه الواسعة لتأليف كتب عديدة في الأدب والتاريخ التي لو وصلت إلينا لالقت بعض كتب الجاحظ في زوايا الإهمال على الرغم من أن هذين الكاتبين لم يتبعوا طريقين متوازيين تماما . ومن الكتب التي وصلت عناوينها (٢) :

- ٢٧ كتابا في أخبار النبي صلى الله عليه وسلم والمغازي
- ٣٠ كتابا في أخبار قريش
- ٢٢ كتابا في أخبار منالك الإشراف وأخبار النساء
- ٢٦ كتابا في الأحداث
- ١٠ كتب في أخبار العرب
- ٣٢ كتابا في أخبار الشعراء
- ٤٦ كتابا في مواضيع مختلفة

وتذكرنا عناوينها بمشيلاتها عند الجاحظ ، ومن المؤسف أن تكون قد فقدت ، فهي عظمة النفع في دراسة البصرة نذكر منها : قضاة البصرة ، ومفاخر أهل البصرة وأهل الكوفة ، ومفاخر العرب والعجم ، والبخل . . . الخ . جميع هذه الكتب قد أفاد منها المؤرخون اللاحقون واحتفظوا بها جزئيا فعرفوا قيمتها ووهبوا ثقتهم .
ويظهر أن قسما كبيرا من النتائج التاريخية مرده إلى المدائني (٣) ،

(١) راجع الفرق بين الفرق للبغدادي ١٦٢ تهمة موجهة للجاحظ بنقله كتاب الحيوان عن ارسطو واضافته اشعارا وحكما مستقاة من المدائني .

(٢) الفهرست : ١٤٧ - ١٥٢ ، وستنفد : تاريخ رقم ٤٧ .

(٣) يجب ألا ننسى مؤرخا بصريا هو عمرو بن شبة « المتوفى سنة ٢٦٢ هـ » الذي

وهذا القول يطمئن الى حد ما ، ولكن ما يعود للجاحظ بصورة خاصة فاننا نعتقد بأن مؤلفات مواطنه المدائني كانت له بمثابة مذكرات ودائرة معارف عملية . ومن هنا يظهر مقدار الصعوبة في الحكم على الجاحظ وتعريف أصالته بدقة ، ولا شك في ان الجاحظ يمتاز من المدائني بالمعنى كامتيازه بالمبنى ، وذلك باستعماله ثرا يعتبر تجديدا في الادب العربي .

٤ - النشر الفني :

ذكرنا في الفصول السابقة عددا هائلا من كتب النشر ، ولكنها كتب ذوات صفة دينية او علمية ، خالية من التألق الاسلوبي ، وهي تسهم مع ذلك الى حد لا بأس به في تكوين طريقة في التعبير أخذت تتكامل وتتكيف تدريجيا حسب مقتضيات التفكير والفن (١) .

على أن ما نسميه ثرا فنيا هو ثر ظل شفها طوال القرن الاول للهجرة ، ونجد تعبيره في الخطب ومواعظ القصاص والاحاديث في الساحات العامة والمربد والمسجد ، ونحن واثقون بأن هذا الفن الذي كان موجودا منذ العصر الجاهلي قد وصل الى درجة من الاتقان (٢) ، ولذا وجب اعتبار نماذجه على الرغم من تدوينها اقرب الى فن الخطابة منها الى النشر الادبي .

ثم ظهر فجأة في اوائل القرن الثاني كاتبان اعجميان هما عبد الحميد الكاتب وابن المقفع فاستعملا هذه الاداة التي صقلتها نوعا ما أيدي

←

ألف تاريخ الكوفة والبصرة والمدينة ومكة وعدة تراجم فقدت (الفهرست ١٦٣ - ١٦٤)
ويذكر ابن حوقل ١٦٢ ان « كتاب البصرة » كان متداولاً حتى القرن الثالث للهجرة ، وهذا مما جعله يعدل عن التوسع في الكلام عن البصرة .

(١) راجع : ويليام مارسيه نشوء النشر الفني (مقالة في المجلة الافريقية سنة ١٩٢٧) .

(٢) زكي مبارك : النشر الفني في القرن الرابع للهجرة ٢٩ .

الاجيال الاسلامية فوضع عبد الحميد بذلك أسس الرسائل ووضع ابن المقفع أسس الادب ، ذلك النوع الغني المتنوع الاشكال الذي لاقى رواجاً خارقاً للعادة ، ويحق للبصرة أن تفخر بأن ابن المقفع أحد منشئي النثر الادبي ، كما يحق لها ان تفخر بناثر ثالث هو سهل بن هارون .

ويظهر عندئذ انه من المعقول - على اعتبار أننا نحاول تحديد تأثير الوسط البصري في الجاحظ - ان نفرد فصلاً طويلاً عن هذين الكاتبين اللذين اسهما من قريب او بعيد في تكوين الجاحظ ولكن أسباباً قاهرة تحملنا على تأجيل هذه الدراسة الى وقت آخر لانها تتصل بتحريات هي من الكثرة بحيث يضيق عنها مجال هذا المؤلف ، اذ يجب علينا في الدرجة الاولى ان نفحص بعناية فائقة آثار هذين الناثرين لكي نعيّن درجة صحتها ، لعلنا بأن الجاحظ كان يفخر بأن ينسب اليهما مؤلفاته⁽¹⁾ ، ثم انه لا مناص من دراسة اسلوب الجاحظ - وان كان هذا يخرج عن موضوعنا - ومقارنته بأسلوب اسلافه من الكتاب ، وأخيراً فانه من الواجب ان نخضع محتوى آثار هؤلاء المؤلفين المتنوعين الى تحليل دقيق فان الناثرين الاولين يستوحون جزءاً كبيراً من آثارهم من مصادر أجنبية وليس لآثارهم من العربية الا اللغة وهي تتعارض في معناها ومبناها وأعمال العلماء في كل فرع . أما الجاحظ فكان على تقيض هؤلاء فقد جهد في جمع عناصر الادب القديم وتعميمها فهياً بذلك مادة للكتاب الذين استهوتهم الثقافة الفارسية كثيراً . فالقضية المعروضة اذن معقّدة ، ويلقي حلّها ضوءاً قوياً على نشوء النثر العربي ، ولكن هذا لا يتم الا بعد مقارنة خصبة لآثار

(1) يتساءل غلبريل في كتابه ابن المقفع عن مدى صحة آثار ابن المقفع ليس بالنسبة للجاحظ

فحسب بل بصورة عامة ، ويعتقد ان الادب الكبير ورسالة الصحابة هما صحيحان على الاقل . إن قراءة سريعة للنصوص التي جمعها محمد كرد علي في رسائل البلاغ توحى بأن تحليلاً دقيقاً لمعنى هذه النصوص ومبناها تقود الباحث الى نتائج ذوات قيمة .

ابن المقفع وعبد الحميد والجاحظ وابن قتيبة الذي استطاع أخيرا أن يحقق عملا تركيبيا بين الثقافات العربية والایرانية •

٥ - الشعر :

لدينا دراسة عن الشعر العربي زمن الخلفاء الراشدين والامويين ترجمت عن الايطالية لكارلو نلينو وهو مجموع محاضراته التي القاها في الجامعة المصرية • وقد درس هذا المستشرق بصورة مفصلة تطور الانواع الشعرية وأفرد فصلا كبيرا لشعراء المدن في العراق والشام ، وكنا نتظر أن نجد فيه بحثا اجماليا عن الشعر في البصرة ولكنه لم يذكر أي شاعر بصري ، وجميع من ذكروا من البصريين انما ذكروا في فصول أخرى من الكتاب •

وما نعتبره نقضا لاول وهلة فهو يدل على العكس على تنوع الشعر البصري وغناه اللذين يصعب تصنيفهما •

ويمكننا بادىء بدء أن نعيّن اتجاهين اساسيين في الفعالية الشعرية في البصرة • أولهما ان البصرة كانت مركزا لجمع دواوين الشعر الجاهلي ف فيها كان الرواة ينشدون ويملون الابيات التي وعنها حافظاتهم • فقد كان للشعر القديم منذ اواخر القرن الاول للهجرة الرجحان في المربد وفي حلقات اللغويين وفقهاء اللغة • ان لهذه النهضة التي مجّدت بصورة متناقضة شعراء الجاهلية أثرين مباشرين : الاول خلق جو ملائم لبقاء الاطر والموضوعات التقليدية الى حد أن كثيرين من الشعراء كانوا ينظمون القصائد في القرن الثاني على طريقة العرب القدماء مما اوجب وجود نتاج هائل من الابيات الموضوعية التي يجب ان نحسب لها حسابا لاجراء تقييم مجمل للفعاليات الشعرية ، والثاني عدم امكان استشفاف تطور موصوف من خلال النتاج الاصيل الذي وصل الينا على افتقار هذا النتاج الى اثبات ، وقد استعاد العرب عقب الفوضى التي دبت بين

الشعراء على أثر ظهور الدين الاسلامي الجديد روعهم وأخذوا يُغنون من جديد بالشعر مفسحين مجالاً للتغيرات التي طرأت على مجرى حياتهم ، في حين نشأت في مكة مدرسة شعرية هدفها تمجيد الحب والغزل ، وازدهرت في الوقت ذاته في الكوفة - وريثة تقاليد الحيرة الشعرية - جماعات الشعراء الذين يتغنون بالحب والخمرة •

الا ان البصرة كانت تعنى بجميع الانواع الشعرية عنايتها الخاصة بالشعر السياسي الذي يعكس الصراعات الداخلية •

ولم يلبث العرب الذين ظلوا متعلقين بالشعر بعد زوال شعراء بني أمية الكبار امثال الفرزدق وجرير وذي الرمة أن حل محلهم شعراء من أصل أعجمي خلقوا بتركهم الموضوعات القديمة مسحة من الخفة على الخمریات والغزل والمجون •

ان هذا الخط البياني الموجز بحاجة الى تدقيق في التفصيل ولكنه يتبع كما اظهرنا من قرب الخط الذي رسمته حركة الاسكان في البصرة والاثار السياسي الذي احداثته العناصر الاعجمية •

آ - الشعر زمن الخلفاء الراشدين :

(١) الشعر السياسي :

اننا نجتمع في هذا المقطع الايات التي تعبر عن عواطف الولاء أو الحقد نحو السلطان او مثليه ، كما يشمل الاشعار التي نظمت في حوادث تاريخية • وسنبحث على حدة عن الشعراء الكبار امثال الفرزدق وجرير •

ومن المرجح أن الاعراب قد احتفلوا منذ تأسيس البصرة بهذا الحادث ، وليس لدينا نص يثبت ذلك اذ يرجع عهد الايات التي في حوزتنا الى معركة الجمل • ولا شك في ان الخصوم لم يكونوا يتبادلون

النبال المادية في ساحة الوغى فحسب ، بل كانوا يتبادلون السهام الشعرية
ايضا ، ولكن ما هو مقدار التصديق الذي يمكننا منحه هؤلاء الرواة
الذين يروون ابياتا قالها احد الخصمين وسط الممعة ؟ لقد جمع أبو
مخنف في كتابه « وقعة انجمل » بعض الابيات التي ان لم تكن معاصرة
لمعركة انجمل فهي تنبئ عن اهداف انصار السيدة عائشة وهي :

نحن بنو ضبّة اعداء علي ذاك الذي يعرف قدماً بالوصي
وفارس الخيل على عهد النبي ما أنا عن فضل عليٍّ بالعمي
لكنني أنعمي ابن عفّان التقي إن الولي طالب ثأر الولي (١)

وهكذا كان الخصوم يتراشقون الابيات على وزن الرجز معتمدين
القافية ذاتها (٢) ، حتى ان الشيوخ لم يكونوا يُحجمون عن الاشتراك
بالمعركة الكلامية ، ولكن البيت الذي كان يردده انصار عائشة هو :

أضربهم ولا أرى أبا حسن ها أن هذا حزن من الحزن (٣)

ولم يكن لعلي في البصرة إلا الخصوم ، واذا صدقت الروايات

كان له من ظالم بن عمرو بن جندل المعروف بأبي الاسود الدؤلي (المتوفى
سنة ٦٩ هـ) نصير مخلص يمدحه ، وقد ترك أبو الاسود ديوان شعر
أعيد جمعه بواسطة استشهادات المؤلفين اللاحقين ، ويمكننا التساؤل
عما اذا لم يكن للشعار التي نسبت اليه صلة بالاخبار التي جعلت منه
مخترع النحو العربي .

ويصور لنا الجاحظ هذه الشخصية تصويرا تهكميا قلده فيه
كثيرون من الكتّاب قال : « وكان أبو الاسود الدؤلي واسمه ظالم بن

(١) ابن ابي الحديد : شرح النهج في ٤٧ - ٤٩ ، ٨٤ ، ٨٥ .

(٢) المصدر السابق : ٨٤ - ٨٥ .

(٣) المصدر السابق : ٨٤ - ٨٥ .

عمرو بن جندل بن سفيان خطيبا عالما ، وكان قد جمع شدة العقل وصواب الرأي وجودة اللسان وقول الشعر والظرف وهو يعد في هذه الاصناف ، وفي الشيعة ، وفي العرجان وفي المفاليج (١) وهو « محدود أيضا من بخلاء العرب الاربعة وهم : الحطيئة وحמיד الارقط وأبو الاسود الدؤلي وخالد بن صفوان (٢) » ، وترك ابو الاسود بالاضافة الى الحكم والاشعار ذات المنحى الاخلاقي وشعر المناسبات ابياتا يهاجم بها الامويين الذين تركوه يعاني الفقر ، ومدائح في علي بن أبي طالب كقوله (٣) :

يقول الارذلون بنو قشير	طوال الدهر لا تنسى عليا
فقلت لهم وكيف يكون تركي	من الاعمال مفروضا عليا
أحب محمدا جدا شديدا	وعباسا وحمزة والرضيا
بنبي عم النبي وأقريبه	أحب الناس كلهم إليا
فان يك جبههم رشدا أصبه	ولست بمخطيء ان كان غيا
هم اهل النصيحة غير شك	وأهل مودتي ما دمت حيا

ان هذه الالتواءات المرنة التي نجد مثلها عند السيد الحميري شاعر الشيعة الوحيد في البصرة تخفف من قدر الثقة بهذه الايات ، على أن مقاومة أبي الاسود للامويين - على تزويق الاساطير لها - قد جرت عليه عداوات حكام الشام امثال عبد الله بن عامر ثم زياد الذي عرفه ابو الاسود يافعا .

إن آخر شاهد على فعالية ابي الاسود الشعرية تعود الى سنة ٦٥ - ٦٧ هـ زمن ولاية قُبَع الذي طلب ابو الاسود من ابن الزبير عزله ..

-
- (١) البيان : ٢٥٨/١ .
(٢) الاغاني : ٤٦/٢ .
(٣) الاغاني : ١١٨/١١ .

ولم يمثل الشعر الشيعي في البصرة تمثيلاً لائقاً في القرن الاول
 فذلك لان العلويين لم يكونوا كثيراً ، ثم ان البصرة كانت غارقة في
 بحر من أشعار الخوارج ، وسنعرض في فرصة مناسبة لهذه الفعالية التي
 أثارته اهتمام الجاحظ ، وسنكتفي بذكر اسم عمران بن حطان^(١)
 (المتوفى سنة ٨٤ هـ) الذي قال عنه الجاحظ انه « رئيس القعد من
 انصقرية ، وصاحب فتياهم ومفرعهم عند اختلافهم^(٢) » . واشتهر
 عمران في وقت مبكر كخطيب مما جعل الجاحظ يشي على خطبته الاولى
 بقوله : « مررت ببعض المجالس فسمعت رجلاً يقول لبعضهم : هذا
 الفتى اخطب العرب لو كان في خطبته شيء من القرآن^(٣) » . ولا
 ندري كيف وتحت أي تأثير صار عمران خارجياً ؟ وتختلف الروايات
 بهذا الصدد ، ويظهر انها مخترعة^(٤) ، على أنه لم يشترك في حملات
 الخوارج المسلحة واكتفى بالدعوة الشفهية حتى غدا القسم الاكبر من
 نتاجه الشعري موقوفاً على الدعوة للصقرية^(٥) . قال يمدح قاتل
 علي بن أبي طالب :

يا ضربةً من كريم ما أراد بها إلا ليبلغ من ذي العرش رضوانا
 إنني لافكر فيه ثم أحسبه أوفى البرية عند الله ميزانا
 وكان هذان البيتان سبياً في ملاحقة الحجاج إياه ، وحمله على
 التنقل بين القبائل حتى نزل بعمان^(٦) .

(١) دائرة المعارف الاسلامية ٥٠٦/٢ . مقالة بروكلمان ، نلينيو : تاريخ الادب العربي

١١٨ - ١١٩ .

(٢) البيان : ٥٥/١ .

(٣) البيان : ١١١/١ ، ٥/٢ .

(٤) الاغانى : ١٥٧/١٥ ، ١٥٢/١٦ ، ١٥٥ .

(٥) كبريللي : شعر الخوارج Poésia Harigita R. S. O. 1943 (مجلة

الابحاث الشرقية روما

(٦) الاغانى : ١٥٤/٦ ، بويه : الحجاج ٣٠٢

وتختلف نعمة شعره عن نعمة شعر معاصريه ، ويمكننا الاحتفاظ
بشهادة احد جلساء عبد الملك بن مروان عندما استحسن الحاضرون
شعر عمران قال : « لانه قال وهو صادق ففاقهم فكيف لو كذب كما
كذبوا ؟ (١) » •

ويؤسفنا أننا غير واثقين من نسبة هذا الشعر الخارجي ، ويكفينا
ان نسوق مثلا واحدا للبرهنة على ذلك ، ففي الوقت الذي يروي صاحب
الاغاني الايات الآتية لعمران بن حطان نجد البلاذري ينسبها الى عيسى
الخطي (٢) ، وقد أراد الخروج وله بنات فتعلقن به وبكين وقلن :
الى من تدعنا ؟ :

لقد زاد الحياة الي حبا بناتي إنهن من الضعاف
مخافة أن يرين البؤس بعدي وأن يشربن كدرأبعد صاف
وأن يعرّين إن كسي الجواري فتنبو العين عن حرم عجاف
ولولا ذاكم أرسلت مهري وفي الرحمن للضعفاء كاف
فعدله أصحابه وقالوا : اتق الله في نفسك وفينا ان تقتل بجريرتك
فقد نرى ما يصنع عبيد الله بن زياد فقال في قصيدة له :

أخاف عقاب الله ان متت راضيا
بحكم عبيد الله ذي الجور والعذر
وأحذر أن ألقى إلهي ولم أرع
ذوي البغي والالحاد في جحفل مجر (٣)

٢ - شعر المديح والهجاء :

من الصعب التمييز بين هذين النوعين اللذين يقربان احيانا من
الشعر السياسي • ومن الشعراء الذين استوطنوا البصرة عتبية أو

(١) الاغاني : ١٥٤/٦ ، بيريه : الحجاج ٣٠٢ •

(٢) البلاذري : الانساب : ٩٤/٤ - ٩٥ •

(٣) البلاذري : الانساب : ٩٤/٤ - ٩٥ •

(عيينة) بن مرداس ، مولى بني مرداس الملقب بابن فسوة (١) ، كان يعيش على جوائز ممدوحيه ، ويظهر انه كان يلح في الطلب فيطردونه كما طرده ابن عباس من البصرة فنزل المدينة وهجاه • وقال :

أتيت ابن عباس فلم يقض حاجتي

ولم يرجُ معروفي ولم يخش منكري (٢)

• مما جعل عبد الله بن عامر يقبل مدائحه •

ويجتمع المديح والهجاء عند عيينة تبعاً للظروف ، وتلك صفة مميزة

• لشعراء البصرة •

وهناك شخصية طريفة جذابة جديرة بدراسة مستقلة هي شخصية يزيد بن ربيعة بن مفرغ الحميري (المتوفى حوالي سنة ٦٩ هـ) حليف القرشيين ، ونسبته هذه مزورة ، ويروي صاحب الاغاني قصة خلاصتها :

أن يزيد هذا رافق عبّاد بن زياد الى سجستان فجواه ولم ير منه ما يجب فهجاه وهذا سبب حقه العنيف على بني زياد وهجائه المقذع لعبيد الله

ابن زياد والي البصرة يومئذ مما اوجب تعذيبه وارساله الى عباد الذي سجنه ، ولم يلبث أن اطلق سراحه من جراء تدخل اليمانيين عند

الخليفة الاموي ، وقد انتقم الشاعر لنفسه على اثر فرار عبيد الله فجاء من كرمان الى البصرة « فلج في هجاء بني زياد حتى تغنى اهل البصرة

في اشعاره (٣) » وترنم بها أيضا خصوم بني أمية • وفي الحق فان نماذج شعر ابن مفرغ لا تحوي أية طرافة حتى الايات الهجائية التي

نظمها في رثاء عبيد الله (٤) •

(١) راجع : ابن قتيبة : الشعر والشعراء : ٢١٧ - ٢١٩ ، الاغاني : ١٤٣/١٩ - ١٤٦ ،

ابن حزم الجمهرة : ٢٠٢

(٢) الاغاني : ١٤٤/١٩ ، ابن قتيبة : الشعر والشعراء ٢١٨ •

(٣) الاغاني : ٥٥/١٧ •

(٤) الاغاني : ٦٤/١٧ - ٦٥ ، ٦٨ •

- ولابن مفرغ خاصية هي استعماله الكلمات الفارسية في شعره (١) .
وقد سئل الاصمعي عن شعر تبّع وقصته ومن وضعهما فقال : ابن مفرغ (٢) .

٣ - شعر البداوة :

من المرجح أن يكون الشاعر مثة بن مَحْكَن (٣) قد نظم شعره على غرار القصيدة الجاهلية كما يدل على ذلك خبر الاغاني وأبيات يفتخر فيها بكرمه وجوده وسخائه (٤) ، وهو شاعر مقل غطى عليه الفرزدق وجريير فاخلاه ، ويؤكد ابن قتيبة انه قتل على أيدي حرس مصعب بن الزبير لهجائه إياه بقصيدة شبيهة بالتي قالها في قبّع (٥) .
قال :

فاني مما أدرك الامر بالانى واقطع في رأس الامير المهتدا
إن الحكام المكروهين ينزلون في الشعر البدوي في عصر ما بعد
الاسلام منزلة القبيلة المعادية أو رئيسها في الهجاء الجاهلي . ومن دعائم
هذا الهجاء مدح القبيلة الصديقة أو حامي الشاعر ، ويمثل هذا الاتجاه
الهذيل بن الفرج العجلي (٦) الذي روى صاحب الاغاني اخباره مع
الحجاج وهربه الي بلاد الروم وتسليم الروم إياه والصفح عنه . وكان
الهذيل شاعرا هجاء على الطريقة الجاهلية (٧) ، وكان يتعاطى المديح

(١) البيان والتبيين : ١٢٢/١ .

(٢) الاغاني : ٥٢/١٧ ، للنينو : تاريخ الادب العربي : ١٧٠ . كان ابن مفرغ يهوى أناهيد

بنت الاعنق وهو دهقان من الاهواز .

(٣) ابن قتيبة الشعر والشعراء : ٤٣١ - ٤٣٢ ، الاغاني : ٩/٢٠ - ١٠ .

(٤) المصدر السابق .

(٥) الاغاني : ١٠/٢٠ .

(٦) راجع : ابن قتيبة : الشعر والشعراء : ٢٤٤ - ٢٤٦ ، الاغاني : ١١/٢٠ - ١٩ .

(٧) الاغاني : ١٢/٢٠ ، انظر هجاءه لجرثومة العنزي ، ١٣/٢٠ ، ابن قتيبة : الشعر

والشعراء : ٢٤٥ ، البيان والتبيين : ١٢٩٩/١ - ٣٠٠ هجاء الحجاج .

على الطريقة البدوية فمدح الحجاج لينقذ نفسه من الموت^(١) ، ومدح بكر بن وائل بقصائد يذكر دفعها عنه^(٢) ، ومدح مالك بن مسمع الذي لجأ اليه وبقي في كنفه الى أن مات^(٣) .

ويعتبر هلال بن الاسعر خير من يمثل الشاعر البدوي في ضواحي البصرة ، وهو الذي توسع صاحب الاغاني في ذكر مغامراته^(٤) ، ويستنتج من نادرة تظهر كيف اعتدى على مسافرين ووعدهما برواية حادثيهما عند وصوله الى المربد^(٥) مما يدل على انه كان يكثر التردد على هذه السوق المشهورة ، ولدينا لكي نعيّن الزمن الذي عاش فيه قصيدة مطلعها^(٦) :

يا ربع سلمى لقد هيّجت لي طرّبا زدت الفؤاد على علاته وصبا
الغناء لابراهيم الموصلي ثم لمحرّق^(٧) وهي التي جلبت له
الثروة والحرية .

ونجد على النقيض من ذلك أن أبا حزابة الوليد بن حنيفة التميمي^(٨) خير من يمثل الشاعر البدوي المتحضر ، وقد دفعه اهله في شبابه الى وقف موهبته الشعرية على خدمة يزيد بن عبد الملك ، ولكنه لم يثبته فتطوع في الجيش وأرسل الى سجستان حيث حسنت

(١) الاغاني : ١٣/٢٠ ، ابن قتيبة : الشعر : ٢٤٥ ، البيان والتبيين : ١/٣٠٠ .

(٢) الاغاني : ١٤/٢٠ - ١٦

(٣) الاغاني : ١٧/٢٠ .

(٤) الاغاني : ١٨١/٢ - ١٩١ .

(٥) الاغاني : ١٨٢/٢ .

(٦) الاغاني : ١٨٩/٢ - ١٩٠ .

(٧) راجع : الاغاني : ٢٢٠/٢١ - ٢٥٦ .

(٨) البيان والتبيين : ١٩٨/٣ ، الاغاني : ١٥٢/١٩ - ١٥٦ .

حاله على اثر مدحه الامير الذي لم ينج مع ذلك من هجائه (١) ، ومن المرجح أن يكون ابو حزابة قد قتل في احدى المعارك مع ابن الاشعث . ومن الممكن إطالة هذه القائمة والاستشهاد بأبيات كثيرة في هذا العهد وهذا مما لا طائل تحته لاننا لو وضعنا على حدة بعض القصائد ذات الطابع السياسي المستوحاة من الاحداث الماضية التي جرت في البصرة فلن يكون لاغلب النتائج الذي حاولنا اثبات نماذجه خاصة بصرية ، كما اننا لا نستشعر من خلاله أي تأثير حضري ، واننا واجدون في الانواع الوصفية من جهة ، والانواع الغزلية ، والخمريات ، الخطوط الاولى لشعر تظهر صفاته المميزة بصورة اوضح في العصر المقبل .

٤ - الشعر الوصفي :

كان المستشرق ك. آ. نللينو (٢) على حق حين أفرد مقطعاً خاصاً للشعر الذي تغنى به الشعراء المتحضرون في الحنين الى الصحراء . ان هذه الابيات المتعددة المبعثرة ملأت الكتب اللاحقة ، ولكنها على الغالب غفل مما يجعل تأريخها مستحيلاً ، ولا شك في أنها تصعد الى القرن الاول للهجرة حين تعبر على الاقل عن عاطفة صادقة ، على الرغم من صعوبة قبول الرأي القائل بأن التعبير عن الحنين الى الصحراء قد أصبح من الموضوعات الشائعة ، والموضوعات المفضلة عند شعراء الحضرة الذين ينتسبون الى الاجيال التي سبقت تأسيس مدينة البصرة .

وهاكم بعض الامثلة :

اشتاق أعرابي بالبصرة الى البادية فقال :

أقول بالمصر لمّا ساءني شِبيعي

ألا سبيل الى أرض لها جوعٌ

(١) الاغاني : ١٥٥/١٩ .

(٢) تاريخ الادب العربي : ٧٢ .

ألا سبيل الى أرض بها غرث"
 جئوع" يُصدِّع منه الرأسُ بترقوع^(١)
 وهذه ابيات أخرى لشاعر يدعى ابن شدقم :
 اذا ما سقى الله البلاد فلا سقى
 بلاداً بها سيحانُ برقاً ولا رعدا
 بلاد تهبُّ الريح فيها خيشةً
 وتزداد تنناً حين تمطر أو تندى
 خليلي أشرفُ فوق غرفة دورهم
 الى قصر أوس فانظرن هل ترى نجدا^(٢)

وهكذا فان نداء الصحراء تدفع اليه متاعب المدن ومزعجاتها ،
 ولذا ترى الشعراء - وكلهم من الأعراب - مع تعبيرهم عن ميل العودة
 الى عادات قديمة يفردون بيتا او بيتين لوصف البصرة أو للتعبير عن
 الاشتمزاز الذي تسببه لهم كقول ذلك التميمي :

ما أنا بالبصرة بالبصريِّ ولا شبيهة^(٣) زيئهم بزيِّي
 ولن نجد وصفا شعريا حماسيا لمدينة البصرة وبنائياتها وحدائقها
 الا في العصر المقبل نظمه شعراء حضريون ، اما البدو منهم فقد ظلوا غير
 راضين عن المدينة وأهلها •

٥ - الشعر الغزلي والخمريات :

لم يصبح الشعر الغزلي في العصر الذي نحن بصدده نوعا مستقلا
 في البصرة ، واذا ألقينا نظرة على النسب في القصائد البدوية الذي

(١) ابن قتيبة : عيون ٢٢٢/٣ .

(٢) ياقوت : معجم البلدان ٢١٠/٣ .

(٣) الفالي : الامالي ٢٢،٣ .

وسع بشكل موحد بعض الموضوعات البالية (١) شعرنا بظهور اتجاهات جديدة ازدهرت فيما بعد عند شعراء امثال ابن مفرج ، وأبي الاسود الدؤلي ، أو محمد النيري (٢) .

ونجد على تقيض ذلك أن شعر الخمریات ممثل بشكل اكثر أصالة عند شاعر معاصر لزياد وابنه عبيد الله هو حارثة بن بدر الغداني ، وقد أفرد صاحب الاغاني فصلا طويلا لخمرياته موردا نماذج كثيرة منه . ان هذا النوع الذي لم يولد على أرض البصرة كان معروفا في الوقت ذاته عند شعراء الكوفة ورثي تقاليد الحيرة ، ولعل حارثة انتخب نماذجه في الكوفة ، وعلى كل حال فان تمجيد الخمرة في نظره قائم على خبرة شخصية ولا يؤلف موضوعا تقليديا .

قال يخاطب الاحنف الذي لاه على حبه الشنيع للخمرة :
يذمُّ ابو بحر امورا يريدها
ويكرهها للأريحيِّ المسوِّدِ
فان كنت عيِّباً فقل ما تريده
ودع عنك شربي لست فيه بأوحدِ
شأشربها صهباءَ كالمسك ريحها
وأشربها في كل ناد ومشهدِ
فنفسك فانصح يا بن قيس وختني
ورأيي فما رأيي برأي مفئدِ
وقائلة يا حار هل انت ممسك
عليك من التبذير قلت لها : اقصدي
ولا تأمريني بالسداد فانني
رأيت كثير المال غير مخلدِ

(١) بلاشير : الشعر الغزلي .

(٢) الاغاني : ٢٤/٦ .

ولا عيب لي الا اصطباحي قهوةً
متى يمتزجها الماء في الكأس تتربّد
معتقة صبهاء كالمسك ريحها
اذا هي فاحت أذهبت غلّة الصّدي
ألا انما الرشيد المبينُ طريقه
خلاف الذي قد قلتَ إن انت مرشدي
سأشربها ما حجَّ الله راكباً
مجاهرةً وحدي ومع كل مُسعدٍ
وأسعدُ ندماني وأتبع شهوتي
وأبذلُ عفواً كلما ملكت يدي
كذا العيش لاعيش ابن قيس وصحبه
من الشرب للماء القراح المصرد (١)
وفي قصيدة اخرى يعود الى حبه السابق للخمرة :
فلست عن الصهباء ما عشتُ مقصراً
وإن لامني فيها اللئام الاثائبُ
فاني امرؤٌ عوّدتُ نفسي عادةً
وكل امرئ لا شك ما اعتاد طالب (٢)

وبالرغم من عفوية هذه الابيات فهي لا تحتوي على شيء من
الاصالة ، ومن السهل اكتشاف مثيلاتها في تناج شعراء الجاهلية امثال
عدي بن زيد ، والاعشى ، أو عنترة ، وهي تدل في الوقت ذاته على
ان فن الخمریات آخذ في التميز في البصرة ، وان التقليد لم ينقطع ،
وأن الطريق ظلت مفتوحة أمام الشعراء البصريين الكبار في القرن الثاني

(١) الاغاني : ٢٦/٢١

(٢) الاغاني : ٢٧/٢١ .

للهجرة الذين يمثلهم ابو نواس خير تمثيل • ان هذه الايات تدل ايضا على ان الاسلام لم يستطع اجتثاث عادة شرب الخمر وأن بعض مستعمري البصرة احتفظوا بعادة شرب الخمر المحرمة ، ولم يكن بنو زياد يعارضون ذلك ، وكانوا لا يجدون حرجا في معاشره الشاعر (١) •

على أننا نعد حارثة مداحا لزياد (٢) ، فقد قال فيه عددا من القصائد مبشرة في الكتب العربية ، منها قصيدة يمدح بها زيادا لتوزيعه العطايا في البصرة (٣) ، وان قصيدته الرثائية في زياد معروفة (٤) •

ولم يكن نبوغ حارثة الشعري سببا في توطيد الصداقة بين الرجلين فان حارثة من اشراف تميم ، وقد أسهم في قتال الخوارج بالرغم من أن الرواة لم يحسنوا تضخيم أثره الحقيقي في تلك المعارك (٥) • ويسكننا الاعتماد على بعض قصائده في دراسة تاريخ البصرة ، ونجد في احدى ابياتها صدى للاحقاد التي كانت تفرق شمل القبائل البصرية (٦) • ومن الملاحظ أن الجاحظ يستشهد بيتين لحارثة كنا نود لو أورد لنا السياق الذي قيل فيه وهما (٧) :

إذا ما متَّ سرَّ بني تميم على الحدَّ ثان لو يلقون مثلي
عدوُّ عدوِّهم أبدأ عدوي كذلك شكلهم أبدا وشكلي

وكان ابن زياد على عادة الحكام يغري بين الشعراء (٨) ، وكان

(١) الاغاني : ٢٨/٢١

(٢) لامنس : الامويون : ١٤٢

(٣) الطبري : تاريخ ٧٨/٢ ، لامنس : الامويون ١٥٢

(٤) الاغاني : ٢٨/٢١ •

(٥) الاغاني : ٢٠/٢١ - ٤٤ •

(٦) الجاحظ : البيان ٢٦١/٣

(٧) الجاحظ : البيان : ١٥٣/٢

(٨) البلاذري : الانساب ٤ ب/ ٨١ •

خضم حارثة شاعرا يدعى أنس بن أبي أناس بن زينم^(١) ، وكانا يتهاجيان بصورة معتدلة ، وكان الاول يتهم الثاني بالعردة فيرد عليه هذا بقوله (٢) :

فَدَعْ عَنْكَ شَرْبَ الْخَمْرِ وَارْجِعْ إِلَى التِّي
بِهَا يَرْضَى أَهْلُ النَّبَاهَةِ وَالذِّكْرِ
عَلَيْكَ نَبِيذَ التَّمْرِ إِنْ كُنْتَ شَارِبًا
فَإِنْ نَبِيذَ التَّمْرِ خَيْرٌ مِنَ الْخَمْرِ
وَتَسْتَمِرُّ هَذِهِ النَّصَائِحُ فِي آيَاتٍ سِوَاهَا ، ففِي مَنَاسِبَةٍ أُخْرَى يُوجِبُهُ
إِلَيْهِ نَصَائِحٌ أَكْثَرَ لَدَعَا وَإِيْلَامًا مِنْ سَابِقَاتِهَا (٣) :

أَحَارُ بْنُ بَدْرِ قَدْ وُلِّيتْ إِمَارَةً
فَكُنْ جَرْدًا فِيهَا تَخُونُ وَتَسْرِقُ
وَلَا تَحْقِرَنَّ يَا حَارِثُ شَيْئًا نَصِيهِ
فَحَظُّكَ مِنْ مِثْلِكَ الْعِرَاقِينَ سَرَقَ

٦ - كبار الشعراء الامويين :

إِنْ جَمِيعٌ هَؤُلَاءِ الشُّعْرَاءِ الَّذِينَ ذَكَرْنَا ، هُمْ بِوَجْهِ الْإِجْمَالِ شُعْرَاءُ
مَتَوَسِّطُونَ لَمْ تَتَعَدَّ شَهْرَتُهُمُ الْعِرَاقَ ، وَيَحِقُّ لِلْبَصْرَةِ أَنْ تَفْخَرَ بِحِيَازَةِ
بَاكُورَةِ تَنَاجٍ كِنَارِ شُعْرَاءِ أُمِّيَّةٍ كَالْفَرَزْدَقِ وَجَرِيرِ وَالرَّاعِي وَذِي الرِّمَّةِ
حَتَّى الْإِخْطَلِ الَّذِي أَشِيرُ مَرَارًا إِلَى وَجُودِهِ فِي الْبَصْرَةِ .

وَلَيْسَ هُنَا مَجَالُ دِرَاسَةِ شَعْرِ هَؤُلَاءِ الشُّعْرَاءِ الْمَشْهُورِينَ مِنْ جَدِيدٍ ،
حَتَّى وَلَا التَّوَسُّعُ فِي تَنَاجِيهِمُ الَّذِي ظَهَرَ فِي الْبَصْرَةِ بِالرَّغْمِ مِنَ الْقَوَائِدِ

(١) ابن قتيبة : الشعر والشعراء : ٤٦١ ، ٤٦٢ ، الاغانى : ٢٢/٢١ - ٣٩ .

(٢) الاغانى : ٢٢/٢١ .

(٣) الحيوان : ٧٩/٥ ، ابن قتيبة : الشعر والشعراء ٤٦٢ .

الجمعة الناتجة عن مراجعة ديوان الفرزدق « والنقائض » الملأى بالمعلومات عن تاريخ المدينة . وسنكتفي اذن بالبحث عن الاسباب الداعية السى جذب هؤلاء الشعراء الى البصرة واستبقائهم فيها والاثر العام الذي تركوه فيها .

وقد جرى الحكّام منذ عهد زياد على عادة تقليد البلاط في دمشق ، فأحاطوا انفسهم بالشعراء ، فشجعوهم وواقعوهم بينهم ، وقد قرب فيما بعد بشر بن مروان الشاعر الكوفي الحكم بن عبدل الاسدي وجعله من حاشيته فمدحه هذا ورثاه بعد موته .

ولمع نجم الشعر زمن الحجاج بن يوسف ومن جاء بعده . ويلاحظ بيريه (١) Périer الذي أفرد فصلاً خاصاً لعلاقة الشعراء بالحجاج أنه من الممكن « تقسيم الشعراء الذين وفدوا الى العراق زمن الحجاج الى فئتين : فئة الذين قربهم وأشركهم في جلساته الادبية ، وكافأهم على مدائحهم بسخاء ، وفئة الذين اضطهدهم وأسرف في ملاحظتهم لهجائهم إياه » .

وكان الحجاج ميالا الى جرير ، وكان يدفعه الى منازلة الفرزدق (٢) حسب خطة مرسومة لا تخلو من غاية .

وقد اجتذب هلال بن أبي بردة في اواخر الحكم الاموي الشعراء أيضا فاستدعى حمزة بن بيش (٣) وسمع من الرواة امثال خلف الاحمر

(١) بيريه : حياة الحجاج : ٢٨٧ . Périer : Vie D'al Hadjaj Ibn Youssef .

(٢) ابن سلام : طبقات ٩٦ ، الاغانى : ٧١/٧ .

(٣) الاغانى : ١٧٢/١٥ .

واكتشف الاعيهه • وقبل مدائح الراعي (١) واخجل ذا الرئمة الذي
أخطأ بقوله (٢) :

رأيت الناس ينتجعون غيثاً فقلت لصيدح انتجعي بلالا
والى جانب كبار العمّال نجد أسرةً أصبحت قبلة الشعراء الممتازين
ألا وهي أسرة المهلب التي احتلت مكانا في اشعار الفرزدق ، وقد وجد
آل المهلب خير مدافع عنهم في شعراء الازد ، وأفادوا من اخلاص
الشاعر حمزة بن بيض •

ويضاف الى هذه الاسباب جميعا أثر المربد والمساجلات التي كانت
تجري فيه • وكان الفرزدق وجرير ينتسبان الى تميم المثلة بالبصرة خير
تمثيل •

وفي المربد نشبت المعركة بين الشعارين ، وكانت من العنف ان
اقتضت تدخل السلطة الحاكمة (٣) • ولتصور الحوادث : كان لكل
شاعر مكان وحلقة من المستمعين يجلس بينهم « وكان لراعي الاسل
وللفرزدق وجلساتهما حلقة بأعلى المربد بالبصرة يجلسون فيها كما كان
نجرير مثل ذلك (٤) ، وهنا تبدأ المساجلة بحضور الجمهور ، وكان من
الطبيعي ان يرتاد البصرة شعراء اجانب جاؤوا ليقيسوا مقدرتهم الشعرية
مع زملائهم المشهورين ويتوجوا نبوغهم ، ومن الامثلة البارزة على
ذلك مجيء ذى الرمة من البادية ونزوله بالبصرة والكوفة ، وكان
الاصمعي يعجب بتشبيهاته (٥) ، وكان أبو عمرو بن العلاء يقول :

(١) الاغاني : ١٧٢/٢٠

(٢) الاغاني : ٢١/١٦ ، وصيدح اسم ناقة ذى الرئمة .

(٣) البلاذري : الاسباب ٢٧٨/٥ ، الاغاني : ١٦/١٩ ، ١٨ ، ٢٣ - ٢٤ .

(٤) يقول صاحب الاغاني : «انه كان للفرزدق وجرير راوية واحد هو عبدالله بن عطية»

الاغاني : ١١٩/٧ .

(٥) الاغاني : ١١٤/١٥ .

« ختم الشعر بزدي الرمة (١) » مع العلم بأن رجلا خياطا سخر منه في المربد وهزىء بتشبيهاته وكان موقفا الى حد جعل ذا الرمة لايجرؤ على التعرض لنقده (٢) .

ويورد صاحب الاغاني طائفة من النوادر تجعلنا نعتقد بان المربد كان عبارة عن امتداد لسوق عكاظ حيث تجري المسابقات الشعرية التي تجذب الشعراء الذين يحاولون اهتبال الفرصة اذا ما سنحت .

ان قائمة خصوم جرير كافية لاعطاءنا صورة عن هذه السوق (٣) . ولا شك في اننا نستطيع اكتشاف سبب آخر لرواج الشعر في البصرة في اواخر العصر الاموي ألا وهو صعوبة اسماع الخلفاء في دمشق اصوات بعض كبار الشعراء واستخفاف هؤلاء بالسلطة الحاكمة ، ولكننا لم نَجعل* بعد هذه القضية حتى نجد حلا لها هنا . ومهما يكن من شيء فان اثر الفرزدق او جرير لم يصبح مثالا يحتذيه الشعراء من الدرجة الثانية فحسب بل غدا بالنسبة لبني تميم تراثا شعريا حفظوه بعناية مما أكسبه في نظر اللغويين صفة وثيقة ذات قيمة كبرى (٤) .

٧ - شعراء الرجز :

ويضاف الى هذه المواد ابيات الرجز ذات الفوائد البديهة ، فان نللينو (٥) يميز بعد ابن قتيبة شعراء الرجز من غيرهم من الشعراء

(١) الاغاني : ١١٣/١٥ ، البيان والتبيين : ٢٧٢/٣ .

(٢) الاغاني : ١١٣/١٦ ، ١٢٣ .

(٣) الاغاني : ٤٢/٧ - ٤٥ .

(٤) على الرغم من الاخطاء التي نسبت للفرزدق فان اللغوي يونس بن حبيب كان

فرزدقيا . الاغاني : ٦/١٩ .

(٥) تاريخ الادب العربي ٩٤ - ١١٠ .

مستندا على اسباب وجيهة (١) . ويؤكد الجاحظ هذا الرأي لانه يميز الرجز من التصيد بقوله : « وفي الشعراء من لا يستطيع مجاوزة الرجز الى القصيد ، ومنهم من يجمعهما كجرير ، وعمرو بن لجا ، وأبي النجم ، وحُميد الارقط ، والعماني (٢) » « ومن يجمع بين الرجز والقريض بشار بن برد (٣) » .

وفي مؤرخي العرب من ينسب اختراع الارجوزة للاغلب بن جشم العجلي الكوفي ، واذا كان من الشعراء المعروفين كجرير وذي الرمة من لا يستتف عن استعمال هذا الوزن ، فان من الشعراء من هم مدينون بشهرتهم للارجيز التي نظموها، ويقول الاصمعي في هذا الباب : « ارجز الناس : الاغلب ثم العجاج ثم أبو النجم ثم رؤبة (٤) » .

وكان أبو النجم الفضل (أو المفضل) بن قدامة (٥) شاعرا كوفيا، ولكنه أشد شعره في البصرة في سوق المربد مما حدا بأبي عمرو على أن يعجب به (٦) ورويت نوادر تظهر أبا النجم في موقف المدافع عن عشيرته أمام شعراء بني تميم كالعجاج وولده رؤبة ، ويروى أن العجاج خرج يوما وهو راكب جملا طحانا قد أكثر عليه من الهناء ، فأخذ سراويله فجعل احدى رجليه فيها وائتزر بالاخري وركب الجملة وقال يهدد العجاج (٧) :

إني وكل شاعر من البشر
شيطانه أثنى وشيطاني ذكّر

(١) ذات المصدر ٩٤ .

(٢) البيان والتبيين : ١٨٠/١ .

(٣) المصدر السابق : ٢٧٢/٣ .

(٤) الاغاني : ٧٨/٩ .

(٥) نلليو : تاريخ الادب : ٧٨ .

(٦) الاغاني : ٧٧/٩ .

(٧) الجاحظ : الحيوان : ٧٠/٦ ، الاغاني : ٧٩/٩ ، ابن قتيبة : الشعر والشعراء : ٢٨٢ .

وكان العجاج من اكبر ممثلي شعر الرجز في البصرة ، ويحتوي ديوانه جميع الأنواع التقليدية لشعراء الجاهلية كالنسيب ، واخطار المفاوز ، وصورة المحبوبة ، ووصف الناقة . . . الخ وكل هذا يؤدي الى المديح او الهجاء . . . وكان العجاج رأس أسرة من الرجاز يمثلها ولده رؤبة (المتوفى حوالي ١٤٥ هـ) الذي وقف معظم شعره على مدح بني أمية واولئ الخلفاء العباسيين ، وخفيده عقبة الذي « ذهب شعره (١) » ، ومن قال الرجز في البصرة أبو نخيلة الحماني (٢) السعدي الذي نظم أيضا بعض القصائد ، ويقال : ان أباه طرده فاتصل بالامويين ثم مدح العباسيين واسمى نفسه شاعر بني هاشم .

وشاعر آخر رجاز هو الهيثم بن الربيع وكان معاصرا لابن منذر والمعروف بأبي حية النميري وكان بخيلا ، كذابا ، جانا ، ولعله كان مصابا بالصرعة ، ولكن أبا عمرو يعتبره اشعر من الراعي ويتألف جلّ نتاجه من مديح اوآخر الامويين واولئ العباسيين .

وبالرغم من ادراك محمد بن ذؤيب الدارمي الفقيمي العماني العصر العباسي - لانه مات زمن الرشيد - فاننا نذكره على اعتباره آخر شعراء الرجز ، وهو شاعر وسط ، نظم اكثر شعره على وزن الرجز ووقفه على مدح سراء البصرة وبخاصة الخلفاء من مروان الى الرشيد كما تدل على ذلك نادرة شهورة .

ولم يشتهر أحد من الرجاز زمن العباسيين ، ولكن هذا البحر لم يبطل استعماله ، وكما اشار نلليانو فان اتجاهات الشعر الجديدة التي

(١) يقول المرزباني في الموشح : ٣٦٦ : « قال رؤبة بن العجاج لعقبة ابنه وقد انشده شعرا له : يا بني انك ذهبان الشعر فذهب شعره ، فما احد يروي له بيتا ولا يعرف له جامع شعر ! » .

(٢) راجع : البيان والتبيين : ١٤٥/٣ ، ٢٠١ ، المرزباني: الموشح ٢١٩ - ٢٠ - البغدادي : خزانة الادب : ١٥٦/١ - ٧ .

تزعمها بصورة خاصة شعراء الموالي قد ابعدت الشعراء عن لون بدوي وعربي لا يتناسب ومقتضيات الفن والانواع الشعرية الشائعة • فان النزوة الجامحة عند الناس نحو التغيير والتجديد ، ورد الفعل عند الاعاجم تجاه بحر يعتبرونه بدائيا هما ايضا سببان جائزان •

وسنرى فيما بعد أن الرجز عوضا عن أن يهمل تماما فقد استعمل في بعض الانواع الخاصة ، ولدنا منها بعض المدائح ، ولكن هذا البحر قد استعمل أيضا في شكله المشطور في قصائد الطرديات التي تشغل جزءا من ديوان أبي نواس ، وفي شكله المزدوج في المنظومات التاريخية والتعليمية الطويلة التي تمثل ترجمة كلية ودمنة نموذجاً موصوفا لها •

والخلاصة فان الرجز قد نظمه شعراء منذ عصر الجاهلية وهم وان لم يختصوا به فقد فضلوه على غيره من البحور في الطرديات ووصف الحيوانات المفترسة مهما كان نوعها • فقد كانت هذه الايات التي تحوي بالضرورة كلمات نادرة غريبة هي بغية علماء اللغة ، ومن المعلوم ان الحافظ جمع كثيرا منها - واكثرها موضوع - عن الحيّات • وقد استشهد في كتاب الحيوان بكثير من ايات الرجز التي ساعدته بصورة أدبية اكثر منها علمية على توضيح قضايا لغوية واجتماعية ودينية وحيوانية •

ان هذه الايات وجميع التي سبقت زمنه قد وصلته عن طريق الرواة البصريين ، ولكنه يهمل الاشارة الى مصدر معلوماته الى حد يحملنا على الظن بأنه اخذ معظمها من كتب مدونة تسوى في المقياس المطلق ما تسوى المواد المجموعة في ذلك الزمن •

ب - الشعر زمن العباسيين :

إن سقوط الامويين واستيلاء العباسيين على الملك لم يحدثنا انقطاعا

عنيفا في توسع الشعر في البصرة ، حتى ان بعض الشعراء لم يعر تغير سلالة الملك فظل ينظم مدائحه في الخلفاء الجدد بنفس الفكرة المسبقة فهو لم يكن يتردد - في الظاهر على الاقل - عن احراق اليوم ما كان يعبد في الامس .

على أن نتائج هذه الثورة التي تمت قد ظهرت في البصرة على مستوى آخر ، فإن العرب الإقحاح فتحوا الطريق للموالي الذين يجيدون العربية ويتمتعون بموهبة شعرية لا تنكر ، ولكنهم لا يملكون الاسباب ذاتها التي حدثت بأساتيدهم القدماء الى العناية بالشعر اذ لم يكن المعوّل في نظرهم على نظم القصائد الطويلة ، والبكاء التقليدي على الاطلاق ، ووصف الناقة ، والحل والترحال في البوادي . فقد ظل للقصيدة التقليدية بعض الانصار المتأخرين بين الموالي انفسهم ، فزى بعض الشعراء الذين حاولوا بما أوتوا من أفكار جديدة أن ينظموا الشعر على الطريقة القديمة ، ولكنهم لم يلبشوا أن اهلوا هذه القوالب القديمة ليوقفوا بصورة واقعية بين المعنى والمبنى . ان هذا التطور لم يتم بين ليلة وضحاها فقد أثار بين القدماء والمحدثين معركة عريية ، ان لم تتوافق زمنيا واستيلاء العباسيين على الملك ، فانها تمثل مظهرا من مظاهر النضال بين العرب والاعاجم الذي انتهى بانتصار المحدثين مؤقتا (١) .

ومن دواعي الصدف ان ممثلي الاتجاه الجديد هم بصريون ، على ان هناك نتيجة طبيعية ومنتظرة نشأت عن تأسيس بغداد ، ألا وهي هجرة ذوي المواهب في الولايات من الذين كانوا يطعمون بالفوز والنجاح في العاصمة بغداد التي أصبحت أقلّ بعدا عليهم من العاصمة السابقة دمشق . وظل شعراء كبار حتى خلافة المأمون في مساقط

(١) كشف الدكتور طه حسين في كتابه « حديث الاربعة » النقاب عن هذه القضية .

رؤوسهم مكتفين برحلات قصيرة الى البلاط ، وحصل العكس فيما بعد - أي بعد خلافة المأمون بصورة خاصة - بمعنى ان بغداد أصبحت المركز الاعتيادي والطبيعي لأكابر الشعراء .

وإذا نظرنا الى هذه الظاهرة من خلال زاوية الجاحظ بدت ذات نتائج متناقضة ، ففي الوقت الذي كانت البصرة فيه مدينة كبيرة يستحيل على جميع سكانها التعارف ، كانت الفئة الممتازة التي هي من أصل بصري تتجمع وتتعاشر في بغداد . وهكذا فان الجاحظ ظل بصورة دائمية على صلة مع أكابر قومه فلم يشعر بالوحشة ابدا اذا صح التعبير ، زد على ذلك امكانيته الاتصال مع اكبر عدد من شعراء المملكة وقدرته على توسيع آفاقه الذهنية والعقلية الى حد بعيد .

على أنه اذا تيسر له أن يستشهد بأبيات لشعراء بغداديين معاصرين فان افكاره قد تكوّنت منذ رحيله عن البصرة ، فان كتاب « البيان والتبيين » الذي اهداه الى أحمد بن أبي دؤاد والذي يدل على أنه ألّفه بعد مكث طويل في بغداد يعكس لنا بصورة دقيقة اختياره . يقول : « والمطبوعون على الشعر من المولّدين بشار العقيلي ، والسيد الحميري ، وأبو العتاهية ، وابن أبي عيينة . وقد ذكر الناس في هذا الباب يحيى بن نوفل ، وسكّما الخاسر ، وخلف بن خليفة ، وأبان بن عبد الحميد اللاهقي أولى بالطبع من هؤلاء ، وبشار اطبعهم كلهم » ، وإذا استثنينا اذن أبا العتاهية فان شعراء الجاحظ المفضلين كلهم بصريون ، ولكن اختياره هذا غير عادل فقد أهمل ذكر شخصيات ممتازة امثال ابي نواس الذي عرفه (١) .

(١) ان قضية علاقة الجاحظ بأبي نواس قضية شائكة فان الجاحظ يذكر أبا نواس كثيرا في آثاره ويحكم عليه احكاما جيدة فهو القائل : « ما رأيت احدا كان أعلم باللغة من ابي نواس ولا افصح لهجة » مع حلاوة ومجانبة للاستكراه « الخطيب : تاريخ بغداد ٤٣٧/٧

ولن نكتفي بهذه القائمة الموجزة ، اذ علينا أن نرسم لوحة اكثر
كمالا للشعر البصري اثناء الثلثين الاخيرين للقرن الثاني الهجري ،
ويستحيل علينا تصنيف الشعراء حسب ميولهم لان تتاجهم متنوع
بصورة عامة ، ويجب عندما تطبع دواوينهم ، أو ما تبقى منها ، طبعة
جدية ، اخضاعها لنقد دقيق اظهرا للاتجاهات الشعرية في ذلك الزمن
بصورة صحيحة ، وتتبع الموضوعات التي عولجت فيها •

وفي الاجمال فان من جملة صفات هذا الشعر الخفة ، والدعابة ،
والتعبير عن عواطف الحب الجنسي او الشاذة ، وتصوير مجالس المجون
وارتقاء هذا الفن الى مصاف الموضوعات الاساسية ، وليست امثال
هذه الايات هي التي تهتم الجاحظ الذي عرف بميله الى اناقة المبنى
ومنانة المعنى اكثر منهما الى عرض الرذائل المستهجنة •

إن أكثر ما كان يهيم في الشعر المعاصر هو التعبير عن الافكار
الدينية والآراء الفلسفية التي عالجها شعراء من كل نوع • وكان الجاحظ
أول من استشهد في البيان والحيوان بآيات تجيز لنا الدخول في هذه
الاوساط السياسية والدينية المعقدة الجذابة •

ويجب علينا والحالة هذه أن نقنع باستعراض اسماء اهم الشعراء
البرصيين في ذلك العصر ، مع الاشارة بنوع خاص الى الذين عملوا
زمن العباسيين على تمديد التقاليد الشعرية القديمة - المعدلة قليلا -
والتي لم تعبر عن أفكار دينية ، من هؤلاء الذين رفعوا آراء سياسية
أو دينية روجتها المذاهب الى مستوى الشعر •

←

وهناك نص ذكره الخطيب في تاريخ بغداد ٤١/٧ يدل على اتصالهما قال : « عن ابن ابي
الديال المحدث : حضرت وليمة حضرها الجاحظ فسمعتة يقول : حضرت وليمة حضرها
أبو نواس وعبد الصمد بن المعتدل » •

١ - الشعر المجرد عن الصبغة الدينية :

وكما ان المدائني يقارن في مضمار الناثرين بالجاحظ فكذلك لا نستطيع الاحجام عن ايجاد تقارب بين الجاحظ واحد موالي باهلة الذي ينتسب الى البصرة ألا وهو الحسين بن الضحاك (المتوفى بعد سنة ٢٥٥ هـ) الذي افرد له صاحب الاغاني ترجمة طويلة • ان حياة هذين الرجلين تسير في خطين متوازيين قادا احدهما الى النجاح والآخر الى الاخفاق • ان العبارة التالية التي تشعر بالصدق تلخص تماما حياة الحسين الخليع شاعر البلاط : « ضربني الرشيد في خلافته لصحبتى ولده ، ثم ضربني الامين لممايلة ابنه عبد الله ، ثم ضربني المأمون لميلى الى محمد ، ثم ضربني المعتصم لمودة كانت بيني وبين العباس بن المأمون ، ثم ضربني الواصل لشيء بلغه من ذهابي الى المتوكل وكل ذلك يجري مجرى الولع بي والتحذير لي (١) » •

ان هذا المصير مصير عدد كبير من الشعراء الذين - بعكس الجاحظ - استطاعوا بفضل فهم الاتصال بالخليفة مباشرة •

ولم يكن الحسين من كبار الشعراء ، ولكننا لا نستطيع اغفال تأثيره الحتمي على ابي نواس (٢) ، فقد تعاشرا منذ صغرهما ، ويقول الضحاك : « كنت أنا وأبو نواس تربين نشأنا في مكان واحد ، وتأدينا بالبصرة وكنا نحضر مجالس الادباء متصاحبين ، ثم خرج عن البصرة وأقام مدة واتصل بي ما آل اليه أمره ، وبلغني ايشار السلطان وخاصته له ، فخرجت عن البصرة الى بغداد ولقيت الناس ومدحتهم وأخذت جوائزهم وعددت في الشعراء ، وهذا كله في أيام الرشيد ، الا

(١) الاغاني : ٢١٢/٦ •

(٢) لقد استعار ابو نواس من الحسين موضوعات وصورا شعرية ثم خاطبه بعد ذلك

قائلا : « انظن أنه يروى لك في الخمر معنى جيد وأنا حي » الاغاني : ١٧٥/٦ •

اني لم أصل اليه واتصلت بابنه صالح فكنت في خدمته واتصلت
بمحمد بن زبيدة (الامين) في أيام أبيه وخدمته (١) » .

ان الصداقة التي كانت تربطه بالامين والمراثي العديدة التي نظمها
فيه بعد وفاته والحزن العميق الذي اتنابه بعده (٢) قد سببت له عداوة
المأمون الذي رفض عند توليه الخلافة ان يجعله في عداد شعراء حاشيته (٣) ،
فانحدر الحسين الى البصرة حيث مكث فيها طوال عهد المأمون دون ان
يتوصل الى ارجاع الخليفة عن حكمه بالرغم من المدائح التي جلبت
له جوائز ثمينة واستحسانا خاصا للبيت الذي يقول فيه :

رأى الله عبد الله خير عباده فملكه ما الله أعلم بالعبد (٤)

وعندما تولى المعتصم استدعاه الى قصره حيث ظل فيه حتى
سن متأخرة وقيل الى حين وفاته ، ونراه زمن الواثق يقوم بنوبة خدمة
لان الشعراء كانوا يتناوبون الوقوف على باب الخليفة ليكونوا تحت
تصرفه في الليل ، وبالرغم من كبر سنه فانه كان ينظم شعرا مجونيا
للمتوكل ، فقد روى صاحب الاغاني ان المتوكل أحب أن ينادمه الحسين
وأن يرى ما بقي من شهوته لما كان عليه فأحضره ، وقد كبر وضعف .

ونظم الحسين الانواع الشعرية المعروفة في زمنه الرغد ، واذا صرفنا
النظر عن مديح الخلفاء والكبراء الذي حفظ صاحب الاغاني بعض
النماذج منه فان اغلب نتاج الحسين الشعري موقوف على الخمريات
والغزل ، وكنا نود لو اتيح لنا معرفة اهمية وصفات الابيات التي

(١) الاغاني : ١٧٩/٦ - ١٨٠ .

(٢) الاغاني : ١٧٣/٦ وقيل ان ابا نواس لم يكن يصدق ان الامين مات فمن اتواله :

نتمنى من الامين ايابا لهف نفسي واين مني الامين

(٣) الاغاني : ١٧١/٦ .

(٤) الاغاني : ١٧٣/٦ .

نظمتها أثناء نفيه الى البصرة ، ولكن المصادر تظل متحفظة في هذا الموضوع .

وبالرغم من وصمه بتفاهة لم يبرهن عليها بعد فان حسيناً يمثل عصراً كاملاً من الشعر ، ويمكننا ان نعتمده في معرض المقارنة ، ولذلك أفردنا له مكاناً يبدو في الظاهر أنه لا يستحقه .

آ - المدح :

كان الشاعر سلم بن عمرو ^(١) الملقب بالخاسر ^(٢) مولى تميم بن مرة المتوفى زمن الرشيد ، شاعراً مطبوعاً ، كما يقول صاحب الاغاني ، ولكن الجاحظ لم يعترف له بهذا اللقب . وقال ابو عبيدة معمر بن المثنى : « كان سلم الخاسر لا يحسن أن يمدح ، ولكنه كان يحسن أن يرثي ويسأل ... »

قال أبو المستهل : « دخلت يوماً على سلم الخاسر واذا بين يديه قراطيس فيها اشعار يرثي ببعضها أم جعفر ، وبعضها جارية غير مسماة ، وبعضها أقواماً لم يموتوا وأم جعفر يومئذ باقية فقلت له : ويحك ما هذا ؟ فقال : تحدثت الحوادث فيطالبوننا بأن نقول ويستعجلوننا ولا يجمل بنا أن نقول غير الجيد فنعد لهم هذا » .

غير ان سلماً قد شهر بالمدح الى حد ما ، لانه مدح المهدي والرشيد والبرامكة والفضل بن الربيع ، كما أنه برع في الهجاء ، فان القصائد الهجائية التي كان يتبادلها ووالبة المذكورة في الاغاني . وهجا

(١) راجع * الاغاني : ١١٠/٢١ - ١٢٩ ، فهرست البيان والتبيين ، المرزباني : الموشح : ٢٥٢ .

(٢) لقب سلم بالخاسر فيما يقال لانه ورث عن ابيه مصحفاً فباعه واشترى بثمنه طنبوراً ، وقيل : بل خلف له ابوه مالا فانفقته على الادب والشعر فقال له بعض اهله : « انك لخاسر الصفقة فلعب بذلك » الاغاني : ١١٠/٢١ .

أبا العتاهية الذي قدم البصرة لمدح عاملها بقصيدة جاء فيها :

ما أقبح التزهيدَ من واعظ يزهد الناس ولا يزهد
لو كان في تزهيده صادقاً اضحى وأمسى بيته المسجد^(١)

ومن الصعب اكتشاف مداحين بصريين في هذا الدور لان جميع شعراء هذا الفن لم يكونوا يجدون في مساقط رؤوسهم مورداً كافياً ، فكانوا يرحلون لمدح الخلفاء ، ويظهر أن هناك شاعراً لم يرحل عن البصرة هو سلمة بن عياش^(٢) ، وكان قد انقطع الى جعفر ومحمد ولدي عامل البصرة سليمان بن علي ، ويمكننا ايضاً ذكر اسم صديق الجاحظ وهو عبد الله بن هرون العروضي بن السميذع^(٣) ، وقد اخذ العروض عن الخليل بن احمد فكان مقدماً فيه ، وانقطع الى آل سليمان بن علي وأدب اولادهم ، وكان يقول اوزانا من العروض غريبة في شعره ، وهو ممن كان أدب الراضي وغيره من الخلفاء وابنائهم .

ولكن هؤلاء جميعاً شعراء ثانويون ، ويجمل بنا اضافة آخرين من الاعراب محبي الشعر وذوي القدرة والباع في اللغة والرواية ، امثال ناهض بن ثومة^(٤) الذي كان ينظم على الطريقة التقليدية ، واحمد بن محمد بن شراعة^(٥) . ويقول عنه صاحب الاغاني : انه « ليس برقيق

(١) الاغاني : ١١٧/٢١ .

(٢) راجع : الاغاني : ١٢٩/٢١ « وكان سلمة يتدين ويتصون » .

(٣) راجع : فهرست البخلاء للجاحظ ، الحيوان : ٧٦/٣ ، القالي : الامالي ، الاغاني :

١١/٦ ، السعدي : مروج : ٣٢٠/٨ - ٣٤٠ .

(٤) الاغاني : ٣٣/١٢ - ٤٠ .

(٥) الاغاني : ٣٥/٢٠ - ٤٢ ، المرزباني : الموشح : ٣١٩ ، المعجم : ٤٣١ وما بعدها ،

ياقوت : ارشاد : ٦٣٠/٦ .

الطبع ولا سهل اللفظ » • وكان ابو شراعة هذا من اصحاب حاكم
 البصرة ابراهيم بن المدبر وهو الذي صاحبه الجاحظ في أواخر حياته ،
 ولم تأت على ذكره هنا الا لانه الوحيد الذي رثى الجاحظ بعد
 موته قال :

في العلم للعلماء أن	يتفهموه واعظ
واذا نسيت وقد حمد	ت علا عليك الحافظ
ولقد رأيت الظرف ده	راما حواه لافظ
حتى أقام طريقه	عمرو بن بحر الجاحظ
ثم انقضى أمد" به	وهو الرئيس الغائظ

وكنا نرجو ان يكون موت الجاحظ قد اوحى لاصدقائه شعرا
 احسن من هذا •

ولم نذكر هذه الايات الا لندل على أن البصرة لم تعد تظلل
 في اواسط القرن الثالث للهجرة سوى شعراء صغار ، ويمكننا في هذه
 السبيل اهمال ذكر حفيد جرير وهو عمارة بن عقيل بن بلال (١) الذي
 نزل بادية البصرة ، وكان يزور الخلفاء في الدولة العباسية فيجزون صلته ،
 وكان المأمون يعجب بشعره الذي لا يفهمه لكثرة ما يذكر فيه من
 الغريب (٢) ، وهذا ما حدا بحفيد ابي عمرو سليم بن خالد بن معاوية
 الى القول : « كان جدي ابو عمرو يقول : ختم الشعر بذي الرمة ،
 ولو رأى جدي عمارة بن عقيل لعلم أنه اشعر في مذاهب الشعراء من
 ذي الرمة (٣) » • وعن علي بن سليمان الاخفش قال : سمعت محمد

(١) راجع : الاغاني : ١٨٢/٢٠ - ١٨٨ ، ابن قتيبة : الشعر والشعراء ٢٨٤ ، البيان
 والتبيين ٢٠/٣ ، ١٤٧ . الوشاء : الموشى ٥ ، المرزباني : الموشح ١١٩ ، ١٢٠ ، ١٥٧ ،
 الانباري : الالباء ٢٢٣ - ٢٣٥ ذكره كنجوي .

(٢) الاغاني : ١٨٢/٢٠

(٣) الاغاني : ١٨٣/٢٠

ابن يزيد يقول : « ختمت الفصاحة في شعراء المحدثين بعمارة بن عقيل (١) » .

وبذلك كان عمارة راوية النحاة واللغويين في البصرة (٢) . ويقال ان عمارة قدم البصرة على الواثق فأتاه علماء البصرة فأنشدهم قصيدة وأملأها عليهم ، وكان عمارة هجاءً خبيث اللسان ، قيل : إنه هجا امرأة ثم اعتذر اليها وقال : لو ضر الهجاء احدا لقتلكِ وقتل أباكِ وجدك (٣) ! .

أما بقية الشعراء البصريين الذين لزموا المديح فقد ظلوا في بغداد ، وأشهرهم أبو الوليد أشجع بن عمرو السلمي (٤) ، ويقول الصولي : « وكان أشجع شاعر قيس عيلان في وقته ، ولم يكن فيهم غيره ، فصححوا نسيه وتعصبوا له ، ألا ترى ان الشعراء أيام الرشيد ليس فيهم من قيس عيلان أحد ولا تداول هذه الدولة الا بشار ، فلما مات لم يجدوا غير اشجع (٥) » .

ولما تمكن أشجع من الشعر في البصرة رحل للوقوف بباب الرشيد ثم البرامكة في شخص جعفر بن يحيى ، وظلت بغداد ميدانا لفعاليته ، ومن المعروف أنه بقي على اتصال مع القيسيين في البصرة فشاع شعره من جراء ذلك .

ب - الهجاء :

نما الهجاء وتوسع بخلاف المديح بعيدا عن اجواء البلاط ، ويقتضي

(١) الاغاني : ١٨٣/٢٠ .

(٢) الاغاني : ١٨٥/٢٠ .

(٣) الاغاني : ١٨٣/٢٠ ، البيان : ١٤٧/٣ ، ابن قتيبة : الشعر والشعراء ٢٨٤ .

(٤) البيان : ١٩٤/٣ - ١٩٥ ، الصولي : الاوراق/١ - ٧٤ - ١٣٧ ، الاغاني : ٣٠/١٧ - ٥١ .

ابن قتيبة : الشعر ٥٦٢ - ٥٦٥ ، المرزباني : الموشح ٢٩٥ ، الغزولي : مطالع ٢٢١/١ .

(٥) الصولي : الاوراق/١ - ٧٤ .

الهجاء جرأة وقليلًا من التهكم ، وسنرى ان جميع شعراء منتصف وأواخر القرن الثاني قد أجادوه واعتمدوا عليه في محاربة خصومهم كما تخصص فيه شعراء أقل شهرة منهم •

ويظهر ان الحكم بن قنبر (١) أحد شعراء الهجاء في هذه الفترة لم يمكث طويلًا في البصرة بعد أن أتم تحصيله (٢) مع أنه نظم فيها قصائده الهجائية الأولى في سليمان بن علي مما أدى الى « خلع ثيابه أمام الناس » في حادثة معروفة وذلك قبل أن يقدم على هجاء مسلم بن الوليد • وكان المعذل بن غيلان (٣) - وهو ابن شاعر معروفًا بصلته بأبان اللاحقي زمن الرشيد حين أحاط العامل عيسى بن جعفر بن المنصور نفسه بالشعراء ، وبالرغم من الصداقة التي تربط بين المعذل وأبان ، فقد كانا يتعابثان بالهجاء فينعتة المعذل بالكفر وينسبه الى الشؤم فيهجوه أبان وينسبه الى الفساد الذي تهجى به عبد القيس ، ويعيبه بالقصر • وتلك أمور كانت شائعة في البصرة لا تستحق الوقوف عندها لولا ما روي للمعذل من أبيات ثلاثة هجائية بلغ من اقذاعها وطرافتها أنها اعتبرت جديرة بأن تدرج في ديوان أبي نواس وأن تنسب اليه • واذا استندنا على ميزان تولدكه فانه يمكن نسبة هذه الايات الى أقل الشعارين شهرةً وهو المعذل وهي :

صَحَّفتْ أمْثُك إِذِ سَمَّيتْك بِالمهدِ أبانا
صَيَّرتْ بَاءً مَكَانَ التاءِ وَاللهِ عيانا
قَد علمنا ما أَرادتْ لَمْ تَرُدْ إِلا أَنانا

أما ابنه عبد الصمد (المتوفى سنة ٢٤٠ هـ) فهو أشهر منه ، حتى

(١) راجع الاغاني : ٩/١٣ - ١٢ ، الصولي : الاوراق : ٢١٥/١ •

(٢) كان يرى مع رؤبة وأبي زيد في ساحة بني تميم • الاغاني : ٨٩/٢٠ •

(٣) راجع : الصولي : الاوراق ٦/١ - ٨ ، الاغاني : ٥٧/١٢ - ٥٨ ، ٧٤/٢٠ •

ان المرزباني افرد له ترجمة ، وقد شغل عبد الصمد اهل زمانه بعداواته وخصوماته ، وأورد له صاحب الاغاني (١) قصائد هجائية تبادلها مع الجمّاز ، طعن كل واحد منهما بنسب الآخر ، ولم يَنْجُ أحد من هجاء عبد الصمد ، لا حمدان بن أبان (٢) ، ولا جيرانه ، ولا اصدقاؤه ولا المعتنون والقيان (٣) ، حتى ولا اخوه احمد وابن أخيه .

وكان احد خصومه ابو عبد الله محمد بن عمرو الملقب بالجماز (المتوفى سنة ٢٥٥ هـ) ابن أخ سلم الخاسر ، شاعرا اديبا ماجنا ، خبيث اللسان ، وكان من حاشية المتوكل وعنده لقيه الجاحظ وسرّ بهتكمه .

ومن الشعراء الهجائين في البصرة محمد بن منذر مولى بني يربوع (المتوفى بعد سنة ١٩٨ هـ) ويقول صاحب الاغاني : انه رحل من اليمن للتعلم ، وكان في اول أمره ناسكا ملازما للمسجد ثم عدل عما كان عليه من النسك والتأث ، وعظته المعتزلة فلم يتعظ ، وأوعده بالمكروه فلم يزدجر ، ومنعوه من دخول المسجد .

ونظم ابن منذر الى جانب مدائحه في البرامكة والرشيد وبعض قصائد في الرثاء ، قصائد هجا بها معاصريه ، أهمها ما قاله في عيسى بن سليمان عامل العراق ، وصديقه خالد بن طليق لما استقصاه المهدي . قال :

أصبح الحاكم بالناس من آل طليق

(١) الاغاني : ١٢/٦١ ، ٦٢ .

(٢) عربد عبد الصمد يوما في مجلس فيه حمدان بن أبان وكان أَيْدَا فقال لهم كلّوه الي وحدي وأخذة وكتّفه وجعله في بيت وأغلق بابه .

(٣) وهجا عبد الصمد قينة بالبصرة فكسدت تلك القينة فلم تدع ولم تستتبع حتى اخرجت منها .

جالساً يحكم في النا س بحكم الجائليق
يدع القصد ويهوى في بنيات الطريق
يا أبا الهيثم ما كنت لهذا بخليق (١)

وكان ابن منذر يتناقل على الناس ، وما روي عنه أنه كان
يجلس الى إسكاف في البصرة فلا يزال يهجو بالابيات فيصيح هذا
من ذلك ويقول له : أنا صديقك فاتق الله وأبق على الصداقة، وابن منذر
يلح فقال الاسكاف : فاني استعين الله عليك واتعاطى الشعر ، فهجاه ،
فخرج من البصرة الى مكة وجاور بها (٢) فكان هذا سبب هربه من
البصرة . وابن منذر مدين شهرته الى خبثه « وكان ينحو نحو عدي
ابن زيد (٣) في شعره ويميل اليه ويقدمه ، وهذا يدل على تأثير هذا
الشاعر الحبري الجاهلي في العراق » .

وهناك شاعر آخر هو الفضل بن عبد الصمد الرقاشي (٤) مولى
رقاش المعروف بتقائضه مع أبي نواس ومنها :

وجدنا الفضل اكرم من رقاش لان الفضل مولاه الرسول (٥)
ويروي الجاحظ (٦) ابياتا تبودلت بين الرقاشي من جهة ومحمد
ابن ياسر وأبي نواس من جهة أخرى في موضوع القدور التي تستعملها

-
- (١) البيان : ٢٧٤/٢ - ٥ ، ابن قتيبة : الشعر والشعراء ٥٥٤ ، الاغاني : ٢٤/١٧ .
(٢) الاغاني : ٩/١٧ ، ٢٢ ، ٢٩ .
(٣) الاغاني : ١٢/١٧ ، راجع : دائرة المعارف الاسلامية ١٣٩/١ مقالة هانتر .
(٤) الاغاني : ٣٥/١٥ - ٣٧ ، العسكري : الصناعتين ١١ ، ابن قتيبة : عيون الاخبار
٦٠/١ ، ٢٨٦/٢ ، الطبري ١٠١٣/١ ، ٦٨٥/٣ - ٦ ، الرزباني : الموشح ٢٩٨ ، الرفاعي :
عصر المأمون ٣٥٩/٢ - ٣٦٠ .
(٥) ابن قتيبة : الشعر والشعراء ٥١٥ ، الاغاني ٣٥/١٥ اشارة الى الحديث الشريف :
« أنا مولى من لا مولى له » .
(٦) البخلاء : ٢٠٨ وما بعدها .

قبيلة كل واحد من هؤلاء الثلاثة • ويدل هذا الموضوع — على ثقافته —
على رسوخ التأثير البدوي في شعر الموالي الحضري •

وتعود عداوة ابي نواس للرقاشي الى أن الفضل الرقاشي كان
منقطعا الى آل برمك مستغنيا بهم عن سواهم وكانوا يصلون به على
الشعراء ويروون أولادهم شعره (١) ••• فلما نكبوا صار اليهم في
حسبهم فأقام معهم مدة أيامهم • ولكنه بالرغم من موقفه هذا ، وبالرغم
من رثائه جعفرًا ووشايات الحساد عند الخليفة الرشيد فقد اجزل له
هذا العطايا وأكرمه •

أما محمد بن يسير الرقاشي (٢) (المتوفى في أوائل القرن الثالث)
والذي أشرنا اليه عرضا فمن الصعب تصنيفه بين شعراء زمانه ، ويقول
صاحب الاغاني : انه لم يفارق البصرة ، وهذا شيء نادر في ذلك العصر ،
ويقول عنه ايضا : « انه كان شاعرا ظريفا من شعراء المحدثين ، متقللا
وكان ماجنا هجاءً خبيثا » • وأما بقية شعره فهي شعر مناسبات ، منه
قصيدة نظمها في حادثة عن بائع حمام دس اليه فراخا من الحمام الهندي
غير منسوبة وأخذ المنسوبة لنفسه ، وقصيدة أخرى ذكر فيها انه
كان له في داره بستان زرع حوالبه بقل فأفلتت شاة جار له فأكلت
البقل ومضغت الخوص ودخلت الى بيته فلم تجد فيه الا القراطيس فيها
شعره وأشياء من سماعاته فأكلتها (٣) •

(١) الاغاني : ٣٥/١٥ •

(٢) راجع : ابن قتيبة : الشعر والشعراء ٥٦٠ - ٦١ ، فهرست البيان والبخل
(حاشية طه الحاجري ص ٢٥٧ - ٢٥٩) المبرد : الكامل ٢٣٢ ، ابن قتيبة : عيون الاخبار
٢٦٦/٣ ، الحيوان : ٤٧/١ ، ٣٤/٢ ، ٨٢ ، القالي : الامالي (الفهرست) ، البيهقي :
المحاسن ٢٨١ ، بروكلمان الملحق ٢٣٧/١ ، الاغاني : ١٢٩/١٣ - ١٤١ ، المرزبانى :
الموشح ٢٩٩ •

(٣) الاغاني : ١٣٠/١٢ - ١٣٢ •

وفي زمن ثارت فيه العصبيات يجد ابن يسير معتصما بهدوءه
وفلسفته الوداعة التي تبعده « عن اهل الجدل الذين يتصايحون في
المقالات والحجج فيها (١) » • فتوحي له بأبيات كهذه :

عجباً لي ومن رضاي بحال أنا منها على شفا تغرير
عالم لا أشك أني الى عدو ن اذا مت او عذاب السّعير
كلما مرّ بي على أهل ناد كنت حيناً بهم كثير المرور
قيل من ذا على سرير المنايا قيل : هذا محمد بن يسير (٢)

ان ابن يسير الذي انساق مع الحركة الفكرية في عصره قد وجد
في الدرس عزاءً وسلواناً عن متاع الحياة ، وتعتبر أقواله في
الكتب (٣) مشابهة لرأي الجاحظ فيها ، ولعل أبلغ ما روي له قوله :

ما مات منا امرؤ ابقى لنا أدباً نكون منه اذا ما مات نكتسب (٤)

ويلاحظ الاستاذ طه الحاجري أن ابن يسير « الذي لا نكاد نجد له
شعراً في المديح كان يقول الشعر لنفسه الوداعة (٥) » •

ح - شعر الغزل :

لم يكن عكاشة بن عبد الصمد العمي (المتوفى زمن الرشيد) (٦)
ممن « شعر وشاع شعره في أيدي الناس » وقد نظم ابياتاً يتغزل بجارية
تدعى نعيم ، وبما أنه نظم أيضاً في الخمريات (٧) ، فيمكن حشره في

(١) الاغاني : ١٣٨/١٢ ، ابن قتيبة : المختلف ٧٤ - ٧٥ •

(٢) البيان : ١١٨/٣ •

(٣) الحيوان : ٣٠/١ ، ٤٧ •

(٤) المصدر السابق ٤٧ •

(٥) البخلاء : ٢٦٩ •

(٦) راجع الاغاني : ٧٦/٣ - ٨٠

(٧) جرت عليه خمرياته غضب المهدي والهادي ، قال المهدي : « لقد احسنت في

مدرسة النواصي ، فليس هنا مجال للكلام عنه •
 ويعتبر الجاحظ الشاعر العربي عيينة بن المنجاب بن ابي عيينة (١)
 من « الشعراء المطبوعين (٢) » وشعره الغزلي موقوف على فاطمة بنت
 عمر بن حفص التي كان يلقبها بدنيا ، وقصائده منظومة على الطريقة
 التقليدية فيها نسيب من هذا النوع (٣) •

أدنيائي من غمر بحر الهوى خذي بيدي قبل أن اغرقا
 وقد حملته تلك القصائد على تمجيد اهله ومناقب المهلب بن ابي
 صفرة الذي ينسب اليه (٤) •

ولكن دنيا تزوجت عيسى بن سليمان بن علي وهو « أول من
 جمع السواد في البصرة وباعه » ، مما حمل أبا الشمقمق على أن
 يهجوّه (٥) فوجد أبو عيينة في ذلك تعويضا عن خيبته واخفاقه • وهاجم
 ابن ابي عيينة عمه خالد بن يزيد الذي صحبه وخرج معه الى جرجان ،

←

وصفها احسان من قد شربها ولقد استحققت بذلك الحد ... قال : وما يدريك يا أمير
 المؤمنين اني احسنت وأجدت صنعتها ان كنت لا تعرفها فقال له المهدي : أغرب قبحك
 الله « جلده حد الخمر . وقال ايضا موسى الهادي وقد أراد جلده : انما نقول ولا نفعل .
 (١) راجع : فهرست البيان والتبيين ، الاغاني : ٨/١٨ - ٢٩ ، ابن قتيبة : الشعر

٥٥٧ - ٦٠ ، الثعالبى : اليتيمة / ٩٨ ، المسعودي : مروج / ٢٦٢/١ •

(٢) البيان : ٥٨/١ •

(٣) الاغاني : ١٣/١٨ •

(٤) قال : انا ابن المهلب ما مثله لو أن الى الخلد لي مرتقى

(٥) قال فيه :

ليس في البصرة حرٌّ لا ولا فيها جواد
 انما البصرة انشاب ب ونخل وسامد

وقال فيه :

اذا رزق العباد فان عيسى له رزق من استاه العباد

وكان عاملا عليها ، ويظهر أنه تشاغل عنه وجفاه ، ونظم أثناء مقامه في جرجان بعض القصائد مدح بها سراة هذه المدينة ، كما نظم قصائد أخرى يحن فيها الى أهله ، وله شعر يذكرنا بقصائد أبي نواس في عبّاسة موجهة الى سعيد بن عبّاد بن المهلب الذي تزوج امرأة كان تزوجها قبله رجلان قال :

رأيت أئاثها فرغبت فيه وكم نصبت لغيرك بالاثاث
الى دار المنون فجهزتهم تحثهم بأربعة حثاث
فصير أمرها ييدي أيها وعيشك من جبالك بالثلاث
والا فالسلام عليك مني سأبدأ من غد لك بالمراثي (١)

على أن تتاج ابن ابي عيينة الذي نعتبه ذا فائدة مباشرة هو ما نظم في وصف البصرة ، ان هذا النوع من الشعر موجود دون ريب في العهد الذهبي لشعر البصرة ، ولكن الابيات التي اكتشفناها من الندرة بحيث يعسر اغفالها . قال من قصيدة يصف أوسا بعد أن استهلها بالتغزل بدنيا (٢) :

فيا طيب ذاك القصر قصرا ومنزلا
بأفيح سهل غير وعر ولا ضنك
بغرس كأبكار الجواري وتربة
كأن تراها ماء ورد على مسك
كأن قصور القوم ينظرن حوله
الى ملك موف على منبر الملك
يدل عليها مستظلا بظلمها
فيضحك منها وهي مطرقة تبكي

(١) الاغاني : ١١/١٨ - ٢٩ .

(٢) الاغاني : ١١/١٨ - ٢٩ .

ومن قصيدة يهجو بها عمه :

ألا خيروا إن كان عندكم خبر
أثقل أم ثوي على الهم والضجر
فإن أشك من ليلى بجرجان طوله
لقد كنت اشكو فيه بالبصرة القصر
ويا حبذا نهر الأبلّة منظرًا
إذا مد في إبانة النهر أو جزر
وفتيان صدق همّهم طلب العلى
وساهم التعجيل في المجد والغرر
لعمري لقد فارقتهم غير طائع
ولا طيب نفساً بذاك ولا مقر
وقائلة : ماذا نأى بك عنهم
فقلت لها : لا علم لي فسلي القدر
فيا سفرًا أودى بلهوي ولدتي
ونعصتي عيشي عدمتك من سفر^(١)

وقد أشار في آخر بيت منها إلى قحطان ، كما ألمح إلى قصيدة (٢)
يهجو بها نزارا وفضل عليها قحطان حسب تقاليد الهجاء الجاهلية •
ويقال : انه لما بلغ المأمون شعره نذر دمه فهرب من البصرة وركب البحر
إلى عثمان فلم يزل متواريا في نواحي الازد حتى مات المأمون ، ولا
ندري فيما إذا عاش حتى ذلك التاريخ (٣) •

ويجدر بنا أن نعيّر أبا نواس اهتماما طويلا ، وهو الذي قضى

(١) الاغاني : ٢٧/١٨ •

(٢) الاغاني : ١٩/١٨ •

(٣) الاغاني : ٢/١٨ - ٨

فزة شيا به في البصرة وتلقى بها العلم ، ولكنه من جهة ثانية رحل الى بغداد وهو غلام ، كما ان معظم شعره الغزلي يدعوننا الى تصنيفه في جملة شعراء المجون ، وبالرغم من أننا لم نستطع بعد ترتيب شعره حسب التسلسل الزمني فيمكننا والحالة هذه متابعة صاحب الاغاني عندما أفرد بعض أبيات نظمها أبو نواس متغزلا بجنان (١) .

ان الايات المذكورة نظمت في البصرة قبل عام ١٧٠ هـ بقليل ولا تخلو من روعة بالرغم من عدم اكتمال تجارب أبي نواس ، ولعل من مزاياها غلبة طابع الحشمة عليها ومن أجود ابياتها قوله :

أناني عنك سبك لي فسبِّي أليس جرى بفيك اسمي فحسبي
وقولي ما بدا لك أن تقولي فماذا كلته الا لجبي (٢)

ونحن نعلم بأن هذه المغامرة الغرامية لم تنته الى نتيجة ، وان أبا نواس رحل الى بغداد وظل يرسل الى جنان ابياتا على مهارة نادرة ومعرفة بالحساب تم عن وقاحة لا حدود لها وارتابك عاشق عديم التجربة قال :

جنان حصّلت قلبي فما ان فيه من باقٍ
لها الثلثان من قلبي وثلثا . ثلثه الباقي
وثلثا ثلث ما يبقى وثلثُ الثلثِ للساقِي
فتبقى أسيمٌ ستٌ تجزأ بين عشاقٍ

٢ - شعر ذو طابع ديني او سياسي ديني :

وسندرس في هذا القسم بايجاز الشعراء الذين عبّروا في جزء من آثارهم

(١) الاغاني : ٢/١٨ - ٨

(٢) حكى ابو الازهران ابن عائشة رأى رجلا يكلم امرأة في الطريق « معالم القرية في احكام الحية ٣١ » وقيل ان ابا نواس خلا بامرأة في المسجد يكلمها .

عن افكار لها علاقة بالمذاهب الدينية او السياسية الدينية في ذلك
العصر .

وسنضطر بحكم ذلك الى دراسة آثار شعراء المجون الذين اتهموا
في قليل أو كثير بالزندقة .

أ - شعراء سنيون :

إن العاطفة الدينية الخالصة المشتركة بين أهل السنة لا تجد
تعبيرها إلا في بعض مقطوعات منسوبة للصوفيين امثال رابعة العدوية ،
وبعض قصائد الزهديات التي نظمها الشعراء الماجنون في اواخر حياتهم
لكفروا بها عن سيئاتهم . ان اشهر من يمثل هذا النوع هو الشاعر
الكوفي ابو العتاهية ^(١) (المتوفى حوالي سنة ٢١٠ هـ) الذي عده
الجاحظ في جملة الشعراء المطبوعين ، والذين كانت عقيدته موضع
شك ^(٢) . ويمكننا ذكر ابي نواس بين البصريين كممثل لهم ، على أن
نرتب زهدياته حسب التسلسل الزمني لانه لم ينظمها كلها في اواخر
حياته كما هو شائع فان له ارجوزة مطلعها :

ألها ما عدك مليك كل من ملك

تدل على أثر الدين في شخص مرهف الحس ، مجرد عن أي
ارتداد وراثي ديني فتحدث عند سماعها تأثير نجوى صادقة شبه
صوفية . ونظم ابو نواس هاتين المناجاة والتلبية الخاشعة عند ما حج
في سن الشباب لاحقا بجنان الى الديار المقدسة . وكان علينا بعد
انتدبر والامعان أن نصنف هنا آثار صالح بن عبد القدوس (المقتول

(١) راجع : دائرة المعارف الاسلامية ٨١/١ مقالة اوستروب .

(٢) راجع . فاجدا Vajda الزنادقة في بلاد الاسلام في اوائل العصر العباسي

Les Zindiqs en pays d'Islam. an début de la periode abbasside .

سنة ١٦٧ هـ) لولا ان الدراسات التي ظهرت عنه تعفينا من التبسط في البحث ، وقد صنفه ابن النديم من أجل كتاب الشكوك في عداد المتكلمين الذين يظهرون الاسلام ويظنون الزندقة^(١) ولو قرأنا قصيدته الزينية^(٢) لما تراءى لنا أنه من أهل الزندقة .

ب - شعراء شيعيون :

ليس الزمن الذي مدح فيه عمران بن حطان الخوارج ببعيد ، ولم نكتشف أي شاعر خارجي في العصر العباسي ، على أن التشيع تقدم تقدما محسوسا كما سنرى في الفصل المقبل حيث نحلل بسرعة أثر السيد الحميري شاعر الشيعة في البصرة .

ج - شعراء معتزلة :

من الممكن ايجاد قائمة واعادة - ولو جزئيا - تشكيل آثار شعراء المعتزلة في البصرة . ويجب ان تجري التحريات في هذا المضمار بحذر ، وسنكتفي فيما له علاقة ببحثنا بواحد من هؤلاء الشعراء وهو صفوان بن صفوان الانصاري الذي يذكره الجاحظ أحيانا^(٣) ، ولا نعرف عنه شيئا كثيرا سوى أنه من معاصري بشار بن برد وواصل بن عطاء . إن ما تبقى من آثاره جدير بالدراسة لانها صدى لفعاليات المعتزلة الأوّل ولرد الفعل الذي أحدثوه في اوساط البصرة .

وهناك قصيدة مؤلفة من اثنين وعشرين بيتا^(٤) نظمها صفوان

(١) المصدر السابق .

(٢) راجع هذه القصيدة في مجاني الادب : ٨٩/٤ - ٩١ ، وراجع رأي الجاحظ فيها

في البيان ١٧٧/١ .

(٣) راجع : فاجدا : زنادقة الاسلام ٢٠٠

(٤) البيان والتبيين : ٣٦/١ - ٣٨ .

دفاعاً عن واصل بن عطاء وهي تحتوي على معلومات دقيقة يصعب علينا التثبت منها عن أوائل دعوة الاعتزال قال فيها :

٣ - له خلف شعب الصين في كل ثغرة

الى سوسها الاقصى وخلف البرابر (١)

٤ - رجال "دعاة لا يفلء عزمهم

تهكثم جبار ولا كيد ماكر

٥ - اذا قال مروءا في الشتاء تطوعوا

وإن كان صيف" لم يخف شهر ناجر

٦ - بهجرة اوطان وبذل وكلفة

وشدة أخطار وكد المسافر

٧ - فأنجح مسعاهم وأتقب زئدهم

وأورى بفلج للمخاصم قاهر (٢)

٨ - وأوتاد أرض الله في كل بلدة

وموضع فتياها وعلم التشاجر (٣)

وفي البيتين التاسع والثاني عشر يمجّد فصاحته وبيانه ثم يعود في

الايات التالية الى مدح واصل فيقول :

ومن لحروري وآخر رافض

وآخر مرّجي وآخر جائر

وأمر بمعروف وانكار منكر

وتحصين دين الله من كل كافر

ثم يذكر الشاعر الدعاء فيقول :

تراهم كأن الطير فرق رؤوسهم على عمّة معروفة في العشائر

(١) السوس الاقصى : كورة بالمغرب مدينتها طنجة ، السوس الادنى : بلدة بالاهاوز .

(٢) اتقب الزند : قدحه فخرج منه النار ، وأورى الزند ابراء : اتقبه .

(٣) التشاجر : التنازع والاختلاف في الخصومات . اراد النزاع الكلامي .

وسيماهم معروفة" في وجوههم وفي المشني حجّاجاً وفوق الاباعر
وفي ركة نأتي على الليل كله وظاهر قول في مثال الضائر
وفي قص هداًب وإحفاء شارب وكور على شيب يضيء لناظر (١)
وعنفقة مصلومة ولنعلبه قبالان في رذن رحيب الخواطر
إن تأويل هذه القصيدة محرج ، ويستدل منها على أنه كان
لواصل في أقاصي العالم الاسلامي رسل مخلصون ومجبرون على
ارتداء زي موحد ، غايتهم نشر الكلمة الطيبة ، ولكنه من الصعب
القول بأنه كان للاعتزال الديني منذ نشأته دعاة ومبشرون من هذا
النوع ، ويظهر أننا لم نستشف بعد الناحية الاساسية في الموضوع وان
وراء هؤلاء الدعاة اكثر من مذهب فلسفي أو ديني ، ولعل وراءها
نشاطا سياسيا يختلط بالدعوة العباسية مما يجعلنا نوافق Nyberg
على دعواه من أن خلفها تواطؤاً بين المعتزلة الأول والعباسيين .

وهناك قصيدة لصفوان الانصاري يرد فيها على بشار حين عذر
ابليس في ان النار خير من الارض ، وفي الايات ١ - ١٧ يعدد القوائد
التي يجنيها الانسان من الارض فهي ضرورية للطيور والسمك
والزواحف وهي تعطيه الاحجار الكريمة والمعادن والذهب والفضة
والنحاس والرصاص والزئبق ومرقشيثا (٢) والشب ... الخ ثم يذكر
الشاعر الادلة الفلسفية فيقول :

وفيها مقام الحِلِّ والركن والصفَا

ومستلم الحجّاج من جنّة الخلدِ

وفي صخرة الخضر التي عند حوتها

وفي الحجر المّمهي لثوسى على عمند (٣)

(١) الكور : لوث العمامة أي ادارتها على الرأس .

(٢) صنف من الحجارة يستخرج منه النحاس .

(٣) صخرة الخضر : التي نسي عندها الحوت . وفي سورة الكهف : « قال أرأيت إذ

وفي الصخرة الصماء تُصدع آية

لأم فصيل ذي رثغاء وذو وَخْدٍ (١)
مفاخرٌ للطين الذي كان أصلنا
ونحن بنوه غير شكٍّ ولا جَحْدٍ
فذلك تدبيرٌ ونفعٌ وحكمةٌ
وأوضحٌ برهانٌ على الواحد الفردِ

وبعد أن برهن بادلة مستقاة من علم طبقات الارض ومعجزات
الانبياء بأن الارض اشرف من النار يهاجم بقية معتقدات بشار ، وكان
هذا يؤمن بالرجعة ومذهب الكاملية الشيعي . ولا شك في أن بشارا
قد اتهم واصلا واتباعه تهماً معينة فيرد عليه صفوان قائلاً :

أتجعل عمراً والنطاسي واصلاً كأتباع ديسان وهم قمش المد (٢)
ثم ينتقل الى المعتقدات الالحادية :

وتفخر بالميلاء والعنج عاصم
وتضحك من جيد الرئيس أبي الجعد (٣)
وتحكي لدى الاقوام شئعة رأيه
لتصرف أهواء النفوس الى الردِّ

←

أوتينا الى الصخرة فاني نسيت الحوت « ، والخضر ، بكسر الخاء ، ويقال ايضاً خضر
ككتف . أمهى الحجر : ظهر ماؤه ، اشارة الى ضرب موسى بعصاه الحجر .

(١) اشارة الى الصخرة التي ظهرت منها ناقة صالح عشاء وتجت سقبا . الوخد :
ضرب من سير الابل .

(٢) ديسان : صاحب الديسانية من الجوس الثنوية . القمش : جمع قماش وهو
الردال من كل شيء .

(٣) الميلاء : هي حاضنة أبي منصور العجلي صاحب المنصورة . انظر الحيوان ٢/٢٦٦ ،
٢٦٨ وأبو الجعد ، كنية لواصل بن عطاء وكنيته المعروفة « أبو حديفة » .

وسمّيته الغزّال في الشعر مطنّباً
ومولاك عند الظلم قصّته مرّدي
فيا ابن حليف الطين واللوم والعمى
وأبعدَ خلقِ الله من طرّق الرشد (١)
اتهجّوا أبا بكر وتخلع بعده
عليّاً وتعزو كلّ ذاك الی برّد
كأنك غضبان على الدين كلّه
وطالبٌ ذحل لا يبيت على حقدٍ
رجعت إلى الامصار من بعد واصل
وكنت شريدا في التهامم والشجد (٢)
أتجعل ليلي الناعظيّة نحلة
وكلّ عريق في التناسخ والرّد (٣)
عليك بدعد عند الصّدوف وفرّتي
وحاضنتي كسّف وزاملتي هند (٤)
تواثب اقماراً وأنت مشوّه
واقرب خلق الله من شبّه القرد

وفي هذه القصيدة مجال للبحث ، هذا على نقص في المعلومات
تجعلنا نأسف لتأخر مالكي ديوان الشاعر بشار في اخراجه في طبعة

-
- (١) انما قال ابن حليف الطير لان ابيه كان فخارا بصنع الجرار .
(٢) التهامم : الارض المتصوية الى البحر ، ومنه تهامة والنجد ، بضمين وسكنت
الجيم للشعر جمع نجد وهو ما غلظ من الارض وأشرف واستوى .
(٥) ليلي الناعظية : احدى ساء الغالية ، منسوبة الى بني ناعظ وهم بطن من العرب ،
انظر القاموس واللسان والجمهرة « ١٢١/٣ » . نحلة أي صاحبة نحلة ومذهب .
(٤) دعد ، واختاها من الاسماء الشائعة في غزل العرب . والكسف هو أبو منصور
العجلي . انظر الحيوان (١٦٦/٢ ، ٣٨٩/٦) والزامل من يزمل غيره أي يتبعه .

د - شعراء زنادقة وماجنون :

ان بشار بن برد (٢) (المتوفى سنة ١٦٨ هـ) شاعر بلغت شخصيته من العظمة والاتساع في الوسط البصري في القرن الثاني للهجرة حدا لا يجوز فيه اصدار حكم سطحي عليه ، وبخاصة بعد ظهور الدراسات الجزأة عنه ، وسنكتفي اذن بدراسته تبعا لما يقول عنه الجاحظ في البيان والتبيين :

فهو بعد أن تكلم عن أصله (٣) عده من « المطبوعين على الشعر من المولدين (٤) » ثم أضاف قوله : « وكان شاعرا راجزا وسجاعا خطيبا وصاحب منشور ومزدوج وله رسائل معروفة (٥) » ويتجلى اعجاب الجاحظ ببشار في كثرة الاستشهاد به والانتصار له (٦) ، ولا يخلو هذا الموقف من استغراب اذا علمنا أن بشارا على صلة مع واصل ابن عطاء ، ومدحه اكثر من مرة ثم اقلب عليه بعد ان تزندق ، ولاشك في أن بشارا كان شعوبيا ينتسب على الصعيد المذهبي الى فرقة الكاملية الشيعية ، والكاملية اتباع رجل من الرافضة كان يعرف بأبي كامل ، وكان « يزعم ان الصحابة كفروا بتركهم بيعة علي ، وكفر علي بتركه قتالهم كما لزمه قتال اصحاب صفين » وكان بشار على هذا المذهب وروي أنه قيل له : ما تقول في الصحابة قال : كفروا ، فقيل له

-
- (١) ظهرت الاجزاء الثلاثة من الديوان بعناية ابن عاشور التونسي (العرب) .
(٢) راجع : دائرة المعارف الاسلامية ٦٨٩/١ مادة هل Hell . بروكلمان : تاريخ آداب والملحق ٤٧/١ ، ج فاجدا : الزنادقة ١٩٧ - ٢٠٢ .
(٣) البيان : ٥٧/١ .
(٤) البيان : ٥٨/١ ، ٥٧ ، الاغانى : ٢٤/٣ .
(٥) الصفدي : نكت الهميان ١٢٧ .
(٦) الصفدي : نكت الهميان ١٢٧ ، البغدادي : الفرق بين الفرق ٣٩ ، فاجدا : الزنادقة ١٩٨ .

فما تقول في علي فتمثل بقول الشاعر :

وما شر الثلاثة أمّ عمرو بصاحبك الذي لا تصبحينا (١)

وحكى اصحاب المقالات عن بشار أنه ضم الى ضلّاته في تكفير الصحابة وتكفير علي معهم ضلّاتين آخرين احدهما قوله برجعة الاموات الى الدنيا قبل يوم القيامة كما ذهب اليه اصحاب الرجعة من الرافضة ، والثانية قوله بتصويب ابليس في تفضيل النار على الطين • وهناك اسباب عدة تهيب بالجاحظ أن يكره بشارا ، على أن وقوفه منه موقفا حياديا لا يفسر اصداره الاحكام في صالح بشار •

ويعبر الجاحظ عن عاطفة مماثلة وان كانت اقل تصلبا - تجاه شاعر آخر مشكوك فيه جدا وهو أبان بن عبد الحميد اللاحقي (٢) (المتوفى سنة ٢٠٠ هـ) وهو مولى رقاش ورأس جماعة من الشعراء ، ولد في البصرة وهجر كغيره مسقط رأسه ليصبح في بغداد شاعرا رسميا ومؤدبا لاولاد البرامكة ، واليه يعود الفضل في ابتداع الشعر التعليمي الذي لقي رواجاً في عصور الانحطاط ، ونظم ليحيى بن خالد كتاب كليله ودمنة ، ونظم ارجوزة في الصيام والزكاة وعمل ايضا « قصيدة ذات الحثل » ذكر فيها مبتدأ الخلق وأمر الدنيا وأشياء من المنطق وغير ذلك ، وهي قصيدة مشهورة ، ومن الناس من ينسبها الى ابي العتاهية •

اتنا لا نهتم هنا بهذا الشعر التعليمي لانه على خطورته تتاج

(١) البيان : ٣٠/١ :

(٢) راجع : دائرة المعارف الاسلامية ٤/١ - ٥ مقالة هوتسما ، الصولي : الاوراق ١/١ - ٥٢ ، الخطيب البغدادي : تاريخ بغداد ٤٤/٧ - ٤٥ ، الجهشباري : الوزراء ١٣٠ ، الرفاعي : عصر المأمون : ٤٢٩/١ - ٤٣٤ ، ٣١٧/٢ - ٣٢٢ ، ج فاجدا : الزنادقة ٢٠٧-٢١٠ ، كرينسكي Krinsky : أبان (بالروسية) نقلا عن الصولي •

غير بصري، وكذلك موقنا من الهجاء المتبادل بين أبان وأبي نواس، ومن الممكن تحديد مكان قسم من أبان في البصرة، ذلك النتاج المشمل في الهجاء الموجّه الى المعدّل بن غيلان أبي النضير أحد جيرانه الذي تزوج « عثمارة بنت عبد الرحمن الثقفي وكانت كثيرة المال (١) » • وكان لأبان « جار ولعله أبو عبيدة وكان يعاديه فاعتل علةً طويلة وأرجف أبان بموته ثم أبل من علته فهجاه أبان فلما سمع الشعر أرعد واضطرب ودخل منزله فما خرج منه بعد ذلك حتى مات (٢) » •

وتعتبر في هذا الاطار قصيدته في رثاء القاضي سّوار بن عبد الله من القصائد المحببة التي تجلب العطف عليه •

وكان أخوه أبو شاكر عبد الله بن عبد الحميد بن لاحق (٣) « من فتيان البصرة وظر فائهم، وكان موسرا لا يعرف إلا الشرب والسماع » كما كان شاعراً هجّاء، ويمكن مقارنته بأحد ابناء عمه وهو بشر بن الفضل بن لاحق (٤)، ونستنتج من الايات التي رواها الصولي أن له فلسفة ايقورية مصبوغة قليلا بالتّفنّج Snobisme، ويلخص البيت الآتي مذهبه في الحياة :

ندامى كرام " من قريش وقينة " صدوح، وكأس بالاكف تدور (٥)
 أما ابنه حمدان بن أبان (٦) فهو شاعر هجّاء نظم قصيدة في وصف الحب وأهله، وهي طويلة •

(١) الصولي الاوراق : ٢٤/١ - ٢٥ ، الاغاني : ٧٧/٢٠ •

(٢) الاغاني : ٧٨/٢٠ •

(٣) الصولي : الاوراق : ٦٤/١ - ٧١ •

(٤) ذات المصدر : ٧١/١ - ٧٣ •

(٥) ذات المصدر : ٧٢/١ •

(٦) ذات المصدر ٦٢/١ - ٦٤ •

أما ابنه أبان بن حمدان (١) فقد خرج على تقليد الاسرة وسار على سنة جده فهجر الهجاء واختص بالغزل والشعر المجوني ، وسنبحت عن شعره عند كلامنا عن الوسط الاجتماعي في البصرة .
وهناك شاعر بين شعراء كثير اهلناهم يجدر التنويه به نظرا لمكثه المتكرر في البصرة وأثره في أبي نواس وطريقة حياته هو والبة بن الحجاب الاسدي (٢) ، وهو عربي صريح يلخص في بيتين نظرة مجآن البصرة الى الحياة :

ما العيش إلا في المدام وفي اللّزام وفي القبّل
وادارة الطّبيّ الغريب ررّ تسوّمه مالا يحلّ (٣)

ونحن نعلم أن ابا نواس كان مرة هذا الطّبيّ الغريب !

ومن المرجح أن يكون لديوان والبة أهميته (٤) الا انه لم يصل إلينا منه سوى بضعة ابيات ، مع ان والبة مر في حياته بفترة اشتهر فيها وتغنى الناس بشعره في البصرة ايام الرخاء والسرور أمام الشخصيات الرسمية (٥) . ولا غرو في انه مدين في نجاحه لاصله العربي ، وقد أثبت انه لا يقل مقدرة عن الموالي في اتباع النهج الشعري الجديد .

(١) الصولي : الاوراق /١ - ٦٤ - ٧١ .

(٢) راجع : الاغاني : ١٤٨/١٦ - ١٥١ ، ابن قتيبة : الشعر ٥٠١ - ٥٠٢ ، البيان : ٢٩/٣ ، ١٤٢ ، الفهرست ٢٠٦ ، الخطيب : تاريخ بغداد ٤٨٧/١٣ - ٤٩٠ ، طه حسين : حديث الاربعة : ٢٦٢/١ - ٢٧٨ ، المرزباني : الموشح ٢٧٢ ، بروكلمان الملحق ١١٥/١ ، فاجدا : الزنادقة : ٢٠٦ .

(٣) البيان : ١٤٢/٣ .

(٤) الفهرست : ٢٠٦ .

(٥) قيل : « دخل الحكم الوادي على محمد بن العباس يوما بالبصرة وهو يتململ خمرا ويده كأس وهو يجتهد في شربها فلا يطيقه وندماؤه بين يديه في ايديهم اقداحهم وكان يوم نيروز فقال لي : يا حكم ! غنني فان اطربتني فلك كل ما يهدى الي اليوم ، قال وبين يديه من الهدايا أمر عظيم فاندفعت اغني من شعر والبة بن الحجاب » .

لقد اختصرنا عمدا تعداد شعراء البصرة ومحاولين العثور عن أصدق ممثلي كل نوع من الانواع الشعرية ، ومحاولتنا على ما فيها من عيوب ونقائص لا تخلو من فائدة ، فهي تبرهن على أن البصرة على تقيض المدينة مثلا لم تكن منعزلة الى حد يمنعها من احداث نوع مستقل وجديد ، فقد ظل التقليد الجاهلي قائما طوال العصر الاول لم يكد يطرأ عليه شيء من الفوارق الطفيفة من جراء الاحداث السياسية والدينية التي غذته بالعناصر الغنية التي لم تكن أصيلة تماما •

وقد حاول شعراء الاعاجم منذ القرن الثاني هجر القوالب القديمة ، ولكن هذا التطور والحق يقال لم يكن خاصا بالبصرة ، وقد نستطيع الى حد ما أن نسب الى وطن الجاحظ فضل الاسهام في تكوين شعر ازدهر فيما بعد في بغداد •

وهناك عبرة يمكن استخلاصها هي ان صغار الشعراء Poétae Minorés هم وحدهم الذين ينسبون للبصرة ، ولكنهم ابعد من ان يوجهوا الشعر آية وجهة ، فهم تبع للشعراء الكبار الذين هم بمنجى عن كل حصر وتحديد ، واذا كان لنا أن نفرض على دراسة الشعر حدودا في الزمان فان في تحديد المكان فائدة ضئيلة يحملنا على صرف النظر عن اكبر المواهب •

الفصل الخامس

الوسط السياسي الديني

فكرة العصية وأسباب الخلاف العامة - العثمانية - الشيعة

الخوارج - الزندقة والشعوية

إننا نجد في دولة - تتداخل فيها السلطات الزمنية والروحية والسياسية والدين تداخلا وثيقا - أن لاكثر الحركات السياسية قواعد دينية وبالعكس ، الى حد انه يستحيل التفريق بين العنصرين ، فهنا تكون الارجحية للدين على السياسة ، وهناك يلعب الدين دورا أساسيا معتمدا بذلك على نظام مذهبي ذي اساس ديني ، وفي مكان آخر يُدخل الاعاجم في الاسلام عقائد الجادية فيتعرضون للعقاب باسم السنة في حين ان الهدف الاول من عملهم هذا هو الوصول الى الحكم من طرق ملتوية او مباشرة .

نشأت الحياة السياسية عند تأسيس البصرة ، مقتصرة في السنين الاولى على الخلافات الشخصية ، او القبلية التافهة ، او التمرد على الخلفاء الذين ارادوا تحضير البدو فاجبروهم على النزول في مناطق

جرداء لا ماء فيها ، ولم يهينوا فيها الاسباب الكافية لاستكمال المدينة الناشئة (١) .

ان كل ذلك لا خطر فيه ، ويعتقد الجاحظ ان الناس في هذا العهد « كانوا على التوحيد الصحيح والاخلاص المحض مع الالفة واجتماع الكلمة على الكتاب والسنة وليس هناك عمل قبيح ولا بدعة فاشية ، ولا نزع يد من طاعة ، ولا حسد ولا غل ولا تأول (٢) » حتى كان الذي كان من قتل عثمان سنة ٣٥ هـ الذي عجل في تطور العالم الاسلامي فاطلق الاحقاد المكبوتة في الصدور وفتح مجال الصراع للاستيلاء على الحكم (٣) وذلك بايقاظه النعرات القديمة وهدمه وحدة المسلمين التي تحققت في جو الايمان بالرسالة الاسلامية .

ولم تثبت أركان هذه الوحدة حتى قيام العباسيين الا بفضل مناصرة العناصر العربية شبه الاجماعية لسياسة الامويين الخارجية ، ولما اقتضى الامر قتال الخوارج - وفي هذا القتال مظهر من مظاهر الدفاع عن النفس - أو قتال الاعاجم - وفي ذلك ايضا مظهر من مظاهر الفتح والاستيلاء والكسب - لبت الاقسام القبلية الخمسة في البصرة نداء الامير بتردد مدين مقاومة منقطعة غير موحدة . ان العصية هنا تبدو في مظهرها العربي والاعجمي كما تبدو فيما بعد في الاتجاه ذاته عندما اقتضى الامر مقاومة سلطان الموالي المتزايد وطغيان مطالب الشعوبية الجائرة (٤) .

(١) يقول الجاحظ في البيان : ١١٦/٢ - ١١٧ ان هلال بن وكيع والاحنف بن قيس وزيد بن جبلة وفدوا على عمر بن الخطاب طالبين منه زيادة اعطياتهم والفرائض لعيالاتهم واشاعة العدل والانصاف بين الناس .

(٢) رسالة النابتة : فان فلولن ١١٥ - ١١٦ .

(٣) الرفاعي : عصر المأمون ٦/١ - ٧ .

(٤) سأل معاوية ابن الكواء عن اهل البصرة فقال : « اهل البصرة غنم » ، وردن

ولكن العناصر التي تآزرت ضد العدو الدخيل او الملحد كانت ابعد من ان تكون متحدة ، فان هنالك اسبابا مبكرة للفرقة ظهرت بين سكان البصرة .

ولعبت العصبية القبلية دورها في القرن الاول للهجرة (٢) ، فان تتابع الحكام السريع واتخابهم ضمن مجموعات الاقوام المختلفة هو من دلائل سياسة التوازن التي حاول الامويون ايجادها ، فعند حدوث الازمات الحادة يُعتمد الى الاستنجد بقرشي يجلب معه الى جانب شرف مولده القوة المادية التي يمثلها اهل العالية ، وفي الاحوال العادية ينتخب الحاكم من بين اكبر حزبين ، حزب تميم وقيس من جهة والازد ويكر من جهة اخرى يضاف اليهما اهل العالية الذين يقومون بدور الحكم .

تلك هي أخيرا تقسيمات القوى في البصرة . ان هذه القوى التي تتوازن بدقة قد وجدت لتأجيج العداوات بين مضر وربيعة في الدرجة الاولى وبين عرب الشمال وعرب الجنوب في الدرجة الثانية لان هذين العنصرين يتلاقيان في ذات الرهط .

ان العداوة بين مضر وربيعة بدت بصورة عنيفة عند موت يزيد الاول في زمن يُعري باستغلال ضعف سلطان الامويين ، ولكن هذه العصبية انتقلت بسرعة الى الصعيد الجنوبي الشمالي لان الازد الذين آزرُوا بقوة بني ربيعة قد طالبوا بحق طرد بني تميم من البصرة الى ان يحين الوقت لطرد بني بكر بدورهم .

←

جميعا وصدرن شتي « ابن الفقيه ١٣٥ ، ويقول المقدسي « انه كانت تقع عصبيات وحشة في البصرة «المقدسي ١٢٩ الانساب/٢٥٩/٥ » وكان المهلب في حُمسَيْن كثيري العدد والفرسان وهما الازد وتميم » .

(١) كان المهلب يقود في معركة حروراء جيشا مؤلفا من الازد وتميم ابن الفقيه : كتاب البلدان ١٣٥ . ويقول المقدسي في أحسن التقاسيم : ١٢٩ - ١٣٠ « كانت تقع عصبيات وحشة في البصرة » .

ومن جهة ثانية فإن الوحدة لم تكن مطلقة داخل الاتحادين الكبيرين أو في داخل كل قبيلة أو رهط • نعم ان في مقدور رئيس قوي محترم أن يوجه قبيلته وجهة عامة تتبعها على وجه الاجمال ولكن النظام الحزبي لم يكن موجودا ، كما أن تشكيل الاكثرية لا يقتضي الانضمام التام لخطة سياسية محدودة مسبقا ، فان القرارات كانت تتخذ أحيانا تحت ضغط الاحداث مع ترك الحرية لكل احد ، على ان مصادرنا ليست من الوثوق والتفصيل بحيث تتيح لنا تتبع مواقف كل مجموعة في الميدان في جميع خفاياها وشتاتها •

ان عداوة العرب والاعاجم وامتدادها حتى قلب الاسلام ، بالإضافة الي العصبية القبلية ومظاهرها السياسية هما اطاران كبيران تتراب فيهما اسباب عديدة للخلافات الداخلية •

ان معركة الجمل في مفاجأتها النسبية قد خلقت الاضطراب في عقول اكر رجال المسلمين ، فان الحالة الحرجة وضعت البصريين امام قياس ذي حدين ، فهم موزعون بين الطاعة للخليفة الشرعي وواجب الولاء لارملة الرسول (ص) وبين إرادة المحافظة على وحدة الاسلام وبين ارادة تجنيب المدينة الجديدة النتائج الوخيمة الناشئة عن اتخاذ موقف واضح في الخلاف ، وبين التضامن الاسلامي والروح القبلية ، هذا دون أن يحسب حساب للامزجة الشخصية والاستجابات العاطفية والخلافات الناشئة أحيانا عن معاشرة مشتركة للرسول (ص) وعن مشاركة في الحروب الاولى ضد الوثنيين •

لقد حاولت اكثر الشخصيات نضجا تجنب اراقة الدماء توصلا لحل سلمي ولكن جهودها ذهبت عبثا واصبح البصريون مرغمين على الانحياز الى احدى المواقف الثلاثة التي املتتها الحوادث الا وهي : الوقوف الى جانب علي بن أبي طالب أو المقاتلة تحت راية عائشة أو

التزام حيايد حكيم •

وإذا كان نيرج Nyberg (١) على حق حين قال : « إن ظهور علي (في ذي الحجة ٣٥ هـ) هو الخط الكبير الذي يفصل مجرى تاريخ الاسلام » فانه يمكننا التأكيد بأن معركة الجبل هي نقطة البدء لكل تطور سياسي وديني لاحق لتقسم كبير من المسلمين • ان نتائجها المباشرة وغير المباشرة هي فوق الخلافات القبلية بل فوق خلافات السلالات الملكية •

كان انصار السيدة عائشة ميالين على الصعيد المصري الى تأليف حزب علماني ، وان لم يكن بالضرورة مشايخا للامويين ، ومال اشباع علي الى الانضمام للشيعة ، في حين رأى الحيايدون من اهل الزهد خروج عدد كبير من الناس من صفوفهم اسموا انفسهم الخوارج ، ولعلمهم هم الذين اوجدوا بعد اجيال حركة الاعتزال •

ان الدليل على أهمية معركة الجبل - وهي ليست في حد ذاتها حادثة عادية - يقوم على توجيه الاحزاب السياسية الدينية - بصورة مباشرة او غير مباشرة - تلك الاحزاب الناشئة عن هذا التلاقي ، وهي التي جعلت من موقفها تجاه المتحاربين قضية ايمان وعقيدة أساسية في مذاهبها •

ان البغدادي الذي اغفل في كتابه ذكر الشيعة والعمانية (١) ، والذين يمكن معرفة رأيه بسهولة قد رسم لوحة واضحة للحلول المتنبئة :

آ - كان اهل السنة والجماعة يقولون بصحة اسلام

(١) دائرة المعارف الاسلامية : ٣ / ٨٤١ •

(٢) البغدادي : الفرق : ١٠٠ / ٩٦ •

الفريقين في حرب الجمل ، وقالوا ان علياً كان على حق في قتالهم ،
وأصحاب الجمل عصاة مخطئون في قتال علي ، ولم يكن خطؤهم كفرة
ولا فسقا يسقط شهادتهم ، وأجازوا الحكم بشهادة عدلين من فرقة
من الفريقين .

ب - زعمت الخوارج أن طلحة والزبير وعائشة واتباعهم يوم
الجمل كفروا بقتالهم علياً ، وان علياً كان على الحق في قتال اصحاب
الجمل وفي قتال اصحاب معاوية في صفين الى وقت التحكيم ثم كفر
بالتحكيم .

ج - أما عند المعتزلة فان واصلاً خرج عن قول الفريقين وزعم
ان فرقة من الفريقين فسقة لا بأعيانهم وأنه لا يعرف الفسقة منهما
كما لا احكم بشهادة المتلاعنين ولو شهد رجلان من أحد الفريقين أيهما
كان قبلت شهادتهما (١) . وأما اصحاب الجمل فهم عند اصحابنا هالكون
كلهم الا عائشة وطلحة والزبير (٢) .

١ - اتجاهات المجموعات القبلية المختلفة :

آ - أهل العالية :

يعتبر بنو مخزوم من قريش من المناهضين لعلي ، وكانوا من
انصار عبد الله بن الزبير وهو الذي ولى اقدمهم البصرة (٣) . أما
باهلة من القيسيين فهم خصوم الشيعة (٤) ، كما أن بني سُلَيْم
العثمانية (٥) ، وثقيف الذين يمثلهم الحجاج بن يوسف ، ويوسف بن

(١) الشهرستاني : الملل والنحل : ٦١/١ - ٦٢ .

(٢) راجع : ابن ابي الحديد : شرح نهج البلاغة : ٤/١ .

(٣) الطبري : تاريخ : ٤٦٢/٢ .

(٤) ماسينيون : الكوفة : ٣٦٠ .

(٥) الطبري : تاريخ : ٣١٨٩/١ .

عمر ظلوا جميعا خصوما للشيعة وموالين لبني أمية (١) ، وكذلك غطفان الذين حاربوا الى جانب الامويين في معركة الزاب (٢) وبنو أسد أيضا هؤلاء كلهم خصوم للشيعة (٣) .

ب - تميم :

ان قبيلة عمرو سنيثون (٤) ، على أن قطري بن الفجاءة الخارجي ينتسب اليهم (٥) ، وقد ظلت هذه القبيلة وحدها الى جانب الامويين في ثورة يزيد بن المهلب ، ووجد الخوارج بعد حرق قوص اشياعا في بني سعد ، في حين أن حنظلة ظلت تتأرجح بين الشيعة والخوارج ، وينتسب الى زيد مناة غارية بن قدامة الذي احرق ابن الحضرمي رسول معاوية . وفي الواقع فان بني تميم بعد ان لزموا الحياض في معركة الجمل حاربوا في صفين الى جانب علي بن ابي طالب ، ولكن انضمامهم لم يكن جماعيا سواء الى جانب العلويين او الامويين ، فان تحالفهم مع القيسيين جعلهم في اواخر القرن الاول يدعمون الحكومة الشرعية ، كما أن اكثريتهم ظلت على الصعيد الديني سنية . ان بني ضبة الذين أبلوا بلاء حسنا في الدفاع عن عائشة وقفوا الى جانب الامويين (٦) .

ج - بكر :

وجد منهم في كلا المعسكرين في معركة الجمل (٧) ، ثم صاروا

(١) ماسينيون : الكوفة ٣٦٠ .

(٢) دائرة المعارف الاسلامية : ١٥٣/٢ ب .

(٣) (٤) ماسينيون ذات المصدر .

(٥) ابن حزم : الجمهرة : ٢٠١ .

(٦) دائرة المعارف الاسلامية : ٩٠٦/١ - ٧ .

(٧) دائرة المعارف الاسلامية : ٦١٧/١ وما بعدها .

انصارا للشيعة^(١) وعندهم ظهرت حركة الشيعة ابراهيم^(٢) ، وفي
أواخر حكم الزبيريين وجد الامويون فيهم وفي بني تميم انصارا^(٣)
لهم ، وناصروا الحكومة في ثورة يزيد بن المهلب^(٤) .

د - عبد القيس :

هم شيعة منذ البدء وظلوا كذلك^(٥) .

هـ - اليمانيون :

يعتبر الازد بصورة عامة من انصار الشيعة كحلفائهم بني ربيعة ،
علي أنهم نصروا زيادا وولده عبيد الله على المضرين ، وموقفهم هذا
اقتضته المصلحة الخاصة وتبعت القبائل اليمنية الحركة^(٦) .

ان نقص الارقام يحول دون محاولة التوغل في البحث عن القبائل
البصرية لتثبيت اتجاهاتها السياسية بدقة . ان هذه النظرة السريعة التي
فسحت المجال لملاحظات الاستاذ ماسينيون كافية لاطهار تداخل هذه
الاتجاهات ، وبالنسبة للوثائق التي نمتلكها حاليا فان تحليلا اكثر عمقا
من شأنه ان يشوّه المنظر الى حد بعيد ، ويحملنا على الاعتقاد بان
جزءا هاما جدا من سكان البصرة كانوا شيعة . ولكن مراجعة مؤرخي
الشيعة او غير الشيعة تكسبنا انطباعا بأن البصرة كانت سنية قبل ان
تكون معتزلة ، وان الامزجة الشخصية او الضرورات السياسية هي

(١) الطبري : تاريخ ٢٩٧/٣ .

(٢) الطبري : تاريخ ٤٥/٤ ، ماسينيون : الكوفة : ٣٦٠ .

(٣) الطبري : تاريخ ٧٩٩/٢ .

(٤) دائرة المعارف الاسلامية : مادة بكر .

(٥) ماسينيون : الكوفة : ٣٦٠ ، الطبري : تاريخ ٦٨٠/٢ ، ابن الاثير : ٢٠٢/٤ ،

البلاذري : الانساب : ٢٤٤/٥ .

(٦) المصدر السابق .

وحدها دفعت عدد ضئيلا نسيا من البصريين الى الوقوف بجانب
الشيعية .

والخلاصة فان محمد بن علي الذي يمكن الوثوق به عارض
بوضوح وجود كوفة شيعية ببصرة سنيّة ، وهذا ما يؤيد تماما رأينا
المجمل .

٣ - العثمانية (١) :

قتل عثمان وبويع علي بالخلافة ، ولكن المتشسين من المسلمين
اتخذوا من الثأر لعثمان ذريعة للخروج على صهر الرسول (ص) ولما
وصلت عائشة الى ظاهر البصرة وجدت بسهولة انصارا لم يخدعوا
جميعا بالموامرة . ولا شك في ان من كان منهم مصمما على الثأر لعثمان
انضم بعد الهزيمة الى معاوية واخذ يعارض عليا بحزم (٢) . وقد انضم
الى هؤلاء بعد صفين قسم من زهاد البصرة الذين زادوا في عدد
العثمانيين ، وبالتالي الامويين .

هذا هو رأي لامنس (٣) ، فان نسبة عثمانى تعني « علاقة مع
أسرة الخليفة عثمان سواء عن طريق القرابة أو الولاء ، ويشتق معناها
التاريخي من أنها تدل عادة على الانتصار للخليفة المقتول ، واعتقاد
المسلم ببراءة الشهيد ، والمطالبة بالتكفير عن دمه المهرق ، هذه هي
أقل العواطف التي كانت تجول في نفوس العثمانيين . ان هذه المشاركة
الفكرية مع معاوية لا تجعلهم بطبيعة الحال انصارا لابن أبي سفيان ،

(١) راجع : لامنس : معاوية الاول في Mfob الجزء الثاني (١٩٠٧) ١ - ١٧ ، برهان :
نار الدم عند العرب قبل الاسلام باريز ١٩٤٣ - ١٩٤٤ « اطروحة غير مطبوعة » .

(٢) النوبختي : الفرق : ٥ - ٦ ، يعقوبي : تاريخ ٢/٢١٥ .

(٣) لامنس : معاوية الاول : ١١ - ١٢ .

ولكن الاكثرية منهم لم يقفوا عند حد هذه المطالب ، فهم بوثوقهم من اشتراك علي بثورة المدينة واستنكارهم صلته بقتلة الخليفة جعلهم ينادون بعدم احقية صهر الرسول (ص) بالخلافة ، وهذا مما لم يسؤ معاوية في الوقت الحاضر ، ومع ذلك فان من الخطأ اعتبار العشانيين أنصارا مخلصين للامويين • ان كلمة عثمانى اكتسبت هذا الذبوع المنطقي عقب انتصار الامويين فحسب ، واعتبر حينذاك كل نصير لمعاوية عثمانيا ولكن العكس غير صحيح بالضرورة » •

لقد استناد معاوية ، السياسي المخنك اكثر ما يمكنه الاستفادة من كره البصريين لعلي ولم يقف عند حد وضع الاحاديث ضد علي والعلويين بل وضعت الاحاديث للاشادة بصفات عثمان (١) « ذي النورين » جنبا لعطف السكان نحو الامويين الذين نصبوا انفسهم كمطالبين بتأر الخليفة •

تبدو القضايا الى هذا الحد واضحة ، ولكن لامنس Lammens عسر عليه تعليل بقاء العثمانية في البصرة والكوفة حتى زمن العباسيين حيث كان لهم في الكوفة — كما يذكر صاحب الاغانى (٢) في كلامه عن الاقيشر — مسجد بناه سماك بن مخزومة الاسدي في أيام عمرو ، وكان عثمانيا ، وأهل تلك المحلة الى اليوم كذلك ، ثم يزيد قوله : « وكان الجاحظ نفسه من مناصري العثمانية وألف كتابا فيها ، ولعل ذلك من متناقضات هذا الكاتب الخصب (٣) » •

إن القضية لأجل من ان نحاول الاتيان هنا بجواب مؤقت عليها •

(١) ابن ابي الحديد : شرح نهج البلاغة : ١٥/٣ ، لامنس : معاوية الاول : ١٥ ،
غولدزيهر : العقيدة والشريعة في الاسلام : ١٢١/٢ •
(٢) الاغانى : ٨٥/١٠ •
(٣) لامنس : معاوية الاول : ١٤ - ١٥ •

ان بعض الشخصيات البصرية امثال عبد الله بن عون بن أرطبان^(١) (المتوفى سنة ١٥١ هـ) الذي قيل انه عارض المعتزلة ، أو حمّاد بن زيد^(٢) (المتوفى سنة ١٧٩ هـ) وهما عثمانيان دون ان نعرف سبب هذه الصفة . ويجب علينا هنا ان نستنتق الجاحظ ، وهذا ما لم يفعله غولدزيهر Goldziher او لامنس Lammens اللذان اکتفيا بالاعتماد على مصادر من الدرجة الثانية .

ألف الجاحظ كتاب « العثمانية^(٣) » ثم كتاب « مسائل العثمانية^(٤) » ونسب اليه كتاب « الرد على العثمانية^(٥) » وهو عنوان مستغرب ، والى ان يظهر الدليل المخالف فاننا نعتبر الكتاب الاخير من نزوات الجاحظ لانه لم يذكره من كتّاب التراجم الا المتأخرون ، كما أنه لم يشر اليه في فهرست المصادر الذي وضعه الجاحظ في مقدمة الحيوان ، حتى ان المسعودي لم يذكره مع أنه اطلع على الكتابين السابقين وهو القائل : « كتاب صنّفه عمرو بن بحر الجاحظ وهو المترجم بكتاب إمامة ولد العباس يحتج فيه لهذا المذهب ، وقد صنّف كتابا استقصى فيه الحجج عند نفسه وأيده بالبراهين ، وعضده بالادلة فيما تصوره من عقله ترجمه بكتاب العثمانية يحل فيه عند نفسه فضائل علي (رضه) ومناقبه ويحتج فيه لغيره طلبا لامامة الحق ومضادة لاهله » والله متم^(٦) نوره ولو كره الكافرون^(٦) .

ثم يورد المسعودي رأيه في محتوى كتاب آخر للجاحظ هو كتاب

(١) ابن سعد : الطبقات : ٢٤/٧ - ٣٠ . ويقال : انه كانت له اسنان مشدودة بالذهب .

(٢) المصدر السابق .

(٣) طبع في القاهرة بعناية المحقق عبد السلام هارون سنة ١٩٥٥ « المغرب » .

(٤) اشار اليه المسعودي في المروج : ٥٧/٦ .

(٥) اشار اليه ياقوت في ارشاد الارب : ٧٦/٦ ، الكتبي : عيون التواريخ : ٣١/٢ .

(٦) المسعودي : مروج الذهب : ٥٦/٦ - ٥٧ .

« إمامة امير المؤمنين معاوية بن ابي سفيان » في الانتصار له من علي ابن ابي طالب (رضه) وشيعته الرافضة ، ثم يعود للكلام عن كتاب العثمانية فيقول : « فقد تقضتها جماعة من متكلمي الشيعة كأبي عيسى الوراق والحسن بن موسى النخعي وغيرهما من الشيعة وقد نقض على الجاحظ كتاب العثمانية رجل من شيوخ المعتزلة البغداديين ورؤسائهم وأهل الزهد والديانة منهم ممن يذهب الى تفضيل علي والقول بامامة الفضول وهو ابو جعفر بن محمد بن عبد الله الاسكافي وكانت وفاته سنة ٢٤٠ هـ .

وليس لدينا في صدد كتاب « المسائل العثمانية » سوى ما قاله المسعودي : « ثم صنّف كتابا آخر ترجمه بكتاب مسائل العثمانية يذكر فيه ما فاته ذكره ونقضه عند نفسه من فضائل امير المؤمنين علي ابن أبي طالب » ويستخلص من هذا القول ان الكتب المذكورة كانت موجهة ضد الشيعة وبصورة خاصة الرافضة ، وذلك هو الانطباع الذي يظهر من مقاطع كتاب العثمانية الذي بسط فيه الجاحظ نظرياته العثمانية ، ولم يذكر في تلك المقاطع اسم الخليفة عثمان مرة واحدة ، كما ان محور الموازنة هما ابو بكر وعلي ، ولنذكر ذلك باختصار :

١ - قالت العثمانية : افضل الامة وأولاها بالامامة ابو بكر بن أبي قحافة لاسلامه على الوجه الذي لم يسلم عليه احد في عصره ، وذلك أن الناس اختلفوا في اول الناس اسلاما ، فقال قوم : ابو بكر ، وقال قوم : زيد بن حارثة ، وقال قوم : خبّاب بن الارتّ إنا وجدنا من يزعم أنه (يعني عليا) اسلم قبل زيد وخباب ، ووجدنا من يزعم انهما اسلما قبله ، وأوسط الامور اعدلها وأقربها من محبة الجميع ورضا المخالف أن نجعل إسلامهم كان معاً ، اذ الاخبار متكافئة والآثار متساوية على ما يزعمون ، وليست احدى القضيتين أولى في صحة العقل من الاخرى . ثم نستدل على إمامة ابي بكر بما ورد فيه من

الحديث ، وبما أبانه به رسول الله (ص) من غيره •

٢ — فان قالوا : فلعله وهو ابن سبع سنين او ثمانين سنين قد بلغ من فطنته وذكائه وصحة لُبِّه وصدق حدسه وانكشاف العواقب له ••••• قيل لهم : انما تتكلم على ظواهر الاحوال وما شاهدنا عليه طبائع الاطفال ••• وليس لنا أن نزيل ظاهر حكمه والذي نعرف من حال ابناء جنسه بلعلّ وعسى؟! لأننا وان كنا لا ندرى لعله قد كان ذا فضيلة في الفطنة فلعله قد كان ذا نقص فيها • فالمعلوم عندنا في الحكم أن طباعه كطباع عميه حمزة والعباس ، وهما أمسّ بمعنن جماع الخير منه •

٣ — متى لم يصلح لعلي هذه الدعوى في أيامه ولم يذكرها اهل عصره فهي عن ولده اعجز ومنهم اضعف •

٤ — فلو أن عليا كان بالغا حيث اسلم ، لكان إسلام أبي بكر وزيد بن حارثة وخباب بن الارت افضل من اسلامه ، لان اسلام المقتضب الذي لم يعتد به ولم يعودّه ولم يمرّن عليه افضل من انثاشيء الذي ربّي فيه ونشأ عليه وحبّب اليه ••••• لان من أسلم وهو يعلم أن له ظهرا كأبي طالب ، ورددءاً كبنّي هاشم ، وموضعا في بنّي عبد مناف ليس كالحليف والمولى والتابع ••• أو لست تعلم أن قريشا خاصة وأهل مكة عامةً لم يقدرُوا على أذى النبي (ص) ما كان ابو طالب حيا •

٥ — لابي بكر فضيلة في إسلامه ، أنه كان قبل اسلامه كثير الصديق ، عريض الجاه ذا يسار وغنىً ••••• فخرج من عز الغنى وكثرة الصديق الى دل الفاقة وعجز الوحدة •

٦ — كان ابو بكر من المفتونين المعذبين بمكة قبل الهجرة ••••• وعلي بن ابي طالب رافه" وادع ••• لم يكن قد تمت أدواته ولا استكدلت

آلته ورجال الطلب وأصحاب الثأر يعمطون ذا الحذائة ويزدرون بذي الصبأ والغرارة •

٧ - ولابي بكر مراتب لا يشركه فيها علي ولا غيره ، وذلك قبل الهجرة ، فقد علم الناس أن علياً إنما ظهر فضله وانتشر صيته وامتنح ولقى المشاق منذ يوم بدر •

٨ - إن بين المحنة في الدهر الذي صار فيه اصحاب النبي (ص) مقرنين لاهل مكة ومشركي قريش ومعهم اهل يثرب اصحاب النخيل والآطام والشجاعة والصبر ••••• وبين الدهر الذي كانوا فيه بمكة يتفتنون ويشتمون ويضربون ويشردون ويجوعون ويعطشون ••••• لفرقاً واضحا ••••• وكان اغلظ القوم وأشدهم محنةً بعد رسول الله (ص) ابو بكر •

٩ - فان احتج محتج لعلي بالمبيت على الفراش ، فبين الغار والفراش فرق واضح لان الغار وصحبة ابي بكر للنبي (ص) قد نطق به القرآن فصار كالصلاة والزكاة وغيرها مما نطق به الكتاب ، وأمرٌ علي ونومه في الفراش وإن كان ثابتاً صحيحاً إلا أنه لم يذكر في القرآن •

١٠ - وفرق آخر ، وهو أنه لو كان مبيت علي على الفراش جاء مجيء كون أبي بكر في الغار ، لم يكن له في ذلك كبير طاعة ، لان الناقلين تقلوا أنه صلى الله عليه وسلم • قال له : نم فلن يخلص اليك شيء تكرهه ، ولم ينقل ناقل أنه قال لا بي بكر في صحبته إياه وكونه معه في الغار مثل ذلك •

١١ - من جحد كون أبي بكر صاحب رسول الله (ص) فقد كفر لانه جحد نص القرآن •

١٢ - إن كان المبيت على الفراش فضيلة ، فأين هي من فضائل

ابي بكر أيام مكة •

١٣ - وعلى أنا لو نزلنا الى ما يريدونه جعلنا الفراش كالغار
وخلصت فضائل ابي بكر في غير ذلك عن معارض •

١٤ - ٢٠ - مزايا ابي بكر : بنى مسجدا على بابه في
بني جُمَح •

دعاؤه الى الاسلام وحسن احتجاجه حتى اسلم على يديه طلحة
والزبير وسعد وعثمان وعبد الرحمن •

من اسلم بدعاء ابي بكر اكثر ممن اسلم بالسيف •
اعتق ابو بكر بعد ذلك جماعة من المعذنين في الله وهم ست رقاب •
أنفق ماله في نوابب الاسلام وحقوقه ، وكان ماله اربعين الف
درهم ••

٢١ - الحجّة العظمى للقائلين بتفضيل علي قَتَلَهُ الاقران
وخوضه الحروب ، وليس له في ذلك كبير فضيلة ، لان كثرة القتل
والمشي بالسيف الى الاقران لو كان من أشد المحن واعظم الفضائل ،
وكان دليلا على الرياسة والتقدم لوجب أن يكون للزبير وأبي دُجانه
ومحمد بن مسلمة وابن عفراء والبراء بن مالك من الفضل ما ليس
لرسول الله (ص) لانه لم يقتل بيده إلا رجلا واحدا •

٢٢ - ٢٣ - أقوال في الشجاعة •

٢٤ - إن عليا لو كان كما يزعم شيعته ما كان له بقتل الاقران
كبير فضل ولا عظيم طاعة ، لانه رُوِي عن النبي (ص) أنه قال : ستقاتل
بعدي الناكثين والقاسطين والمارقين ••

٢٥ - ٢٦ - اكثروا في الوليد بن عتبة بن ربيعة قتيله بموم
بدر • وما علمنا الوليد حضر حربا قط قبلها ولا ذكر فيها •

٢٧ - وقد ثبت ابو بكر مع النبي (ص) يوم أحد كما ثبت علي
فلا فخر لاحدهما على صاحبه في ذلك اليوم .

٢٨ - لابي بكر في ذلك اليوم مقام مشهود . خرج ابنه عبد
الرحمن يسأل المبارزة فنهض اليه ابو بكر يسعى بسيفه فقال له
النبي (ص) : شِمِّ سيفك وارجع الى مكانك وامتّعنا بنفسك .

٢٩ - على أن أبا بكر وإن لم تكن آثاره في الحرب كآثار
غيره فقد بذل الجهد وفعل ما يستطيعه وتبلغه قوته ، واذا بذل المجهود
فلا حال اشرف من حاله (١) » .

ويستخلص من هذا الاختصار انه يجب عدم الاعتماد على عنوان
كتاب للحكم على محتواه مسبقا وعدم الوثوق باسطورة تقلب الجاحظ
وتدبذبه ، ثم ان وضع العثمانيين في القرن الثاني والثالث للهجرة كان
قد تغير تماما . ولدينا نص آخر للجاحظ كان بمقدور لامنس الاستفادة
منه وهو « رسالة النابتة » التي بعد ان يصف الجاحظ فيها مأساة مقتل
الخليفة العاشر الحظ يقول : « لا جَرَمَ لقد احتلبوا به دما لا تطير
رغوته ، ولا تسكن فورته ، ولا يموت تأثره ، ولا يكِلُّ طالبه ، وكيف
يضيع الله دم وليه والمنتقم له ؟ وما سمعنا بدم بعد دم يحيي بن زكريا
عليهما السلام ، غلا غليانه وقتل سافحه وأدرك بطائلته وبلغ كل محبته
كدمه رحمة الله عليه » .

إن الجاحظ لا يشير بوضوح الى الاشخاص المسؤولين عن مقتل
عثمان ، ولكن العبارة التي الحقها فيما بعد باسم علي (٢) تحمل على
الظن بأنه لم يقصد المنشقين عنه بصورة خاصة . ان نزعة الثأر لعثمان

(١) طبعة فان فلوتن : ١١٦ - ١١٧ ، طبعة السندوبي : ٢٩٣ ، الرفاعي ٧٣ .

(٢) في طبعة فان فلوتن : ١١٧ . السندوبي : رسائل الجاحظ ٢٩٣ ، الرفاعي ٧٣
» فأسمده الله بالشهادة وأوجب اقاتله النار واللعنة » .

التي ظلت حتى القرن الثالث قد خفت حدتها عند الجاحظ وحلت محلها
مناظرات فلسفية تدور حول مسؤولية القسلة الاخلاقية والصفة الفقهية
الدينية لمختلف هيئات المسلمين الذين اشتركوا من بعيد أو قريب في
مقتل الخليفة (١) والتدابير التي كان من الممكن اتخاذها لمنع من الإضرار
بالناس دون سفك دمه .

ولم يكن هذا كله سوى مقدمة تتيح للجاحظ الوصول الى
« النابتة » بعد أن افرد صفحات عدة لاذعة في تعداد مساويء
الأمويين (٢) ونقد المسلمين الذين تواطوا معهم بصورة شعورية أو
لا شعورية . ويمكننا إذن اعتبار موقف الجاحظ واضحا بالرغم من
تناقضه الظاهر ، فالقضية بالنسبة اليه هي تسويغ استيلاء العباسيين
أولياء نعمته على الملك ، ومن هنا كان موقفه تجاه السلالة السابقة
والعلويين مبهماً وخاصعاً لتأثير الظروف مع العلم بأنه كان ينحني

(٢) في رسائل الجاحظ : ٢٩٣ . « . . . وانما الشك منا فيه وفي خاذليه ومن اراد
عزله والاستبدال به . فأما قائله والمعن على دمه والمريد لذلك منه ، فضلال لا شك فيهم ،
ومراق لا امتراء في حكمهم . على أن هذا لم يعد منهم الفجور » .
ويفتقد واصل ابن عطاء في الفريقين من اصحاب الجمل واصحاب صفين ان احدهما
مخطيء لا بعينه وكذلك قوله في عثمان وقائليه وخاذليه ان احد الفريقين فاسق ،
الشهرستاني : الملل ٦١ .

(٣) يقول المسعودي في مروج الذهب : ٩٠/٧ : « انه في سنة اثني عشرة ومائتين نادى
مناذي المأمون : برئت الذمة من احد من الناس ذكر معاوية بخير أو قدمه على اصحاب
رسول الله . . . تنازع الناس في السبب الذي من أجله امر بالنداء في امر معاوية ، واعظم
الناس ذلك واكبروه واضطربت العامة منه ، فأشير عليه بترك ذلك فأعرض عما كان
هماً به منه .

ان المقطع المأخوذ من رسالة النابتة يتناسب تماما ومذهب الحكم القائم ، ومن الغريب
ان نجد بلاغا للخليفة المعتضد يأمر فيه سنة ٢٨٤ هـ بسبب معاوية على المنابر ، كما
يحرّم على القصاص القص في المساجد ، ان هذه الاعمال كلها مستوحاة بشكل ظاهر من
رسالة الجاحظ . راجع : ابن ابي الحديد : شرح النهج ٣/٤٤٢ - ٤٤٤ .

بالإمامة عند الحاجة على الامويين ويدراري العلويين ثم يصعد الى الاعلى
 فينشئ نظام الافضلية بين الخلفاء الاول ، فهو من جهة يؤلف كتابا
 عن العثمانية فلا يذكر فيه عثمان بل يقف عند رد حجج الشيعة مستترا
 وراء ابي بكر ، وتلك اشياء يسهل فهمها وتدخل في اطار نظرية المعتزلة
 للإمامة • ويلخص احدهم وهو ابن أبي الحديد آراء شيوخهم فيقول :
 « اتفق شيوخنا كافة ، رحمهم الله ، المتقدمون منهم والمتأخرون ،
 والبصريون ، والبغداديون على أن بيعة ابي بكر الصديق بيعة صحيحة
 شرعية ... فقال قدماء البصريين كأبي عثمان عمرو بن عبيد ، وأبي
 اسحاق ابراهيم بن سيار النظام ، وأبي عثمان عمرو بن بحر الجاحظ ،
 وأبي معن ثمامة بن أشرس ، وأبي محمد هشام بن عمرو الغوثي ، وأبي
 يعقوب يوسف بن عبد الله الشحام » وجماعة غيرهم أن أبا
 بكر افضل من علي عليه السلام ، وهؤلاء يجعلون ترتيب الاربعة في
 الفضل كترتيبهم في الخلافة • وقال البغداديون قاطبة أن عليا افضل
 من أبي بكر ، والى هذا المذهب ذهب بعض البصريين (١) •

أما تطور الآراء التي نادى بها العثمانيون فهي اكثر دقة ، فقد
 انضم المسلمون المناوئون بعد مقتل عثمان الى معاوية الذي يشل
 جبهة الدفاع عن القضية العثمانية ، ولكن هذا الاتفاق العرَضِي لم
 يستدع بحال من الاحوال الاعتراف بالامويين ، فقد صعد هؤلاء على
 عرش دمشق وظلت مناوئة علي على ما هي عليه وانتقلت من الصعيد
 العسكري الى الصعيد السياسي الديني ، ووقف في وجه الشيعة الذين
 حاولوا جعل علي خليفة مباشرا للنبي (ص) جميع هؤلاء الذين يحترمون
 تسلسل الخلفاء الراشدين الزمني ، وكان بين جماعة العثمانيين المخلصين
 من كان يطالب دوما - ولو بصورة افلاطونية - بثأر عثمان ، ولكنهم

(١) ابن ابي الحديد : شرح النهج ٣/١ •

كيلا يخرجوا الامويين نقلوا القضية عن موضعها قليلا ، فوجدوا أن من الضروري - تسويغا لشرعية خليفتهم - الصعود حتى ابو بكر والبرهنة على أن حقه بالخلافة أقوى من حق علي (١) ، وأدت هذه النظرية مباشرة الى تصنيف عمر وعثمان بعد ابي بكر واحترام التسلسل التاريخي والقضاء على ادعاءات العلويين .

ويمكن على ضوء هذا الاتجاه اعتبار الجاحظ وأوائل المعتزلة في البصرة عثانيين .

٣ - الشيعة في البصرة :

ان انتصار الامويين وتنازل الحسين بن علي بن أبي طالب حملا أشياع علي على الاستخفاء نسبيا على ان يظهروا للناس فيما بعد بصورة دورية للمطالبة بحقوقهم في وضح النهار تحت قيادة مهيجين ومغامرين طامعين متهورين ، فهم بعد ان انطوا على أنفسهم والتزموا موقف المتفرج ارتدوا بحماستهم وقوة خيالاتهم على شخصية علي وخلقوا على هامش السنة - ولكن في اطار الفكرة الاسلامية الشاملة - مذهبا جديدا فيه الهه وانبياءه وشهداؤه وعقيدته وأسراره . ولكنهم لما عجزوا عن ايجاد وحدة مجدية في العمل والعقيدة تفتتوا الى غبار من المدارس والفرق لم تتوصل الى القيام بدور كبير في الاسلام الا في القرن الرابع للهجرة (٢) .

وكانت نفوس المسلمين قبل معركة صفين مهياة للانقسام الى معسكرين متعاديين ، وهي نهاية حتمية رسمت خطوطها الاساسية منذ

(١) يقول ابن ابي الحديد : شرح النهج ١٧/٣ : « فلما رأت الشيعة ما قد وضعت البكرية أوسعوا في وضع الاحاديث » .

(٢) يسمي ماسينون هذا العصر : « عصر الاسلام الاسماعيلي » المتنبئ ١ .

وفاة الرسول ، فلم يعد لعلي بعد مقتل عثمان من انصار في البصرة ،
 فاذا استثنينا الحجازيين مضافا اليهم الكوفيين الموالين بصعوبة لابي
 موسى الاشعري ^(١) ، وجدنا في صفه بعض جماعات من بكر بن وائل ^(٢)
 والزط والسيابجة ^(٣) وبنو عبد القيس ^(٤) ، وكان علي أبعد من ان
 يحوز الاجماع ^(٥) فبايعه اهل البصرة بعد ان خطبهم خطبة شديدة
 زاجرة تدل على أنه لم يكن يأمل من قبائل البصرة الشيء الكثير .
 وفي الواقع فان البصرة لم تكن أبدا شيعية ، كما أن نصرتها
 لعلي أو معاداتها له تملئها عليها الظروف او مصالح سياسية أو مادية
 أكثر منها عواطف تعلق شديد بسلالة علي .

وكان علي يجد بعض الانصار في البصرة ما دام على قيد الحياة ،
 انصار يمثلون اقلية عاجزة عن نصرته بصورة فعالة من جهة وتهديد ملك
 الامويين من جهة اخرى ، وبعد موته منع اهل البصرة ابنه الحسن
 من الاستيلاء على خراج « داراب غرد » الذي وكله اليه معاوية ، ولم
 تلق دعارة اخيه الحسين في البصرة أدنا صاغية ^(٦) ، والمعروف ان الحسين
 ارسل الى الكوفة ابن عمه مسلم بن عقيل سنة ٦٠ هـ ^(٧) ، ولكن المؤامرة
 باءت بالاخفاق ^(٨) ، وكان الشيعة في البصرة — كما يروي أبو مخنف ^(٩) —

(١) الطبري : ٣١٤٥/١ وما بعدها .

(٢) ذات المصدر ، ٣١٢٨ ، ٣١٣١ ، ٣١٨١ .

(٣) ذات المصدر ، ٣١٢٨ ، ٣١٣١ ، ٣١٨١ .

(٤) ذات المصدر ، ٣١٢٨ ، ٣١٣١ ، ٣١٨١ .

(٥) يقول التوبختي : « وذكر بعض اهل العلم أن الاحنف بن قيس التميمي اعتزل

بعد ذلك في خاصة قومه من بني تميم لا على التدبث بالاعتزال ولكن على طلب السلامة
 من القتل وذهاب المال » كتاب فرق الشيعة : ٥ .

(٦) دائرة المعارف الاسلامية : ٣٦٠/٢ مقالة لامنس .

(٧) دائرة المعارف الاسلامية : ٨٠٧/٣ — ٨ مقالة لامنس .

(٨) الطبري : ٢٢٨/٢ ، الدينوري : الاخبار الطوال : ٢٣٣ وما بعدها ، ابن الاثير : ١٤/٤

(٩) الطبري : ٢٣٥/٢ ، ابن الاثير : ١٦/٤ .

يجتمعون في دار امرأة من عبد القيس ، فلحق واحد منهم مع ولديه بالحسين الذي ارسل الى سراة البصرة كتابا يدعوهم فيه الى اتباع « كتاب الله وسنة رسوله (١) » ، ولقد أثارت مؤامرة السكوت شكوك المنذر بن الحارود الذي أحس من ورائها بحيلة صهره عبيد الله بن زياد فقبض على الرسول وقتله وعاد الامن الى نصابه .

وقد يكون لنظام الثأر المتسلسل - الذي يخفي في المجتمعات غير المنظمة تهاون أولي الامر - نفع اذا كان المقصود منه الثأر لاشخاص مغمورين ومنعزلين ، اما اذا كانوا من ذوي الشخصيات التاريخية فان الاسلوب قد يؤدي الى احداث اضطرابات عامة . وهكذا فان موت الحسين أحدث اضطرابات خطيرة في العراق (٢) .

ويمكننا أن نتبين في البصرة مدى حقد السكان على عبيد الله بعد موت يزيد بن معاوية فهم بعد أن ابقوه في عمله عادوا فخلعوه انصياعا لمشيئة الكوفة التي كان لها من الدوافع ما تجعلها غير راضية عن أموي مسؤول عن دم مسلم بن عقيل والحسين بصورة خاصة . على ان الحالة في البصرة كانت تختلف قليلا ، وفي النهاية استسلمت المدينة لعبد الله ابن الزبير .

وقع اختيار أحد المغامرين وهو المختار بن أبي عبيد الثقفي (٣) على أرض الكوفة للدعوة لمحمد بن الحنفية (٤) . وكان قبله سليمان بن صرد الخزاعي (٥) - الذي اعترف بالتمهيد لقتل ابن علي مفتتحا

(١) الدينوري : الاخبار الطوال : ٢٣٢ ، الطبري ٢٤٠/٢ ، ابن الاثير : ١٨/٤ .
(٢) قتل الحسين في كربلاء في العاشر من محرم وكان جيش عبيد الله بن زياد مؤلفا من جنود البصرة والكوفة .
(٣) راجع : دائرة المعارف الاسلامية : ٧٦٥/٣ - ٧٦٥/٣ - ٧٦٥/٣ - ٧٦٥/٣ ، البلاذري : الانساب : ٢١٤/٥ - ٢٧٣ .
(٤) دائرة المعارف الاسلامية : ٧١٦/٣ - ٧١٦/٣ - ٧١٦/٣ - ٧١٦/٣ .
(٥) دائرة المعارف الاسلامية : ٥٥٩/٤ - ٥٥٩/٤ - ٥٥٩/٤ - ٥٥٩/٤ .

بذلك طريقة النقد الذاتي - قد جمع حوله جماعة « التوايين » او جماعة « التلاوم والتندم^(١) » واتصل بشيعة بقية المدن ، واتصل في البصرة بالمشنى بن مخرّبة العبيدي^(٢) ، ولكن المتآمرين لم ينتقلوا أبدا الى حيز العمل .

وعند وصول المختار الى البصرة انضم اليه اشيع سليمان الذي قتل في معركة مع جند الشام^(٣) ، فدبّر العصيان واستولى على المدينة سنة ٦٥ هـ وقتل قتلة الحسين .

وجمع المشنى في البصرة أنصاره العبيديين الذين جهز عليهم عامل ابن الزبير القبّاع بن عباد بن الحصين الحَبْطي حملة كبيرة ، ولكن مركز النزاع انتقل الى مكان آخر فان المضرين الذين أوكل اليهم تحت قيادة الاحنف بن قيس اعادة الأمن الى نصابه كان يقابلهم في الطرف الآخر حلفاؤهم الازد المسلمون بقيادة زياد بن عمرو العُتكي^(٤) ، فلم تعد المعركة بين الزبيريين والعلويين بل بين مضر وربيعة التي قد تتحول بفعل التحالف والتضامن القبليين الى حرب أهلية . وقد وسّط القبّاع بصورة « دبلوماسية » شخصيات حيادية استطاعت بالرغم من معارضة الاحنف مصالحة القوم وارجاع المشنى واخراجه من البصرة . ولما ساد الهدوء جهز والي العراق الجديد مصعب بن الزبير جيشا في البصرة لتأديب المحرض العلوي المختار الثقفي ، واحتوى جيشه الى جانب سادات الكوفة على بني بكر بن وائل وعبد القيس وتميم والازد

-
- (١) البلاذري : الانساب ٢٠٤/٥ - ٢١٣ ، الطبري : ٢ / الفهرست ، ابن الاثير : ١٣١/٤ - ١٣٦ .
- (٢) البلاذري : الانساب ٢٠٦/٥ ، الطبري : ٦٨٠/٢ ، ابن الاثير : ١٣٣/٤ .
- (٣) الطبري : ٤٩٧/٢ وما بعدها ، ابن الاثير : ١٤٤/٤ وما بعدها .
- (٤) البلاذري : الانساب : ٢٤٤/٥ ، الطبري : ٦٨١/٢ وما بعدها ، ابن الاثير : ٢٠٢/٤ .

واهل العالية ، ويمثلون جميعا أخماس البصرة . وقد فتحت لهذا الجيش انتصارات يوم المذار وحروراء طريق الكوفة ، وبعد حصار طويل لها قتل فيه المختار سنة ٦٧ هـ عندما حاول الخروج منها . ويدل اسهام البصريين وبني عبد القيس في محاربة المختار على ان المدينة - باستثناء بعض الافراد المنعزلين - كانت معادية للشيعه ، ويجب انتظار اوائل السلالة العباسية للكلام من جديد عما يسمى بحزب علي بن ابي طالب .

وفي الواقع فان الثورة التي قام بها زيد بن علي في الكوفة حوالى سنة ١٢١ هـ (١) لم تجد صدى لها في البصرة ، في حين أن اتباعه من فرقة الزيدية لاقوا نجاحا أكبر . وكان محمد بن عبد الله بن الحسن المسمى بالنفس الزكية قد أمّل يوما قبل تولي العباسيين بأن يصعد على عرش الخلافة ، ولكن تولي ابي العباس السفاح الخلافة اقنعه بتصميم العباسيين على الاحتفاظ بالملك وان عليه ان يستخلصه من أيديهم بالقوة . فاختبأ وأخاه ابراهيم (٢) هربا من ملاحقة العباسيين وبصورة خاصة من المنصور الذي - كما قيل - اقسم له يمين الولاء زمن الامويين ، فطاف محمد جزءا من العالم الاسلامي وجمع الاعوان ، وفي سنة ١٤٥ هـ اعلن الثورة في المدينة عندما كان أخوه يحارب العباسيين في البصرة (٣) وقيل ان ابراهيم وصل البصرة في أول رمضان ١٤٥ هـ ، ولعله كان فيها من قبل أي منذ سنة ١٤٣ هـ بعد حج سنة

(١) راجع : دائرة المعارف الاسلامية : ٤/١٢٦٠ مقالة ستروسمان .

(٢) راجع : دائرة المعارف الاسلامية : ٢/٤٥٨ - ٩ مقالة بوهل ، البلاذري . الانساب :

١ (مخطوط في باريز) .

(٣) الطبري : ٣/١٨٩ وما بعدها ، ابن الاثير : ٥/٤٠٢ ، عن ثورة ابراهيم راجع :

الطبري : ٣/٢٨٢ - ٣٧١ ، اليعقوبي : تاريخ ٢/٤٥٢ - ٤ ، السعدي : ٦/١٩٠ - ٢٠٢ ،

ابن الاثير : ٥/٤٢٨ - ٤٢٧ .

١٤٢ هـ (١) . واذا اعتمدنا على مغامرات كاتبه عبد النور التي اعطانا الجاحظ عنها معلومات دقيقة (٢) علمنا ان ابراهيم وجد في البصرة ملجأ أميناً (٣) ، وتوصل في زمن قصير الى جمع الانصار والحصول على عون خارجي ، وباشر العمل مقتنياً بذلك - على كره منه - حركة أخيه .

ويظهر أنه أفاد في بادئ الامر من تواطؤ الحاكم العباسي معه فاستولى على المدينة ، ثم على الاهواز وكسكر وواسط ، وسار ابراهيم الى الكوفة ، ولكن موت أخيه محمد (٤) أتاح للمنصور ارسال قائده عيسى بن موسى فكسره وقتله في باخرا جنوب الكوفة في ١٥ ذي الحجة سنة ١٤٥ هـ (٥) .

↑
إن حركة ابراهيم أكثر جميع الحركات الشيعية في البصرة اتساعاً وافرهما نجاحاً ، وبالرغم من أن الارقام التي يذكرها المؤرخون مبالغ فيها جداً فإن قسماً من السكان ساروا وراءه (٦) ، وذلك دون أن نستطيع تبين اسباب هذا التعلق الفجائي بالشيعة ، ثم ان اوامر المنصور لقمع الثورة لم تطبق بالشدة المنتظرة (٧) مما أدى الى عزل العامل مسلم بن قتيبة جزاء تهاونه ، فجاء خلفه محمد بن سليمان بن علي فنقذ أوامر الخليفة ولكنه اكتفى في النهاية بهدم بيوت بعض سادات يشكّر وعدي (٨) . ان اختلاف التوازن بين العقوبة وخطورة الثورة يدل على

(١) الطبري : ٢٨٣/٣ - ٢٩٨ / ابن الأثير : ٤٣٠/٥ .

(٢) البخلاء : ١٨٢ - ١٨٥ « كان عبد النور كاتب ابراهيم بن عبد الله بن الحسن قد

استخفى بالبصرة في عبد القيس ... وقال عبد النور : ثم ان موضعي تباني لبعض الامر فحولت الى شق بني تميم » .

(٣) الاصفهاني : مقاتل الطالبين ، ابن أبي الحديد : الشرح / ٢٢٤/١ - ٢٥ .

(٤) يقول اصحاب مذهب الغيرية : « انما كان شيطاناً تمثل للناس بصورة محمد بن

عبد الله » البغدادي : الفرق ٢٣٢ .

(٥) (٦٥ و٧٥ و٨٥) الطبري : ٣/٣١٠ ، ٣١٨ ، ٣٠٥ ، ٣١٩ ، ٣٢٦ ، ٣٢٧ .

معاكسة البصريين للعباسيين ولكنه لا يدل على ولائهم للشيعة .

وفي أواخر القرن الثاني شبت ثورة اخرى استدعت وجود راع لها من العلويين ، وكانت هذه المرة حركة قام بها مغامر يدعى أبا سرايا^(١) ، وكان يعمل في خدمة محمد بن ابراهيم بن طباطبا سنة ١٧٩ ، ولم يلبث أن حل مكانه محمد بن محمد بن زيد وهو علوي ولكنه اكثر طاعة فاستولى ابو سرايا على الكوفة وجعلها حاضرة له ، ثم استولى على واسط والبصرة ومكة واليمن وفارس والاهواز ، وانتقلت البصرة بعد أهوال الى زيد بن موسى المسمى بزيد النار^(٢) لكثرة ما أحرق من بيوت العباسيين واشياعهم في البصرة^(٣) . ويفسر المؤرخون نجاح الحركة واتساعها في ان هذا المهيج لم يلق في حركته استجابة عاطفية من السكان بل تواطؤاً من العناصر العربية التي شعرت بذهاب السلطان من يدها ، وذلك لتغلب نفوذ الوزير الفارسي الفضل بن سهل^(٤) على الخليفة المأمون ، ولهذا التفسير قيمة في نظرنا لان القائد هرثمة بن أعين حارب أبا سرايا على كره منه عندما امره بذلك الحسن بن سهل^(٥) فاستولى على الكوفة ولكنه انكفأ خائباً امام البصرة ، ثم استعادها سنة ٢٠٠ هـ^(٦) .

(١) دائرة المعارف الاسلامية : ١٧٦/٤ مقالة هوار .

(٢) اسمه زيد بن موسى بن جعفر بن محمد بن علي بن حسين بن علي بن أبي طالب .

(٣) الطبري : ٩٨٦/٣ ، ابن الاثير : ٢١٨/٦ .

(٤) راجع : دائرة المعارف الاسلامية : ٣٩/٢ مقالة زنترتستين .

(٥) راجع : دائرة المعارف : ٢٩٣/٢ مقالة زنترتستين . وكان حاكماً على جزيرة العرب

والعراق ..

(٦) الطبري : ٩٨٤/٣ وما بعدها ، ابن الاثير : ٢١٦/٦ ، اليعقوبي : تاريخ : ٥٤٦/٢ .

وبالرغم من كون زيد النار علويا فليس بعيدا اعتبار حرته مستوحاة من التشيع المحض ، فقد كان عليه انتهاز الفرصة لخلق الاضطرابات والاستيلاء على بعض المناطق وذلك بإرهاب الناس والاستفادة من معاداته للحكم الشرعي القائم . ان حركة ابراهيم لم تكن سوى انتفاضة ثورية لم يكتب لها النجاح فهي موجهة ضد العباسيين ولكنها لم تحظ بأي تأييد للقضية العلوية .

تلك هي على وجه الاجمال ثورات قام بها أناس غرباء عن البصرة ، ويمكننا تتبع جميع مراحلها اعتمادا على المؤرخين العرب ، ولكنه من الصعب معرفة الفعالية الحقيقية للعناصر التي انجازت بملء اختيارها وبصورة نهائية الى الشيعة ، وكذلك الفرق التي لها ممثلوها في البصرة . ولدينا بضعة آيات حفظها لنا الجاحظ لأعشى همدان^(١) تشهد بوجود أتباع فرقة المنصورية والمغيرية في البصرة في القرن الاول للهجرة^(٢) قال :

إذا سرتَ في عجلِ فسرِّ في صحابة
 وكندة فاحذرْها حذارك للخسفِ
 وفي شيعة الاعمى خناقٌ وغيلةٌ
 وقشْبٌ وإعمال لجندلة القذفِ^(١)
 وكلّهم شرٌّ على أن رأسهم
 حميدةٌ والميلاء حاضنة الكسفِ

(١) راجع عن هذا الشاعر الكوفي في القرن الاول للهجرة نلينو : تاريخ الادب العربي :

١١٢ - ١١٣ .

(٢) الحيوان : ١٢٩/٦ - ١٣٠ - ٩٧/٢ .

(٣) القشْب : خلط السم بالطعام ، الجندلة : واحدة الجندل وهو الحجارة وكان من هؤلاء المنصورية من يشدخ رؤوس الناس بالحجارة وهم الشداخون كما سماهم ابن قتيبة في مختلف تأويل الحديث .

متى كُنْتَ فِي حَيِّي بِجِيلَةٍ فَاسْتَمِعْ
فَان لَهَا قِصْفًا يَدُلُّ عَلَى حَتْفِ
اِذَا اعْتَزَمُوا يَوْمًا عَلَى قَتْلِ زَائِرٍ

تَدَاعَوْا عَلَيْهِ بِالنَّبَاحِ وَبِالْعَرْفِ (١)

ويتبع الايات تفسير مفاده انه كان في البصرة خنّاقون (٢) وآكلو
لحوم البشر منهم « رَادَوِيَه (٣) » ثم يعطينا تفصيلات عن بعض من
ورد ذكرهن من النساء فيقول : « وأما حميدة فكانت من اصحاب ليلي
الناعظية ولها رياسة في الغالية ، والميلاء حاضنة أبي منصور صاحب
المنصورية وهو الكسف » • وجاء ذكر هذه النسوة الثلاث في مكان
آخر من كتاب الحيوان ، وورد ذكر ليلي الناعظية والصدّوف وهند
في الفصل عن النساء (٤) في البيان والتبيين ، وذكرت ليلي الناعظية
في كتاب البخلاء وهي « ترقع قميصا لها وتلبسه حتى صار القميص
الرقاع وذهب القميص الاول (٥) » • ويخيّل لنا ان ليلي كانت من
الولايات الشيعيات ، وليس من قبيل الصدق أن يحشر الجاحظ في
فقرة واحدة اسماء هذه النسوة اللواتي طبقن المذهب الصوفي بحرارة
وحماسة كرابعة العدوية الصوفية ، والبلجاء الخارجية ، ويلي الناعظية
الشيعية • ومن الطبيعي ان يلفت اخلاصهن لمذاهبهن انظار الجاحظ ،
وهو كما نعلم لا يذكر من يشاركنهن من الرجال في مذاهبهن ذاتها
إلا ليشير الى فصاحة بعضهم او خصائص مؤسسي المدارس منهم •

-
- (١) جاء في الحيوان : ١٣٠/٦ « فاذا عزم أهل دار على خنق انسان كانت العلامة
بينهم الضرب على دَفِرٍ أو طبل على ما يكون في دور الناس ... »
(٢) الحيوان : ٩٦/٢ - ١٣٠/٥ ، ٧
(٣) الحيوان : ٩٧/٢ ، ١٢٩/٦
(٤) الحيوان : ٩٧/٢ ، ١٣٠/٦
(٥) البيان والتبيين : ٢٨٣/١
(٦) البخلاء : ٣١ ، راجع بني ناعظ ياقوت : معجم البلدان .

وإذا اعتمدنا قصيدة صفوان الأنصاري (١) التي ذكرنا آتفا وضح لنا أن ليلي الناعظية كانت تؤمن بالتناسخ وهي عقيدة أساسية عند الغلاة (٢) ، وفي الواقع فإن عدة فرق شيعية من هذا النوع كانت ممثلة في البصرة في اواخر القرن الاول واوائل الثاني وهي :

المغيرية (٣) : أتباع المغيرة بن سعيد العجلي مولى خالد بن عبد الله القسري (المتوفى سنة ١٢٦ هـ) وهو الذي قتل المغيرة وصلبه بواسطة عندما علم أنه كان « يعمل في الخنق (٤) » بطريق المنصورية ، ولكن تفاصيل مذهبه الذي نقله إلينا مؤرخو الاحاد لم تظهر إلا فيما بعد ، لان الامامة في مذهب المغيرية تعود بعد علي والحسن والحسين الى محمد بن عبد الله تائر المدينة التي تنتظر رجعه .

المنصورية (٥) : أتباع أبي منصور العجلي الذي زعم أن الامامة دارت في أولاد علي حتى انتهت الى أبي جعفر الباقر ، وادعى هذا العجلي أنه خليفة الباقر ثم ألحد في دعواه فزعم أنه عرج به الى السماء ، وقال : أن علياً هو الكسف الساقط من السماء (٦) ، ووقف يوسف بن عمر الثقفي والي العراق في أيام هشام بن عبد الملك على قصته وخبث دعوته فأخذه وصلبه .

(١) راجع : الخوارزمي : مفاتيح ٣٠ ، ابن قتيبة : عيون الاخبار ١٤٧/٢ ، الطبري :

٧٣١/٢ .

(٢) الشهرستاني : الملل ١٠/٢ - ١١ .

(٣) راجع : البغدادي : الفرق ٢٢٩ - ٣٣ ، الشهرستاني : الملل : ١٣/٢ - ١٤ ،

الايحي : ٣٤٤ - ٢٤٥ النوبختي : الفرق ٣٧ ، ٥٢ ، ٥٤ ، ٥٥ ، سلفستر دي ساسي :
الدروز XLVI

(٤) الحيوان : ٩٨/٢ .

(٥) البغدادي : الفرق ٢٣٤ - ٣٥ ، الشهرستاني : الملل : ١٥/٢ - ١٦ ، النوبختي

الفرق : ٣٤ - ٣٥ ، ايحي : ٢٤٥ . دي ساسي : الدروز .

(٦) في القرآن الكريم : « فاسقط علينا كسفا » .

الكاملية^(١) : أتباع رجل من الرافضة يعرف بأبي كامل ، وكان يزعم أن الصحابة كفروا بتركهم بيعة علي ، وكفر علي بتركه طلب حقه ، ولم يعذره في القعود ، وكان يقول : الامامة نور يتناسخ من شخص الى شخص ، وذلك النور في شخص يكون نبوة ، وفي شخص يكون امامة ، وربما تناسخ الامامة فتصير نبوة . وقال « بتناسخ الارواح وقت الموت » والمعلوم أن بشار بن برد كان متهما بالانتساب الى فرقة الكاملية (٢) .

الكيسانية أو المختارية^(٣) : يمثلها في البصرة المثنى بن مخرَّبَة ، وهم أصحاب كيسان مولى علي بن أبي طالب وقيل تلميذ محمد بن الحنفية . وقالوا بامامة محمد بن الحنفية بعد علي بن أبي طالب (٤) ، وقيل : لا ، بل بعد الحسن والحسين ، ويجمعهم القول بأن الدين طاعة رجل ، حتى حملهم ذلك على تأويل الاركان الشرعية من الصلاة والصيام والزكاة والحج وغيرها ، فحمل بعضهم على ترك القضايا الشرعية بعد الوصول الى طاعة الرجل ، وحمل بعضهم على ضعف الاعتقاد بالقيامة ، وحمل بعضهم على القول بالتناسخ والحلول والرجعة بعد الموت (٥) .

(١) البغدادي : الفرق ٣٩ ، الشهرستاني : الملل : ١١/٢ - ١٢ ، الصفدي : نكت الهميان : ١٢٧ ، ايجي : ٣٤٣ - ٤ .

(٢) البغدادي : الفرق ٣٩ ، الصفدي : نكت الهميان ١٢٧ ، ويؤكد صفوان الانصاري النهمة راجع : البيان ٣٠/١ .

(٣) البغدادي : الفرق ٢٧

(٤) البغدادي : الفرق ٢٧ ، النوبختي : الفرق ٢٠ لان عليا سلمه العلم يوم وقعة الجمل .

(٥) الشهرستاني : الملل ١٩٦/١ ان الذي يهمننا في الفرق التي ذكرنا هو أن فداليتها الخارجية ومذهبها في الامامة لهما وحدهما وجود تاريخي ، أما المذاهب الدينية التي يحدث عنها مؤرخو الاحاد وبخاصة الشهرستاني فاننا مع قبولها على أنها حقيقية الا أنها لا تعاصر الوقائع التي تشغلنا هنا .

ومن الفرق الصغيرة التي ظهرت وسط الكيسانية بعد موت ابن الحنفية سنة ٨١ هـ فرقة الكربية في البصرة ، وهم أصحاب أبي كرب الضرير ، زعموا أن محمد بن الحنفية حي لم يموت ، وأنه في جبل رضوى بالقرب من ينبع وهو المهدي المنتظر ، ووقع أن الشاعر الشيعي البصري السيد الحميري كان يعتقد بالكيسانية ، وعده الشهرستاني بين المختارية ومن الذين اسهموا في الدعوة للإمام المختفي .

ويعد السيد الحميري من احفاد ابن مقررؒ ، ولد سنة ١٠٥ هـ ، وكان في بدء أمره خارجيا ثم آمن بالكيسانية وروي عنه قوله : « تجعفرت باسم الله ، والله أكبر » .

ان الدراسة التقليدية التي كتبها باريه دي مينار Barbier de Meynard تكفينا مؤونة التوسع في البحث عن حياة هذا الشاعر وآثاره ، ولكننا نزيد التوقف عند علاقاته مع الخلفاء العباسيين وتقييم اشعاره التي وصلتنا .

ولم تدم أعمال السيد الحميري في البصرة زمن الامويين ، فقد شهد في الكوفة حيث كان مختفيا عند عقبة بن سلم بداية الخلافة العباسية ، فمدح السفاح بقصيدة قال فيها :

لو خَيْرَ المنبرِ فرسانه

ما اختار الاً منكم فارسا (١)

وعاد بعد مدة أي سنة ١٤٣ هـ الى البصرة حيث اختلف مع القاضي سوار بن عبد الله فأنصف الخليفة المنصور الذي كان في البصرة (٢) القاضي المذكور ولكن ميوله العاطفية ظلت مع السيد الحميري الذي مدحه بقوله :

(١) الاغانى : ٧/٧ . راجع : Barbier de Meynard Le Seid Himyaritte (Journal asiatique VII° série T. IV 1874 P. 159 - 284).

(٢) الدينوري : الاخبار الطوال ٢٦٢ .

ان الاله الذي لا شيء يشبهه
اعطاكم الملك للدنيا وللدين
اعطاكم الله ملكا لا زوال له
حتى يقاد اليكم صاحب الصين
وصاحب الهند مأخوذاً برمته
وصاحب الترك مجبوسا على هون^(١)

وبعد مرور سنوات أي منذ سنة ١٤٧ هـ نعم السيد الحميري
بمكانة مرموقة عند حامية القديم عقبة بن مسلم والي البصرة . ونظم
السيد الحميري قصيدة يرد بها على أحد الحساد :

إذا أنا لم أحفظ وصاة محمد
ولا عهدَه يوم الغدير المؤكدا
فاني كمن يشري الضلالة بالهدى
تنصّر من بعد التقى وتهودا
ومالي وتيمّ أو عديّ وانما
أولو نعمتي في الله من آل محمدا
تم صلاتي بالصلاة عليهم
وليست صلاتي بعد أن اتشهدا
بكاملة ان لم أصلّ عليهم
وأدع لهم رباً كريماً مجدا
بذلت لهم ودي ونصحي ونصرتي
مدى الدهر ما سميت يا صاح سيديا
وان امرءاً يلحي على صدق وُدّهم
أحق وأولى فيهم أن يفندا
فان شئت فاختر عاجل الغم خلة
والا فأمسك كي تصان وتحمدا

(١) الاغاني ١٤/٧ .

وردَّ السيد الحميري مرة بعنف على أحد ولد سليمان بن علي
عندما سأله عن اشعر الناس فأجابه :

محمد خير من يمشي على قدم

وصاحباه عثمان بن عفانا (١)

وكان السيد الحميري بصفته شاعرا مفضلا عند حاكم متشيع
يتمتع بعصمة كاملة وحظوة مرموقة ، ولكن من العسير علينا فهم سر
حماية المنصور له ، كما أن اهاجيه في العباسيين تطرح أمامنا قضية
شائكة لا تستطيع تفسيرها الا بالتقية أو ما نسميه اليوم « بازدواج
الانتساب » .

ومن المرجح أن السيد الحميري اختفى من على المسرح في أواخر
عهد المنصور وذلك في البصرة على الأقل حيث انقطعت أخباره بعد
سنة ١٥٧ هـ .

كان أبو عبيدة يقول : « اشعر المحدثين السيد الحميري
وبشار (٢) » ، ولكن الرأي العام كان غاضبا عليه لالحاده الذي
تفصله الايات الآتية :

ألا يا أيها الجدل المعنى	لنا ، ما نحن ويحك والعناء
أتبصر ما تقول وأنت كهل	تراك عليك من ورع رداء
ألا ان الائمة من قريش	ولاة الحق أربعة سواء
علي والثلاثة من بنيه	هم اسباطه والاوصياء (٤)
فاني في وصيته اليهم	يكون الشك منا والمرء

(١) الاغاني : ١٨/٧ . وهذا باختصار رأي العثمانية .

(٢) الاغاني : ٤/٧ .

(٤) الثلاثة : يعني بهم محمد بن الحنفية والحسن والحسين .

بهم اوصاهم ودعا اليه	جميع الخلق لو سمع الدعاء
فسبط سبط ايمان وحلم	وسبط غيَّبته كربلاء
سقى جدثا تضمنه ملثاً	هتوف الرعد مرتجز رواء (١)
تظل مظلة منها عزال	عليه وتغتدي أخرى ملاء (٢)
وسبط لا يذوق الموت حتى	يقود الخيل يقدمها اللواء (٣)
من البيت المحجب في سراة	شراة لف بينهم الاخاء
عصائب ليس دون أغر اجلى	بمكة قائم لهم انتهاء

وتبدو أفكاره أكثر وضوحاً في مقاطع من القصيدة ذاتها رواها
المسعودي في مروج الذهب :

وسبط لا تراه العين حتى	يقود الخيل يقدمها اللواء
تغيب لا يرى فيها زمانا	برضوى عنده غسل وماء

ياشعب رضوى ما لمن بك لا يرى

وبنا اليه من الصبابة أولق

حتى متى والى متى وكم المدى

يا ابن الرسول وأنت حي ترزق

ألا قل للوصي فدتك نفسي	أطلت بذلك الجبل المقاما
أضر بمعشر والوك منا	وسموك الخليفة والاماما
وعادوا فيك أهل الارض طرا	مغيبك عنهم سبعين عاما
وما ذاق ابن خولة طعم موت	ولا وارت له ارض عظاما

(١) ألت المطر الثانا : دام أياما لا يقلع . ارتجز الرعد : تتابع صوته . الرواء :
الكثير المروي .

(٢) العزالي : جمع عزلاء وهي مصب الماء من الراوية والقربة في اسفلها حيث
يسفرغ ما فيها من الماء .

(٣) يعني بسبط الايمان الحسن بن علي والسبط الذي غيَّبته كربلاء الحسين بن علي
والسبط الذي لا يذوق الموت هو محمد بن الحنفية .

لقد أمسى بمؤرق شعبرضوى تراجعهُ الملائكة الكلاما

ولا شك في أن مؤرخي الالحاد استوحوا هذه الايات ، وبخاصة الشهرستاني الذي يصر في كتابه الملل^(١) على أن السيد الحميري كان يعتقد برجعة محمد بن الحنفية . ومن المرجح أن السيد الحميري قد خاب انتظاره حوالي ١٥٠ هـ فترك الاعتقاد بالرجعة واعتنق مذهب امامة جعفر بن محمد الصادق^(٢) (المتوفى سنة ١٤٨ هـ) وتجعفر كما كان يقول عن نفسه .

« وتجعفرت باسم الله فيمن تجعفرا^(٣) »

وقد اعتنق هذه العقيدة من وجهت اليه الايات السابقة وهو شيطان الطاق (كما يسميه السنيون) أو مؤمن الطاق (كما يسميه الشيعة) واسمه الحقيقي محمد بن النعمان^(٤) .
وهو كوفي كموطنه هشام بن الحكم^(٥) (المتوفى بعد سنة ١٩٩ هـ) وأفاد من دروس المتكلمين واستوحى مبادئ المعتزلة لحل مشكلة الصفات الالهية . أن هذين المتكلمين اللذين لم يعرف مذهبهما تركا « احلام اسلافهما اللذيذة » ونظرا بصورة جدية الى الناحية السياسية الدينية والتقا فيها كتبا لها عناوين ذات دلالة^(٦) وهما

(١) الشهرستاني : الملل ٢٠٠/١ .

(٢) راجع : دائرة المعارف الاسلامية ١٠٢١/١ مقالة زرتستين .

(٣) النوبختي : الفرق ٢٧ ، الاغاني : ٥/٧ .

(٤) راجع : الشهرستاني : الملل ٢٣/٢ - ٢٤ ، البغدادى : الفرق ٥٣ ، النوبختي :

الفرق ٦٦ فهرست : ٢٥٠ ، ابن أبي الحديد : شرح النهج ٢٩٤/١ ويسمي اتباعه النعمانية أو الشيطانية .

(٥) راجع : دائرة المعارف ٢٣٨/٢ ، الفهرست : ٢٤٩ - ٥٠ .

(٦) كتاب الامامة ، كتاب المعرفة ، كتاب الرد على المعتزلة في امامة الفضول ، كتاب

جديران بأن يفرد لهما مكان في دراسة عن المعتزلة .

وهناك فرقة متأخرة هي الناوسية ^(١) « أتباع رجل يقال له ناووس ، وقيل انها نسبة الى قرية ناوسا . وقالت هذه الفرقة : ان الصادق حي بعد ، ولن يموت حتى يظهر فظهر أمره وهو القائم المهدي ^(٢) » .

ونجد بين جميع هذه الفرق الشيعية التي عرفها الجاحظ وعاشر أفرادها فرقة الزيدية ^(٣) التي استرعت اهتمامه أكثر من سواها لفعاليتها السياسية بل لعقيدتها الفقهية الدينية المعتدلة وارتباطها على الصعيد الكلامي بالاعتزال .

وقد ألف الجاحظ في هذا المذهب الذي أسسه القاسم الرسي (المتوفى سنة ٢٤٦ هـ) رسائل عدة تدل لهجتها المعتدلة على استجابة عاطفية معه ، والى حين تتوفر عندنا المعلومات فاننا نعتبر هذه الابحاث التي تدخل في اطار فعالية الجاحظ السياسية الدينية أنها قد ألقت في بغداد ، على أن جميع هذه الآراء التي هي في قليل أو كثير مرتجلة قد روجتها الفرق كما ذكرنا ، وأسهمت الى حد معلوم في تكوين مذهب الجاحظية لأنها أجبرت الجاحظ على التساؤل والتنقيب عن الحجج التي

←

في أمر طلحة والزبير وعائشة ، ويؤكد الكتاب الاخير رأينا في أهمية معركة الجمل ، كتاب الرد على من قال بامامة الفضول ، كتاب الرد على شيطان الطاق وتدل هذه الكتب على اختلاف متكلمي الشيعة في محاولاتهم للوصول الى الحقيقة .

(١) راجع : الشهرستاني الملل ٣/٢ ، النوبختي : الفرق ٥٧ ، المقدسي : كتاب المخلوقات ١٣٥/٥ ، البغدادي : الفرق ١٧ ، ابن الجوزي : تلبس ابلبس ٢٤ .
(٢) دائرة المعارف الاسلامية ٦٨٢/٢ مقالة ستروسمان و ١١٦/٣ - ١٢٠ مقالة ماكدونالد .

(٣) راجع : دائرة المعارف الاسلامية : ١٢٦٤/٤ - ٦٦ ، ١٢٦٠/٤ مقالنا ستروسمان

شعر أنه من واجبه معارضتهم بها •

٤ - مذهب الخوارج في البصرة :

اتفق المؤرخون على اعتبار معركة صفين وقبول علي بن أبي طالب التحكيم بداية حركة الخوارج (١) ، وتعتبر هذه النظرة من الواجهة التاريخية مقبولة ، ولكن حركة الخوارج من الواجهة النفسية ذات جذور بعيدة ، لأن معركة صفين لم تكن سوى سبب طارئ أتاح لهؤلاء المنشقين أن يؤلفوا كتلة لاحداث الاضطرابات وضم المستأين تحت لوائهم • ولم يكن من قبيل الصدفة أن يشكل بنو تميم أولى فرق الخوارج ، ولعل حيادهم في معركة الجمل مبعثه جزئيا عدم زيادة الشقاق في صفوف المسلمين ، ويجب ألا نهمل عنصر « الدبلوماسية » في موقفهم هذا ، لأن انتصار علي بن أبي طالب أهاب بالأحنف ، أن يحارب تحت لوائه في صفين ، ولم يكن الأحنف مدفوعا بالعطف على القضية العلوية • وفي الواقع ان الخوارج أعلنوا العصيان والتمرد عندما افلت النصر من أيديهم ، ويعد حرقوص بن زهير السعدي التميمي أحد الذين قاموا باحداث هذا الشقاق ، وهو الذي رفض المشاركة في معركة الجمل (٢) ، ولعله فعل ذلك انتظارا لظروف أحسن تمكنه من تنفيذ الخطط التي تختلف كثيرا أو قليلا في وضوحها • ودلت الحوادث على أن القضية قضية طامعين غايتهم تفريق المسلمين لتحقيق مصالح ذاتية ، لان السبب الديني املاه موقف علي ، ولم تكن الحالة يومئذ تقتضي أكثر من ذلك ، ولم تظهر الحاجة الملحة الى ايجاد مذهب سياسي ديني الا فيما بعد ، مما أدى الى نشوء الحاد خارجي ، بتفرعاته وخلافاته الداخلية على المسائل العقيدية •

(١) راجع : دائرة المعارف الاسلامية الخوارج ١٥٧/٢ - ١٦١ مقالة ديلافيدا •

(٢) الطبري : ١/٣٣٦ •

ان النقاط التي كثر حولها الجدل في القرن الأول للهجرة هي تعريف الذنوب الكبيرة ، لأن معالجة الاحزاب المختلفة هذه المسألة من ناحية نظرية محضة أمر غير مقبول ، وبما أن أمثال هذا الجدل لا يمكن أن يشتق الا من عمل مادي فان صفة كبيرة تطبق على ما يبدو وبصورة خاصة على الذنوب التي اقترفها بعض المحاربين في معركتي الجمل وصفين • ويدور الموضوع بالنسبة للخوارج حول ابعاد الخصوم الخطيرين ، وبما أن المعتزلة لم يشأوا المشاركة في هذه العملية التطهيرية فقد خلقوا كما نعلم مبدأ المنزلة بين المنزلتين « لأن علماء التابعين في ذلك العصر كانوا مع أكثر الأمة ، وهم يقولون : ان صاحب الكبيرة من أمة الاسلام مؤمن لما فيه من معرفته بالرسول والكتب المنزلة من الله تعالى ، ولمعرفته بأن كل ما جاء من عند الله حق ولكنه فاسق بكبيرته ، وفسقه لا ينفي عنه اسم الايمان والاسلام (١) » •

أما الخوارج فيقولون عكس ذلك :

قال الازارقة : ان أطفال المشركين مشركون •
 قال الصنقرية : ان مرتكبي الذنوب كهرة مشركون ، غير أنهم خالفوا الازارقة في الاطفال •

قال النجدات : ان صاحب الذنب الذي اجمعت الأمة على تحريمه كافر مشرك ، وصاحب الذنب الذي اختلفت الامة فيه حكمه على الكفر اجتهد أهل الفقه منه •

قال الاباضية : ان مرتكب ما فيه الوعيد مع معرفته بالله وبما جاء من عنده كافر كقران نعمة وليس بكافر شرك (٢) •

(١) البغدادي : الفرق ٩٧ - ٩٨ •

(٢) المصدر السابق •

قال المرجئة : نخالف جميع ما تقدم ونبقي للمذنب صفة المؤمن
ونرجىء الحكم عليه الى اليوم الآخر (١) .

وتبدو لنا مما تقدم نزعاً تطورية في العقيدة الخارجية نحو
التساهل والعدل ، وهي تدل - اذا صح تأويلنا - على أن تشدد
الخوارج الاولين ، والازارقة بصورة خاصة لم يكن سوى وسيلة
للسيطرة على المسلمين بالارهاب ، ولا يتجاوب الا مع المطامع المادية .
ونحن مطلعون بصورة عامة على فعالية الخوارج في البصرة مع
جهلنا اهميتهم العديدة واثرتهم الخفي الذي في البصرة .

وبما أن جموعهم مكونة من أفراد القبائل المختلفة فقد كان ينضم
اليهم اثناء حملاتهم التأديبية أبناء القبائل الممثلة عندهم ، مما يجعل
الناس يظنون أنهم كانوا يحظون بعطف السكان ، والحقيقة غير هذا ،
لأن تعصبهم الوحشي زرع الذعر في قلوب البصريين الذين اشفقوا أن
تقع مدينتهم فريسة للخوارج .

وعرفت الحركة منذ بدايتها انصارا في البصرة ذهبوا تحت قيادة
مسعر بن فدكي التميمي الى اجتماع النهروان سنة ٣٨ هـ ، وعوضا
عن أن تضع المعركة التي نشبت هناك حدا للانقسام الخطير فقد زادت
من تعصب الناجين من المعركة وأدت الى اضطرابات دورية اتعبت مدى
سنين حكام العراق وخاصة مدينة البصرة . وكان الحروريون من
الكثرة في البصرة أن شيدوا لهم مسجدا (٢) وأمروا عليهم الناجين
من معركة النهروان هو أبو بلال مرداس بن أدية (٣) (المتوفى سنة

(١) الطبري : ٣٣٦٥/١ .

(٢) راجع عن مسجد الحرورية البلاذري : الانساب ٩٤/٥ .

(٣) راجع دائرة المعارف الاسلامية ٥٨٤/٣ - ٥ مقالة ديلانفيدا ، ابن أبي البخديد :

شرح النهج ٣٨١/١ ، ٤٤٨ ، وما بعدها .

٦١ هـ) وكان مرداس عدواً للأساليب الأرهابية فعمل على تهدئة اتباعه وأجرى صلحاً مع الأمويين ويمكن اعتباره بعيداً عن الثورات التي شبت سنة ٤٦ هـ ثم سنة ٥٠ هـ (١) .

ثم توالى الأحداث زمن عبيد الله بن زياد الذي طبق بشدة متناهية أوامر غايتها القضاء على المنشقين فأجج بتدابيره السيئة تعصب الخوارج ، ونجد المؤرخين أو على الأصح البلاذري يذكر حالات معينة عن فظائع هذا الحكم ، ومن الصعب أن نرفض مجمل هذه الأخبار المتجانسة التي تروي من جهة استبسال الخوارج وهم يصيحون « لاحكم الا الله » ومن جهة ثانية اقدام عبيد الله وحتى أفراد من الشعب على الفتك بالخوارج . ويعتقد أن الخبر القائل : ان عبيد الله قتل تسعمائة رجل ، مبالغ فيه ، ولكننا نعلم أن عبيد الله هذا اقتدى بعلي في نظرية « الاستعراض للناس » فكان لا يدع بالبصرة أحداً ممن يتهم برأي الخوارج الا قتله (٢) . حتى وجدنا بين المقتولين من خوارج البصرة عدداً من النساء اللواتي اندفعن بتأثير العاطفة الدينية المفرطة فنافسن بذلك أشجع الرجال وحاربن بضراوة واستهتار مأثورين عن النساء الثوريات وقد تأثر الجاحظ بهذه الاعمال البطولية فذكر منهن خمس نسوة هن (٣) : البلعاء ، وغزالة الحرورية ، وحمادة الصقرية ، وقطامي الكاهلة ، ويمكننا اضافة خزعة اليهن ، ولم تكن هذه النسوة متعصرات ، ولعل اغرب حادثة رويت عنهن حادثة البلعاء التي عذبها وصلبها عبيد الله بن زياد فأثر هذا العمل في مرداس بن أديّة فلم يحتمل أن يعذب أصحابه طويلاً فثار سنة ٦٠ هـ ومعه حفنة من اصحابه متجها نحو الاهواز وهزم جيشا ارسله عبيد الله ، ولم يتمكن عبيد الله من

(١) كاتباني : تاريخ ٥٠٩/٣ .

(٢) الدينوري : الاخبار الطوال ٢٦٥ .

(٣) البيان والتبيين ١٨٣/١ . الحيوان : ١٧٠/٥ .

القضاء على مرداس الا بعد عام حين قتلوه وهو يصلي •

ان أوامر القمع التي أصدرها عبيد الله لم تكن سهلة التنفيذ فقد ازداد استياء الناس منه عندما أمر بصلب عروة أخي مرداس ، فانتقلت قيادة الخوارج الى المتحمس أبي الوازع الذي ظل الى حين ظهور رأس الخوارج الكبير وواضع النظريات الخارجية نافع بن الأزرق (المتوفى سنة ٦٥ هـ) ، وبظهوره ظهرت جملة عقائد ابتدائية ولكنها كافية لتحقيق خطته وهي (١) :

آ - البراء من القعدة •

ب - المحنة لمن قصد عسكره •

ج - الكفار من لم يهاجر اليهم •

د - استباحة قتل نساء مخالفيهم وقتل أطفالهم •

ويروي مؤرخو الالحاد تفصيلات أخرى ظهرت بعد نافع وهي من عمل أتباعه الازارقة (٢) أما على الصعيد العسكري فقد عاون الازارقة عبد الله بن الزبير الذي حاصره الحجاج بمكة (٣) حتى اذا

(١) الأشعري : مقالات الاسلاميين ٨٦ وما بعدها •

(٢) يقول الشهرستاني : الملل ١٦٣/١ - ٤ « يدعُ الازارقة ثمانية : احداها تكفير علي بن ابي طالب وتصويب عمل عبد الله بن ملجم وتكفير عثمان وطلحة والزبير وعائشة وعبد الله بن عباس رضي الله عنهم وسائر المسلمين معهم وتخليدهم في النار . والثانية : تكفير واظهار البراءة من القعدة على القتال . والثالثة : اباحة قتل اطفال المخالسين والنسوان . والرابعة : اسقاطه الرجم عن الزاني . الخامسة : الحكم بأن اطفال الشركين في النار مع آبائهم . السادسة : ان التقية غير جائزة في قول ولا عمل . السابعة : تجويز بأن يبعث الله تعالى نبيا يعلم أنه بعد نبوته أو كان كافرا قبل البعثة . والثامنة : من ارتكب كبيرة من الكبائر كفر كفر ملة خرج به عن الاسلام » .

(٣) ابن الاثير : ١٣٦/٤ •

رفع الحصار عنه عاد بعضهم ومنهم نافع نفسه الى البصرة (١) ، واستغل الازارقة الاضطرابات التي نشبت عند موت يزيد بن معاوية ، فقتلوا مسعود بن عمر العتكي حاكم البصرة من قبل زياد ولكن الأزرد وثبوا على المغيرين وطردهم خارج البصرة (٢) ، فلقوا الى الاهواز حيث أقاموا مكان قيادتهم (٣) .

وبالرغم من الخلافات التي نشأت بينهم وبصورة خاصة بشأن القعدة وتخلف الانصار ذوي المكانة امثال نجدة (٤) فان تهديد البصرة المفككة من قبل الازارقة السريعي الحركة أهاب بالحاكم ببة الى اتخاذ تدابير حازمة ، فكان من ابرز أعماله قتاله للحاكم مسلم بن عبيس في موقعة دولاب ، حيث قتل الخصمان سنة ٦٥ هـ . ولما ظل الخطر الخارجي ماثلا فزع سكان البصرة الى المهلب بن أبي صفرة الذي تولى أخيرا منازلة الخوارج وطردهم الى الهضبة الايرانية وتعقبهم ووقع بهم هزيمة نكراء في سلبرى سنة ٦٦ هـ ، ومنذ ذلك الوقت بدأت حرب العصابات الخارجية ضد جيوش الشام التي تضم عناصر بصرية ، ويمكننا أن نعتبر بالرغم من بعض الحوادث المتفرقة أن مقاومته كسرت سنة ٧٨ هـ (٥) ومنذ دخول المهلب بن أبي صفرة الميدان ارتفع الخطر عن البصرة ، على أنها ظلت مهتمة بقضية الخوارج ليس من ناحية قمع حركتهم فحسب بل من الناحية الفكرية التي أحدثتها

(١) البلاذري : الانساب ٤/٩٥ - ٩٦ ، ابن الاثير ٤/١٣٧ هناك نقطة ظلت غامضة : هل كان نافع طليقا أو مسجوناً ؟ ولا شك في أنه فتح أبواب السجون (الطبري ٢/٥١٦ - ١٧ ابن الاثير : ٤/١٣٨) .

(٢) البلاذري : الانساب ٤/٩٨ .

(٣) كابتاني : تاريخ ٣/٧٣١ ، ٧٥٣ .

(٤) راجع : البلاذري الانساب ١١/١٢٥ - ١٤٧ ، ابن أبي الحديد : شرح النهج

٢٨٠/ - ٢ ، الشهرستاني : الملل ١/١٦٥ وما بعدها .

(٥) بيريه Périer : الحجاج بن يوسف ٩٢ جمع اخبار حملات المهلب .

الازارقة وخلفاؤهم •

وبالقضاء على الثورة لم يقض بالمقابل على الفرقة التي ألفها نافع ، فان آخر رؤوس الازارقة قطري بن الفجاءة (المتوفي سنة ٧٨ هـ^(١)) ترك تراثا شعريا ذا قيمة وشهرة بلاغية^(٢) أثارت اعجاب الجاحظ ، ولكن اتباع الازارقة المتأخرين اضطروا الى الاستخفاء ، ولم تحل هذه السرية دون تأييد وتوسيع مذهب ظل حيا دون تطبيق تعاليمه حتى زمن العباسيين^(٣) .

على أن الظروف التي أجبرت الخوارج على التساهل في تطبيق تعاليم مذهبهم الاكثر ايجابية قد دعتهم أيضا الى مراجعة مجملته لمذهب والتخفيف من شدته فظهرت على الاثر فرقة الاباضية نسبة الى عبد الله بن اباض المري التميمي الذي كان يعيش على الأرجح في البصرة في النصف الثاني من القرن الاول للهجرة^(٤) . ويغلب على الظن أنه انفصل عن نافع بسبب تكفير القعدة • ومن المرجح أكثر أن المذهب الذي ينسبه مؤرخو الالحاد الى الاباضية متأخر جدا في ظهوره لاننا نكتن فيه أثرا للاعتزال^(٥) ، ولدينا وثيقة ذات أهمية عن نظرة الاباضية الى تاريخ المسلمين ، وبعد مرور زمن طويل على موت مؤسس الفرقة انتقلت زعامتها الى المختار بن عوف الازدي البصري المعروف بأبي حمزة وبعد حوادث وأهوال استولى هذا على مكة

(١) راجع : دائرة المعارف الاسلامية ٢/٨٦٦ - ٧ مقالة دبلانيدا .

(٢) نلليو : تاريخ الادب العربي ١١٨ .

(٣) راجع : ياقوت : معجم البلدان ١/٢٤٨ عن بقاء آثار الازارقة .

(٤) راجع دائرة المعارف الاسلامية ١/٢٥ مقالة موتيلنسكي ، وعن علاقته مع نافع :

ابن الاثير ٤/١٢٧ .

(٥) الشهرستاني : الملل ١/١٨٠ - ١٨٢ ، البغدادي : الفرق ٨٢ - ٣ ، ايجي

٣٥٦ ، ابن الجوزي : تلبس ابليس ٢١ .

سنة ١٢٩ هـ ، وبعد شهور استولى على المدينة • ولعل الجاحظ حفظ لنا هذا النص معتمدا على نص مكتوب ، وهي خطبة قالها عند دخوله مكة وسنذكرها بالرغم من طولها لمشابقتها جزءا من رسالة النابتة للجاحظ قال (١) : « أيها الناس ، ان رسول الله صلى الله عليه وسلم كان لا يتأخر ولا يتقدم الا باذن الله وأمره ووحيه ، أنزل الله كتابا بيّن له فيه ما يأتي وما يتقى ، ولم يك في شك من دينه ، ولا في شبهة من أمره ، ثم قبضه الله وقد علم المسلمون معالم دينهم ، وولى أبا بكر صلاتهم ، فولاه المسلمون أمرَ دينهم حين ولاه رسول الله أمرَ دينهم ، فقاتل أهل الردّة ، وعمل بالكتاب والسنة ، فمضى لسبيله رحمة الله عليهم • »

« ثم ولي عمر بن الخطاب رحمه الله ، فسار بسيرة صاحبه ، وعمل بالكتاب والسنة ، وجبى الفيء ، وفرض الاعطية ، وجمع الناس في شهر رمضان ، وجلد في الخمر ثمانين وغزا العدو في بلادهم ، ومضى لسبيله رحمة الله عليه • »

« ثم ولي عثمان بن عفان فسار ستّ سنين بسيرة صاحبيه ، وكان دونهما ، ثم سار في الست الاواخر بما احبط به الاوائل ، ثم مضى لسبيله • »

« ثم ولي علي بن أبي طالب ، فلم يبلغ من الحق قصدا ، ولم يرفع له منارا ، ثم مضى لسبيله • »
« ثم ولي معاوية بن أبي سفيان لعين رسول الله وابن لعينه فاتخذ عباد الله خوّلا ، ومال الله دولا ، ودينه دغلا ، ثم مضى لسبيله ، فألغوه لعنه الله • »

(١) البيان : ٩٩/٢ - ١٠٤ ، الطبري ٢٠٠٩/١١ ، الاغاني : ١٠٥/٢٠ - ١٠٨ مع

اختلاف بسيط . ابن أبي الحديد : شرح النهج ٤٥٨/١ .

« ثم ولي يزيد بن معاوية ، يزيد الخمرور ويزيد القرود ، ويزيد
الفهود ، الفاسق في بطنه ، المأبون في فرجه ، فعليه لعنة الله وملائكته » .
ثم اقتصم خليفة خليفة ، فلما انتهى الى عمر بن عبد العزيز
أعرض عنه ولم يذكره ثم قال :

« ثم ولي يزيد بن عبد الملك ، الفاسق في دينه ، المأبون في فرجه ،
الذي لم يؤنس منه رُشد ، وقد قال الله تعالى في أموال اليتامى (فإن
آنستم منهم رُشداً فادفعوا اليهم أموالهم) . فأمر أمة محمد عليه
السلام أعظم . يأكل الحرامَ ويشرب الخمر ، ويلبس الحلة قوِّمت
بألف دينار ، قد ضُربت فيها الأبخار ، وهتكت فيها الاستار ، وأخذت
من غير حلها ، حيابة عن يمينه ، وسلاماً عن يساره تغنيانه ، حتى اذا
أخذ الشراب منه كل مأخذ قدَّ ثوبه ، ثم التفت الى أحدهما فقال :
ألا أظير ألا أظير ! نعم فطر الى لعنة الله ، وحريق ناره ، وأليم عذابه » .

« وأما بنو أمية ففرقة ضلالة ، بطشهم بطش جبرية ، يأخذون
بالظنَّة ، ويقضون بالهوى ، ويقتلون على الغضب ، ويحكمون
بالشفاعة ، ويأخذون الفريضة من غير موضعها ، ويضعونها في غير
أهلها ، وقد بيَّن الله أهلها ثمانية أصناف ، فقال : (انما الصدقات
للفقراء والمساكين والعاملين عليها والمؤتفة قلوبهم وفي الرقاب
والغارمين وفي سبيل الله وابن السبيل) فأقبل صنف تاسع ليس منها
فأخذها كلها . تلکم الفرقة الحاكمة بغير ما انزل الله .

وأما هذه الشيع فشييع " ظاهرات بكتاب الله ، وأعلنوا القرية على
الله ، لم يفارقوا الناس ببصر نافذ في الدين ، ولا بعلم ناقد في القرآن ،
ينقمون المعصية على أهلها ، ويعملون اذا واثوا بها ، يصرون على الفتنة ،
ولا يعرفون المخرج منها ، جفاة عن القرآن ، اتباع كهان ، يؤملون
الدول في بعث الموتى ، ويعتقدون الرجعة الى الدنيا ، قلدوا دينهم

رجلا لا ينظر لهم • قاتلهم الله أنى يؤفكون ... (١) »

ان صاحب الاغاني الذي يهتم بصورة خاصة بأصحاب أبي حمزة (٢) يؤكد بأن عبد الله بن يحيى (طالب الحق) ، كان قد كتب الى أصحابه من الاباضية بالبصرة يشاورهم في الخروج في اليمن حيث لاحظ فيها « جورا ظاهرا وعسفا شديدا ، وسيرة في الناس قبيحة (٣) » وكان رئيس الاباضية في البصرة يومئذ أبا عبيدة مسلم بن أبي كريمة ويقال له كورين وهو مولى عروة بن أذينة الكناني (٤) الذي نعتته الجاحظ بالعالم والراوية ، ولكننا نعلم أن شغله الشاغل التنقيب عن الاحاديث التي رواها ابن عباس ، وهناك ظروف غريبة تتيح لنا تكوين فكرة عن طريقة تحديث أبي عبيدة هذا ، وبالتالي تتبع مسير حديث البصرة الى عمان ومنها الى افريقيا الشمالية •

وجاء المدعو الربيع بن حبيب بن عمرو (القرن الثاني) المعروف بالازدي الفراهيدي البصري ، وأصله من منطقة الباطنة (عمان) جاء الربيع البصرة طلبا للعلم ، فصادف فيها جابر بن زيد أبا الشعثاء وكان هذا قد شاخ ، وتتبع دروس المحدثين الاباضيين كأبي عبيدة ، والسنين كقتادة ، وأبي عوانة ، وحماد بن سلامة • ولما عاد الربيع الى بلده بعد أن اشتهر بالعلم نقل علمه عن طريق الرواية الى المغرب ، وبعد مرور أربعة قرون رتب المدعو أبو يعقوب يوسف بن ابراهيم السدراتي الورغلاني المتوفى سنة ٥٧٠ هـ مسند الربيع بن حبيب (٥) •

(١) البيان والتبيين : ٩٩/٢ - ١٠٤ . الطبري : ٢٠٠٩/٢ ، الاغاني ١٠٥/٢٠ - ١٠٨ ،

ابن أبي الحديد شرح النهج ٤٥٨/١ •

(٢) الاغاني : ٩٧/٢٠ - ١٠٩ •

(٣) الاغاني : ٩٧/٢٠ - ١٠٩ •

(٤) البيان : ١٦٦/٣ •

(٥) طبع هذا المسند سنة ١٩٠٨ - ١٣٢٦ على نفقة سلطان مسقط تحت عنوان :

ومن الصعب معرفة مقدار صحة هذا السند ، ولكننا اذا اعتمدنا على الاحاديث التي يحتويها والتي يصعد اسنادها الى أبي عبيدة بدا لنا - اذا صحت هذه الاحاديث - مسند محدث من أقدم محدثي البصرة . وهناك فئة نالثة من الخوارج تحدت أيضا من الازارقة ، ثم افرقت عن الاباضية وهم فرقة الصُفريّة التي لها مثلوها في البصرة . ويظهر أن البصرة لم تتأثر على الصعيد العسكري بحركة صالح بن مسرّح (١) المتبوعة بحركة شبيب بن يزيد الشيباني (٢) المتوفى سنة ٧٧ هـ ، وبعد مرور نصف قرن لم تصب ثورة الضحاك بن قيس البصرة بسوء ، بالرغم من قول المؤرخين أنه أرسل دعاته (٣) الى العراق ، ويقول الجاحظ : ان عبد الله بن عمر بن عبد العزيز وعبد الواحد بن سليمان ابن عبد الملك صليا خلفه مما جعل شاعرهم يقول :

ألم تر أن الله اظهر دينه
وصلت قریش خلف بكر بن وائل (٤)

وكان الصُفريّة من الناحية السياسية الدينية من معارضي ارباب الازارقة وذلك بقبولهم القعود ورفضهم الاستعراض وقتل اطفال انكفار وقبولهم مبدأ التقية . ان هذا الاعتدال النسبي في عقيدة انصيرية قد أثار اللبس في قائمة اسماء هذه الصفرية التي وضعها المؤرخون اللاحقون . ولا يمكننا في الوقت الحاضر الافادة من القوائم

←

جامع الصحيح مع شرح لعبد الله بن حميد السالمي .

(١) راجع عن هذه الثورة : دائرة المعارف الاسلامية ٢٥٣/٤ مقالة زترستين .

(٢) راجع : دائرة المعارف الاسلامية ٩١٥/١ - ٩١٦ مقالة زترستين .

(٣) الطبري : ١٩٤٢/٢ ، ابن الاثير : ٧٤٦/٥ .

(٤) البيان والتبيين : ١٦٥/٣ .

التي وضعها الجاحظ دون تمييز الانتماء (١) ، وليس اغرب من اكتشاف اسم موسى بن عمران في قائمة الصفرية المذكورة في كتاب الشهرستاني (٢) ، مع العلم بأن موسى ينتمي على الاصح الى الفرقة التي وقفت بين الخارجية والاعتزال ألا وهي فرقة المرجئة (٣) .

اننا لن نعود هنا الى تفسير المفهوم المطبق على المدرسة التي تنادي على عكس الخوارج « بعقيدة الايمان ذي الصفة الثابتة (٤) » ومن نتائج هذا التساهل في الوسط السياسي نشوء مذهب قعود متقدم ، وفي الوسط الديني ظهور « معالم مفعمة - بالنسبة اليهم - بالأمل عن يوم القيامة » .

ويمكن للارجاع من الناحية العملية أن يطابق أو يضاف الى مذاهب أخرى الى حد أن مؤرخي الالحاد توصلوا الى تمييز ثلاثة أو اربعة اصناف (٥) ويحصى الشهرستاني مدارس عدة من الدرجة الثانية قليلة الفوارق بينها (٦) : احداها الثوبانية اتباع أبي ثوبان (٧) المرجيء ، ومنهم جماعة عرفهم الجاحظ بصورة مباشرة أو غير مباشرة وهم : أبو مروان جيلان بن مروان الدمشقي (٨) ، وأبو سمير (٩) ،

(١) البيان والتبيين : ٢٧٠/١ - ٢٧٤ ، ٢٧٥/٣ - ١٦٦ .

(٢) الشهرستاني : الملل ١٨٤/١ - ١٨٦ .

(٣) (٨) دائرة المعارف : ٧٨٤/٣ - ٥ مقالة وينسك .

(٤) البغدادي : الفرق ١٩٠ الشهرستاني : الملل ١٨٦/١ .

(٥) وهي : اليونسية والمبيدية والفسانية والثوبانية والتومانية والصالحية .

وهذه الاخيرة أضيفت اعتباطا .

(٦) الشهرستاني : الملل ١٨٩/١ - ٩١ ، البغدادي : الفرق ١٩٢ .

(٧) البيان والتبيين : راجع الفهرست .

(٨) البيان والتبيين : ٨٩/١ - ٩٠ .

والفضل الرقاشي (١) ، ومحمد بن أبي شبيب البصري (٢) والعتابي (٣) وصالح قبة (٤) وبخاصة موسى بن عمران (٥) وهو من موالي البصرة ولكنه أثرى بعد عسر (٦) ، وكان يعطف على أبي نواس (٧) ، وأبي شعيب القلال ، وأبي الهذيل العلاف ويقربهم ويأنس بهم ، وكان موسى من جماعة الجاحظ المقرين ، وكان هذا يكن له احتراماً ممزوجاً بعرفان الجميل ويمدحه بقوله : « وكان هو (أي موسى) والكذب لا يأخذان في طريق ، ولم يكن عليه في الصدق مؤونة ، لا يثاره له حتى كان يستوي عنده ما يضر وما لا يضر (٨) » . والحق أن موسى كان من الذين لا يثبتون على أمر لأنهم لم يجعلوا منه خارجياً ثم مرجحاً فحسب بل معتزلياً أيضاً من أتباع النظام ، وفي الوقت ذاته من أتباع محمد بن أبي شبيب وأبي سمير (٩) ، ويقال ان هؤلاء الثلاثة كانوا على خلاف مع النظام في عقيدة الوعيد والمنزلة بين المنزلتين مع المناذرة في الوقت ذاته بثبات الايمان (١٠) .

اننا نهمل حقيقة تأثير موسى على تكوين الجاحظ العقلي ، وهذا ما يجعلنا حذرين في احكامنا لما في ذلك من فائدة ، ومن المستحسن أن

(١) البيان والتبيين : راجع الفهرست .

(٢) البيان والتبيين : ٢٩/١ ، ٤٦ ، البغدادي : الفرق ١٩٠ ، ويجعله من القدرين .

(٣) البيان والتبيين : الفهرست .

(٤) لم يذكر .

(٥) راجع عنه : الحيوان : ١٢/٣ - ١٣ ، ٢٨/٦ ، ٣/٧ ، الطبري : ٩٧٣/٣ ، الاغاني :

٩٠/٦ ، المرتضى : المعتزلة : ٣٨ - ٣٩ ، ابن منظور : اخبار أبي نواس ٢٢٧/١ ، ياقوت :

معجم البلدان ٦٤٥/١ .

(٦) البخلاء : ٥٢ .

(٧) الاغاني : ١٩٠/٦ ، ابن منظور : اخبار أبي نواس ٢٢٧/١ .

(٨) الحيوان : ١٢٨/٥ - ١٣٩ .

(٩) الشهرستاني : الملل ٧٦/١ .

(١٠) الخياط : الانتصار ١٢٧ .

يعتمد المؤرخون اللاحقون الى ترتيب وتنسيق العقائد التي حكم عليها بأنها غريبة عن السنّة ، والتفريق بين مختلف الفرق الرئيسية منها والثانوية ، ويخشى اذا درست هذه الفرق من قريب أن تحجب عنا الصفات الاساسية للفعالية العقلية في البصرة في أواخر القرن الثاني للهجرة والتي تجلت في هذه الزوبعة من الافكار والنظريات التي يخشى على كبار العقول أن تساق في تيارها وأن تته عند التنقل بين مدرسة وأخرى دون أن توصم من جراء ذلك بالتقلب أو التذبذب • ان الجاحظ لم ينج من هذا المحذور ، فبسط أحيانا نظريات متناقضة اعطاها قصص التاريخ طابع الترابط • والخلاصة فان العلاقات البديهية بين هذه المذاهب الكبرى يسوغ تردد وتلمس ذوي العقول الحرة المندفعين وراء الحقيقة •

هـ - الزندقة والشعوبية :

اننا لا نخفي على القارئ بأن كلمة الزندقة تشمل اتجاهات ومذاهب متنوعة جدا ، ولكن بالرغم من أن هذه الكلمة مصطنعة وغير دقيقة إلا أنها تظل سهلة الاستعمال ، فان اطلاق كلمة زنديق التي تتحول تبعا للاحوال والمدارس التي استعملتها (١) قد عمت وصارت تطلق دون تمييز على « جميع أنواع الالحاد أو المواقف الدينية التي لا ينظر بها أهل السنة بارتياح (٢) » بحيث تصبح قضية الزندقة معقدة ومتشابكة •

ولا يهمننا نحن معالجة هذه القضية بقدر ما يهمننا محاولة اكتشاف آثار هذا الالحاد في الوسط البصري ، دون الاهتمام كثيرا باتهامات

(١) راجع عن كلمة زنديق : دائرة المعارف الاسلامية ٤/١٢٩٨ - ٩ مقال لويس

ماسينيون .

(٢) فأجدا : الزنادقة ١٧٣ .

الزندقة التي وجهها بصورة خاصة السنيون الى أعدائهم من جميع
الناس .

لنتذكر بايجاز حالة ايران الدينية والمقاطعات الخاضعة للحكم
الساساني عند الفتح العربي بصرف النظر عن الدياتين المسيحية
واليهودية .

كانت المزدكية الديانة الرسمية ^(١) ، وقد أهابت السياسة الحكيمة
بالمسلمين اعتبار اتباع الزرادشتية (المجوسية) كأهل الكتاب ، أي
أنهم خاضعون للجزية متمنعون بالحرية الدينية ^(٢) ، وبالرغم من هذه
الانحقوق الممنوحة فإن كثيرين من الايرانيين تركوا دينهم القومي
واعتنقوا الاسلام ، ومن الطبيعي أن تدفعهم العوامل الوراثة في بعض
الاحيان الى محاولة تعديل العقيدة الاسلامية بشكل يأتلف ونزعاتهم
الى اتباع المذاهب الالحادية التي نشأت وسط الاسلام ، أو البقاء
سراً على دين آباءهم ، ذلك أن العادات والطقوس الايرانية احتفظت
بحيوتها ، فإن المعابد الدينية والنارية ظلت قائمة في فارس وفي امكنة
متعددة في العراق ، ثم أدى ظهور حركة أدبية مزدكية قوية منذ القرن
الثاني وترجمة الكتب الايرانية الى ايقاظ الروح القديمة عند معتقلي
الاسلام وذرائعهم ^(٣) .

ونجد الى جانب المجوسية في فارس دياتين هما : المانوية
والمزدكية ، وتهمنا الاولى بسبب أصولها من جهة ، ولكونها سبب
الاضطهاد الذي أصاب اتباعها في طفولة الجاحظ من جهة أخرى .

واتسعت في القرن الثاني للميلاد في المملكة الرومانية

(١) كريستنسن : الساسانيون ٣١ وما بعدها ، ١٤١ - ١٧٨ .

(٢) راجع عن مذهب المجوسية : دائرة المعارف الاسلامية ١٠١/٣ - ١٠٥ مقالة بوختر

(٣) صادقي : الحركات ٦٩ ، ٧٠ ، ٧٦ .

« الغنوصية ^(١) » Gnosticism وكانت المنائية في جملة المذاهب الغنوصية المنتشرة في بلاد ما وراء النهرين وبابل ، ونجد الى جانبها مذهباً آخر عُرِف في الادب العربي بمذهب المغتسلة الذي كان أصلاً من أصول المانوية ^(٢) ، وحين يميز كريستنسن Christensen المنائية من المغتسلة نجد كارادي فو ^(٣) Carra de vaux وصادقي ^(٤) Sadighi يمثلان بينهما ويقترح بدرسن ^(٥) Pedersen دمج المغتسلة في الشيليين Elchaséens ، ان هذا لا يهمننا كثيرا اذ يكفينا بأن نعلم أن المغتسلة كانوا كثيرين بنواحي البطائح ويقومون بشعائر دينهم حتى زمن ابن النديم ويقول هذا : « ان رئيسهم يعرف بالحسيح وهو الذي شرع الملة ، ويزعم أن الكونين ذكر واثى ، وان القول من شرع الذكر وأن الاكشوت من شرع الاثى وان الاشجار عروقه . . . وفيهم من يعظم النجوم الى وقتنا هذا ^(٦) » .

وفيهم ولد ماني سنة ٢١٦ أو ٢١٧ ميلادية ، وكان أبوه قد هاجر الى نواحي دستميسان . ان مذهب ماني يقوم كما هو معلوم على مبدأين أساسيين الخير والشر ، والنور والظلمة ، كما أن عقيدة التناسخ مستعارة من البوذية ، وأما نظام النسك عندهم الذي يعدُّ الصديقين بالجنة والاثمين بالنار والرجعة الى الحياة باحوال متنوعة

(١) الغنوصية كلمة يونانية معناها في الاصل « المعرفة » ولكن معناها الاصطلاحي هو النزعة الى ادراك كنه الاسرار الربانية بوساطة هذا النوع السامي من المعرفة الذي يقابل ما يسمى عند الصوفية المسلمين باسم « الكشف » أو هو هذا الكشف نفسه .
(المعرب) .

(٢) كريستنسن : الساسانيون ٤١ ، ٤٣ .

(٣) دائرة المعارف الاسلامية : الصائبة ٢٢/٤ .

(٤) صادقي : حركات ٨ .

(٥) بدرسن : الصائبة ٣٨٤ .

(٦) الفهرست ٤٥٧ ، بدرسن : الصائبة ٣٨٤ ، كريستنسن : الساسانيون ١٨٢ .

حسب سلوكهم لمن هم من الوسطاء المعدلين انما هذا كله مأخوذ عن
اليونان والهند •

وبعد موت ماني سنة ٢٧٦ للميلاد « ظلت بابل مكان السلطة
الغلبا على الاتباع (١) » ما دامت الاضطهادات لم تحمل هؤلاء الاتباع
على اللجوء الى بلاد أخرى (٢) ، فكان من الطبيعي والحالة هذه أن
يعرف البصريون فلول المغتسلة والمناوية •

وكان البصريون على صلة بأتباع المزدكية الديانة الثالثة في ايران
ومؤسسها مزدك (٣) ، ولعل أصله من ماذارايا ، وأظهر كريستنسن (٤)
أن لديانة مزدك صفتين : دينية واجتماعية ، دينية على اعتبار أنها
اصلحت ديانة ماني بتغليب النور الذي من عناصره الماء والنار والارض،
 واجتماعية في اتجاهها الشيعوي والانساني المؤدي الى شيوع النساء
والاموال وبعد مقتل مزدك ظلت المزدكية كدين سري وبقيت الى
ما بعد دولة الساسانيين، وتظهر من جديد في العصر الاسلامي • وترجم
ابن المقفع كتاب مزدك (٥) ونظمه أبان اللاحقي وهو « كتاب متعة
لا كتاب براهين دينية » ولكنه اسهم في تكوين شعبية شخصية مزدك
الاسطورية قليلا •

كانت المزدكية احدى الديانات الثلاث التي اعترف بها رسميا (٦)
بحيث ليس لدينا معلومات كثيرة عن فعالية اتباع الديانتين الباقيتين •

(١) كريستنسن : الساسانيون ١٩٩ - ٢٠٠ •

(٢) فاجدا : الزنادقة ١٧٥ وما بعدها •

(٣) راجع كريستنسن : الساسانيون ٣٣٥ وما بعدها ، دائرة المعارف الاسلامية
٤٩٢/٣ - ٤٩٤ مقالة جويدي •

(٤) كريستنسن : الساسانيون ٣٤٠ وما بعدها •

(٥) راجع : دائرة المعارف الاسلامية ٤٩٢/٣ مقالة عن مزدك ، ف كبريللي : ابن
المقفع ٢١٦ وما بعدها •

(٦) صادقي : الحركات ٨٨ وهو يفترض أنه كان باستطاعة رجال الدين الزرادشتيين
تحريض السلطان على المناوية •

وكان في سلوك عبد الله القسري المشبوه ما يؤيد الاتهامات الدقيقة التي وجهت اليه (١) ولئن حملَ على قتل جعد بن درهم فانما هو لاعتقاده بالقدرية اكثر منه لاعتناقه المزدكية (٢) ، وكانت اضطهادات العباسيين للمزدكيين تستهدف شخصيات مثقفة وشعراء ومتكلمين اكتشف فيهم فاجدا Vajda بعد فحص دقيق لمختلف القوائم مزدكيا واحدا هو عبد الكريم بن أبي العوجاء (٣) ، أما الآخرون الذين اتهموا تبعا لمقتضيات ظروف القضية (٤) فقد انضموا أحيانا الى الفرق الشيعية ، وكانوا على الاخص من الارثيابيين والزنادقة الذين يهملون شعائر الدين ويدعون تقليد القرآن ويتخذون « موقفا مبهما تجاه عقيدة الوحدانية ويشكون في كل ما لا يقع تحت الحس (٥) » .

وليس اعتباطا - القول : ان هذه العقائد - أخذت تؤثر في القرن الثالث على توسع علم الكلام عند المسلمين وذلك بالرغم من تأثيرات الديانات الفارسية على النقشف والتصوف (٦) ثم على غلاة الشيعة . ولما خفت التدابير التي اتخذتها السلطات ضد المتهمين بالزندقة ظهر في رابعة النهار مزدكيون حقيقيون كانوا يتمتعون بحرية كافية ليجادلوا النظام دون أن يتعرضوا للقتل . اذن ففي بغداد أكثر منها في البصرة استطاع الجاحظ معاشره هؤلاء الزنادقة والافادة من محاكماتهم الفكرية .

وكان لهذه الديانات الايرانية في البصرة نتائج حساسة جدا على

(١) صادقي : الحركات ٨٥ - ٨٦ ، الطبري ١٦٢٣/٢ ، فاجدا : الزنادقة ١٧٩ - ٨٠ .

(٢) صادقي : الحركات ٨٧ - ٨٨ ، فاجدا : الزنادقة ١٧٩ - ٨٠ .

(٣) فاجدا : الزنادقة ٢٢١ .

(٤) صادقي : الحركات ٩٠ .

(٥) فاجدا : الزنادقة ٢٢١ .

(٦) كريستنن : ٤٣١ .

أخلاق السكان الذين ابتعدوا عن أخلاقية القرآن ، ولكن الزندقة كانت أحيانا علامة من علائم النضج وحب الظهور ، أو موضوعاهجائيا، ومن المستحسن في هذه المناسبة ذكر الايات التي هجا بها أبو نواس أبانا اللاحقي :

جالست يوما أبانا	لا دَرَّ دَرٌّ أبان
ونحن حضر رواق ال	أمير بالنهروان (١)
حتى اذا ما صلا الأ	ولى أتت لأذان (٢)
فقام ثم بها ذو	فصاحة وبيان (٣)
فكل ما قال قلنا	الى اقتضاء الأذان (٤)
فقال : كيف شهدتم	بذا ، بغير عيان ؟ ! (٥)
لا أشهد الدهر حتى	تعاينَ العينان !
فقلت : سبحان ربي	فقال : سبحان ماني !
فقلت : عيسى رسول	فقال : من شيطان !
فقلت : موسى كليم ال	مهيمن المئان (٦)
فقال : ربك ذو مق	لة إذن ولسان !
فنفسه خلقتَه	أم مَنْ ؟ ففقت مكاني
عن كافر يتمرّى	بالكفر بالرحمان (٧)

- (١) حضر ، هنا بمعنى قربه وبمحضر منه ، وانتصب على الطرفية ، وأصله بتحريك الحاء والضاد وسكن الضاد للشعر . ويقال أيضا حضرة بالفتح . قال :
- فشلكت يده يوم يحمل رايةً الى نهشل والقوم حضرةً نهشل
الرواق بالكسر مقدم البيت أو سقف في مقدمه .
- (٢) صلاة الاولى عني بها الصبح ، لاوان : أي لاوانها ووقتها .
- (٣) أي قام بصلاة الصبح مؤذنا لها رجل ذو فصاحة وبيان ، فالمراد الاذان لا الصلاة .
- (٤) أي كلما قال المؤذن قولاً رددوه بعده .
- (٥) بذا : أي يقول المؤذن : « أشهد ألا اله الا الله » « أشهد أن محمدا رسول الله »
- (٦) المئان : اسم من اسماء الله تعالى أي المعطي ابتداء .
- (٧) يتمرى : يثزين . يقول هو يتخذ الكفر زينة له . وبئس الزينة ! وبين هذا

يريد أن يتسوى بالعصبة المَجَّان
 بعجرد وعباد والواليَّ الهجان (١)
 وقاسم ومطيع رِيحانه الندمان

ان تفسير الجاحظ على ما فيه من غموض ، وتحفظ مقصود ، لا يخلو من فائدة عندما يدعو القارئ الى التفكير فيقول : « وتعجبي من أبي نواس ، وقد كان جالس المتكلمين أشدَّ من تعجبي من حماد حين يحكي عن قوم من هؤلاء قولاً لا يقوله أحد . وهذه قرعة عين المهجو . والذي يقول : سبحان ماني يعظم أمر عيسى تعظيماً شديدا فكيف يقول : انه من قبل شيطان ؟ ! وأما قوله : « فنفسه خلقتة أم من » فان هذه مسألة نجدها ظاهرة على ألسن العوام . والمتكلمون لا يحكمون هذا عن أحد .

وفي قوله : « والوالي الهجان » دليل على أنه من شكلهم . والعجب أنه يقول في أبان : انه ممن يتشبه بعجرد ومطيع ، ووالبة بن الحباب ، وعلي بن الخليل وأصبع ، وأبان فوق ملء الارض من هؤلاء . ولقد كان أبان ، وهو سكران ، أصح عقلا من هؤلاء وهم صحاة ، فأما اعتقادهم الخطأ المكشوف ، من جهة النظر ، ولكن للناس تأس وعادات ، وتقليد للآباء والكبراء ، ويعملون على الهوى ، وعلي ما يسبق الى القلوب ، ويستثقلون التحصيل ، ويهملون النظر ، حتى يصيروا

←

البيت وسابقه بيتان في الديوان هما :

مة وذو غفران
 عن هازيء بالقرآن

وقلت ربي ذو رح
 وقمت اسحب ذيلي

(التفسير منقول عن طبعة الاستاذ عبد السلام هارون)

(١) الوالي : والية بن الحباب .

في حال متى عاودوه وأرادوه نظروا بأبصار كليلة واذهان مدخولة^(١)» .
ان ملاحظة الجاحظ عن تأثير العوامل الوراثية الدينية والتقليدية
تهدف بصورة خاصة الى الاعاجم الذين وجد بينهم الزنادقة ، وليس
صحيجا قول أبي عمرو بن العلاء ان « أكثر من تزندق بالعراق ،
لجهلهم بالعربية^(٢) » بل نشأت الزندقة عن نوع من الارتياحية تجاه
دين الفاتحين ، فاذا نظرنا الى الزندقة من هذه الزاوية فهي مظاهرة
قصوى ومنتهى غاية الشعوبية التي أملاها شعور الفرس بتفوقهم على
العرب في الميدانين الزمني أولا والروحي ثانيا .

لقد أتاحت لنا في هذه الدراسة مناسبات عديدة اشرفنا فيها الى
هذا النوع الجديد من العصبية التي خلقت العداوة بين العنصرين
الاساسيين من السكان . فان تصلب العرب تجاه خصومة الفرس الدفينة
أدى الى نشوء قومية عربية تجاوزت بكثير حدود القبيلة ، ولكنها
تبدو ضيقة بالنسبة للجنسية الاسلامية التي تستمد قوتها من تعاليم
القرآن ، وبصورة أوضح فان الخلاف العميق بين العرب والاعاجم
ونزوع الاولين الشرعي الى الاحتفاظ بوضع ممتاز ، ورد فعل الآخرين
قد أديا الى افلاس قواعد المساواة النظرية .

وعلى قدر اقتصار الشعوبيين على المطالبة بتطبيق هذه الاسس
والحصول على التسوية بين العرب والعجم يكون الامر سهلا ، ولكن
العرب عمدوا - عندما استطاع الاعاجم ترجيح الكفة نحوهم في القرن
الثالث - الى شن هجوم معاكس بقيادة كتاب أشهرهم الجاحظ وابن
قتيبة^(٣) ، ويظهر أن الشعوبيين كانوا البادئين في عمليات الهجوم التي

(١) الحيوان : ١٤٣/٤ - ١٤٤ .

(٢) الانباري : الالبا ٣١ .

(٣) كان الجاحظ أول من استعمل كلمة شعوبية (أحمد أمين : ضحى الاسلام ٥٧)

عن ابن قتيبة راجع : أحمد أمين : ضحى الاسلام ٥٧ ، فون كريمة : ٦٥ - ٦٧ ،
←

قادوها ببراعة ، مما اقتضى أن يكون رد الفعل على يد شخصيات ذوات مواهب عليا .

ومن الصعب أن نجد آثارا مؤرخة ومحددة المكان بصورة لا تدع مجالا للنقض عن هذه الدعاوة الماكرة التي جرت سواء بواسطة الكلام أو الشعر والنثر . ولدينا - دون ريب - أبيات لشاعر كبشار بن برد^(١) ولكن يحسن بنا الوقوف عند حد الفرضيات عن محتوى آثار كبار الشعوبين^(٢) كأبي عبيدة^(٣) وسهل بن هرون . ان سهلا الذي أسموه بزجيهير الاسلام^(٤) فارسي من دستيسان ، وكان خازن بيت الحكمة زمن المأمون . ويقول غولدزيهر Goldziher « انه الف كتبا كثيرة تعصب فيها للفرس على العرب فكان بذلك اشهر شعوبيي زمانه^(٥) » ولكن هذا الحكم القائم على اخبار متواترة يحتاج الى دعم ببراھين أكثر متانة . ان العلاقات الوثيقة بين ابن المقفع وسهل بن هارون من جهة والجاحظ من جهة أخرى تدعونا الى التحفظ في حكمنا الخاص ، فان دراسة دقيقة لآثار الجاحظ وحدها تعطينا مسلمات جديدة عن القضايا التي طرحها على بساط البحث نشوء النثر العربي واستعماله في غايات معينة .

←

- غولدزيهر : العقائد والشريعة في الاسلام ، الالوسي : بلوغ العرب : ١٥٩/١ - ١٨٤ .
(١) راجع : غولدزيهر : العقائد والشريعة في الاسلام ١٦٢/١ .
(٢) راجع : عن فعالية ابن المقفع السياسية والدينية ، غيربلي : ابن المقفع ٢٣٦ - ٢٤٤ .
(٣) يعتقد أحمد أمين أنه مؤلف كتاب عنوانه : لصوص العرب . ضحى الاسلام ٦٩ .
(٤) ابن نياتة : شرح ١٣٠ - ١٣٣ .
(٥) بولدزيهر : العقائد والشريعة في الاسلام ١٦١/١ .

الفصل السادس

الوسط الاجتماعي

الطبقات الاجتماعية - الحياة الاقتصادية - الحياة الخاصة
حياة المجتمع - الأخلاق العامة

من مزايا الجاحظ - وليست أقلها - ادخاله نوعا جديدا في الأدب العربي وهو تصوير اخلاق الناس والمجتمع الاسلامي في حياته العادية . ان هذا النوع من الأدب لم يلق رواجاً فيما بعد إلا بصورة منقطعة ، ولم ينتج أبداً أثراً ممتازاً من مستوى كتاب البخلاء . ولم يخف على الجاحظ أن الواقع الاجتماعي عنصر هام في التطور الانساني ، وهذا ما يدعونا الى أن نقوم فيما بعد بدراسة لفلسفته الاجتماعية ، فإن الوثائق التي يبرزها والتي هي محصلة تجارب علمية حقيقية هي في نظرنا ذات قيمة سواء أكانت من الدرجة الاولى أم الثانية ، ومن المؤسف - حتى ولو كان الاشخاص الذين زودوه بالمعلومات معروفين - ان هذه الوثائق نادرا ما تكون مؤرخة ومحددة المكان بحيث نحن مضطرون في عملنا هذا الى اهمال بعضها .

ثم ان الجاحظ لا يقف عند حد طبقة في المجتمع بل ينتقل من الطبقة الشعبية الى البورجوازية ثم الارستقراطية دون المبالغة في

الالتفات الى الماضي ، وهذا -والحق يقال- شيء نادر في الادب العربي حيث نجد الكتاب - بصرف النظر مثلا عن الجغرافيين امثال المقدسي - يتجاهلون الحاضر ويكتفون - كل في حدود اختصاصه - بالافادة الى ابعد حد ممكن من أقوال وكتابات الاجيال الماضية . ان هذا العيب - الذي يمكن تعليقه بسيطرة الدراسات الدينية وصحة الاحاديث المرفقة باسناد صحيح - اقول ان هذا العيب بلغ من التمكن عند المؤلفين المسلمين بحيث ان الجاحظ نفسه لم ينج منه فلنا منه أنه مجبر على أن تتناوب عنده الاحاديث المستعارة والملاحظات الخاصة ، حتى انه اطلق على نفسه لقب راوية لكي يجعل كتاباته أكثر وزنا في حين أن اغلب وثائقه مطبوعة بطابع الطرافة والاصالة .

ان موهبة الملاحظة عنده التي لا يمكن نكرانها ، قد نماها وسط يعج بالموضوعات الداعية الى العجب عند من يحسنون العجب (١) ، أو الذين بانبشاقهم من الشعب قد احتفظوا بالسذاجة النضرة التي لم تحد منها أو تقمعها تربية متغرفة مرتكزة على التشدد في المحافظة على شعور ثابت بالكرامة الانسانية . ان العجب في نظر الكتاب الذين جعلوا من أنفسهم كتابا اخلاقيين ، والذين يتقنون طريقة الجاحظ ، هو اعتراف بالعجز والجهل ، كما أن البساطة وضع يتنافى ومهنة الأدب وتصوير الحياة اليومية ، وهو نوع لا يمكن التأليف فيه دون الهبوط الى حد التفاهة .

والخلاصة فان التقليد أو الاتباع Conformisme هو القاعدة ،

(١) يعرف القزويني العجب بقوله : « العجب حيرة تعرض للانسان لقصوره عن معرفة سبب الشيء أو من معرفة كيفية تأثيره فيه » عجائب المخلوقات : ه ، ويروي النووي في التهذيب ٧٢٨ مثلا على نقص حب الاستطلاع عند محدث يدعى أبا عاصم النبيل (المتوفى حوالي سنة ٢١٢ هـ) قال : « اختلفوا في سبب تلقيبه بالنبيل فقيل لأنه قدم الفيل الى البصرة فخرج الناس يتفرجون فجاء أبو عاصم الى ابن جريج ليستفيد منه العلم فقال ابن جريج : مالك لم تخرج مع الناس ؟ فقال : لا أجد منك عوضا ! فقال : أنت نبيل !

وإذا كان هناك أديب غير متبع أو مقلد في الادب العربي في القرنين
الثاني والثالث فهو الجاحظ •

١ - الطبقات الاجتماعية :

أخذت الاطارات التقليدية للمجتمع البدوي تتعرض لهزات
عنيفة منذ ظهور الاسلام وبداية الفتوحات ، فان التسلسل الاجتماعي
في المدن المؤسسة حديثا كالبصرة ، الناتج عن امتزاج مفهومين في
الدين والجنس يحتوي على أربع طبقات أساسية :

- أ - الفاتحون العرب ومواليهم القدامى •
- ب - المسلمون الجدد من الاعاجم الذين اعتنقوا الاسلام •
- ج - غير المسلمين •
- د - الرقيق •

على أن توسع البصرة الاقتصادي سبب تمازجا اجتماعيا أدى الى
نشوء مجتمع جديد منظم على أسس مختلفة ، فقد غدت الثروة مقياس
الرجال ، ويمكننا تبين أربع طبقات وهي :

- أ - الطبقة الارستقراطية مؤلفة من العرب الاقحاح •
- ب - الطبقة البورجوازية المؤلفة من عناصر عربية واعجمية
مسلمة وغير مسلمة •
- ج - الشعب •
- د - الرقيق •

ان العرب الاقحاح ومواليهم الذين اندمجوا في المجتمع العربي
منذ عصور الجاهلية هم من المحاربين ، فهم الذين يؤلفون أغلبية
الجيوش التي تحارب الكفار ، ونجد عند جميع الذين ينتسبون الى
أسر شريفة ميلا الى تولي مناصب القيادة والادارة ، وهم في الدرجة

من الطبقة الارستقراطية الذين لا يهتمون بالمستقبل بل يعتمدون ليعيشوا على مراتبهم وعلى الموارد التي تحصلها الحرب ، في حين أن أصحاب الامتيازات يفيدون أيضا من موارد اقطاعهم واملاكهم • ويقول فان فلوتن Van Vloten : « كان الغالبون يعيشون في عهدو الاسلام الاولي من العطاء ، المواعين ، والغنائم التي لا تنضب ما دامت هناك بلاد للفتح ومناطق للاستغلال ... وهكذا فان الاحتلال العربي يشبه من وجهة عامة شعبا يعيش عالة على المغلوبين (١) » •

وبدء بتوزيع العطاء سنة ٢٠ للهجرة ، فقسم السكان الى عرافات تتلقى مائة الف درهم توزع حسب الرتب العسكرية ، وكانت الاموال تسلم الى أمراء الاسباع الذين يوكلون بدورهم التوزيع الى العرفاء ، ثم الى النقباء الذين يمثلون القبائل المتعددة ، وقد يكلف بالتوزيع في بعض الاحوال اشخاص مؤتمنون •

وكان كلما ازداد عدد المستفيدين من العطاء خفت قيمته ، لأن موارد الدولة لم تكن تزيد بالنسبة ذاتها ، وكانت العطاءات تؤخذ من بيت المال الذي تغذيه الضرائب المختلفة وبصورة خاصة الخراج • ومن المعروف أن الغنيمة التي كانت تفرض بالقوة توزع على المقاتلة الذين وجدوا فيها موردا لا بأس به طوال عهد الفتوحات في المناطق الشرقية الغنية ، الا ان هذا التوزيع لم يكن منطبقا على الاموال المنقولة ، فقد ظلت ملكية الارض متروكة الى السكان الاصليين لقاء ضريبة دائمية مهما كانت مبدئيا صفة المالك ، وكان لهذا الاسلوب الحكيم أثر في توفير الموارد الثابتة لبيت المال مع الحيلولة في الوقت ذاته دون وصول المسلمين الى الملكية الخاصة التي قد تفقددهم صفاتهم الحربية • وطرات على هذا النظام في ضواحي البصرة القريه التي

(١) فان فلوتن : تحريات ٢ - ٣ ، راجع أيضا فون كريبس : تاريخ الثقافة ٧١/١

كانت أرضاً مواتاً (١) استثناءات كثيرة جهدت الدولة في تصحيحها وبخاصة عندما كان الملاك من الاعاجم المهتدين الى الاسلام (٢) .
وتجدر الملاحظة بهذه المناسبة بأن ادارة مسح الاراضي والادارة المالية ظلنا طوال نصف قرن في أيدي الاعاجم . ويؤكد الجهشياري « أنه لم يزل في البصرة والكوفة ديوانان : أحدهما بالعربية لاحصاء الناس وأعطياتهم وهذا الذي كان عمر قد رسمه ، والآخر لوجوه الاموال ، بالفارسية » . وفي الحق فان البصرة لم يكن لها في بدء انشائها عهد بالتنظيم المالي الصحيح (٣) ، فقد تبنت زمن معاوية ، بعد تردد ، النظام الفارسي الذي اصلحه زياد (٤) . وكان الفرس الذين

(١) ماسينيون : الكوفة ٣٤٩ .

(٢) لما عزم الرشيد على تحويل أراضي البصرة الى أراضي خراج كانت فيما سبق خاضعة لضريبة العشر لجأ هؤلاء الملاك - ولعلمهم كانوا من الفرس - الى الشاعر أبان اللاحقي طالبين منه التوسط لدى يحيى بن خالد ، فنظم أبان الابيات الآتية يشرح فيها القضية :

الهنا الخالق الكبير	أشهد أن لا اله الا
جاء بحق عليه نور	محمد عبده رسول
في العدل ما ان له نظير	وأن هارون خير وال
ما سار فينا وما يسير	خليفة الله قد رضينا
وأن يحيى له وزير	وأنه خير ما امام
ظلمنا عرانا به مغير	أبا علي اليك نشكوا
وهي لما لم تزل عشور	تزعم اموالنا خراجا
فهي له ملكها يصير	وشرطنا أن كل محي
سنته وهو لا يجور	حكم نبي الهدى اتتنا

(الصولي : الاوراق ١/٣٨)

(٣) أبو يوسف : الخراج ١٢٥ .

(٤) يقال ان زيادا كان عاملا على الخراج من سنة ٣٦ هـ الى ٤٠ (الطبري ١/٢٢٣٠) وهو الذي أشاد بتسليم الفرس المهام الخطيرة التي يعجز العرب عن القيام بها (راجع : السقوبي : تاريخ ٢/٢٧٩) .

دعوا لتنظيم الخراج وجبايته حريصين على الاشراف على الاموال
الاسلامية . ولما أراد الحجاج أن يترجم - ضمن اطار حركة التعريب
الكبرى - نظام الضرائب الى العربية اصطدم بمعارضة زاذان فروخ
وولده (١) .

ان الاخبار التي رواها البلاذري لا تدع مجالاً للشك ،
ولم يتم التعريب الا بعد موت المعارضين وتعيين صالح بن عبد الرحمن
التميمي على رأس الديوان (٢) ، وبالرغم من التزوير والاحتجان فان
واردات بيت المال كانت كافية لاعاشة السكان العرب ، بصرف النظر عن
بعض الشكاوى والاستياءات التي استغلت لاسباب سياسية فان الطبقة
العسكرية كما يبدو لم تكن تشكو من وضعها المادي ، على أننا وان
كنا نجهل مقدار الاعطيات تماماً - وهي في حد ذاتها كثيرة الاختلاف -
وبالرغم من أننا لا نريد أيضاً معرفة أعطيات مختلف الموظفين ، فان هذه
الجال لم تكن مزدهرة الا في عهد الفتوحات ، فان العرب ، بابتعادهم
الغريزي عن الزراعة وبدافع من التدابير الحكومية ، وأنفقتهم من تعاطي
التجارة ، وصعوبة تكيفهم وراثياً وتعقيدات الحياة الحضرية ، لم
يترددوا عن التسكع بعد أن غدوا اجراء بسطاء لدولة محكوم عليها
بالضمور .

ويجدر بنا فصل بيوتات البصرة الذين كانوا يتمتعون باقطاعات
منتجة أو يرفعون من منزلتهم بتولي المناصب الادارية ، عن مجموع
العنصر العربي ، والمقصود هنا الطبقة الارستقراطية التي تتحمل رد

(١) البلاذري : فتوح ٣٠٠ - ٣٠١ ، الجهشباري : الوزراء ١٧ ، بيرييه : الحجاج
٢٥٠ ، ابن الفقيه : ١١٤ رأيه السيء في البصريين .
(٢) راجع : لافوا Lavoix النقود الاسلامية ٤ .

(٣) ان الارقام التي حصلنا عليها من مطالعنا غير دقيقة . والجدير بالذكر أن تعيين
الرواتب والاعطيات تم زمن زياد ، وكانت قبلاً في شكل هدايا ومنح . (راجع : لامنس
الامويون ١٢٥) .

فعل الانهيارات السياسية محتفظة في الوقت ذاته بنوع من حياة الترف التي تتناسب واذواقها ومقتضيات طبقتها • على أن الانتقال الفجائي عند عرب البصرة من الفقر الى اليسر النسبي ، ومن حياة الشظف التي تجهل المال الى حياة السعة والسهولة قد أدى الى اضطرابات دائمية ، ولم يلبث ارتقاء العرب الى حضارة أعلى من حضارة اسلافهم أن عدل من امزجتهم ، وأضعف من مناعتهم الصحراوية كما خلق فيهم اذواقا وبالتالي حاجات جديدة ، ولكي يشبعوا هذه الحاجات عمد بعض انجريئين منهم الى البحث عن موارد اضافية كنا نتمنى معرفتها بالتفصيل •

وكانت هذه الاقلية بالنسبة لضخامة العنصر العربي مجردة عن أية مواهب خاصة مما اضطرها الى مزاوله اعمال غامضة وثانوية فألفت بذلك نواة طبقة وسطى تتردد في اطلاق صفة «بورجوازية» عليها • ان العربي القح هو زميل البذخ^(١)، ينفق بدون حساب ، غير عابىء بالاقتصاد ، ثم ان ايمانه بالقدر وثقته بالعناية الربانية واعتماده على التوكل ، كل هذا يدفعه الى عدم المبالاة بالمستقبل •

ونشأت ازاء فكرة التوكل المنتشرة في الاوساط العربية الخاضعة للنفوذ الاعجمي فكرة أخرى توسعت بصورة خاصة بين الموالي ، وهي فكرة الادخار وغايتها ادخار مال احتياطي يدفع به المرء عن نفسه غدر الزمان •

وهكذا ظهرت طبقة بورجوازية تعتمد على المال وتضم في صفوفها اغلبية المسلمين والمسلمين الجدد الذين انضم اليهم اليهود والمسيحيين •

(١) ان حجة المدافعين عن العرب في تحليل البذخ هو قلة عدد البخلاء المشهورين بالنسبة للكرم المشهورين راجع : البخلاء للجاحظ ، القالي : الامالي ٢٠/٣ ، البلاذري : الانساب ٢٧٦/٥ - ٧ •

ولم يعد المقصود هنا تخليد الذكر بالدفاع عن الاسلام ورفع شأنه بل المقصود ربح المال والاثراء بمختلف الطرق ، ومن الاقوال الشائعة في القرن الثاني : « المال المال وما سواه محال »^(١) ويقول أبو نواس في بيت مشهور :

سأبغى الغنى إما جليسَ خليفة

نقوم سواء ، أو مُخيفَ سبيل^(٢)

ونظمت اللصوصية على أسس جديدة^(٣) ، وأتقن فن التسول ، واستغلت سذاجة العامة ، حتى استعين بالدين ، مع العلم بأنه لم يعد محترما كالسابق ، حتى قال الجاحظ عن لسان أحد بخلائه^(٤) « ان المال محروص عليه ، ومطلوب في قعر البحار ، وفي رؤوس الجبال ، وفي دغل الغياض ، ومطلوب في الوعورة كما يطلب في السهولة ، وسواء فيها بطون الاودية وظهور الطرق ، ومشارك الارض ومغاربها ، فطلبت بالعرز وطلبت بالذل ، وطلبت بالوفاء ، وطلبت بالعدر ، وطلبت بالنسك ، كما طلبت بالفتك ، وطلبت بالصدق ، وطلبت بالكذب ، وطلبت بالبذاء ، وطلبت بالملق ، فلم تترك فيها حيلة ولا رقية حتى طلبت بالكفر بالله كما طلبت بالايمان^(٥) » .

(١) الشريشي : شرح ١٩٢/٢ ، البخلاء المقدمة ٢٣ .

(٢) الديوان : ٢٦٤ ، ابن قتيبة : عيون الاخبار ١/٢٣٦ .

(٣) راجع قصة خالد بن يزيد في البخلاء ٣٩ .

(٤) البخلاء : ١٧٣ .

(٥) من الاساليب الشائعة في عصر الجاحظ حك الجبين بالنوم ابهاما للناس بكثرة السجود حتى يسهل على الاوصياء اكل أموال اليتامى وقد ذكر الجاحظ في هذا المعنى بيتين لمساور الوراق قال :

سمر قميصك واستعد لنائل

واحكك جبينك للقضاء بثوم

وكانت هناك وسيلة أكثر نزاهة للثراء وهي الافادة من تثير العقارات والدور وتعاطي التجارة أو الربى ، وجمع البصريون في هذا السبيل ثروات ضخمة أمثال خلف اليزيدي (١) الذي « ترك في منزله يوم مات ألفي الف درهم ، وستمائة الف درهم ، واربعين ومائة الف دينار » أو زبيدة بن حميد الصيرفي (٢) ويملك مائة الف دينار والى جانب العربي ، الارستقراطي النشأة الذي يدفعه حب الظهور وحاجة اجتماعية الى السرف المؤدي الى الافلاس ، نجد الاعرابي الذي يعجز عن حبس يده عن الاتفاق مدفوعا بميل غريزي للجود المفضوح ، امام هذين العربيين نجد الاعجمي الذي يقتصد في ثقته معتمدا على العقل والمنطق حتى يكاد بجانب البخل ، هذا اذا لم يكن البخل بعينه (٤) ، وهو مع ذلك يدخر لنفسه رأسمال (٥) أو بالاحرى بعض المال الاحتياطي

←

واخفض جناحك ان مشيت تخشعا

حتى تُصِيبَ ودبسة ليتيم

وهذه ابيات لابان اللاهقي في المعنى ذاته :

يا معاذ بن معا	ذ الخير يا خير حكيم
قد تهبأ اللاحق	بون وأصناف تميم
لزموا مسجدنا في	ضيقة أي لزوم
شمروا القميص وحكوا	موضع السجد بثوم
كلهم يأمل أن تو	دعته مال يتيم
فاتق الله فقد أص	بحت في أمر عظيم

(١) البخله : ٢٩ .

(٢) البخله : ٢٩ .

(٤) ان البراهين التي اوردها الجاحظ على لسان سهل بن هارون تدل بالبدهة على ان الاقتصاد شرط من شروط الاتراء ، ثم ان المناقضة التي كان الجاحظ صداها (البخله : ١٤١) تدل بوضوح على وجود هذه الطبقة البورجوازية التي استهدفت بالرغم من شعورها بقوتها ووعيتها لأهميتها - لنقد كرماء العرب .

(٥) مثال على ذلك صاحب سقط الذي اشترى بمسا ادخر من مال مائة جريب

←

حسب عادة الطبقة البورجوازية ، ويمكننا المضي في المقارنة بين البورجوازية الغربية^(١) والبورجوازية البصرية لأنه بالرغم من التعريفات ذات الفوارق الخفيفة التي يمكن تطبيقها مثلا على جندي أو مفن أو عامل أو نبيل فإن هذه الطبقة الاجتماعية تتشابه بصورة عامة والطبقة البصرية في أواخر القرن الثاني للهجرة .

ويجب أن ندرك أولاً أن البورجوازية لم تكن تعتمد على مدخرها المالي أو ثروتها العقارية ، فهي تعلم قيمة العقل ، وتدري أن ثقافة فكرية رصينة في مجتمع متعقل كالمجتمع البورجوازي (ونعتقد أن البورجوازية البصرية هي التي طبعت الفكر بطابعها العقلي) توفر لصاحبها ضمانا من غدرات الزمان ، وتتيح لاقوى العناصر الشعبية ارتقاء السلم الاجتماعي . فإن الجاحظ وهو ابن الشعب مدين بمواهبه انذائية الى تغلغله في صميم هذه البورجوازية البصرية ، إذ لم يكن له شأن يذكر في حدائته ، ولكنه عندما سطع نجمه استقبلته البورجوازية كأحد ابنائها ، ففي هذا الوسط وجد الجاحظ معارف واصدقاء كما وجد الوسط الذي صورته في كتابه « البخلاء » ، وكانت معرفة الجاحظ هذا الوسط مستمدة من حرص البورجوازي البصري كزميله الغربي على تقليد الطبقة الخاصة « الارستقراطية » وهو مثله ميال الى حياة المجتمعات وايجاد « العلاقات » واستقبال الاصدقاء ، بل هو اكثر ميلا منه الى الاكثار من هذه العلاقات والزيارات لأن حياة

←

(البخلاء : ٢٦) .

(١) اننا نقصد بذلك بورجوازية بداية القرن العشرين ، أما اليوم فان كثيرين من البورجوازيين قد ارتدوا الى صفوف العمال ، ثم ان الطبقة التي نشأت عقب الحربين الاخيرتين هي طبقة المال .

ولا ريب في أن توسع الآلية والصناعة قد أجدت بالمقابل توسعا عند الطبقة البورجوازية وليس ما يشبه هذا في البصرة كما هو منتظر .

الاسرة في المجتمع الاسلامي الضيق تتيح المجال للمعايشة الخارجية •
وكنا نود معرفة حدود وتركيب الطبقة التي ندعوها «بورجوازية»
لكي تقارن بينها وبين المجتمع الساساني (١) ، فليس في المملكة
الاسلامية ما يشبه الطبقة الدينية التي تحتل القمة في التسلسل الايراني،
أما الطبقة العسكرية فتعادلها الطبقة الارستقراطية العربية ، أما طبقة
الدواوين (٢) Bureaucratie التي تتشعب الى كتاب ، ومحاسبين ،
وكتاب احكام واجازات ، وعقود ، ومؤلفي تراجم ، وأطباء وشعراء
ومنجمين فهي تؤلف عندما تعتنق الاسلام جزءا من الطبقة البورجوازية،
في حين أن الطبقة الرابعة الساسانية التي تضم الفلاحين والصناع
والبورجوازيين منهم فهي تكتسب صفات خاصة عند خضوعها لسلطان
المسلمين ، وهذا يدل على أن هناك تقدما بالنسبة للطبقة البورجوازية
على الاقل • ومن المرجح أن نضل في بحثنا اذا ذهبنا الى أبعد من ذلك •
وقد احتوت البورجوازية البصرية بعض اعضاء غير مسلمين كما
تدل على ذلك شهادة الجاحظ في المسيحيين وبعض الاحاديث المبعثرة
عن اليهود ، ويروي الصولي (٣) لأبان اللاحيي أبياتا يهجو بها أبا
العنبي لمعاشرته فتى يهوديا ووجده به ورثائه له بعد موته ، وذلك أن
غلاما يهوديا يقال له هَيْلا ، وكان يجالس أبا العنبي عبيد الله ، وكان
أحسن الناس وجها ، وأبوه من مياسير يهود البصرة ، فمات فوجد به
العنبي وجدا شديدا وبكاه ورثاه • فهجاه اللاحيي فقال :

ألا قل لعبيد الله ما بالك لا تسلا

(١) كريستنن : الساسانيون ٩٨ •

(٢) كريستنن : الساسانيون ٩٩ ، اننا نعلم أهمية الكتاب في حكومة العباسيين ،
فقد صورها الجاحظ في رسالة « ذم اخلاق الكتاب » ولكن لم يتسن له الاطلاع الا على
طبقة الكتاب في بغداد ، ثم ان صحة النصح موضع تحفظ .

(٣) الصولي : الاوراق ٣٤/١ - ٣٥ •

أهذا كله فرط أسى منك على هيئلا
وقد صار من النار الى اطباقها السفلى

ثم يروي أبو العيلاء حديثا يحوي اشارة دقيقة فيقول : « كان
بالبصرة لنا صديق يهودي وكان ذا مال وقد تأدب وقال الشعر وعرف
شيئا من العلوم ، وكان له ولد ذكور ، فلما حضرته الوفاة جمع ماله
وفرقة على أهل العلم والادب ولم يترك لولده ميراثا (١) » وكان في
البصرة كثير من اليهود قدر عددهم بمائتي الف نسمة وفي واسط
بعشرة آلاف وفي الكوفة بسبعة آلاف •

وليست معلوماتنا عن أهمية المسيحيين العديدة بأكثر منها عن
اليهود ، الا أننا نعلم - بصرف النظر عن طائفة المغتسلة في البطائح -
ان في منطقة البصرة زمن الساسانيين عددا كبيرا من النصارى ،
« لأن اسقف كسكار كان بمثابة وزيراً للكهنوت في طيسفون (٢) » ،
ونجهل عدد النصارى بعد الفتح ، كما اننا عاجزون عن تكوين فكرة
عن فعالية النصارى الا من من خلال اشارات غير كافية •

على أن النصارى وان كانوا كاليهود منظوين على أنفسهم فانهم
كانوا على صلة وثيقة بالمسلمين ، فقد كان يرد بين وقت وآخر ذكر بعض
أولاد المسيحيات كخالد بن عبد الله القسري (٣) ، حتى ليخيل للمرء
أن النصرية قد هيأت منذ البدء عناصر للإدارة الاسلامية • وقيل

(١) ابن قتيبة : عيون الاخبار ١/٣٤٤ •

(٢) كريستنسن الساسانيون ٢٥٨ - ٣١٥ •

(٣) قال صاحب الاغانى : « كانت أم خالد عبد الله القسري رومية نصرانية فبنى لها
كنيسة في ظهر قبلة المسجد الجامع بالكوفة فكان اذا أراد المؤذن في المسجد أن يؤذن ضرب
لها بالناتوس ، واذا قام النصارى على المنبر رفع النصارى اصواتهم بقراءتهم » الاغانى
٥٩/١٩ ، ابن رسته : ٢١٣ •

ان أبا موسى الاشعري قد استأذن لكتابه وكان نصرانيا (١) ، ويذكرون أن في البصرة محلة اسمها سكة الصحابة ، ثم تحول الاسم الى سكة اصطفانوس وهو كاتب نصراني كان في أيام زياد (٢) ، وهذه الاخبار تدل الى حد ما على أحوال أهل الكتاب الاجتماعية ، وكان التشريع الاسلامي قد جعل من النصارى من الناحية النظرية مواطنين من الدرجة الثانية وهم مدينون بحق الحياة والقيام بشعائر دينهم (٣) الى تسامح خاص ودفع الجزية ، أما في الحياة العامة فقد كانت الامور خلاف ذلك فان التدابير التي كان يتخذها العمال والخلفاء لاذلال اليهود والنصارى بقصد افهامهم واجباتهم على وجه صحيح فهي من قبيل ظاهرة الدفاع الذاتي عن النفس ففي سنة ٢٣٦ هـ أصدر الخليفة المتوكل انظمة صارمة ، ولا ريب في أنه هو الذي أمر الجاحظ بكتابة رسالته « في الرد على النصارى (٤) » . ان الناحية العقائدية في الرسالة لا تهتمنا هنا ، ولكن المعلومات التي تضمنتها عن اوضاع الذميين الاجتماعية مستمدة من ملاحظات الجاحظ في البصرة ، وهي تدخل اذن في اطار بحثنا هذا . وبعد أن يشير الجاحظ الى أن النصارى أحب الى العوام من المجوس وأسلم صدوراً عندهم من اليهود لأن المسلمين لم تتح لهم فرصة الاتصال بالنصارى ، وأن هؤلاء احسنوا لقاء المهاجرين الى الحبشة ، وبعد أن يحذر الجاحظ ابناء ملته من الافكار المسبقة الحسنة التي تعظم النصارى في قلوب العوام وتحببهم الى الطعام قال : « ان منهم كتاب السلاطين ، وفراشي الملوك ، وأطباء الاشراف ، والعطارين ،

(١) ابن الأخوة : معالم : ٣٩ .

(٢) الجهشيارى : الوزراء : ١٣ .

(٣) دائرة المعارف الاسلامية مقالة الذمة للمستشرق ماكدونالد ، ومقالة نصارى

للمستشرق تريتون .

(٤) الرد على النصارى طبعة بوشع فينكل J. Finkel القاهرة ١٩٢٦ .

والصيافة ، ولاتجد اليهودي الا صباغا أو دباغا أو قصابا أو شعابا (١) ، فلما رأت العوام اليهود والنصارى توهمت ان دين اليهود في الاديان كصناعتهم في الصناعات ، وأن كفرهم أقدر الكفر اذ كانوا هم أقدر الأمم ، وانما صارت النصارى أقل مساخة من اليهود على شدة مساخة النصارى ، لأن الاسرائيلي لا يزوج الا الاسرائيلي ، وكل مساختهم مردودة فيهم ومقصورة عليهم ، وكانت الغرائب لا تشوبهم وفحولة الاجناس لا تضرب ولا تضرب فيهم » •

ففي هذه الملاحظات باستثناء الناحية البيولوجية يضع الجاحظ مقابل وساخة اليهود ومساختهم نظافة النصارى فيقول : « فقد علمنا أنهم اتخذوا البراذين الشهرية (٢) ، والخيل العتاق ، واتخذوا الجوقات ، وضربوا بالصوالجة ، وتحذقوا المدني ، ولبسوا اللحم (٣) والمطبعة واتخذوا الشاكرية (٤) ، وتسموا بالحسن والحسين والعباس والفضل وعلي ، واكنوا بذلك أجمع ، ولم يبق الا أن يتسموا بمحمد ويكنوا بأبي القاسم ، فرغب اليهم المسلمين ، وترك كثير منهم عقد الزناير وعقدتها آخرون دون ثيابهم ، وامتنع كثير من كبرائهم من اعطاء الجزية ، وانقوا - مع اقتدارهم - من دفعها وسبوا من سبهم وضربوا من ضربهم (٥) » واذا أضفنا الى ما تقدم أقوال أسد بن جاني تبين لنا عظم أثر طبقة البورجوازية المسيحية في البصرة ، فقد كان أسد هذا طبييا فأكسد مرة فقال له قائل : « السنة وبئة ، والامراض فاشية وأنت عالم ، ولك صبر وخدمة ، ولك بيان ومعرفة ، فمن أين تؤتى

(١) مصلح الشعب أو الصدع .

(٢) ضرب من البراذين .

(٣) جنس من الثياب سداه بريس ولحمته غير ابريس .

(٤) جمع شاكري معرب « جاك » بالفارسية بمعنى الاجير والمستخدم .

(٥) الرد على النصارى ١٧ - ١٨ .

في هذا الكساد؟» قال : « أما واحدة فاني عندهم مسلم ، وقد اعتقد القوم قبل أن انطب ، لا بل قبل أن أخلق ، ان المسلمين لا يفلحون في الطب ، واسمي أسد ، وكان ينبغي أن يكون اسمي صليبا وجبرائيل ويوحنا وبيرا ، وكنتي أبو الحارث ، وكان ينبغي أن تكون أبو عيسى وأبو زكريا وأبو ابراهيم ، وعلي رداء قطن أبيض وكان ينبغي أن يكون ردائي حريرا أسود ، ولفظي لفظ عربي ، وكان ينبغي أن تكون لغتي لغة أهل جنديسابور (١) » .

ونجد تحت هذه الطبقة المسورة المتعلمة طبقة العوام المؤلفات من عناصر عربية أو اعجمية ، اسلامية ، أو مجوسية ، يهودية أو نصرانية ، ويزاول أهل هذه الطبقة أحقر المهن وأقلها مردودا كعمارة البيوت (٢) وقضاء حاجات السكان من المؤن وبقية الصناعات الثانوية في الادارة المحلية ، ولعله كانت هناك نقابات حرف ذات تنظيم جنيني على الاقل ، وليس لدينا عن هذا الدور الذي يهنا دليل ويظهر أن تجمعات « الشغيلة » الحرفية لم تعرف الا في القرن الثالث للهجرة . ان نقائص مستنداتنا تحملنا على اهمال قضايا عدة أوجدها في هذا الدور تنظيم العمل ، ولكن يجدر بنا أن نشير الى أمرين مفيدين : أولهما ان صلة الجاحظ بالشعب لم تنقطع ، كما أنه لم يتردد عن الافادة من مجادثاته مع البسطاء من مواطنيه ، فهناك خبر في كتاب الحيوان يذكر فيه الجاحظ حوارا مع نجار دعاه لتعليق باب ثمين كريم فعلقه واحكم تعليقه ، ولم يكن عند الجاحظ حلقة لوجه الباب اذا أراد اصفاقه طلب منه أن يثقب له موضعها ، فلما ثقبه قال له : قد جودت الثقب ولكن انظر أي نجار يدق فيها الرزة فعلم أنه يفهم صناعته فهما تاما (١) وهذا يدل على مقدار تخصص أهل الحرف في زمنه .

(١) البخلاء : ٩٠ .

(٢) الحيوان : ٨٥/٣ .

وأما ثانيهما فهو كثرة عدد المهرجين فالى جانب الموسيقيين والمغنين والمهرجين المنقطعين الى الطبقة البورجوازية والارستقراطية ، نجد القصاص واصحاب الكدية والقرادين والمكتسين الطوافين (١) والحوائين ، وكان لهؤلاء رواج كبير ، وكانوا يتمتعون بمنزلة اجتماعية أعلى من منزلة راضة الإبل والرعاة ورواض الدواب والسواس وأصحاب الفنص بالكلاب والفهود حتى أنهم كانوا يرتادون مجالس الخاصة (٢) لأنهم كانوا يضعون تجربتهم تحت تصرف الاطباء في صنع الرقى والترياقات ، ويتولون اخراج الحيات من البيوت فيصبح الحواء عندئذ رقاء (٣) .

ونجد في اسفل السلم الاجتماعية الرقيق الابيض والاسمر والاسود يشترتهم البصريون من الاسواق ، ولم تكن حالة هؤلاء الارقاء تعيسة لأن الاسر التي تمتلكهم ترى فيهم رأسمال تجب صيانتها ، وكانت الحرية النسبية التي كانوا يتمتعون بها تشجعهم على الفرار . وكان هناك الناشد (٤) الموكل باعادة الآبقين كما تعاد الإبل الضالة . وقد جمع الجاحظ نوادر لذيذة من أخبار هؤلاء المماليك نستنتج منها أنهم كانوا قادرين على الافادة من طبيعة المنزلة التي يعيشون فيها .

وكانت الاسر البصرية الميسورة تستعمل الرقيق في الاعمال البيتية وحتى الموالي منهم كأبي العالية الرياحي ، (٥) ، والجاحظ كانوا يملكون الرقيق . وأوكل للخصيان الذين أثاروا عطف الجاحظ

(١) الحيوان : ٨/٤ .

(٢) الحيوان : ٦١/٤ وما بعدها .

(٣) الحيوان : ٦١/٤ .

(٤) الحيوان : ١٦٧/٤ .

(٥) ابن سعد : الطبقات ٨٢/٧ .

وشفقته وأوحوا اليه بالملاحظات الثمينة ، حماية النساء وحراستهن وطهي الطعام وصنع الخبز والاهتمام بشؤون الدار . . . الخ وكانت قيمتهم المادية تبعا لتكوينهم المهني ولذا ارتفعت اسعار الغلمان ذوي المواهب العقلية والموسيقية وسيحملنا أثر الرقيق في المجتمع البصري على العناية به عند دراستنا حياة المجتمع . وكان الرقيق من الغلمان موضع رغبة ارباب الدعارة والانحراف في حين أن الجوارى محظيات اسهمن في تهجين العرق العربي مما سبب تطورا لا يمكن اهماله .

٢ - الحياة الاقتصادية :

ان الطبقة البورجوازية التي تكونت في البصرة مدينة أحيانا بثروتها الى استغلال أراضيها الزراعية أو أراضي رعاياها ، كما أنها مدينة في أغلب الاحيان الى مهارتها التجارية وتعاطيها الربا .

ان تحريم الربا كما جاء في تعاليم القرآن في مدينة تجارية كالبصرة قد يؤدي الى عرقلة الفعالية الاقتصادية وابعاد المسلمين عن الاعمال وتنشيط اليهود والنصارى في هذا المجال . . وقد أظهر ماسينيون في مقالة مثيرة (١) الفوائد التي جناها اليهود في زمن سابق للتحريم القرآني ، وهو يعتقد - معتمدا في ذلك على عبارة الجاحظ عن المهن الغامضة التي كان يتعاطاها اليهود - أن مهنة الصيرفة كانت في البدء في أيدي النصارى (٢) ويؤيد هذا الرأي حالة البورجوازية النصرانية المزدهرة يومذاك . ولو سلمنا بأن النصارى كان يتعاطون الربا فاننا مع ذلك لا نملك أي برهان أكيد على ذلك . فان الشاهد الوحيد على

(١) ماسينيون : اثر الاسلام في تأسيس ونشاط المصارف اليهودية في القرون الوسطى

L'Influence de L'Islam au Moyen-Age sur la Fondation et L'Essor des Banques Juives Dans B. E. O. Ins. F.R Damas .

(٢) المصدر السابق :

وجود الربا في البصرة هي مقاطع من كتاب البخلاء ذكرت فيها العينة وهي الربا (١) . ويصف الجاحظ أبا سعيد المدائني بأنه كان من كبار المعينين ومياسيرهم (٢) . وتدل النوادر التي ساقها الجاحظ عن أبي سعيد المدائني على انتشار هذا النوع من الربا عند موالي البصرة على الأقل .

أما فيما له علاقة بالنشاط التجاري فان مركز البصرة عند ملتقى طرق قارية وبحرية من شأنه كما رأينا أن يفيد البصرة من تيارات التبادل بين العراق وبلاد الجنوب والشرق ، والشرق الاقصى بصورة خاصة هذا دون أن يطلق على البصرة لقب « مطرح البر » كما أرادوه لها (٣) . ويجب علينا مع ذلك الاعتراف بأن البصريين يوصفهم تجارا ماهرين قد ادركوا بسرعة الفائدة التي يمكنهم الحصول عليها من جراء مركز وطنهم المتبني (٤) ففقدوا في وقت مبكر صلات تجارية مع بقية مناطق العالم الاسلامي وبخاصة مع مواطنيهم الذين نزلوا البلدان

(١) تطلق العينة على نوع من المعاملات المالية ، فهي تطلق اطلاقا عاما على الربا وهو كما شرحه مجد الدين ابن الاثير أن يبيع الرجل سلعة بثمن معلوم الى أجل مسمى ثم يشتريها منه بأقل من الثمن الذي باعها به . فان اشترى بحضرة طالب العينة سلعة من آخر بثمن معلوم وقبضها ثم باعها المشتري من البائع الاول بالنقد بأقل من الثمن فهذه أيضا عينة وهو أهون من الاولى . وسميت عينة لحصول النقد لصاحب العينة لأن المدين هو المال الحاضر من النقد والمشتري انما يشتريها لبيعها بعين حاضر تصل اليه مجلة (طه الحاجري : البخلاء ٣٣٨) .

(٢) البخلاء : ١٢٤ .

(٣) المقدسي ١٢٨ ، رايتمير ٢٧ ، لسترانج ٨١ .

(٤) كان السكان الذين هم من أصل فارسي يتبعون النصائح التي اوردها الجاحظ في رسالة التبصر بالتجارة ٣٢٧ : « أيها الانسان ! ليس بينك وبين بلد أنت به نسب ، فخير البلدان ما وافقك ، وخير الدهر ما اضحكك ، وخير الناس من نفعك ، وخير الماء ما أرواك ، وخير الدواب ما حملك ، وخير الثياب ما سترتك ، وخير التجارة ما أربحك » .

البعيدة من اليمن (١) حتى فرغانة وسوس الاقصى (٢) . ولا شك في أن الصينيين والهنود الذين استوطنوا البصرة كانوا يجلبون منتوجات بلادهم الاصلية اليها .

وإذا حاولنا معرفة أنواع البضائع التي كانت تغذي اسواق البصرة حالت دون ذلك عقبة ثقب الوثائق . وإذا حاولنا تمييز المنتوجات التي كانت غرضا للتجارة المحلية والاقليمية من المنتوجات المصدرة أو المستوردة من بلاد نائية والتي تمر بالبصرة اصطدنا بعدم دقة المصادر مما يدعونا الى التحفظ في هذا الشأن .

ان مؤسسي البصرة لم يلحظوا مقدما ، مكانا خاصا للسوق (٣) ، فأصبح المربد خارج البلد حيث تحط القوافل ، مركزا للفعالية الاقتصادية . أما في الداخل فليس لدينا سوى شاهد على اهتمام السلطة بهذه الناحية وهو ما ذكره البلاذري (٤) من أن بلال بن أبي بردة (١١٠ - ١١٢ هـ) احتفر نهر بلال وجعل عن جنبتيه حوانيت ونقل اليها السوق وكان للبصرة زمن الجاحظ ثلاث اسواق كبيرة جميلة وهي الكلاع ، وسوق الكبير ، وباب الجامع .

ونجد في جملة المنتجات المحلية التي كان يتاجر بها في هذه الاسواق والتي يشير اليها المؤلفون أنواع التمور (٥) التي تشكل ثروة منطقة البصرة الاساسية ، ويشير المقدسي الى أن في البصرة من اجناس التمور تسعة واربعين ، وذكر الجاحظ أنهم احصوا اصناف نخل البصرة فاذا هي ثلاثمائة وستون ضربا وفي البصرة أنواع من الاسماك (٦) ،

(١) قدامة : كتاب الخراج ١٨٩ .

(٢) ابن الفقيه : كتاب البلدان ١٩١ .

(٣) راجع : دائرة المعارف الاسلامية مادة سوق للمستشرق كندرمان .

(٤) البلاذري : فتوح ٣٦٤ .

(٥) المقدسي : ١١٣ ، ١١٨ ، ١٢٨ ، ابن الفقيه : ٢٥٣ ، يعقوبي : ٢٥١/٧ .

(٦) ياقوت : معجم البلدان ٦٤٩/١ ، ٦٥٠ ، الحيوان : ٣٦/٤ ، ١٣٩ .

كما هي (أي البصرة) ذات لحم وخضر وأقطان وألبان، ومنها تحمل التمور الى الاطراف والحناء، ولهم خز ، وبنفسج وما ورد، وبالأبلّة تعمل ثياب الكتان الرفيعة ويعمل القصب والميسانى والحريز ، وتصنع في ميسان الانماط والوسائد ، وفي الاهواز ونواحيها الديباج الخز ، وفي عبادان حصر الحكفاء •

ويقول المقدسي : وبها يصنع الراسخت والزنجفر والزنجار والمراسنج • ويجدر ذكر جميع الاصناف التي أوردتها صفوان الانصاري في دفاعه عن الارض مع العلم باستحالة تعيين مصادرها الاصلية •

وهناك اصناف مجلوبة كانت بلا ريب معروفة في البصرة ، وكانت موضع تجارة نشيطة مثل خشب الساج والبلور وعقيق اليمن ، وأما بقية بضائع الترف فنجد ذكرها مفصلا في كتاب « التبصر بالتجارة » للجاحظ ، وليس سهلا الانتفاع بهذا المصدر الوحيد في نوعه فمن جهة أن هذه الرسالة المنسوبة الى الجاحظ لم يكتبها بيده واذا فرضنا أنه مؤلفها فهو لم يستطع جمع معلوماته الا من افواه تجار وخبراء في مواد ومنتجات الترف ، ومن المشكوك أن يكون قد صادفهم في البصرة بل نعتقد أنه لقيهم في بغداد أو سامراء ، ومن جهة ثانية فهو يذكر بعض المستوردات التي يستحيل مرورها بالبصرة بحيث يضطرنا الى استخلاص البضائع التي يفرض أنها استوردت بواسطة تجار البصرة دون الادعاء بذكر قائمة صحيحة مناسبة •

- أ — اللؤلؤ العماني ، والياقوت من جبل سرنديب في الهند •
ب — العود والصندل الابيض الهندي ، والعنبر ، والدارصيني ،
والعقاقير الصينية ، والكندر ، والورس اليمني •
ج — الاينوس ، وجوز الهند ، والقانة من ارض العرب •
د — الصفر من الصين •

هـ — البرود والأدم من اليمن ، واللبود والحرير من الصين ،
والأدم من بلاد العرب ، وجلود النمر من الهند •

و — الببور والنمر من الهند ، والطواويس ، والخيل
العرب ، والنعام ، والنجائب من أرض العرب •

ز — الغضائر^(١) ، والكاغد ، والمداد والسروج من الصين •
ح — الجواري والخصيان من الصين •

كل هذا يفرض تبادلا واسعا ، واذا هان علينا ان نهيبء قائمة
المستوردات — مع تعمد اختصارها كي تتحاشى الاعداء والتكرار —
فانه يصعب علينا وضع قائمة المصادر المقابلة •

والمعروف أن طريقة المقايضة هي التي كانت مستعملة أحيانا ،
كما اننا لا ننفي امكانية استعمال النقود الذهبية والفضية • ويقول
المقدسي في هذا الصدد^(٢) : ان نقودهم كانت بالوزن ، وهذا يدل
على أن نقص العملة الورقية ووزن النقود عند الدفع من اسباب تسهيل
معاملات التبادل •

ان معلوماتنا عن النقود والموازين والمكاييل المستعملة في ذلك
الزمن معلومات ضئيلة • ويعتقد لافوا^(٣) Lavoix أن الحكام
ضربوا منذ سنة ٢٥ للهجرة العملة في مختلف المدن ، وتعود أقدم
النقود في البصرة الى سنة ٤٠ للهجرة وهي التي سكها علي بن أبي
طالب^(٤) ، ونجد أن أكثر الدراهم صحة تلك التي ضربها عبيد الله بن

(١) الغضائر مفردا غضارة وهي القصعة أو الصحن الكبير ذو ساق يتخذ من خزف.

(٢) المقدسي : ١٢٩ •

(٣) لافوا : النقود الاسلامية ٧/١ Lavoix : Catalogues des Monnaies
Musulmanes de BN TI Paris 1887 .

(٤) لافوا : النقود الاسلامية ٥٨/١

زياد ابتداء من سنة ٥٦ هـ وعليها كتابة بالعبرية (١) ، ولا ريب في أن العمال كانوا يهودا وفرسا كما كانوا روما في الشام (٢) . وفي سنة ٨٦ هـ اسهم الحجاج بصورة فعالة في ايجاد عملة عربية خالصة (٣) ، ونقشت الدراهم البصرية بعد هذا التاريخ بالعربية ، فبطلت بذلك الدراهم الفارسية المسماة بالبغلي كما تدل على ذلك الامثلة المتعددة في كتاب البخلاء (٤) ، ولم تعرف البصرة باستعمال عملة خاصة بها .

أما المقاييس والمكايل المستعملة في البصرة فقد كان الناس يتعاملون بالذراع الهاشمية التي حدها أبو موسى الاشعري ، أما المكايل فيصعب علينا استنتاج معلومات دقيقة من المعطيات التي اوردها المقدسي لأنه لا يجري أية مقارنة كما فعل عندما ذكر المكايل المستعملة في المغرب والاندلس . ولما دهش المقدسي الذي يعد كتابه مصدرا أساسيا من رخص المعيشة في بلد من البلدان التي زارها عقد في الحال مقارنة مع اسعار البصرة ، ويؤيد ذلك ما ذكره الجاحظ الذي اشار الى « كثرة الخير ورخص السعر » في البصرة بالنسبة لسامراء ، ومن لطيف ما روى عن ذلك أن « فتى من أهل المدينة دخل البصرة ثم انصرف ، فقال له أصحابه : كيف رأيت البصرة قال : خير بلاد الله للجائع والعزب والمفلس ، أما الجائع فيأكل خبز الارز والصحناء (٦) ،

(١) فهرست متحف برلين : ٣٠ رقم ١٠١ - ١٠٦ .

(٢) لانوا : النقود الاسلامية /٤١ .

(٣) بيريه : الحجاج ٢٥٧ .

(٤) راجع الفهرست أنواع النقود : الدينار والدرهم والطوج والدانق والفلس

والحبة ويروى أن « فلوس البصرة كبار » البخلاء ٣٩ .

(٥) يقول المقدسي ١٢٩ « .. ومكايلهم القفيز ثلاثون منا والمكوك خمسة امناء

والكيلجة منوان ورطلهم نصف المن » . ان هذه المعلومات تنطبق على العراق جميعه .

(٦) الصحناء : ادام يتخذ من السمك الصفار .

لا ينفق في الشهر درهمين ، وأما العزب فيتزوج بشق درهم ، وأما المحتاج فلا عيئلة عليه ما بقيت عليه أسته يخرأ ويبيع (١) » •

ويستنتج من هذه الشواهد المتوافقة كيف استطاع الجاحظ أن يعيش في البصرة بنفقة زهيدة ، وكيف استطاع ان ينصرف للدرس دون أن يكون عبئا ثقيلا على أسرته •

ان تحقيقاتنا تقف عند هذا الحد ، حتى اذا حاولنا التنقيب عن اسعار الحبوب ومنتجات الاستهلاك العادية اصطدمنا بسكوت المصادر التام وعدم دقتها أو مبالغتها في الرواية ، فلم نجد بدا من الاذعان وترك هذه الناحية المادية من حياة الناس في الظل •

٣ - الحياة الخاصة :

ليس من أدب تحاط به حياة الرجال والنساء الخاصة بالكتمان كالأدب العربي وهذا ناتج عن عاطفة الحياء المنتشرة بين طبقات المجتمع من جهة ، وعن المنزلة الوضيعة التي يضع فيها المسلمون زوجاتهم من جهة أخرى •

ان الأسرة تشغل في حياة الرجال مكانا ضيقا جدا ، فان هؤلاء مكلفون بدافع مشاغلهم وواجباتهم الدينية أو التزاماتهم الاجتماعية بأن يكون لهم برنامج دقيق تنظمه مراسم ضمنية التي يحكم قيامها على التفريق الاجتماعي بين الجنسين تمنح حياة المجتمع النصيب الأوفى •

واذا تصورنا تفاصيل هذه الحياة دون أن تتأثر بمشاهد العالم الاسلامي الحديث تراءت لنا لأول وهلة الفوارق اللطيفة بين مختلف الفئات الاجتماعية ، حتى اننا لشعر بضرورة ايجاد فوارق بين الافراد

(٢) ابن قتيبة : عيون الاخبار ١/ ٢٢١ ، ابن الفقيه : ١٩٠ •

أنفسهم ، و خلاصة هذه الفوارق أن الشعب الكادح يمنح العمل وقتاً أكثر مما تمنحه الطبقة المتوسطة (البورجوازية) كما أن طبقة الخواص (الأرستقراطية) العاطلة وأولاد الأثرياء يفضلون اللهو على جميع المشاغل ، في حين أن المتعبدين الزهاد حريصون مهما تنوعت الطبقات التي ينتسبون إليها على اتمام واجباتهم الدينية ، ولذا نجد أن الفرد ينظم حياته تبعاً لحرارة إيمانه واحترام الالتزامات التي يفرضها عليه هذا الإيمان . فالحياة عند اتقياء الناس مقسومة بين الدين والعمل ، وفي الأوساط الخليفة يقلل نظام حياة مبني على نظرة ابيقورية نصيب الدين الى الحد الأدنى ، ونحن واجدون بين هذين القطبين المتباعدين مجموعة من الحالات الوسيطة تحتل مكانها الاعتباري حسب الأهمية النسبية التي نغيرها - باستثناء العمل - للعبادة واللهو .

ولكننا هنا نخرج عن نطاق الحياة الخاصة لندخل في حيز حياة المجتمعات . ولدينا مثال جيد عن حياة اتقياء البصرة في شخص عبد الله بن عون بن أرطبان كما رواه صاحب الطبقات قال : « كان ابن عون يصوم يوماً ويفطر يوماً حتى مات ، وما رأيت بيد ابن عون دينارا ولا درهما ، ولا رأيت يزن شيئاً قط . وكان اذا توضأ للصلاة لا يعينه عليه أحد ، وكان يمسح وجهه اذا توضأ بالمنديل أو بخرقة . وكان لا يبكر الى الجمعة ذلك التبكير الذي يعرف ولا يؤخرها . وكان أحب اليه أوسطها والاختلاط بالجماعة ، وكان يغتسل للجمعة والعيدين ويتطيب للجمعة والعيدين ويرى ذلك سنة ، وكان طيب الريح في سائر الأيام ، لين الكسوة ، وكان يلبس في الجمعة والعيدين انظف ثيابه ، وكان يأتي الجمعة ماشياً وراكباً ولا يقيم بعد صلاة الجمعة ، وكان في شهر رمضان لا يزيد على المكتوبة في الجماعة ، ثم يخلو في بيته ، وكان اذا خلا في منزله انما هو صامت لا يزيد على الحمد لله . . . »

« ويقول بكار بن محمد : ما رأيت ابن عون دخل حماماً قط . . . »

وكان ابن عون يصلي بنا المغرب والعشاء ، وكان له مسجدا في داره يصلي فيه الصلوات كلها ومن حضره من اخوانه وسكانه وولده ، يؤذن مولى يقال له زيد . . . وكان ربما أمن ابن عون وربما قدم بعض بنيه (١) » .

ان هذا النص لا يدل تماما على حياة ابن عون الخاصة ، الا أنه يتعلق بشخصية خلفت في التاريخ الديني شهرة ، ونذكر على مستوى أقل مقطعا مستخرجا من نادرة مشهورة عن عبد الله بن سوار والذباب قال الجاحظ : « كان لنا بالبصرة قاض يقال له عبد الله بن سوار ، لم يرَ الناسُ حاكما قط ولا زميِّنا ولا ركيئا (٢) و لاوقورا حكيما . . . كان يصلي الغداة في منزله ، وهو قريب الدار من مسجده ، فيأتي مجلسه فيحتبي ولا يتكبيء ، فلا يزال منتصبا لا يتحرك له عضو ، ولا يلتفت ، ولا يحلُّ حَبوته ولا يحوِّل رجلا عن رجل ، ولا يعتمد على أحد شقيِّه ، حتى كأنه بناء مبني ، أه صخرة منصوبة ، فلا يزال كذلك حتى يقوم الى صلاة الظهر ، ثم يعود الى مجلسه فلا يزال كذلك حتى يقوم الى العصر ، ثم يرجع لمجلسه ، فلا يزال كذلك حتى يقوم لصلاة المغرب ، ثم ربما عاد الى محله ، بل كثيرا ما كان يكون ذلك اذا بقي عليه من قراءة العهود والشروط والوثائق ، ثم يصلي العشاء الاخيرة وينصرف . . . كذلك كان شأنه في طوال الايام وفي قصارها ، وفي صيفها وفي شتائها (٣) » .

تلك حالتان متطرفتان تتخذهما وجها للمقارنة ، ومبدأ للبحث ، على أن الشواهد التي جمعناها لا تنطبق الا على ناحية من الحياة الخاصة وتهمل دوما مسألة العلاقات بين الجنسين .

(١) ابن سعد : الطبقات ٢٦/٧ .

(٢) الزميت : العظيم الوقار ، الركين : الرزين .

(٣) الحيوان ١٠٦/٣ - ١٠٧ .

ان هذه العلاقات كما نعلم مفصولة ، يعيش كل جنس لوحده وبخاصة في الاسر البورجوازية والارستقراطية ، أما العلاقات في الطبقة الشعبية فهي أكثر تقارباً ، فان الأولاد والنساء يشاركون الرجل غالباً طعامه ^(١) ، وتتمتع الزوجات بنصيب أوفر من الحرية ، وليست هذه الحالة الخلقية الممتازة في الظاهر الا نتيجة لظروف الحياة المادية ، لأن الاتجاه العام للمجتمع يظل كما هو .

وتنقصنا بطبيعة الحال المعلومات الدقيقة عن دور المرأة وتفرض أسماء الولايات السنيات والشييعات والخارجيات التي وصلتنا أنهن كن قادرات على طبع عصرهن بطابعهن الشخصي ، وانهن لم يكن جميعاً محتقرات وموضوعات في الدرجة الثانية كما يتبادر الى الذهن أحياناً ، على أن هذا شذوذ يؤيد القاعدة . ان الحب الذي تتوقف عليه العلاقات بين الرجل والمرأة لا ينظر اليه في الصحراء كما ينظر اليه في المدن ، فان حبس البنات في المدن يعوق تفتح العواطف عندهن ، في حين أن الحياة المشتركة والسفور وحرية الاختلاط تتيح للشبان والشابات أن يتعارفوا ويتحابوا قبل الزواج . ان العشق الذي تغنى به شعراء البدو في الصحراء لا أثر له في المدن ، ولكن الحب غير معدوم في قلوب الحضريين ولدينا في هذا المعنى بضعة نماذج مؤثرة وغاية في الرقة الزوجية ، ويلاحظ بصورة خاصة أن الجوارى ، الاجنبيات منهن والعتيقات قادرات على أن يخلقن في قلوب الرجال عواطف ان لم تكن منزهة تماماً عن الميثل الجنسي فهي قريبة من نظرتنا نحن الغربيين الى الحب . وسنورد فيما بعد بضع صفحات يصف فيها الجاحظ أساليب القيان ، وسنرى كيف انهن توصلن بتبرجهن الى ايقاد نار الهوى في قلوب عشاقهن .

ولنصغ الى خالد بن صفوان يلوم السفاح على اكتفائه بزوجة

(١) راجع : الحيوان ١٣٠/٢ - ١٣١ .

واحدة ويمدح له صفات مولدات البصرة والكوفة قال : « ولو رأيت يا أمير المؤمنين ... المولدات من البصريات والكوفيات ذوات الألسن العذبة ، والقذور المهفهفة ، والواساط المخصرة ، والاصداغ المزرفنة ، والعيون المكحلة ، والثدي المحققة ، وحسن زيهن وزينتهن وشكلهن لرأيت شيئاً حسناً (١) » .

وقد عمد الجاحظ الذي يعد أول كاتب حلل عواطف الحب الى تعليل أسباب نجاح الجواري عارضا نظرتة الخاصة الى الزواج قال : « قال بعض من احتج للعلة التي من أجلها صار أكثر الإماء احظى عند الرجال من أكثر المكهيرات ، أن الرجل قبل أن يملك الأمة قد تأمل كل شيء منها وعرفه ما خلا حظوة الخلوة ، فأقدم على ابتياعها بعد وقوعها بالموافقة ، والحررة انما يستشار في جمالها النساء ، والنساء لا يبصرن من جمال النساء وحاجات الرجال وموافقتهن قليلا ولا كثيرا ، والرجال بالنساء أبصر ، وانما تعرف المرأة ظاهر الصفة ، وأما الخصائص التي تقع بموافقة الرجال فانها لا تعرف ذلك ، وقد تحسن المرأة أن تقول : كأن أنفها السيف ، وكأن عينها عين غزال ، وكأن عنقها ابريق فضة ، وكان ساقها جمارة ، وكان شعرها العناقيد ، وكان أطرافها المداري ، وما أشبه ذلك ، وهناك أسباب أخر بها يكون الحب والبغض (٢) » .

وليس هذا المقطع كما يبدو سوى دفاع يتفق ومصلحة الجاحظ ، غايته تسوينغ أو تعليل ميله للجواري ، وبالرغم من اننا نجهل كل شيء عن حياته الخاصة فإنه لم يكن للجاحظ زوجة شرعية ، وانه لم يرد ذكرها عنده مطلقا ، كما انه لم يذكر أولاده (٣) ، ومن المؤكد أنه كان

(١) المسعودي : الراجز الذهب ١١٣/٦ .

(٢) الجاحظ : في النساء ٢٧٤ (رسائل الجاحظ للسندوبي) .

(٣) جاء في عيون التواريخ للكتبي عن لسان الجاحظ قوله : « كنت امرأة دميما داهيه

لدية محظية أو عدة محظيات طبقاً لنظرته للمرأة ، فهو يرفع الصوت في رسالته البديعة عن القيان محتجاً على حبس النساء وفرض الحجاب عليهن داعماً نظريته بأدلة تاريخية ، هازئاً بأراء الحشوية ومظهراً بطلان ما رووه من « أن النظر الاول حلال ، والثاني حرام لأنه لا يكون محادثة الا ومعها مالا يحصى عدده من النظر (١) » .

ويضاف الى جانب الاعذار التي أوردها الجاحظ لهجر المهورات متاعب الأسرة ، ولدينا نادرة مروية عن بعض أعراب بني ضبة قدم البصرة فخطب امرأة من قومه فشطوا عليه في المهر فقال :

خطبتُ فقالوا : هات عشرين بكرةً

ودرعا وجلبابا فهذا من المهرِ

وثوبين مرويين في كل شتوة

فقلت : الزنى خير من الجرب القشر (٢)

ويظهر في مجال آخر أن النظرة الإيرانية للزواج لم تتجاوز الحد العقائدي — الذي يعتبر محرماً — لكي تكتسب في الاسلام صفة تطبيقية عملية . وسنتأكد عنه مقارنة النصين الآتين المستعارين من الجاحظ وكريستنسن من رسوخ العقائد الزرادشتية :

←

فتزوجت امرأة حسناء رعاء ليكون أولادي في جمالها ودهائي ، فجاؤوا في رعونتها ودمامتي « وقد نسب هذا القول لعمارة ، واذا صح هذا الخبر فيكون قد رزق ولدا واحدا على الأقل راجع : الانباري : ابناء الألبا ٢٣٤

(١) الجاحظ : رسالة القيان ٥٤ .

(٢) القالي : الامالي ٢٧٣/١ .

« •• وسألتَ أن اكتب لك علّة خبّاب في نفي الغيرة ، وأن يذلّ الزوجة في باب المواساة والأثرة ، وأن فرج الأمة في العارية كحكم الخدمة ، وأن الزوجة في كثير من معانيها كالأمّة ، وأن الأمّة مال

كالذهب والفضة ، وأن الرجل أحقُّ ببنته من الغريب ، وأولى بأخته من البعيد ، وأن البعيد أحقُّ بالغيرة ، والقريب أولى بالأثفة ، وأن الاستزادة في النسل كالاستزادة في الحرث ، إلا أن العادة هي التي أوحشت منه ، والديانة هي التي حرمته ، ولأنّ الناس يتزيدون أيضا في استعظامه ، وابتحلون أكثر مما عندهم في استئناعه ••• (١) »

« ان الحرص على تقاوة دم الأسرة الذي كان من علائم المجتمع الايراني البارزة قد أدى الى تحريم الزواج من الأقارب ، بين الأب والبنات ، والأم والأبن ، والأخ والأخت •

ويستطيع الزوج أن يسلم زوجته أو زوجاته - حتى ولو كانت امرأة أثيرة عنده - الى شخص آخر فقير دون أن يكون ملوما ليستفيد هذا من عمل المرأة •

ان هذا الاتفاق دليل جديد على مناسبة وتشابه وضع الحرية الشرعي مع الجارية ، ويجري الاتفاق حسب عقد شرعي يتعهد فيه الزوج بالنيابة بتوفير العناية الضرورية للمرأة طوال زواجها الثانوي • وهي بذلك تنضم الى الفئة القليلة بواجب الاحسان نحو مواطن ذي فاقة (٢) •

(١) الجاحظ : الخلاء ٣ - ٤ •

(٢) كريستنسن : الساسانيون ٢٢٣ - ٢٢٩ - ٢٣٠ •

٤ - حياة المجتمع :

ان رتبة الحياة العائلية ، وجهل المرأة ، وخصائص الاقليم ، وبطالة المحاربين أيام السلم ، وجو المسجد ، والساحات العامة والأسواق ومنتعة الجلوس في الحدائق وفكرة الزمن عند الناس كل هذا من عوامل اغراء البصريين بالخروج من منازلهم والسعي في الخارج طوال النهار وراء أسباب اللهو التي تحرمهم منه تفاهة الحياة العائلية •
العائلية •

وبدا المسجد في زمن مبكر كبيت مشترك يجتمع فيه المسلمون للملء أوقات فراغهم فهم يتقلون من حلقة الى حلقة مستمعين الى محدث تارة والى مفسر تارة أخرى أو يتحدث الافراد بينهم ، أو يختلطون بين جموع المستمعين الى القصص ، وتراهم دوما على أهبة الصلاة عندما يدعوهم اليها المؤذن حتى اذا انتهت تأخروا عن الخروج من المسجد « يفيضون في الحديث ، ويذكرون من الشعر الشاهد والمثل ، ومن الخبر الأيام والمقامات (١) » ومن بين هؤلاء جماعة ملازمون للمسجد دُعوا بالمسجدين « يلزمون المسجد الجامع مما يلي أبواب بني سليم (٢) » حتى ليشبههم السندوبي بأهل الصفة (٣) على ما في هذا التشبيه من مبالغة ، ولم يكن المسجديون كما ادعى ناشرا كتاب البخلاء بأنهم « طائفة خاصة من البخلاء يجتمعون في المساجد كما يجتمع أهل الصناعة الواحدة ، أو الرأي الواحد في أندية لهم هذا (٤) » بل

(١) البخلاء : ١٨٣ - ١٨٤ •

(٢) الحيوان : ١١٢/٣ •

(٣) البيان والتبيين ٢٠٥/١ رقم ٢ عن أهل الصفة راجع : دائرة المعارف الاسلامية

١٨٩/١ مقالة ريكاندورف •

(٤) البخلاء : (طبعة العوامري والجارم) ٦٢/١ الحاشية رقم ١٠ •

هم جماعة تجانسوا في الطباع وقربت بينهم تربية موحدة ، وفي الواقع فان هؤلاء المسجدين من الطبقة البورجوازية ملكوا من المال ما أتاح لهم الاستغناء عن السعي والعمل ، فهم يجلسون الى حلقات المدرسين دون أن يكون لهم اختصاص في فرع من الفروع فمنهم شعراء ينظمون شعرا ضعيفا ، ومنهم رواة للشعر الجاهلي على طريقة المرَبِّدِين ومنهم «من يَتَحَلَّى الاقتصاد في النفقة ، والتشهير للمال من أصحاب الجمع والمنع ، وقد كان هذا المذهب عندهم كالنسب الذي يجمع على التحاب ، وكالحلف الذي يجمع على التناصر ، وكانوا اذا التقوا في حلقتهم تذكروا هذا الباب وتطارحوه وتدارسوه التماسا للفائدة واستمتاعا بذكره (١) » .

وكان للجاحظ أصحاب بين المسجدين ، ويمكن الافتراض بأنه اختلط بهم في شبابه وشارك في أحاديثهم ، ويذكر عندما ألف كتاب الحيوان مناقشة جرت بينه وبين أبي سيف الممرور (٢) مما يدعو الى الاعتقاد بأن لأحاديث المسجد ومخالطة المسجدين أثرا في ملاحظات الجاحظ الدقيقة المنتشرة في كتبه فهي التي تعطيها نكهة فريدة ، واذا تدبرنا الاحاديث الواردة في البخل (٣) وجدنا أنها تحتوي على نوازل مفيدة وملاحظات وآراء تنم عن ذوق سليم (٤) ، وكان المتحدثون يعالجون أفكارا بسيطة حتى أنهم كانوا يوجهون اذهانهم عن طريق المغالطات الى قضايا تافهة في الظاهر ولكنها مفيدة في الباطن لتكوين الرأي الصحيح ، والجاحظ معروف بأرائه السديدة وان تذكره في شيخوخته لحوادث مرت في حياته ليبدل على تأثره بمحاورات

(١) البخل : ٢٤ .

(٢) الحيوان : ١١٢/٣ .

(٣) البخل : ٢٤ وما بعدها .

(٤) راجع البيان والتبيين : ٢٣٥/٣ .

واستدلالات هؤلاء المسجدين الذين تأسف لعدم وفرة المعلومات عنهم •
وقد استطاع الجاحظ من خلال جماعة المسجدين أن يزيد من تجاربه الانسانية فان المشاهد التي كانت تمر كل يوم أمام ناظره تتجدد دوما ، فان مخالطة النحويين واللغويين مكنته من ملاحظة الجمهور المتنوع من أعراب وحضريين سارحين وراء حاجاتهم اليومية أو منصّين أنفسهم حكاما في المساجلات الشعرية ، أو مندسين بين حلقات العلماء ، وهنا أيضا استطاع الجاحظ أن يشهد العاب الحواة والمهرجين الذين يستغلون سذاجة العامة وهم الذين عناهم المسعودي عندما خاطب القارئ بقوله : « تفقد العامة في احتشادها وجموعها ، فلا تراهم الدهر الا مرقلين الى قائد دب ، وضارب بدف على سياسة قرد ، أو متشوقين الى اللهو واللعب ، أو مختلفين الى متعبد متمس مشخرق ، أو مستمعين الى قاص كذاب ، أو مجتمعين حول مضروب ، أو وقوفا عند مصلوب يعنق بهم (١) » •

ان المسجد والمربد والسوق وحتى الجبّانة (٢) كلها أمكنة يجتمع فيها البصريون ليتحدثوا في مواضع مختلفة لا نهاية لها ، على أن الجاحظ اكتسب في بيوت ومجالس أرباب اليسار حيث كان يدعى ، تجاربه عن الحياة والناس •

لقد حافظت الطبقة الارستقراطية بطبيعة الحال على عادات البذخ وتقاليد الكرم القديمة فان الحكام الذين اعتادوا السرف دأبوا على اباحة موائدهم للناس والضيغان واقامة الحفلات العظيمة في المناسبات (٣) ،

(١) المسعودي : مروج الذهب ٨٥/٥ - ٨٦ •

(٢) البخلاء : ٢٢ •

(٣) راجع وصف استقبال جعفر بن سليمان للرشيذ ، الحيوان : ٥٦/٧ ، الغزولي :

مطالع البذور ٥٩/٢ •

واحاطة أنفسهم بالشعراء والأدباء مؤججين العداوات بينهم بتوجيههم الاحاديث والمناقشات بمهارة نحو هذه الغاية ، وبذلك عاد عهد الجلسات الذي بعث فن المقامات الآخذ يومئذ في الانحطاط ، في حين أن المحاورات عن فضائل البصرة والكوفة (١) والعنب والتمر والكلب والديك تعيد الى الوجود فنا ايرانيا هو فن المناظرات الذي احتفظ ابن الفقيه بنماذج منه •

وقد جهدت الطبقة البورجوازية الميسورة في السير مع التيار بنجاح مخفف ، وكان الاصحاب يدعو بعضهم بعضا لمنازلهم بالتناوب (٢) ، أو يقضون أوقات السمر خارج بيوتهم (٣) ويبدو التأثير الفارسي واضحا في أدب المائدة وتنظيم شؤون الخدم وترتيب أنواع الطعام وفي الوقت الذي كان يعد فيه الخبز طعاما أساسيا عند الطبقة الشعبية فهو لا يشكل سوى عنصر ثانوي من عناصر الطعام عند الطبقة الارستقراطية تلك الطبقة التي استعارت من ايران أنواع الاطعمة المعقدة المتنوعة • فان الاصطلاحات - ومعظمها فارسي - التي يستعملها الجاحظ في تسمية اطعمة معاصريه لدليل واضح على تذوق البصريين للاطعمة الايرانية • ان كتاب البخلاء في هذا الصدد مفيد جدا ، كما أن الفصل الأخير المخصص لاسماء الاطعمة البدائية المعروفة عند العرب القدماء يظهر بجلاء التضاد بين الحضارتين الفارسية والعربية •

ونجد الى جانب رقة الانواع ، ترف الخوان والاثاث (٤) ، كما أن الرفاه الداخلي ممثل خير تمثيل في ترتيب البيت وذلك تخفيفا

(١) ابن قتيبة : عيون الاخبار ١/ ٢٢٠ •

(٢) البخلاء : ٣٥ ، ٣٢ ، ٣٤ •

(٤) مثال ذلك ما جاء في البخلاء (٤٧) : والخوان من جَزعة ، والفضار صيني

ملمع ، أو خلنجية كيميائية والالوان طيبة شهية •

لنساوة المناخ الصيفي (١) . ولكن بالرغم من كل هذا النعيم الظاهر فانهم قليلون هؤلاء البورجوازيون الذين توصلوا حقيقة الى نوع من حياة الرفاه لأننا نشتم من وراء ذلك رائحة الوصلية ، فهذا هو ذا أحدهم « يحضر مأثدته الشعراء (٢) » ليمدحوه ، وآخر يمن على ضيوفه بطعامه ، وغيره « يستلب من يضيفه اللقمة » وآخرون يذمون صاحب الدعوة الذي اطعمهم (٣) ، وكان حب الظهور يسير مع التّفنّج Snobisme ، ولما كان الموالي عاجزين عن مجاراة العرب في بساطتهم النبيلة اضطروا الى تكبد نفقات طائلة ليحصلوا على مراكز توهّموا أنهم واصلون اليها بثرواتهم ، فكانوا يّحملون على افتضاح أمورهم ليظهروا بمظهر المرموقين .

ان هذه الطبقة من البورجوازيين البخلاء هي التي عني الجاحظ بتصويرها في كتابه البخلاء ، ونجد بينهم أمثال استاذة الاصمعي (٤) الذي كان يعيش عيشة تتناسب ونظرته للاقتصاد ، في حين أن آخرين غلب عليهم زهو لا حد له فكبت الى حد ما بخلهم وساقهم الى التظاهر بالكرم لينافسوا الطبقة الارستقراطية العربية . ففي هاتين الحالتين ازدادت فائدة كتاب البخلاء بما احتواه من ملاحظات نفسية كثيرة ، ولكن المؤلف اضطر بحكم حدود موضوعه الى التفاضلي عن قسم هام من البورجوازية البصرية التي كانت أقل تخرجاً من الناحية الاقتصادية وأكثر انتخاباً في نمط حياتها ساعية وراء ملذات غير ملذات الطعام والمحادثة الرصينة .

ان هذه اللذائذ وفرتها لهم الخمر والموسيقى والنساء ، اذ علينا

(١) راجع البخلاء : ٩٠ .

(٢) البخلاء : ٣ .

(٣) البخلاء : ٦١ .

(٤) البخلاء : ١٨٥ - ١٨٦ .

ألا نسي أن الزنادقة الذين أورد الجاحظ (١) وأبو المحاسن (٢) وصاحب
 الاغانى (٣) ثبتا باسمائهم قد عرفوا بموقفهم المعارض للإسلام وبخاصة بسلوكلهم
 المجونى أكثر منهما بعقائدهم الالحادية. وعلى الرغم من التحريم القرآنى
 فقد ظلت الخمره منتشرة فى البصرة ، ولدينا أمثلة على ذلك فى الشعر
 والتاريخ فإن اشخاصا مرموقين كبشر بن مروان (٤) - ونكتفى بذكر
 واحد منهم - لم يكن يحجم عن شرب الخمره ودعوة أصحابه لمشاركته
 مجالس الشراب .

ان المناقشات اللغوية والفقهيّة والكلامية التي أسهم الجاحظ
 بنصيب وافر منها (٥) لم يكن هدفها سوى حصر التحريم بالخمير
 واستثناء النبيذ على الرغم بأن هذه التسمية الاخيرة كان يقصد منها
 الخمر ، حتى ليشعر المرء فى نهاية الأمر بأن استعمال المشروبات المختمرة
 كان منتشرًا بين جميع طبقات المجتمع دون أن يثير احتجاج المتزمتين .
 ان الجاحظ الذي يعد من أكثر الناس حساسية فى التذوق كان
 ينظر الى شاربي الخمر بعين العيب والتساهل ، حتى اذا دُعِيَ لمجلس
 شراب لم يسكر بل وقف من الشرب موقف المراقب (٦) ، على أن
 ارتياده لمجالس الشراب جعله يؤدي بكلمات معدودة نتائج ملاحظاته
 فهو القائل : « ان من الناس من تراه يتحدث وهو يشرب فلا تنكر منه

(١) الحيوان : ١٤٣/٤ .

(٢) النجوم الزاهرة : ٤٢٠/١ (طبعة جونبول ماتيس) ، فاجدا : الزنادقة .

(٣) الاغانى : ١٤٨/١٦ - ١٤٩ .

(٤) البلاذري : الانساب : ١٦٧/٥ ، ١٧١ ، ١٧٢ ، ١٧٣ .

(٥) خصص الجاحظ الى جانب العبارات المبعثرة فى كتبه ثلاث رسائل عالج فيها
 موضوع الخمره الشائكة وهي : الشارب والمشروب (رسائل السنديوي ٢٧٦ - ٢٨٤)
 مدح النبيذ (السنديوي رسائل ٢٨٥ - ٢٩١) ذم النبيذ (أشار اليه ياقوت فى الارشاد
 ٧٧/٦ . عيون الاخبار ١٥٥) .

(٦) الحيوان : ٨٢/٢ .

شيئا حتى يغلب عليه نوم السكر ضربة واحدة ، ومنهم من تراه والنييد يأخذ منه الأول فالأول ، وتراه كيف تثقل حركته ، ويغلظ حسه ويتمحق حتى يطيش عليه السكر بالعبث ، ويطبق عليه النوم ، ومنهم من يأخذه بالعبث لا يعدوه ، ومنهم من لا يرضى بدون السيف ، والا بأن يضرب أمه ويطلق امرأته ، ومنهم من يعتريه البكاء ، ومنهم من يعتريه الضحك ، ومنهم من يعتريه الملقق والتفدية ، والتسليم على على المجالس ، والتقبيل لرؤوس الناس ، ومنهم من يرقص ويشب (١) .

أما عند البخلاء فقد يفضي شرب النييد ببعضهم الى الاقدام على أعمال غريبة قد لا يقدم عليها في حالة الصحو كشق القميص من الطرب أو اكساء صديق قميصا (٢) .

إن شق القميص في حالة السكر كثير الحدوث وبخاصة اذا اقترن السكر بالطرب الذي تثيره الموسيقى ، لأن السكر والطرب حالتان متلازمتان عند أهل المجون وقد اعتاد المؤلفون ذكرهما معا عند الكلام عن حوادث الفتيان المجان ، ونظير ذلك ما جرى لأحد أولاد عتّاب بن أسيد (٣) زمن المنصور فقد كان يشرب النييد ويجمع الموسيقين في داره ويلعب النرد ويذهب الى الققص ويربي الحمام (٤) .

(١) الحيوان : ٨١/٢ .

(٢) البخلاء : ٣٠ ، ١٠٧ .

(٣) راجع البلاذري : الانساب ١٥١/ب٤ ، البخلاء : ٣٩ .

(٤) راجع عن تربية الحمام الحيوان : ٩١/٣ ، ٨٥ ، ٦٥ ، ٦٦ ، الفزولي : مطالع ٢٦٠/٢ . يقول ياقوت في معجم البلدان ١٨٣/٤ أن بعض المتخلفين دخل على أبيه ، وكان أبوه من أشرف البصرة وقال له : يا أبت ! قد عزمتُ على الحج ، فسرَّ أبوه وتقدم بجميع ما يريد فقال : يا أبت ومعني خواص اخواني فقال : يا بني من هو لأنظر في أمورهم على قدر اخطارهم فقال : أبو سرقنة ودعص الجسم وأبو المسالحوعض خراها وبعثر الجمل وحردان كفه وأبو سلحة فقال أبوه هؤلاء ان أخذتهم معك سمّدوا الكعبة ولكن احملهم الى ضيعتنا القندل فانها محتاجة الى السماد !!

ومن بين جميع الأبيات التي استطعنا تحديد مكانها في البصرة قصيدة صغيرة لأبان بن عبد الحميد اللاهقي المسمى أبان بن حمدان وكان هذا ظريفا ماجنا يئدمن الشراب ويصطحب الخفاء ، فقال له أبوه : يا بني قد افتضحت في البلد بأفعالك هذه المشهورة فلو غمضتها وسترت ما يظهر منها واستعملت ذلك في البساتين كان اخفى وأستر ، فلزم البساتين وترك دخول البصرة جملة وأقام بناحية المعلّى، فكتب أبوه حمدان يذكر شوقه اليه وشفقته عليه من البستان وحمياته فكتب

مجيبا أباه •

يا أبي لا تثرث لي من غييتي	أنا في خير ولهو ودعاه
صرت من حبس دنا مطلقا	ومن الضيق الى كل سعه
بيت خيش ونيذ سائغ	وجبال الباب مني مشرعه
ومعي في كل يوم مسمع	حاذق يطربني أو مسمعه
وندامي كمصاييح الدججى	كلهم يأخذ كأسا مترعه
لا يبالي من لحا في شربها	أبدا حتى يوارى مصرعه
وسخول خمسة أو ستة	فاذا فلوا فعندي أربعه
وخواب هادرات هدرها	ودساييج ملأى مترعه (١)

ان اهتمام البصريين بالغناء والموسيقى يدفعنا الى التساؤل عن درجة الكمال التي وصل اليها هذا الفنان في البصرة وعن مدى تأثيرهما المباشر وغير المباشر فيهم • مما لا شك فيه أن أوائل المغنين الذين حفظ كتاب الاغاني امجادهم اشتهروا في الحجاز (٢) منذ القرن الاول للهجرة (٣) ، وقد حرم الامويون في الشام الغناء بدافع التزم وارضاء اشياهم اليمينيين الذين لا يرضيهم هذا النوع من العبث ، وظل الغناء والموسيقى مباحين في العراق على الرغم من معارضات عابرة أبداهها

(١) الصولي : الاوراق ٢٦/١ - ٦٣ ، الدساييج والدستيج آنية صغيرة .

(٢) راجع : نللينو : تاريخ الأدب العربي ١٥٩ وما بعدها .

(٣) عن المغنين في القرون الوسطى راجع فارمر Farmer

بعض الحكام الرجعيين (١) ولا نعتقد بوجود مدرسة غنائية حقيقية في البصرة طوال القرن الأول للهجرة ، وكان الحجاز من الناحية العملية يصدر الموسيقيين والمغنين من كلا الجنسين الذين تعلموا على أيدي أشهر المغنين في ذلك الزمن ، وهناك نادرة رواها صاحب الاغاني للدلالة على ذلك قال : « كان معبد قد علمت جارية من جواري الحجاز الغناء تُدعى ظبية وعُني بتخريجها ، فاشتراها رجل من أهل العراق فأخرجها الى البصرة وباعها هناك فاشتراها رجل من أهل الأهواز فأعجب بها فذهبت به كلَّ مذهب ، وغلبت عليه ثم ماتت بعد أن أقامت عنده برهة من الزمان وأخذ جواريه أكثر غنائها عنها ، فكان لمحبتة اياها وأسفه عليها لا يزال يسأل عن أخبار معبد وأين مستقره ، ويظهر التعصب له والميل اليه والتقديم لغنائها على سائر أغاني أهل عصره... » وانحدر معه الى الأهواز فأقام عنده حتى رضي حذق جواريه وما أخذته منه ثم ودعه وانصرف الى الحجاز (٢) » .

ان هذه النادرة التي وسعها صاحب الاغاني تدل على أن الغناء لم يكن محرما في العراق ، وان القيان المرموقات قد تخرجن في الحجاز . ومن نحو آخر فانه يجدر بنا أن نشير الى تلاميذ معبد في المدينة الذين مكثوا زمانا طويلا في البصرة أمثال مالك بن أبي السمح (٣) الذي قدم على سليمان بن علي في البصرة فأحسن وقادته (٤) ثم انقطع الى بني سليمان بن علي كما تدل على ذلك نادرة ذكرها صاحب الاغاني ومن المرجح أن يكون مالك هذا مؤسس المدرسة البصرية في

(١) عن الاسلام والموسيقى : راجع لامنس : معاوية الاول ٢٢٧ ، ابن الجوزي : تلبيس ابليس ٢٢٧ - ٢٦٧ حيث يحدد موقف الصوفية من الموسيقى والرقص والغناء ، وبحرم ابن الجوزي نفسه الغناء باستثناء الديني منه والحربي .

(٢) الاغاني : ٢٤/١ - ٢٥ .

(٣) الاغاني : ١٦٨/٤ - ١٧٥ .

(٤) الاغاني : ١٦٨/٤ .

الغناء التي اشتهر اصحابها في أوائل العصر العباسي ولم نجد فيهم سوى مخنث واحد يسمى عجاجة (١) ، ولكن الشهرة تجمعت حول النساء أمثال عاتكة بنت شهدة التي علمت مخارق (٢) وسلامة الزرقاء (٣) التي اشتراها جعفر بن سليمان بثمانين الف درهم ، أما بقية المغنيات الهجيات فكن يتلقين العلم في البصرة قبل ارسالهن الى بغداد . وكان تعليمهن يشمل أولاً الخط والنحو والشعر والغناء مما يظهر الفرق بينهن وبين الحرائر الجاهلات ويكسب القيان جاذبية تحسُّ بها قلوب الرجال . وقيل ان سعة علم احداهن كانت سببا في استدعاء المازني اللغوي الى البلاط في بغداد (٤) ، وأخرى سألتها الأصمعي بأمر الرشيد فأجابت السائل بثقة حتى خيل اليه « أنها تقرأ الجواب في كتاب (٥) » .

كان الوسط العقلي في البصرة خير معين على تكوين هؤلاء القيان اللواتي أُجبرنَ على اجادة الغناء بالاضافة الى معلومات في النحو واللغة تعصمهن من اللحن والرطانة . ففي البصرة ربيت بـنـذ (٦) مغنية جعفر بن موسى الهادي والامين . وفيها نشأت عريب (٧) التي امتد مجدها من خلافة المأمون حتى المتوكل ، وفيها نشأت متيِّم

-
- (١) الاغاني : ١٧٢/٤ .
(٢) الاغاني : ٥٦/٦ - ٥٨ .
(٣) الاغاني : ٢٢٠/٢١ - ٢٤٩ .
(٤) الاغاني : ١٢٧/١٣ .
(٥) السيرافي : النحوين ٧٤ - ٧٧ ، الفهرست : ٨٥ ، الانباري : الالباء ٢٤٣ ، الزبيدي : الطبقات ١٢٤ - ١٢٥ ، البيهقي : محاسن ٢٢٩ - ٣٠ .
(٦) الانباري : الالباء ١٥٧ - ١٥٨ .
(٧) راجع الاغاني : ١٤٤/١٥ - ١٤٦ .
(٨) راجع الاغاني : ١٧٥/١٨ - ١٩١ ، الوشاء : الموشى ١٦٧ .
(٩) راجع الاغاني : ٣١/٧ - ٣٨ ، الوشاء الموشى ١٨١ . « وكانت تقول الشعر مما ليس يستجاد » .

بعشرين ألف درهم فرزق منها عدة أولاد ثم اعتقت بعد موت سيدها
فاستدعاها المأمون ثم المعتصم الذي اسكنها سامراء •

وهناك قينة أخرى هي شارية^(١) التي أجاز لها ابن المعتز كتابة
التراجم • وهكذا فإنا كدنا تتجاوز زمن الجاحظ •
ان جميع هؤلاء الجوارى وبخاصة متيّم الهاشمية نظمن الشعر
الغزلي ونافسن في هذا المضمار شعراء البلاط ، وكن ينافسن الشعراء
أيضا في لعبة الاجازة التقليدية^(٢) •

(٤) راجع الاغاني : ١٠٩/١٤ - ١١٤ •

(٥) كان هناك شاعرات كثيرات معاصرات للجاحظ أمثال فضل الشاعرة ومحبوبة ،
أما فضل الشاعرة فلم تكن تعرف بعد أن اعتقت ألا بفضل العبدية لأنها ولدت ونشأت في
دار رجل من عبد القيس وباعها بعد أن أدبها وخرجها ، وكانت حنة الوجه والجم
والقوام ، أدبية ، فصيحة ، سريعة البديهة مطبوعة في قول الشعر . وحدث أبو العيناء
قال : دخلت فضل الشاعرة على المتوكل يوم أهديت اليه قال لها : أشامرة أنت ؟ قالت :
كذا زعم من بعاني واشتراني فضحك وقال : انشدنا شيئا من شعرك فانشدته :

استقبلَ الملكَ امامُ الهدى عام ثلاث وثلثينا
خلافة افضت الى جعفر وهو ابن سبع بعد عشرينا
انا لترجو امام الهدى أن تملك الناس ثمانينا
لا قدس الله امرءاً لم يقتل عند دمائي لك آمينا

وكانت فضل تهاجي خنساء جارية هشام المكفوف ، وكانت شاعرة ، وكان أبو شبلى
عاصم بن وهب يعاون فضلا عليها ويهجوها مع فضل ، وكان القصيدي والحفصي يعينان
خنساء على فضل وأبي شبلى •

وأما محبوبة فهي مولدة من مولدات البصرة ، شاعرة شريفة مطبوعة ، وكان عبد الله
ابن طاهر أهداها في جملة ٤٠٠ وصيفة الى المتوكل ، وكانت عريب تغني اشعارها ، رثت
المتوكل بعد قتله :

أي عيش يطيب لي لا أرى فيه جعفرا

فاشدد ذلك على وصيف وهمّ بقتلها ، وكان بغا حاضرا فاستوهبها منه فوهبها
له • (راجع : الاغاني : ١٣٢/١٩ - ١٣٤ ، المسعودي : مروج الذهب ٢٨١/٧ ، السيوطي :
تحفة المجالس ١٧٠ ، الاغاني : ١٧٦/٢١ وما بعدها) •

وبالرغم من أن دور هؤلاء النسوة العقلي لم يكن جديرا بالاهمال على وجه الاطلاق ، وبالرغم من انهن اسهمن في ميدان الفن بتوسيع فني الموسيقى والغناء فان أثرهن كان فاصلا في الناحيتين الاخلاقية والاجتماعية ، فان بلدا لم تنظم فيه بصورة رسمية عادات الكياسة مع النساء والتلطف اليهن Galanterie نجد القيان المغمورات - أي اللواتي لم يخلد ذكرهن وهن كثيرات - قد أدین على ما يظهر دورهن كمحظيات أنيقات جمعن في مجتمع متعطر للهو جمال الاجسام الى سحر فنهن الرائع •

وكان الموسرون يستطيعون أن يشتروا قينة أو قينات وأن يحتفظوا بهن في بيوتهم لاشاعة المرح في اسماهم على أن يصبحن بعد ذلك محظيات سيد الدار ، وكان الى جانب هذا النوع من القيان نوع آخر يستخدمهن الناس عند الحاجة ، ولدینا عن البصرة شاهد مهم ، قيل ^(١) : « كان لأبي النضير الفضل بن عبد الملك جوار يغنين ويخرجن الى جلة أهل البصرة ^(٢) ، وكان أبو النضير يظهر الخلاعة والمجون والعشق • وكان أبان اللاهقي يعاشره ثم تصارما وهجاه وهجا جواريه ^(٣) » ، قال :

إذا قامت بوايكَ وقد هتكن استارك
 أيثنينَ على قبر كَ أمْ يلعنَ أحجارك
 وما تتركُ في الدنيا إذا زرتَ غدا ناركُ ؟
 ترى في سفر المثوى وابليس غدا جارك
 بلى تترك بوايك ودنياك وأوتارك
 وخمسا من بنات الليل قد ألبسنَ أطمارك

(١) راجع : الاغاني ١٠٠/١٠ - ١٠٣ ، الصولي : الاوراق ٨/١ - ١٠ .

(٢) الصولي : الاوراق ٩/١ .

(٣) عن أهاجي أبان راجع : الاغاني ٧٤/٢٠ ، الصولي : الاوراق ٩/١ ، الرفاعي

عصر المأمون ٣١٧/٢ .

تعالى الله ما أقبح اذ وكيّت أدبارك
 ففي البصرة اذن استطاع الجاحظ الاتصال بوسط غني مفيد
 لأمثاله من رقباء الناس والعادات والجواري القيان ، وجمع الجاحظ
 فيما بعد ملاحظاته في رسالة بديعة لا نستطيع دفع أنفسنا عن أيراد أهم
 مقاطعها قال : « ان القينة لا تكاد تخلص في عشقها ، ولا تنصح في
 ودها ، لانها مكتسبة ومجولة على نصب الحباله والشرك للمتربصين
 ليقعوا في أنشوطتها ، فاذا شاهدها المشاهد رامته باللحظ ، وداعبته
 بالتبسم ، وغازلته في اشعار الغناء ، ولهجت باقتراحاته ، ونشطت
 للشرب ، وأظهرت الشوق الى طول مكثه ، والصبابة لسرعة عودته ،
 والحزن لفراقه ، فاذا أحست بأن سحرها قد تقلب فيه ، وأنه قد تغفل
 في الشرك ، تزيدت فيما كانت قد شرعت فيه ، وأوهمته أن الذي بها
 أكثر مما به منها ، كاتبته تشكو اليه هواها ، وتقسم له أنها مدت الدواة
 بدمعها ، وبلت السحاء بريقها ، وأنه سبجها وشجوها في فكرتها وضميرها
 في ليلها ونهارها ، وأنها لا تريد سواه ، ولا تؤثر أحدا على هواه ، ولا
 تنوي انحرافا عنه ، ولا تريده لماله ، بل لنفسه • ثم جعلت الكتاب في
 سدس طومار ، وختمته بزعفران ، وشدته بقطعة زير ، وأظهرت سره
 عند مواليها ليكون المغرور أوثق بها ، وألحت في اقتضاء جوابه ، فان
 أجيب عنه أدعت أنها قد صيرت الجواب سلوتها ، وأقامت الكتاب
 مقام رؤيته ، وأنشدت :

رَ مليحة نغماتها	وصحيفة تحكي الضمير
د لطول ما استبطأتها	جاءت وقد فرح الفؤاد
وبكيت حين قرأتها	فضحكت حين رأيتها
فتبادرت عبراتها	عيني رأت ما انكرت
يك حياتها ووفاتها	أظلمت نفسي في يد
	ثم تغنّت حينئذ بـ
محدثي تارة وريحاني	ان كتاب الحبيب ندماني

اضحكني في الكتاب أوله ثم تمادى به فأبكاني

ثم تجنّت عليه الذنوب ، وتغايرت على أهله ، ووصمته النظر الى صواحبها ، وسقته انصاف اقداحها ، وجمشته بعضوض تفاحها ، ومنحته من ريحانها ، وزودته عند انصرافه خصلة شعرها ، وقطعة من مرطها ، وشظية من مضرابها ، وأهدت اليه في النيروز تكة وسكرا ، وفي المهرجان خاتما وتفاحا ، ونقشت على خاتمها اسمه ، وأبدت عند العثرة اسمه ، وغنته اذا رأته :

نظر المحب الى الجيب نعيم

وصدوره خطر عليه عظيم

ثم اخبرته أنها لا تنام شوقا اليه ، ولا تتهنأ بالطعام وجدا به ، ولا تمل - اذا غاب - الدموع فيه ، ولا ذكرته الا تنعّصت ، ولا هتفت باسمه الا ارتاعت ، وانها قد جمعت قينة من دموعها من البكاء عليه ، وتشد عند موافاة اسمه بيت المجنون :

وأهوى من الاسماء ما وافق اسمها

فهيح احزان الفؤاد وما يدري

وعند الدعاء به قوله :

وداع دعا اذ نحن بالخيف من منى

فهيح احزان الفؤاد وما يدري

دعا باسم ليلى غيرها فكأنا

أطار بليلي طائرا كان في صدري

وربما قادها هذا التمويه الى التصحيح ، وربما شاركت صاحبها في البلوى حتى تأتي الى بيته فتمكنه من القبله فما فوقها ، وتفرشه نفسها ان استحل ذلك منها • وربما جحدت الصناعة لترخص عليه ،

وأظهرت العلة والتألب على الموالي ، واستباعت من السادة ، وأدعت الحرية احتيالا لأن يملكها ، واشفاقا عليه ان يحتاجه كثرة ثمنها ، ولا سيما اذا صادفته حلو الشمائل ، رشيق العبارة ، عذب اللفظ ، دقيق الفهم ، لطيف الحس ، خفيف الروح ، فان كان يقول الشعر ويمثل أو يترنم كان أحظى له عندها .

وأكثر أمرها قلة المناصحة واستعمال الغدر والحيلة في استنزاف ما يحويه المربوط والانتقال عنه ، وربما اجتمع عندها من مربوطيها ثلاثة أو أربعة على أنهم يتحامون الاجتماع ، ويتغايرون عند الالتقاء ، فتبكي لواحد بعين ، وتضحك للآخر بالآخرى ، وتغمز هذا بذلك ، وتعطي واحدا سرها والآخر علانيتها ، وتوهم أنها له دون الآخر ، وان الذي يظهر خلاف ضميرها ، وتكتب لهم عند الانصراف كتبا على نسخة واحدة ، تذكر لكل واحد منهم تبرمها بالباقيين ، وحرصها على الخلوة به دونهم ، فلو لم يكن لابليس شرك يقتل به ، ولا علم يدعو اليه ، ولا فتنة يستهوي بها الا القيان لكفاه ، وليس هذا بدم لهن ولكنه من فرط المدح ، وقد جاء في الأثر « خير نسائكم السواحر الخلابات » وليس يحسن هاروت وماروت وعصا موسى وسحرة فرعون الا دون ما تحسنه لقيان (١) .

٥ - الاخلاق العامة :

ان ضعف الايمان عند الناس ، واستشراء الفساد ، وحب المال والسعي وراء الملذات التي اظهرتها دراسة الوسط الاجتماعي للدلائل واضحة على انخفاض مستوى الاخلاق العامة في البصرة . ويجب علينا مع ذلك تجنب التعميم والظن بأن الناس سواسية في هذا المضمار ،

(١) الجاحظ : في القيان ٦٩ - ٧٢ .

فقد ظلت الحياتان داخل البيوت وخارجها عند جزء كبير من المجتمع البصري خاضعتين للقواعد الدينية والاخلاقية ، التي وان لم تصل الى حد الكمال فهي لم تستدع على كل حال زجر السلطات الحاكمة الاكثر تشددا ، بل هي تتميز — أي القواعد الدينية والاخلاقية — بفوارق طفيفة في وسط محافظ تبعا لصفات وعيوب لا تستطيع أية قيم اخلاقية أن تقتلعها اطلاقا • ومما لا ريب فيه أن الجاحظ ينتسب الى هذه الفئة ، فان سمعته الاخلاقية الطيبة التي احتفظ بها مكنته من أن ينصب نفسه كمصلح اخلاقي دون أن يتعرض لهزه الناس وحقد ضحايا سخريته وتقمتهم •

ويجب علينا اذن اذا أردنا ألا نتيه في التفاصيل التي قد تفسد علينا المنظر وتفقدنا الى نتائج خاطئة وغير عادلة أن نفتش عن اتجاهات عامة يمكن اعتبارها طابعا مميزا لهذا العصر •

والملاحظ أنه كان بوسع المسلمين الذين آمنوا بالقدر أن ينحرفوا عن سواء السبيل ، ولكنهم بصورة متناقضة يفسرها ضعف المنطق عند بني الانسان الذين قلما ان تتفق أعمالهم وأفكارهم فانهم في الوقت الذي كثر فيه اتباع مذهب الاختيار ، وفي الوقت الذي أصبح فيه الانسان حرا في تصرفاته فيكون من واجبه أن يمتنع جهده عن اقرار الذنوب فان المستوى الاخلاقي في ذلك الحين كان أكثر ما يكون انخفاضا وتدهورا • فكأن الفرد الذي تخلص من سلطان الرقابة الآلهية أراد أن يستمتع بحريته المستردة ، وهكذا نرى أن معاصري الجاحظ كانوا يعيشون تحت شعار الحرية ، حرية خصبة في ميدان العقل ولكنها مشؤومة الى حد ما في ميدان الاخلاق والدين •

اتنا لن نقف طويلا عند مخالفة تعاليم القرآن الاساسية كالصلاة وغيرها ، ولن نبحت عن اتجاهات الاوساط المجوسية الدائبة على مخالفة

أركان الاسلام ، بل نسلط النور على بعض جوانب الاخلاق العامة
فيما له علاقة خاصة بالحياة الجنسية والصلات الاجتماعية .

وإذا اعتمدنا على ملاحظة وردت للجاحظ فان البغاء — الذي كان
معروفا في الجاهلية — لم يكن مسموحا به في البصرة تحت اشراف
السلطة الحاكمة ، وفي الحق فان تعدد الزوجات — على ندرته — وبخاصة
التسري كانا يخفان من انتشار البغاء على مقياس واسع . على أنه
لدينا براهين تثبت وجود بغايا أجبرن على تعاطي الفحش سرا ، ان
مصادرنا قليلة الغناء لمعرفة مدى نشاطهن ، كما أنها لا تفيدنا في الدلالة على
أصلهن ، والمظنون أنهن قدامن من أمكنة غير عربية ، ولعلهن من الجوارى
القديمات . ويجب أن تقرر الى البغاء ظاهرة غريبة كنا نود الفوز
بمعلومات أكثر دقة عنها هي ظاهرة اللواتي يتزوجن شرعا في الظاهر
زوجا يسمى زوجا نهاريا ، وتسمين بالنهاريات (١) .

ومن الاشياء المدهشة التي تقع عليها عندما تتصفح سيرة بشار
في الاغاني نجاحه الفائق عند النساء ، وعلى الرغم من كونه أعمى دميما
كما تدل على ذلك نادرة حمدان الخراط (٢) فان بشارا مدين بنجاحه
الى شعره الغزلي وجرأته وارهابه الناس بهجائه ، وجاء في الاغاني عن
لسان نجم النطاح قوله : « عهدي بالبصرة وليس فيها غزل أو غزلة
الا يروي شعر بشار ، ولا نائحة ولا مغنية الا تتكسب به ، ولا ذو
شرف الا وهو يهابه ويخاف معرفة لسانه » قال له أحدهم معترفا بفضله :
« عشقت امرأة فجئت اليها فكلمتها فلم تلتفت اليّ فهمت أن اتركها
فذكرت قولك » :

(١) البخله : ١١٢ ، الاغاني : ٣٠/٣ .

(٢) قال لبشار عندما هدده بالهزاء وكان مصورا : « أصورك على باب دارى بصورتك

هذه وأجعل من خلفك فردا يكحك » .

لا يؤيسنك من مخبأة
قول تغلظه وان جرحا
عسر النساء الى مياسرة
والصعب يمكن بعد ما جمحا

فعدت اليها فلازمتها حتى بلغت منها حاجتي •
كل هذا يفسر بسهولة ، والمظنون أن الأزواج كانوا يخشون
شر هذا الفساد مما جعلهم دائبي السهر على سلامة أعراضهم ، ونعتقد
أنه لولا انتشار الدعارة لما استطاع بشار أن يغمر بالنساء المتزوجات
اللواتي أتبن لسماع شعره وأن يجلسن معه في مجلس يسمى البردان (١) ،
وفي مجلس آخر يسمى الرقيق (٢) دون أن يمسه عقاب ، حتى قيل
انه كان عنده خمس نساء منتظرات (٣) يدخلن اليه كل جمعة يومين
فيجتمعن عنده ويسمعن شعره ، وكانت احبهن اليه عبدة التي ذكرها
في قصائد عديدة حتى قال سوار بن عبد الله ومالك بن دينار :
« ما شيء أدعى لأهل هذه المدينة الى الفسق من أشعار هذا الأعمى ،
وما زالا يعظانه (٤) » ومن الغريب أن يقف هؤلاء من بشار موقف
اللائم والواعظ دون اللجوء الى طريقة اضمن لاسكاته ، ولا شك
في أن الحملات التي وجهها الخليفة المهدي ضد الزنادقة انتهت بقتل
عدد واف منهم ، ولكن أهل المجون والفسق ظلوا بمعزل عن هذا
التدبير لأنهم وجدوا في نساء البصرة المنتهكات الخليعات خير مساعد
ونصير •

ويجدر بنا أن نذكر لمحة عن اللواط الذي انتشر عند العرب حتى

(١) الاغاني : ٤٨/٧ •

(٢) الاغاني : ٤٨/٧ •

(٣) الاغاني : ٥٠/٣ •

(٤) الاغاني : ٤٩/٦ ، ٤١/٣ •

أصبح موضوع الشعراء الماجنين المفضل كأبي نواس وغيره ، وقد أفرد الجاحظ لهذا الموضوع رسالة احتفظنا بقطعة منها (١) ، ونفضل بعد هذه اللمحة العابرة الانتقال الى آفتين اجتماعيتين انتشرتتا بنوع خاص هما : البخل والكذب (٢) .

ان البخل الذي أنشأ عليه الجاحظ كتاب البخلاء صفة بارزة للطبقة البصرية البورجوازية التي أثرت بفضل اقتصادها المفرط ، ويجدر بنا أن نحلل بعناية جميع مظاهره ومعرفة مدى تأثيره ليس على نمو البصرة الاقتصادي فحسب بل على توجيه الحياة الاجتماعية العام ، ومن المؤكد أن هذه الآفة النفسية قد أوحى الاشمئزاز الى نفوس العرب المعروفين بطبيعتهم السمحه وميلهم الوراثي للكرم والجود ، ولا ريب في أنهم لم يأترفوا وهذه النظرة الجديدة ، ثم ما لبثوا أن تحول فضولهم ودهشتهم الى حقد على البخل و**البخلاء** ، نما في اطار الشعوبية الطبيعي ، أما الاشخاص الذين اختلطت دماؤهم فقد انضموا الى أحد المعسكرين .

أما الكذب فقد ظهر من وجهة عامة في البصرة كما ظهر في أي بلد آخر دون أن ينتظر ظهور راعي الكذب ونصيره الجهجاه الذي رفع الكذب الى مصاف الفضيلة ونزل بالصدق الى حضيض الرذيلة (٣) ولعل الحاجري على حق حين اعتبر هذه النظرية من « اصداء السوفسطائية اليونانية التي جعلت المعارف والمبادئ الاخلاقية موضع الجدل و**الانكار** (٤) » . ولكن أقل الناس ملاحظة يجد أن القوم في ذلك الزمن لم يكونوا يترددون عن اخفاء الحقيقة مع عدم تكلف مؤونة

(١) رسالة المعلمين .

(٢) يشير الدكتور اسعد طلس في كتابه مساجد دمشق الى مخطوطة ليوسف بن عبد الهادي عنوانها : « وقوع البلاء في البخل والبخلاء » ويدور موضوعها عن بخلاء البصرة .

(٣) البخلاء : ٤ .

(٤) البخلاء : ٢٣٨ .

جهد محاسبة وجداناتهم • والأمثلة كثيرة في كتب الجاحظ ، ومن العيب الوقوف عندها طويلا ، ولكننا نشير الى ظاهرة خاصة من ظواهر الكذب التي يمثلها النفج Snobisme الجديد ورواج النفاق الديني والديوي حبا بالادعاء والتظرف حتى الزندقة أصبحت من علائم هذا النفج والتظرف ألم يقل الشاعر :

يا ابن زياد يا أبا جعفر

أظهرت دينا غير ما تخفي

مزدق الظاهر باللفظ في

باطن اسلام فتى عفا

لست بزندق ولكنما

أردت أن توسم بالظرف (١)

ان وضع الاشعار الجاهلية والاحاديث النبوية والايخبار التاريخية وتزييفها هي من مظاهر العصر الواضحة ، ومن المؤسف أن نقول عند نهاية بحثنا هذا أن قسما كبيرا من الوثائق التي جمعناها بعناء هي موضوعة اطلاقا •

ولكي نخفف من هذه الالوان القاتمة ، ولكي نظهر أن طباع البصريين لم تكن كلها عيوباً فاننا نذكر هذه النادرة المنسوبة الى انجاحظ قال : « رأيت بالبصرة رجلا يروح ويغدو في حوائج الناس فقلت له : قد اتعبت بذلك بدنك ، وأخلقت ثيابك ، وأعجفت برذونك ، وقتلت غلامك فما لك راحة ولا قرار ، فلو اقتصدت بعض الاقتصاد ، قال لي : قد سمعت تغريد الاطيار في الاسحار في أعالي الاشجار ، وسمعت محسنات القيان على الاوتار فما طربت طربي لنعمة شاكر أوليته معروفاً أو سعيت له بحاجة (٢) » •

(١) الاغانى : ١٥/١٧ •

(٢) المسعودي : مروج الذهب ٣٦/٨ •

الخلاصة

أما وقد انهينا المرحلة الاولى من رسالة استطلاعية طويلة أتاحت لنا معرفة وتقويم أكبر شخصيات الأدب والفكر العربي في القرنين الثاني والثالث ، فانه يحق لنا بعد هذا أن نلقي نظرة الى الوراء لتقيس مدى الطريق الذي قطعناه ، ومشاهدة الزوايا البارزة في المشهد الواسع الذي تأملناه ، ومحاولين على ضوء اكتشافاتنا السابقة أن نتبين التفاصيل التي يجب أن تلفت اليها أنظار الباحثين في الابحاث المقبلة . ان عملنا هذا بمثابة توطئة لدراسة الجاحظ ، وهو وان كان بحكم الامور محاولة لدراسة البصرة في القرنين الأولين للهجرة فهو يتضمن معلومات يحسن بنا ألا نهملها .

انا لم نتعلم أشياء جديدة عن الجاحظ ، فقد هدمنا أثناء البحث أساطير متمكنة ولكن صمت المصادر ، وعدم دقتها حملانا على تكوين فرضيات - ممكنة في بعض الأحيان ولكنها غير خاضعة للبرهان - عن أصل الجاحظ وولادته وكيفية قضاء أوقاته في جميع أدوار حياته التي جرت في مسقط رأسه فكانت بداية حياة لامعة .

ولا ندرى الى أية ظروف أو تأثيرات مباشرة يدين الجاحظ في اقتطاعه الى العلم ، في حين أن لاشيء كان يؤهله لمهنة الكتابة ، ولم تتوصل بعدئ الى الاجابة على هذه المسألة الشائكة اجابة مرضية ، ولذا وجب علينا الاكتفاء بالظواهر دون محاولة تفسيرها الا بأن نسبها الى ذكاء

حاد فريد في نوعه ، وميل وراثي للتفكير العقلي •

هذا وان المصادر التي وفرها له مسقط رأسه في أواخر القرن الثاني للهجرة من شأنها ارضاء أكثر العقول تشددا • فان البصرة صدرت في الواقع الأسس الهامة للثقافتين الدينية والدينية اللتين تؤلفان ركنا لا غنى عنه في تكوين المسلم العربي ، ويضاف الى هذا الصرح الواسع - وان كانت هزيلة في حد ذاتها - العناصر السامة والخصية معا للثقافة الفارسية التي تروج فوق ذلك استعارات من الحضارة الهندية • ولا بدّ لرجل كالجاحظ من أن يهتم مباشرة بهذه المجلوبات التي أنس بها الناس انتظارا لهضم ثقافة رابعة هي ثقافة اليونان التي عمل خليفة ذكي المعني على ادخالها وازدهارها •

ويجب علينا أن نقيس تماما مدى هذه التأثيرات الخارجية وعمقها على آثار الجاحظ ، وتعيين نصيبها في توجيه فكرة متجنين السماع لشكاوى خصومه المعرضة الذين هم عاجزون في أغلب الأحيان عن متابعته على الصعيد الذي يريد أن يقودهم اليه •

ان تنقيا دقيقا ومنهجيا لكتب الجاحظ كليل بحل هذه المعضلة ، الا أن فحصا سطحيا يشير بادىء بدء الى أن الثقافات الاجنبية التي عمل الجاحظ على تعميمها أوحث اليه دون ريب بأنماط من التفكير دون أن تعدل مع ذلك من نمط تفكيره ، بل يبدو أنها اضيفت اليه، مرفدة بذلك ذهننا كان من الممكن أن يظلّ بدونها، وبكلمة أوضح فان فكر الجاحظ قبل أن يترك البصرة كان مزودا بطائفة من المعلومات التي يمكن الاتقاع بها على الفور والتي ظلت أساسا لعلمه ، على أنه تلقى بصورة خاصة طابعا لا يحى ، كما أن عقله صيغ لا شعوريا من أسس واضافات من شأنها توسيع فكر بصري في خصائصه •

ان لمدينة البصرة هذه ، التي تلامس التناقض في أكثر من نقطة ، صفات خاصة تميزها بوضوح من بقية العواصم الاسلامية •

ان مجموعة من الجنود البدو ، قليلة العدد نصبت في بادىء الأمر معسكرا على أرض قفر لا ماء فيها ، وليست بذات زرع أو ضرع خالية من أي شرط من الشروط الأساسية التي يقتضيها تأسيس تجمعات ذات طابع حضري ، ان هذه الحامية التي يحميها الدجلة من غزوات ممكنة لم تكن حتى ولا رأس جسر كما أنها لم تكتسب أهمية حضارية (استراتيجية) مهمة الا زمن الفتوحات الأولى .

على أنه في حالة افتراضنا بأن البصرة وليدة خطة رسمية غايتها تحضير البدو فان الانتقال من حالة المعسكرات الى حالة التجمع الحضري قد تم بسرعة مذهلة الى حد أن اطلاق تسمية مدينة القطر النابت⁽¹⁾ Villes Champignons على مدينة البصرة هي في محلها . وقد جرت العادة أن مدنا من هذا النوع تتجاوب والحاجة الحصارية (استراتيجية) تقترض أو تتدهور عندما تزول الظروف التي عملت على تأسيسها ولا تبقى الا المدن التي يسوغ وجودها وبقائها شروط جغرافية أو اقتصادية مسبقة ودائمة . وفي الحق فقد كان على البصرة أن تزول من الوجود في وقت مبكر وأن يستعاض عنها على الصعيد العسكري بحامية متمركزة في الأراضي الإيرانية ، وعلى الصعيد الاقتصادي بالأبلّة وهي مدينة صغيرة مزودة على الأقل بمرافأ صغير . كان الأمر على العكس فان البصرة ووطن الجاحظ قد طفت فوق الاحداث التي أوجدتها وذلك بخلقها عوامل رخاء اصطناعية جعلت منها مدينة كبرى .

وقد مر معنا انا نستطيع تعليل الاسباب التاريخية والنفسية لهذه الظواهر الغريبة ، كما مر معنا أن البصرة مدينة بتوسعها الى همة ودفع رجل عظيم هو زيد بن أبيه ، ففي زمن حكمه اكتسبت البصرة شكلا عمرانيا وأصبحت خريطة نموذجية قومية لجزيرة العرب بأسرها أو على

(1) هي المدن التي تنشأ بسرعة .

الأقل بوتقة صهرت فيها بشكل متلاصق عناصر عربية متنوعة جدا .
كانت اتجاهات السكان ذات فوارق وشيات كثيرة تجعل من
الصعب تعريفها في قانون بسيط ، ولكننا على يقين من أن العاطفة
القبلية قد صهرت - دون أن تزول - في قومية اسلامية قد
تكون خصبة جدا ، على أن ضغط العناصر الاعجمية جعلها تزحل عن
مكانها لفكرة قومية ثم لعاطفة مواطنة التي ترجع بوادرها الى القرن
الاول عندما أعلن الاحنف بن قيس أمام أزد البصرة أنهم أعز
لديه من تميم الكوفة ، وقد تأكدت هذه النظرة في القرن الثالث للهجرة
وامتدت الى جميع المواطنين البصريين دون تمييز في الأرومة .

ان التخفيف المتزايد في التمييز العنصري الاساسي يطابق بصورة متناقضة
تصاب بعض القوميات المتطرفة من عربية أو أعجمية على حد سواء ،
ولكن اذا صرفنا النظر عن هذه الحالات الخاصة فان هذا التخفيف من
التمييز العنصري يدل على أن اختلاط الاقوام قد تم بصورة ايجابية
وان سكان البصرة جميعا قد صنعوا لأنفسهم عقلية مشتركة هي نتيجة
عملية تركيبية يمكن فصل عناصرها التكوينية بابرار أرجحية التأثير
الفارسي مع تجنب أبداء حكم ذي صفة عامة في هذا المجال .

وسنكتفي عند استعراض الملامح البصرية بذكر أكثرها دلالة
وأهمية : وأولها العناد الذي مكن الرجال - علما بأن العمال لم يكونوا عربا -
من التغلب على الطبيعة وجعل البصرة ليست مدينة كبرى فحسب بل
مرفاً تجاريا وسط منطقة اصطناعية خصبة . وثانيها الواقعية التي تبدو
بوضوح في منظمة تجارية يظن أنها متكاملة دون التعرض لجميع
تفصيلاتها . وثالثها استعمال العقل في تنظيم الحياة المادية وفي تحري
وسائل العيش الآخذ دوما في التحسن .

ان هذه الصفات الأصيلة التي ضمنت بقاء البصرة وازدهارها
على الصعيد الاقتصادي تظهر أيضا في تكوين واشعاع فكر بصري ذي

صفات خاصة واضحة فقد أوجد السكان العاملون حلولا تتناسب
وامزجتهم للقضايا التي كانت تفرق بين المسلمين ، وفرضوا طابعهم
الخاص على توسع الاسلام الديني والفكري •

أسهم البصريون وهم سنيون في الأساس في وضع مذهب السنة
معتمدين على ميزان عقلي ممثل في القياس ، كما أن نظرتهم الواقعية
للأمور والأشياء قد ابعدهم عن أوهام الخوارج والشيعية التي لاقت
صدى ضعيفا في البصرة • حتى اذا أعان البصريون أحد المذهبين
الخارجي أو الشيعي فعلوا ذلك من قبيل الحيطة والحذر لا الاعتقاد ،
وأصاب التصوف الناشئ في القرن الثاني بعض النجاح اجمالا وهو
بعد تصوف بدائي لم يتجاوز - باستثناء بعض الصوفيات المندفعات
بغرائزهن المثالية - حد العبادة والتقشف دون الخروج عن اطار
السنة الدقيق •

ان علم الكلام البصري في جهوده الرامية الى تنسيق العقل
والايمان قد تغلب عليه مذهب الاختيار فنصر العقل في كل حالة لم يكن
فيها عدم التجانس عاتقا عن ذلك ومن هنا نشأت مدرسة الاعتزال
وتوسعت •

ونجد أيضا أن ميزانا عقليا قد سيطر على جميع المحاكمات
والمنافشات اللغوية واللفظية في حين أن الواقعية - في أحط أشكالها -
قد طبعت الشعر بطابعها •

أما في السياسة وهي ذات دور هام ، فإن الانتهازية هي الصفة
المميزة للبصرة ، ونجد هنا أن تعلق البدو بالحريه قد اتحد مع احجام
الفرس ليدفعا السكان الى الاحتفاظ بما يشبه الاستقلال الذاتي
فالبصريون الذين يهتمهم قبل كل شيء مصالحهم المادية يعرفون أن
الثورات المكشوفة والاعمال الطائشة لا تعقب في الغالب سوى نتائج

زائلة ان لم تعقب ارتدادات مشؤومة ، ولذا فانهم لم يتورطوا الا في الحالات التي يكون الحظ بجانبهم ، مكتفين في باقي الاوقات بالعمل في الخفاء للتخفيف من وطأة السلطات الحاكمة ، فهم دوما اعداء النظام القائم ولكنهم اعداء حذرون نجحوا في تثبيت أقدامهم بالرغم من المنازعات الملكية الخطرة التي دامت حتى العصر العباسي ، ومنذ ذلك العهد أخذت روح المعارضة تضعف لأن عاصمة الملك أصبحت من القرب بحيث تويئس أصحاب كل حركة استقلالية ، ومن الاغراء بحيث تبعد كل مغامر طموح •

وكان الاجماع داخل البصرة أبعد من أن يتحقق دوما ، فان الخلافات الناتجة عن العداوات الكامنة بين قبائل الجنوب والشمال تظهر دون ريب ولكن يندر أن يكون ظهورها بشكل عنيف • أما الخلافات الناشئة عن تباين الآراء الدينية والسياسية فهي لم تعد صعيد الافكار وكان هدفها الرئيسي نظرية الخلافة التي اختلفت فيها نظريات الخوارج والشيعة والعثمانية والمعتزلة •

وقد دُعي الجاحظ الى بلاط الخليفة على ضوء نصاعة أفكاره في هذه المشكلة الشائكة وبفضل مهارته الجدلية ، هذا اذا صدقنا خبرا فريدا رواه بنفسه في شيء من الزهو قال : « ... ولما قرأ المأمون كتبي في الامامة فوجدها على ما أمر به ، وصرت اليه وقد كان أمرَ يزيدي بالنظر فيها ليخبره عنها ، قال لي : قد كان بعض من يَرْضَى عقله ويصدق خبره خبرنا عن هذه الكتب باحكام الصنعة وكثرة الفائدة ، فقلنا له : قد تربي الصفة على العيان ، فلما رأيتها رأيت العيان قد أربى على الصفة ، فلما فليتها أربى الفلي على العيان كما أربى العيان على الصفة (١) » •

(١) البيان والتبيين ٢٢٣/٣ •

« هذا كتاب لا يحتاج الى حضور صاحبه ، ولا يفتقر الى المحتجين عنه ، وقد جمع استقصاء المعاني واستيفاء جميع الحقوق مع اللفظ الجزل ، والمخرج السهل ، فهو سوقي ملوكي وعامي خاصي » •

فاذا كان أبو محمد يحيى بن المبارك اليزيدي البصري المتوفى سنة ٢٠٢ هـ أحد مؤدبي الخليفة هو الشخص الذي كان كلفه المأمون بفحص كتاب الامامة فيجب اذن اعتبار سنة ٢٠٠ للهجرة تقريبا بداية عمل الجاحظ الأدبي دون أن تخفف بعض الابحاث السابقة المحتملة والمفتقرة الى التأكيد من قيمة هذه الفكرة ان هذا النص الصغير الذي يعد نقطة هداية أكيدة مفيد من ناحية ثانية فهو يظهر تحت ستار مظاهر تافهة الخطوط الرئيسية لما صار اليه الجاحظ ، فهو الذي استطاع بفضل اسلوبه الذي أعجب به المأمون أن يكتب للجماهير والخاصة من المفكرين فيقوم بذلك بعمل المبسط لمعارف زمنه والمدافع عن المذهب الرسمي في كل مرة رأى فيه أرباب الحكم العباسيين أن يسندوا اليه هذه المهمة الدقيقة •

فاذا سلطت الاضواء على هذا الجانب الأدبي من آثاره وجب عندئذ ترتيبها حسب تسلسل زمني تقريبي ونشر بعض المخطوطات الباقية بصورة لائقة وأخيرا تحليل آثاره التي هي في متناول أيدينا لنستخرج منها فكريا حيا ونبرز النواحي البارزة في نبوغه وأصالته •

المصادر

المصادر العربية :

- عبد الرحيم عنتر المصري الطحطاوي** : كتاب هداية الباري الى ترتيب احاديث البخاري . القاهرة الطبعة الثانية . ١٣٤٠ هـ
- عبد الرزاق** : مختصر كتاب الفرق بين الفرق . طبعة فيليب حتي القاهرة ١٩٢٤ .
- الأيشيهي** : المستطرف في كل فن مستظرف . طبعة صبيح القاهرة .
- أبو حيان التوحيدي** : تفريظ الجاحظ في ارشاد الأريب لياقوت .
- أبو حيان التوحيدي** : المقابسات . طبعة السندوبي القاهرة ١٣٤٧ هـ
- أبو المحاسن ابن تغري بردي** : النجوم الزاهرة في ملوك مصر والقاهرة طبعة ليدن ١٨٥٥ - ٦١ (جزءان)
- أبو مخنف** : كتاب وقعة الجمل مقطوعات في كتاب شرح نهج البلاغة لابن أبي الحديد .
- أبو نعيم أحمد بن عبد الله الاصبهاني** (المتوفى سنة ٤٣٠ هـ) : حلية الاولياء وطبقات الاصفياء . القاهرة ١٣٥١ - ٥٦ (ثمانية أجزاء) .
- أبو نواس** : اليوان . طبعة فريد القاهرة ١٣٢٢ هـ .
- عبد الهادي أبو ريذة** : ابراهيم بن سيّار النظم وآرائه الكلامية الفلسفية ١٩٤٦ (كتاب أساسي لدراسة الجاحظية) .

- أبو الطيّب اللغوي : مراتب النحويين في كتاب المزهر للسيوطي .
- أبو يوسف القاضي : كتاب الخراج ترجمة فانيان باريز ١٩٢١ .
- أبو زيد الانصاري : النوادر في اللغة طبعة الشرتوني بيروت ١٨٩٤ .
- العجاج بن رؤبة : الديوان طبعة فيينا ١٨٩٦ وطبعة آهلوارد برلين ١٩٠٣ .
- علي بن سليمان الدمتمني : درجات مرقاة الصعود الى سنن أبي داود
القاهرة ١٢٩٨ .
- محمد شكري الألوسي : بلوغ الأرب في معرفة أحوال العرب القاهرة ١٣٤٣
- الإمدي : كتاب المؤلف والمختلف في اسماء الشعراء طبعة كرنكو القاهرة
١٣٥٤ .
- الإمدي : الموازنة بين الطائيين طبعة استانبول ١٢٨٧ وبيروت ١٣٣٢
- أحمد أمين : ضحى الاسلام القاهرة ١٣٥١ - ١٩٣٣ .
- انسطاس ماري الكرمللي : اطلاع الحضرة على اطلاع النورمجلة المشرق ١٩٠٢
- انسطاس ماري الكرمللي : النقود العربية وعلم النميات القاهرة بغداد ١٩٣٩
- اعشى حمدان : الديوان طبعة لندن ١٩٢٨ مع ملحق لاعشى ميمون .
- الاشعري : مقالات الاسلاميين طبعة ريتز استانبول ١٩٢٩ .
- أبو هلال العسكري : الصناعتين القاهرة ١٣٢٠ .
- الأصمعي : كتاب النخل والكرم طبعة هافنر بيروت ١٩٠٢ .
- الأصمعيات : طبعة آهلوارد برلين ١٩٠٢ .
- الأصمعي : فحولة الشعراء طبعة طوري في مجلة الاستشراق الالمانية ١٩١١
- العسقلاني : لسان الميزان حيدر آباد ١٣٢٩ (جزءان) .
- العسقلاني : رفع الأثر عن قضاة مصر طبعة روفون .
- بديع الزمان الهمداني : المقامات طبعة الامام محمد عبده بيروت ١٣٠٧ .
- البغدادي (المتوفى سنة ٤٢٩ هـ) : كتاب الفرق بين الفرق طبعة محمد
بدر القاهرة ١٩١٠ .

البغدادي : (المتوفى سنة ١٠٩٣ هـ) : خزانة الادب القاهرة ١٣٤٧ (اربعة اجزاء) .

البيهقي : كتاب المحاسن والمساويء طبعة أوروبا ١٩٠٢ .

أبو عبيد البكري : كتاب التنبيه على أوهام أبي علي في أماليه .

أبو عبيد البكري : اللآلئ في شرح أمالي القاضي طبعة الراجكوتي القاهرة ١٩٣٦ .

البلاذري : فتوح البلدان طبعة ليدن ١٨٦٥ .

البلاذري : أنساب الاشراف مخطوطة دار الكتب الاهلية في باريز وطبعة القدس ١٩٣٨ ، ١٩٣٦ وطبعة ليبسك ١٨٨٣ .

البيروني : تاريخ الهند طبعة لندن ١٨٨٧ .

البيروني : الآثار الباقية عن القرون الخالية طبعة ليبسك ١٨٧٦

البيروني : كتاب الجماهر في معرفة الجواهر حيدر آباد ١٣٥٥ .

البستاني : دائرة المعارف .

لويس شيخو : مجاني الأدب بيروت (ستة أجزاء) .

الذهبي : المشتبه في اسماء الرجال طبعة ليدن ١٨٨١ .

الداني : المقنع في رسم مصاحف الامصار استانبول ١٩٣٢ .

الداني : التيسير في القراءات السبع استانبول ١٩٣٠ .

شفيق جبيري : الجاحظ معلم العقل والأدب دمشق ١٩٣٢ .

الجاحظ : العداوة والحسد طبعة كراوس والهاجري القاهرة .

الجاحظ : البيان والتبيين طبعة السندوبي القاهرة ١٩٢٦ - ٢٧ (ثلاثة اجزاء) .

الجاحظ : البخلاء طبعة الهاجري القاهرة ١٩٤٨ .

الجاحظ : الجد والهزل طبعة كراوس والهاجري .

الجاحظ : الحيوان . القاهرة ١٣٢٣ - ٢٥ (سبعة اجزاء) .

- الجاحظ** : حجج النبوة طبعة السندوبي .
- الجاحظ** : امامة ولد العباس طبعة السندوبي .
- الجاحظ** : المعلمين (على هامش الكامل للمبرد) القاهرة ١٣٢٣ .
- الجاحظ** : النابتة طبعة فان فلوتن باريز ١٨٩٩ .
- الجاحظ** : النساء [العشق والنساء] .
- الجاحظ** : القيان طبعة فنكل ثلاث رسائل للجاحظ .
- الجاحظ** : الرد على النصرى طبعة فنكل ثلاث رسائل للجاحظ .
- الجاحظ** : الشارب والمشروب طبعة السندوبي رسائل .
- الجاحظ** : التبصر بالتجارة دمشق ١٩٣٢ .
- الجاحظ** : الترييع والتدوير طبعتا فان فلوتن ، والسندوبي .
- الجاحظ** : العثمانية طبعة السندوبي رسائل .
- الجاحظ** : المحاسن والاضداد ليدن ١٨٩٤ .
- الجاحظ** : التاج القاهرة ١٩١٤ .
- الجهشياري** : كتاب الوزراء والكتاب ليسك ١٩٢٦ .
- الغمر اوي** : النقد التحليلي لكتاب « في الأدب الجاهلي » القاهرة ١٩٢٩ .
- لظفي جمعة** : الشهاب الراصد القاهرة ١٩٢٦ .
- الغزولي** : مطالع البدور في منازل السرور القاهرة ١٢٩٩ - ١٣٠٠ .
(جزآن) .
- الخفاجي** : شفاء الغليل في مافي كلام العرب من الدخيل القاهرة ١٢٨٢ .
- حاجي خليفة** : كشف الظنون بولاق (جزآن) .
- الخطيب البغدادي** : تاريخ بغداد القاهرة ١٩٣١ (١٤ جزءا) .
- الخطيب البغدادي** : تقييد العلم (طبعة يوسف العث) بيروت ١٩٤٦ .

- الخوارزمي** : مفاتيح العلوم القاهرة .
- الخيّاط** : كتاب الانتصار القاهرة ١٩٢٥ .
- الخضر حسين** : نقد كتاب « في الشعر الجاهلي » القاهرة ١٣٤٥ .
- طه حسين** : من حديث الشعر والنثر القاهرة ١٩٣٦ .
- طه حسين** : في الشعر الجاهلي القاهرة ١٩٢٥ .
- طه حسين** : في الأدب الجاهلي القاهرة ١٩٢٦ .
- الحسيني** : كتاب سير الصالحات المؤمنات الخيرات (مخطوطة دار الكتب الاهلية في باريس رقم ٢٠٤٢) .
- الحصري** : زهر الآداب القاهرة ١٩٢٥ (أربعة أجزاء) .
- ابن أبي داود** : كتاب المصاحف ليدن ١٩٣٧ .
- ابن أبي الحديد** : شرح نهج البلاغة القاهرة ١٣٢٩ (أربعة مجلدات) .
- ابن أبي أصيبعة** : عيون الأنباء في طبقات الاطباء القاهرة ١٨٨٢ - ٨٤ (جزءان) .
- ابن الأنباري** : نزهة الألباء في طبقات الاطباء القاهرة ١٨٧٦ .
- ابن الأنباري** : كتاب الانصاف في مسائل الخلاف بين النحويين البصريين والكوفيين ليدن ١٩١٣ .
- ابن عساکر** : تاريخ دمشق (ترجمة الجاحظ التي نشرها كرنكو في مجلة المجمع العلمي العربي بدمشق المجلد التاسع ١٩٢٩) .
- ابن الأثير** : التاريخ ليدن ١٨٥١ - ١٨٧٦ (١٥ جزءا) .
- ابن بسّام** : الذخيرة في محاسن أهل الجزيرة (الجزء الاول) القاهرة ١٩٣٩ .
- ابن الفقيه** : كتاب البلدان ليدن .
- ابن الجوزي** : كتاب المنتظم .
- ابن الجزري** : غاية النهاية في طبقات القراء القاهرة ١٩٣٣ - ٣٥ (ثلاثة أجزاء) .

- ابن الحاج : المدخل القاهرة ١٣٤٨ (أربعة اجزاء) .
- ابن خلدون : المقدمة ترجمة دي سلان باريز ١٩٣٤ - ٣٨ .
- ابن خلكان : وفيات الاعيان وانباء ابناء الزمان بولاق ١٢٩٩ .
- ابن حنبل : كتاب الورع القاهرة . ١٣٤٠ .
- ابن حوقل : كتاب صورة الارض ليدن .
- ابن حزم : الرسالة في مفاضلة الصحابة دمشق . ١٩٤٠ .
- ابن حزم : كتاب الفصل في الملل والاهواء والنحل القاهرة ١٣١٧ - ٢١
(خمسة اجزاء) .
- ابن حزم : جمهرة الانساب القاهرة ١٩٤٨ .
- ابن خردادبة : كتاب المسالك والممالك ليدن .
- ابن عنابة : عمدة الطالب (مخطوط دار الكتب الاهلية في باريز رقم ٢٠٢١)
- ابن منظور : لسان العرب بولاق ١٣٠٠ - ١٣٠٧ .
- ابن المقفع : الأدب الصغير (رسائل البلغاء) .
- ابن المقفع : الدرة اليتيمة (رسائل البلغاء) .
- ابن المقفع : كتاب الأدب (رسائل البلغاء) .
- ابن المقفع : رسالة الصحابة (رسائل البلغاء) .
- ابن النديم : الفهرست القاهرة .
- ابن نباتة : سرح العيون بولاق .
- ابن القفطي : تاريخ الحكماء لبسك ١٩٠٣ .
- ابن قتيبة : أدب الكاتب ليدن ١٩٠٠ .
- ابن قتيبة : كتاب المعارف غوتنجن ١٨٥٠ .
- ابن قتيبة : تأويل مختلف الحديث . القاهرة ١٣٢٦ .

ابن قتيبة : عيون الاخبار القاهرة ١٣٤٣ - ٤٩ ، برلين واستراسبورغ
١٩٠٠ - ١٩١٣ .

ابن قتيبة : كتاب الشعر والشعراء ليدن ١٩٠٠ .

ابن قطبغا : تاج التراجم في طبقات الحنفية لبيسك ١٨٦٢ .

ابن رسته : كتاب الاعلاق النفسية طبعة دي خوي .

ابن سعد : كتاب الطبقات الكبير ليدن ١٩٠٤ (اربعة أجزاء) .

ابن سلام الجمحي : طبقات الشعراء ليدن ١٩١٦ (مع تصحيحات وحواش
للمستشرق دللافيديا في مجلة الاستشراق الايطالي بروما) .

ابن سراييون : كتاب عجائب الاقاليم طبعة لواسترانج في المجلة الاسيوية
١٨٩٥ .

ابن شهيد : مختارات في كتاب الذخيرة لابن بسام .

ابن الطقطقي : الفخري في الآداب السلطانية والدول الاسلامية باريز ١٨٩٥

ابن الأخوة : معالم القرى لندن ١٩٣٨ .

ابن الوردي : تاريخ القاهرة ١٢٨٥ (جزءان) .

أبو الفرج الأصفهاني : كتاب الاغاني بولاق .

أبو الفرج الأصفهاني : كتاب مقاتل الطالبين المذكور في شرح نهج البلاغة
لابن أبي الحديد .

الاسفراييني : كتاب التبصير في الدين (مخطوطة باريز ، وطبعنا تونس
١٩٣٩ والقاهرة ١٩٤٠) .

الاسكافي : الرد على كتاب العثمانية (المذكور في كتاب شرح النهج لابن أبي
الحديد ، ورسائل السندوبي) .

الاصطخري : كتاب مسالك الممالك طبعة دي خوي .

الكندي : كتاب الامراء وكتاب القضاة ليدن ولندن ١٩١٢ .

كراوس والحاجري : مجموع رسائل الجاحظ القاهرة ١٩٤٣ .

محمد كرر علي : رسائل البلغاء القاهرة ١٩١٣ .

الكتبي (ابن شاعر) : عيون التواريخ (مخطوطة دار الكتب الاهلية في

باريز) .

الكي (أبو طالب) : قوت القلوب القاهرة . ١٣١ .

المقدسي (مطهر) : كتاب البدء والتاريخ طبعة هوار باريز .

المقريزي : كتاب المواعظ والاعتبار في ذكر الخطط والآثار بولاق . ١٢٧ .

مردم بك (خليل) : الجاحظ (في مجموعة أئمة الأدب) دمشق .

المرزباني : الموشح في مآخذ العلماء على الشعراء القاهرة ١٣٤٣ .

السعودي : المروج الذهبية باريز ١٨٦١ - ٧٧ .

السعودي : كتاب التنبيه والاشراف القاهرة ١٩٣٨ .

المازني : بشار بن برد القاهرة ١٩٤٤ .

المبارك (زكي) : النثر الفني في القرن الرابع للهجرة باريز ١٩٣١ .

المبارك (زكي) : الرسالة العذراء لابن المدبر القاهرة ١٩٣١ .

المبارك (زكي) : التصوف الاسلامي القاهرة ١٩٣٨ (جزءان) .

المبرد : الكامل في الادب ليبسك ١٨٦٤ - ٩٢ ، والقاهرة ١٣٢٤ .

المقدسي : احسن التقاسيم في معرفة الاقاليم طبعة دي خوي .

النوبختي : كتاب فرق الشيعة استانبول ١٩٣١ .

النوي : كتاب تهذيب الاسماء غوتنجن ١٨٤٢ - ٤٧ .

النمر (حنا) : بشار بن برد حمص ١٩٣٣ .

النوري : نهاية الأرب في فنون الادب القاهرة ١٩٣٣ - ٣٩ .

القالبي : كتاب الامالي القاهرة ١٩٢٦ .

القزويني : عجائب المخلوقات القاهرة .

قدامة : كتاب الخراج طبعة دي خوي .

الربيع بن حبيب الفراهيدي البصري : الجامع الصحيح ١٣٢٦ .

- **الرفاعي** : عصر المأمون القاهرة ١٩٢٨ (ثلاثة اجزاء) .
- **الصفدي** : نكت الهميان في نكت العميان القاهرة ١٩١١ .
- **الصفدي** : الوافي بالوفيات (مخطوطة باريز) .
- **الشهرستاني** : كتاب الملل والنحل ليسك ١٩٢٢ .
- **السمعاني** : كتاب الانساب ليدن ولندن ١٩١٢ .
- **السندوبي** : أدب الجاحظ القاهرة ١٩٣١ .
- **السندوبي** : رسائل الجاحظ . القاهرة ١٩٣٣ .
- **الشريشي** : شرح المقامات الحريية (جزاءن) .
- **سركيس** : معجم المطبوعات العربية القاهرة ١٩٢٨ .
- **سيبويه** : الكتاب باريز ١٨٨٣ (جزاءن) .
- **سبط بن الجوزي** : مرآة الزمان في تاريخ الاعيان (مخطوطة باريز رقم ١٥٠٥) .
- **سبط بن الجوزي** : كتاب الاذكياء القاهرة ١٣٠٦ .
- **سبط بن الجوزي** : مناقب بغداد ١٣٤٢ .
- **سبط بن الجوزي** : تليس ابليس القاهرة ١٣٤٠ .
- **صدقي** : أبو نواس القاهرة ١٩٤٤ .
- **السيرافي** : أخبار النحويين البصريين باريز وبيروت ١٩٣٦ .
- **الشرواني** : نفحة اليمن كلكتا ١٢٧٨ .
- **الصولي** : كتاب الاوراق القاهرة ١٩٣٤ .
- **السيوطي** : حسن المحاضرة في أخبار مصر والقاهرة . القاهرة ١٢٩٩ .
- **السيوطي** : تحفة المجالس ونزهة المجالس القاهرة ١٩٠٨ .
- **السيوطي** : بفية الوعاة في طبقات اللغويين والنحاة القاهرة ١٣٢٦ .
- **السيوطي** : المزهرة : القاهرة .
- **الثعالبي** : ثمار القلوب في المضاف والمنسوب القاهرة ١٣٢٦ .

- الثعالبي** : كتاب لطائف المعارف ليدن ١٨٦٧ .
- الثعالبي** : يتيمة الدهر دمشق ١٣٠٤ .
- الطبري** : التاريخ ليدن ١٩٠١ .
- الطهطاوي** : كتاب هداية الباري الى ترتيب احاديث البخاري القاهرة . ١٣٤
- تيمور باشا** : تفسير الالفاظ العباسية (مجلة المجمع العلمي العربي) ١٩٢٢
- عمرو بن شبة** : كتاب أخبار أهل البصرة .
- العثماني** : طبقات الفقهاء (مخطوطة دار الكتب الاهلية في باريز) .
- وجدي (محمد فريد)** : نقد كتاب الشعر الجاهلي القاهرة ١٩٢٦ .
- الوشاء** : كتاب الموشى ليدن ١٨٨٦ .
- الوطواط** : غرر الخصائص وعرر النقائص بولاق ١٢٨٤ .
- اليافعي** : مرآة الجنان وعبرة اليقظان . حيدرآباد ١٣٣٧ (أربعة اجزاء) .
- اليقوي** : كتاب البلدان طبعة دي خوي .
- ياقوت** : معجم البلدان لبسك ١٨٦٦ - ٧٠ .
- ياقوت** : ارشاد الأريب الى معرفة الاديب لندن (سبعة اجزاء) .
- ياقوت** : المستدرک غوتنجن ١٨٤٦ .
- الزبيدي** : طبقات النحويين طبعة كرنكو ١٩١٩ .
- الزركلي** : الاعلام القاهرة ١٣٤٥ - ٤٧ (ثلاثة اجزاء) .

المصادر

المصادر الأجنبية :

Abd El - Jalil (J. M.) Brève Histoire de la Littérature Arabe Paris 1943

Abd El - Jalil (J. M.) Un Grand Prosateur arabe : Al Jahiz (E.T.J. 1942)

Ahlwardt (W) Bemerkungen über Aechtheit der Alten arabischen
gedichte greifswald 1872 .

Alfaric (P) Les écritures manichéennes. Paris 1918 - 19 .

Arberry (Dr. A. J.) A Baghdad Cookery - Book. Dans Isl. Cult. vol
XIII No. 1 , 1939 .

Asin Palacios (M) il « Libro de los Animales » de Jahiz. Dans I. S. I. S.
No. 43 vol XIV, 1930 .

Badi History of Basoranh (en persan) Calcuta .

Barbier de Meynard Surnoms et sobriquets dans la littérature arabe.
Paris 1907 .

Barbier de Meynard Le Seïd Himyarite. J. A. T. W. 1874 .

Basset (R) Mille et un contes, récits et legendes arabes.. Paris 1924-27.

B. E. A. Bulletin des études arabes. Alger .

- Becker (C. H.)** Die Kanzel im Kultus des Alten Islam. Dans Or. St. Th. Noldeke Gewidmet, Giessen 1906 .
- Bevan** Some contributions to arabie lexicography, dans A volume Browne Cambridge 1932 .
- B. J. A.** Bibliotheca géographorum arabicorum. ed. M. S. de Goeje I. Istahri Leyde 1870, II. Ibn Hauqal 1873, III. muqaddasi 1877, IV. Ibn Hurradadbeh et Qudama 1889. VII. Ibn Rusteh et Yakubi 1892, VIII. Masudi - Taubih 1894 .
- Blachère (R)** Les principaux thèmes de la poésie érotique au siècle des Umayyades de Damas, dans Ann. Inst. Et. Or. Alger 1939 - 41
- Blachère (R)** Extraits des principaus géographes arabes du moyen-âge. Paris - Beyrouth 1932 .
- Blachère (R)** Le Coran. Traduction selon un essai de reclassement des sourates. Introduction Paris 1947, 1949 - 1950 .
- Bourham (A)** De la vengeance du sang chez les arabes d'avant l'Islam (thèse lettres Paris 1943 - 44 : inédite)
- Browne** A volume of oriental studies presented to Edouard J. Browne on his 60th birthday ed. By. T. W. Arnold and R. A. Nicholson. Cambridge 1922 .
- Bruennow** Die charidschiten unter der ersten Omajjaden, Leiden 1884 .
- Caetani (L)** Annali dell'islam, Milan, 1905 10 vol .
- Caetani (L)** Chronographia islamica Paris 1912 5 vol .

- Canard (M)** Sayf al Daula, Alger 1934 .
- Caussin de Perceval.** Essai sur l'histoire des Arabes avant l'islamisme.
Paris 1847 - 8.3 vol .
- Chauvin** Bibliographie des ouvrages arabes et relatifs aux Arabes.
Liège 1892
- Christensen (A)** L'Iran sous les Sassanides, 2^e édition Copenhague 1944.
- Creswell** Early Muslim Architecture. I. Umayyads, Oxford, 1932 .
- Decourdemanche (J. A.)** Traité Pratique des poids et mesures des
peuples anciens et des arabes, Paris 1909 .
- Delafosse** Les Négres, Paris, 1927 .
- Devic (S. M.)** Le pays des Zendj's, Paris 1883 .
- Diehl et Marçais** Le Monde oriental de 385 à 1081 2^e édition Paris 1944
- Dienlaffoy (Mme)** La Perse, la chaldée et la Susiane, Paris 1887 .
- Encyclopédie de l'Islam**, Leyde - Paris .
- En terre d'Islam**, Lyon. (E. T. I.) .
- Farés (B)** L'honneur chez les Arabes avant l'Islam, Paris 1932.
- Farmer (Dr. H. G.)** The Minstrels of the Golden Age of Islam. (dans
isl. Cult. vol. XVII No. 3 Juillet 1943 .
- Faure (A)** Les méthode d'investigation des lexicographes arabes
(inédit) .
- Fluegel (Cr)** Die Grammatischen Schulen der Araber, Leipzig 1862.

- Fraenkel** Zu Hell, al-Farazdak's lieder auf die Muhallabiten dans ZD.
MG. Lix. 833 .
- Gabrieli (F)** La Successione di Hârûn ar Rasid e la guerra fra al
Amine e al Mamun dans R.S.O. XI .
- Galland** Les Paroles remarquables, les bons mots et les maximes des
Orientaux. Paris 1694 .
- Gardet (S)** Humanisme musulman d'hier et d'aujourd'hui, 1944 .
Extrait D'Ibla .
- Gardet (S)** La connaissance et l'Amour de Dieu selon quelques textes
soufis des premiers siècles de l'Hégire R. th. 1946 .
- Gibb (H. A. R.)** Les Tendances modernes de L'Islam. Paris 1949 .
- Goldziher (I)** Muhammedanische Studien Halle 1882 - 90 2 vol.
- Guidi (M)** La lotta tra l'islam: e il manicheismo, Roma 1927 .
- Hamer (de)** Rosenöl, Erstes Flaschen oder sagen und Kunden des
Morgenlandes aus arabischen persischen und türkischen Quellen
gesammelt, Stuttgart - Tübingen 1813, 2 vol .
- Hirschfeld (H)** A volume of Essays By al Jahiz, dans A volume. Browne
200 - 209 .
- Huart (Cl)** Littérature Arabe 4^e édition Paris 1931 .
- Huart (Cl)** Histoire des Arabes, Paris 1912 2 vol .
- Jaffar (S. M.)** The Arab Administration of Sind, dans isl. Cult. vol No.
2 Avril 1943 .
- Kremer (Avon)** Culturgeschichte Streifzüge auf dem Gebiete des
Islams Leipzig 1873 .

Kremer (A. Von) Culturgeschichte des Orients unter chalofen, Wien
1875 - 7 2 vol .

Krenkow (F) The use of Writing for the preservation of ancient arabic
poetry dans A volume Browne pp. 261 - 268 .

Krymsky (A) Abân al lahiqi, Moscou 1913 .

Lammens (H) Etude sur le siècle des Omayyades, Beyrouth 1930 .

Lammens (H) Le chantre des Omiades ext. du J. A. Paris 1895 .

Lammens (H) Etude sur le règne du calife Omayyade Mo'âwia 1^e
Beyrouth 1908 .

Lavoix (H) Catalogue des monnaies musulmanes de B.N.TI. Paris 1887.

Le Strange (G) The Lands of the Eastern Caliphate, Cambridge 1905.

Margoliouth (D. S.) The origines of Arabic poetry, dans J. R. A. S.
1925 417 - 49 .

Massignon (L) L'Influence de l'islam au moyen âge sur la fondation et
l'essor des banques Juives dans Bull. d'Et. orient. de l'institut
Français de Damas I 1931 .

Massignon (L) Explication du plan de küfa dans Mélanges Maspéro
III 337 - 360 Caire 1940 .

Mez (A) Die renaissance des Islams, Heidelberg 1922 .

Mignon (R) History of modern Bassorah .

Nallino (C. A.) La Littérature araba dagli inizi all'epoca della dinastia
umayyade, Roma 1948 .

- Nicholson** A literary history of the arabs, London 1907 .
- Noeldeke (Th)** Beitrage zur Kenntniss der Poesie der alten Araber,
Hannover 1864 .
- Nyberg** Der Kämpf Zwischen Islam und den Manichaismus, dans O L
Z. 1929 .
- Pedersen (J)** The Sabians, dans A volume Browne 383 - 91 .
- Périer (J)** Vie d'al Hadjadj ibn Youssef d'après les sources arabes.
Paris 1904 .
- Reitemeyer (E)** Die Stadtgrundungen der araber im Islam nach dem,
Arabischen Historikern und Géographen. Leipzig 1912 .
- Sadighi (Gh. H)** Les Mouvements religieux iraniens au II^e et au III^e
siècle de l'hégire Paris 1938 .
- Smith (M)** Ràbia The Mystic and her Fellow-Saints in Islam. Cambridge
1928 .
- Vajda (G)** Les zindiqs en pays d'islam au début de la période
abbasside, dans R. S. O. XVII 1937 173 - 229 .
- Van Vloten (G)** Recherches sur la domination arabe, le chiïtisme et les
croyances messianiques sous le Khalifat des Omayyades.
Amsterdam 1894 .
- Wuestenfeld (F)** Die Strasse von Baçra nach Mekka, Cottingen 1871.
- Wuestenfeld (E)** Généalogische tabellen der arabischen Stämme und
familien. Gottingen 1852 - 3 .

ملحق

الجاحظ في بغداد وسامرا

الجاحظ في بغداد وسامرا

حاولنا في دراستنا الطويلة عن الوسط البصري وأثره في تكوين الجاحظ عقليا وأديبا ان نتخيل شباب هذا الاديب وأن نحصر الموارد التي وفرها له مسقط رأسه البصرة لكي يشبع بها نهمه وحب اطلاعه • ولكي ننهي البحث استشهدنا بفقرة من كتاب البيان والتبيين وخلصتها أن الجاحظ بعد أن ألف على الاقل كتابا عن الامامة – خاضعا بذلك لتوجيه اولياء الامر – قصد الخليفة المأمون الذي هنأه على عمله • ومن الصعوبة بمكان تأريخ هذا الحادث بدقة ، ولكننا نستطيع -- دون ارتكاب خطأ فاحش – الافتراض بأنه كان سيبا في حمل الجاحظ على المكث في بغداد ، وقد جرى ذلك بعد دخول الخليفة المأمون بغداد سنة ٢١٠ هـ • ويعتد تأليف كتاب عن مسألة شائكة كشرعية الخلافة من الادوار الفاصلة في حياة الجاحظ ، كما ان الثناء الذي ناله نوع عمله قد حدد مصيره الادبي • وسنحاول في هذا الملحق دراسة المرحلة الثانية من حياته وهذا على تقص مصادر التوقيت الزمني وقرر عناصر الترجمة والترجمة الذاتية ذلك لان مصادرنا تقتصر على بعض النوادر والمقتطفات التي لا تفيدنا بصورة مرضية والتي لا تطلعنا على دخائل حياة انسان في شطريها الخاص والعام •

∴

لم يكن الجاحظ البصري الاول الذي هجر البصرة لكي يستقر – ولو بصورة مؤقتة – في العاصمة بغداد التي كانت تجذب في أواخر

القرن الثاني للهجرة واوائل القرن الثالث جميع ارباب الكفاءات والمطامع • ويكفينا على سبيل المثال ذكر الشاعرين أبي نواس والحسين ابن الضحّاك ، والنحويين الاصمعي واليزيدي والعالمين العلاف والنظام والموظفين سهل بن هرون وأحمد بن أبي دؤاد • على أن هؤلاء الاعلام كانوا يتعاطون فنا مربحا أو عملا مأجورا أو يملكون موارد شخصية يعيشون منها في حين أن الجاحظ كان فقيرا ، فهو لم يكن شاعرا ولا نحويا مشهورا وبالتالي عاجزا لأول وهلة عن الحصول على مردود لقاء معرفته وعلمه ، وكان جل ما حصل عليه من الخليفة الذي استدعاه هي وظيفة ادارية ، وكنا نتظر في الواقع أن نراه يشغل وظيفة من هذا النوع مما يتيح الاجابة بيسر على السؤال الاول الذي طرحناه والذي يتوقف عليه الى حد كبير فهمنا لشخصية الجاحظ ألا وهو : كيف ومن أي مورد كان يعيش الجاحظ في بغداد وفيما بعد في سامرا ؟ يقول أبو حيان التوحيدي ان الجاحظ لم يمكث في الديوان سوى ثلاثة أيام ثم استقال منه ، واذا اعتبرنا ان هذا الخبر لم يكن مخترعا فمن المحتمل ألا يكون تعيينه في الديوان نتيجة مباشرة لتأليفه كتابا عن الامامة ، فهناك خبر يشير اليه مؤرخو الجاحظ هو توليه منصبا في الدولة حتى لقب بخليفة ابراهيم بن العباس الصولي على ديوان الرسائل ، ونحن نعلم أن ابراهيم كان بالتتابع في خدمة المأمون والمعتصم والواثق والمتوكل ومات سنة ٢٤٣ هـ وهو على رأس ديوان الضياع والنفقات ان تحديد التاريخ هنا مستحيل أيضا •

ولا ريب في أن هذا الحادث سابق لاجتماع الجاحظ بالخليفة المتوكل في سامرا ، فان ملابس الوقائع منسوبة للجاحظ نفسه ومصحوبة بسند يضمن صحتها ، ذلك أنه أشير على الخليفة باستقدام الجاحظ لتأديب بعض ولده فصرفه الخليفة بعد أن وهبه الف درهم أو عشرة آلاف درهم حسب بعض الروايات لانه استبشع منظره فالى أي

حد تصح هذه النادرة ؟ اننا نعتبرها بصورة قَبَلِيَّة موضوعة على اعتبار ان علاقات الجاحظ مع المتوكل كانت أوثق منها مع غيره من الخلفاء ، ولكن اذا صحت هذه الرواية فهي تسوغ الى حد بعيد ما قاله ابن شهيد عندما قارن بين سهل بن هارون والجاحظ فاعتبر هذا غير صالح لتولي ديوان الرسائل نظرا لبشاعته ، كما ان هذه الرواية تفسر قمة الجاحظ على الكتاب الذين حاربهم دوما ، على اننا لا نعتقد بأن موقفه هذا املته اسباب حقيرة كهذه •

ان النوادر التي أجبرنا على الرجوع اليها ازاء سكوت المصادر وعدم دقة معطيات التراجم تنبئنا بأن الجاحظ كان معلما في وقت من الاوقات هذا دون أن نستطيع تعيين المادة التي درسه ذلك أن النصائح التي يسديها في رسالته الى المعلمين ، والتي تعار ما أثر عنه غالبا من النول بجمع النوادر تدل على أنه اكتسب في حياته تجارب شخصية في ميدان التعليم •

ان مؤلفي التراجم الذين شغلهم دوما نقل الحديث يقولون انه كان للجاحظ بعض المستمعين الذين التقطوا منه بعض الاحاديث التي تنبأ بها عن وقائع معينة • على أننا نعلم جيدا أنه لم يكن يتمتع عند جمهرة المحدثين بسمعة طيبة ، ونحن نقرهم على هذا الموقف منه •

ثم انه من الغريب ألا يذكر مؤرخو الالحاد - الذين ذكروا طريقة انجاحية بين مدارس الاعتزال - أحدا من مريدي الجاحظ • اننا اذن مدفوعون الى متابعة صاحب مقالة الجاحظ في دائرة المعارف الاسلامية عندما يقول : ان الجاحظ كان يعيش من اهداء كتبه ، مع العلم بأن لدينا معلومات دقيقة عن هذا الموضوع • قيل ان الجاحظ عندما سئل : « ألك بالبصرة ضيعة ؟ فأجاب : انما أنا وجارية ، وجارية تخدمها وخدام وحمار ، أهديت كتاب الحيوان الى محمد بن عبد الملك فأعطاني

خمسة آلاف دينار ، وأهديت كتاب البيان والتبيين الى ابن أبي دؤاد فأعطاني خمسة آلاف دينار ، وأهديت كتاب الزرع والنخل الى ابراهيم ابن العباس الصوني فأعطاني خمسة آلاف دينار فانصرفت الى البصرة ومعني ضيعة لا تحتاج الى تجديد ولا تسميد (١) » •

وقد نال الجاحظ علاوة على هذه المبالغ الضخمة من ابن الزيئات ضيعة كبيرة مساحتها اربعمائة جريب عرفت « بالجاحظية » وذلك زمن المرتضى الذي أورد الخبر ، كما أفاد زمن المتوكل من راتب منتظم كما تدل على ذلك رسالة للفتح بن خاقان •

ويظهر انه يمكن التأكيد - بالرغم من ضعف وثائقنا وعدم التقيد بالارقام المذكورة آنفا - بأن الجاحظ كان يقبل جوائز أخرى من اهداء كتبه فهو ان لم يملك ثروة فقد عرف حياة ميسورة جدا وهو مدين بهذا الى موارد طارئة اكثر منها الى وظائف رسمية • وهل يجب الاعتقاد بأن مجده الأدبي كان من الرفعة بحيث يسوى اهداء كتاب من كتبه خمسة آلاف دينار أم يجب الاعتقاد على العكس بأن الاهداءات المتتابة لم تكن سوى وسيلة لتسوية مكافآت اجمالية على خدمات شبه رسمية أو سرية ؟

كان الخلفاء العباسيون في القرن الثالث للهجرة يشعرون بشكل واضح أو غامض أنهم مجبرون على تسوية خلافتهم تجاه رعيتهم كما أنهم مجبرون على الرد على خصومهم • وكان الخليفة المأمون يعلم جيدا ان بني العباس لم يحصلوا على تأييد المسلمين جميعا ، وكان يشعر انه محمول بالذات على دعم مكائته الأدبية في المملكة ولذا كان

(١) باقوت : ارشاد الاريب ٦/٧٥ - ٦

للمعارك التي شنّها على أخيه والضمانات التي اعطاها بدافع يقظة الضمير الى العلويين وبكلمة مختصرة جميع مظاهر سياسته الشخصية كان من شأن ذلك كله أن اكسبه عطف كثير من الناس .

وفي الواقع فإن الكتلة السنية المنفصلة عن العباسيين وجدت لكي تقاوم انحرافات الشيعة مثلها الاعلى في معاوية بن أبي سفيان وخلفائه فعكفت بصورة متناقضة على الثناء على معاوية مما جعل الخليفة المأمون ينادي سنة ٢١٢هـ ببراءة الذمة « من أحد من الناس ذكر معاوية بخير أو قدمه على أحد من اصحاب رسول الله صلى الله عليه وسلم » وقد أراد المأمون أن يكتب الى الآفاق بلعن معاوية على المنابر لولا أن اشار عليه يحيى بن اكرم بترك ذلك خوفا من هياج العامة . وفي السنة ذاتها فرض المأمون على الناس تفضيل علي بن أبي طالب على غيره من الصحابة ثم مال الى الاعتزال بتأثير ثمامه بن أشرس أحد اصدقاء الجاحظ كما نادى أيضا بخلق القرآن . وفي الواقع فانه لم يعد للمأمون يومئذ سوى اقلية تسانده وبخاصة بعد أن أصيب الاعاجم بخيبة أمل مما جعله يعتمد على المعتزلة الذين ظلوا مواليين للعباسيين بعد وصول هؤلاء الى الخلافة . وهكذا فقد انقسم العالم الاسلامي الى ثلاثة اقسام : نخبة من المفكرين يساندون العباسيين ، وشيعة مخلصه لسلالة علي ، وشعب متعلق بمذهب السنة معتمدا على علم الكلام لتسويغ عقيدته باعنا معاوية ليتأهض به العباسيين . وقد تمكن المأمون عندما نادى بالاعتزال ان يقاوم خصومه واتبع خلفاؤه من بعده سياسته الحرجة وبما انه لم تكن لهم صفات المأمون مالوا الى استعمال القوة اكثر منه الى الاقتناع وفسح المجال للمناقشة الحرة مما اوقع الخلافة فريسة للمرتزقة الاتراك والصقالبة والزنج فأظهر المعتصم ميله للترك الذي اعتدوا على سكان بغداد فاتقم هؤلاء من المعتدين عليهم مظهرين عداءهم للخليفة الذي لما رأى نفسه مجبرا على ابعاد جنود الاتراك

المشاغبين عن العاصمة أسس مدينة سامرا سنة ٢٢١ هـ • وقد بلغ نفوذ الاتراك حدا زمن المتوكل ان فكر هذا ينقل مركز الخلافة الى دمشق ولكن جنوده المرتزقة ارغموه على العودة الى سامرا ، ولما غلب على أمره وعجز عن اتباع سياسة اسلافه اتجه نحو عامة الشعب وعاد الى حظيرة السنة محرما عقيدة خلق القرآن ومظهرا العداة للعلويين ومتخذاً اجراءات صارمة ضد الذميين •

فاذا كنا نعرف تماما توقيت آثار الجاحظ فانه باستطاعتنا ايجاد علاقة بين هذه الحوادث التي ذكرنا والمؤلفات ذات المنحى السياسي الديني التي خلفها لاننا نشعر واثقين ولو بقراءة عناوين مؤلفاته ، ان الفرصة الدافعة الى كتابتها انما سنحت بها أمور ذات صلة بالسياسة العليا في زمنه • ان تفسير هذا سهل ، فقد كان تحت تصرف الخلفاء في ذلك العهد شعراء يمدحونهم وينظمون لهم القصائد ، ولئن أدى هذا النوع من الدعاوة غرضه في أيام الامويين الذين اتبعوا سياسة مستقيمة فهو لم يعد يناسب العباسيين الذين اجبروا على القتال باسلحة جديدة • فلو سلمنا بأن الشعر في اوائل القرن الثالث للهجرة قد حافظ على مكائته وتأثيره في بعض العناصر العربية فهو لم يعد يؤثر التأثير ذاته على المسلمين الاعاجم الذين هم اكثر حساسية بالبراهين العقلية ، ثم ان الشعر قد أخذ حينئذ يفقد مراكزه تجاه هجوم النثر الناشيء •

تعاطى النثر في القسم الاكبر منه جماعة من الاعاجم الذين حاولوا بعد عبد الحميد الكاتب وابن المقفع ادخال العنصر الايراني في الاسلام فترجموا ووقفوا بين الاديان الفارسي والعربي وبكلمة اوضح اسبغوا الشكل العربي على فكر وابحاث اجنبية • وأخذ العلماء الذين يتعاطون العلوم النقلية في دفع علومهم الى الامام حتى لم يعد هناك مجال للتقدم الا قليلا فقد وقفوا عند الدقائق والتفاصيل حتى أمثلوا العرب انفسهم ، وكان هؤلاء أو على الاصح النبغاء منهم قد اكتسبوا

من كتاب الفرس ثقافة اكثر دقة فتعلموا كيف يفكرون حتى صاروا
يتمنون بفتح أدب نثري ذي طابع عروبي .

وعندها ظهر الجاحظ ، فهو كغيره من الكتاب استعمل النثر
ولكنه استمد معلوماته البحثية من التراث الادبي والديني العربي ذلك
التراث الذي شغل مواطنوه البصريون في جمع عناصره المبعثرة ، وقد
حاول الجاحظ ذاته ان ينتخب من بين هذه الكتل من المواد لكي
يفرض احسنها على كتاب الدواوين الذين اعتمدوا على الثقافة
الايروانية (١) . فقد كتب بصورة معجبة راقت للقراء العرب وهو وان
لم يتميز بتحدره من عرق عربي فهو قد اندمج بالعرب منذ اقدم الازمنة
وهذا ما يتيح له التكلم باسمهم وان يناضل ضد تدخل الاعاجم في
الدولة .

ان اول مؤلفات الجاحظ الذي نشير اليه - وهذا شيء له
دلالاته - هو كتاب الامامة الذي ألفه بإشارة من المأمون وكانت موافقة
هذا عليه بداية الطريق التي اهتدى اليها الجاحظ بعد أن حصل في
مسقط رأسه على معلومات واسعة متنوعة ، فهو لم يعمد كمعاصريه الى
التخصص في علم واحد منتقى بل عمد على العكس بدافع من نزعة
اصطفائية جيدة الى الاهتمام بأنواع المعرفة التي من شأنها إثارة تطلع
القراء العرب الذين بلغوا من انفتاح الذهن حداً يحملهم على التطلع
الى ما وراء افقهم المحدود . وهكذا نشأ الشكل الجاحظي الادبي الذي
بعد ان عرف ازدهارا هوى الى درك الملمات العملية الشعبية .

وهكذا فقد أفاد الجاحظ في بغداد مما وعاه وجمعه في البصرة

(١) لم يفسح الجاحظ في مؤلفاته سوى مجال محدود للثقافة الايروانية ، الا انه تقبل
بكل طيبة خاطر التأثير الهيليني الذي تراءى له أنه لا يشكل خطرا مباشرا على العرب لأن
اليونان لم يختلطوا كالفرس بالعرب . أما ابن قتيبة فقد صنع العكس وقد اعطت آثار
هذين العالمين الاجيال المقبلة اسس اجرائها .

ليؤلف عددا ضخما من الكتب التي ترد الى النوع الادبي ذاته وذلك على تنوع موضوعاتها ، فان بعضها على ما يبدو املته رغبة مجردة في استغلال موهبة انشائية عالية وبعضها الآخر ذو طابع فني يتناسب واهواء النحويين وعلماء اللغة يهدف الى جمع الاشعار والاحاديث في موضوع معين ولكن أهم آثاره يستجيب بصورة واضحة لدواع سياسية ودينية ونشعر بأن هذه الآثار ان لم يكن موصى عليها فهي على الاقل موعز بها كما يقول صحافيو اليوم •

ويظهر الجاحظ في قسم كبير من مؤلفاته ككاتب شبه رسمي مكلف باذاعة ونشر أو تفسير ارادات حكومية أو تبسيط افكار دينية حالية أو الدفاع في بعض الاحوال عن العباسيين والاسلام والعرب • وهكذا تفسر الانحرافات والارتدادات التي عابوها على الجاحظ دون روية والتي ان صحت - ولا شيء أقل منها صحة - فهي ناتجة عن التغييرات الطارئة على النظرة الرسمية هذا مع بقاءه على حد علمنا مخلصا لعقيدته الدينية بدليل عدم انحيازه الى المتوكل الذي حارب الاعتزال •

∴

انا نفهم الآن لماذا لم يشغل الجاحظ الا بصورة طارئة مناصب رسمية ، فلو كان شاعرا - وشاعرا فحسب - لتمتع بكل تأكيد بصداقات الخلفاء المتتابعين ولكنه لما كان نائرا... وكاتباً رسمياً اكتفى بالاختلاط بالخاصية وقبول الجوائز المتباعدة • وليس لدينا الى جانب قصة لقاءه بالمأمون في مطلع حياته الادبية سوى خبرين عن علاقاته مع الخلفاء الاول جرى زمن المأمون ، والثاني زمن الخليفة المتوكل هذا باستثناء استدعائه الى سامرا الذي اشرنا اليه •

وقد كسب الجاحظ صداقة الوزراء وبعض الكبراء فاصبح بحكم الاشياء أحد صنائعهم تبعاً لحاجتهم الى نصائحه وخدماته في تطبيق سياسة الدولة .

وكان أول من صادقهم الجاحظ الوزير محمد بن عبد الملك الزيات ، وكان للجاحظ - على ما حدث بينهما من احتكاكات حتمية - تأثير كبير على ولي نعمته .

ويشير المؤرخون الى العداوة بين ابن الزيات وأحمد بن أبي دؤاد والتزام الجاحظ جانب ابن الزيات ، على أن ذلك الالتزام لم يحل دون اكتسابه ود ابن أبي دؤاد بتوجيهه اليه الكتب الكلامية والرسائل المليئة بعبارات الملق يطلعه فيها على القضايا الكبرى التي تشغل العقول يومئذ وكيفية حلها مازجا في ذلك بين الافكار العميقة والدعاوة الغريبة لشخصه .

ولم يلبث الجاحظ عندما امتحن ابن الزيات ان اختفى لاجئاً الى البصرة وكان يقول لمن سأله عن سبب فراره انه لا يريد أن يكون ثاني اثنين في التنور مشيراً بذلك الى التنور الذي بناه ابن الزيات ليعذب به خصومه ومدينه فكان أول المعذبين . ويقول أبو العيناء : « ان الجاحظ أدخل على القاضي وفي عنقه سلسلة ، وهو مقيد ، في قميص سَمَل » فسأله عن تأويل بعض الآيات ثم اقبل عليه وقربه .

ولم تكن العلاقات طيبة بين الرجلين ، على ان كلا منهما كان بحاجة الى الآخر مما اوجب عليهما ابداء التسامح المتبادل وفي حين ان الجاحظ كان يكبر ابن الزيات كان ابن أبي دؤاد في مثل سن الجاحظ مما اوحى الى هذا نحو القاضي بالاحترام اليقظ المشوب بالتحفظ بعد كل ما جرى بينهما .

تتابع الوزراء بسرعة بعد مقتل ابن الزيات ، على اننا نجد هناك

شخصين تسلطا على الخليفة هما عبيد الله بن يحيى وقد عين في منصب الوزارة منذ سنة ٥٣٣ هـ والفتح بن خاقان • ولسنا ندري كيف توصل هذا الى بسط حمايته الودية على الجاحظ • وكان بين الرجلين اللذين تعارفا منذ زمن بعيد وشائج نفسية تقرب بينهما وبخاصة في حبهما الاسطوري للكتب • وكان الفتح الى ذلك صديقا للشعراء والأدباء وهو الذي قدم الجاحظ للمتوكل • واذا اعتمدنا على الروايات القائلة بأن الجاحظ كان يستقبل رسل الخليفة في داره فمن الممكن ان يكون قد سمح له بارتياح القصر بصورة منتظمة ، وهو وان تقدمت به السن يومئذ فقد كان قادرا بفضل سعة علمه على خدمة الدعوة الرسمية في كل الحالات التي لم يكن فيها المعتزلة طرفا في القضية • ولدينا في هذا المجال رسالة ذات دلالة للفتح بن خاقان يقول فيها : « ان أمير المؤمنين يجدد بك ، ويهش عند ذكرك ، ولولا عظمتك في نفسه لعلمك ومعرفتك ، لحال بينك وبين بعدك عن مجلسه ، ولعصبتك رأيك وتديرك فيما أنت مشغول به ومتوفر عليه ، وقد كان القى الي من هذا عنوانه ، فزدتك في نفسه زيادة كف بها عن تجشيمك ، فاعرف لي هذه الحال ، واعتقد هذه المنة على كتاب « الرد على النصارى » وافرغ منه وعجل به الي ، وكن من جدا به على نفسه ، تنال مشاهرتك وقد استطلقت لما مضى ، واستسلفت لك لسنة كاملة مستقبلة ، وهذا مما لم تحتكم به نفسك ، وقد قرأت رسالتك في بصيرة غنّام ، ولولا اني أزيد في مخيلتك لعرفتك ما يعتريني عند قراءتها والسلام » •

ويجدد بنا بعد أن ذكرنا الوزراء والمقرئين ان تشير الى بعض الشخصيات المشهورة التي كانت تربطها بالجاحظ صلة صداقة أو منفعة ومن هؤلاء ابراهيم بن العباس الصولي وقد خلفه الجاحظ على ديوان الرسائل ، وأبو الفرج بن نجاح وكان يشغل مركزا عاليا

في الدولة بدليل ان الجاحظ مدحه بقصيدة يطلب فيها معونة مادية •
وهناك شخص اتصل به الجاحظ في أواخر حياته هو ابراهيم بن المدبر
وقد ارسل اليه رسالة غريبة جدا حفظ لنا ياقوت الرومي نصها •

وكان الجاحظ في هذه الفترة قد لزم داره في البصرة ولا يفسر
هذا الانقطاع عن الناس بسوء حالته الصحية وميله الى العودة للبصرة
فحسب بل بتأثير تغير اتجاه السياسة العباسية والخطر الذي يتهدهه
بكونه معتزليا مقتنعا • وهذا ما يحملنا على الاعتقاد بأن انقطاع
الجاحظ عن الناس حدث قبل موت المتوكل والفتح بن خاقان بدليل
روايات عديدة تذكر ايفاد رسل الخليفة الى البصرة لجلب الجاحظ •

واذا صحت تقديراتنا يكون الجاحظ قد تجاوز يومئذ الثمانين
بعد أن اصيب بالفالج في سامرا • وليس لدينا تاريخ موثوق سوى
تاريخ موته في البصرة في شهر محرم سنة ٢٥٥ هـ • ويقول أحد المؤرخين
المتأخرين ان الجاحظ مات من جراء سقوط أحد رفوف الكتب عليه
وليس مئة أفضل من سقوط الكتب على رجل أوقف حياته عليها !

ان هذه النظرة السريعة على حياة الجاحظ العامة في بغداد وسامرا
تحملنا على الظن بأنه كان له — الى جانب الوقت المخصص للتأليف —
اوقلت فراغ غير مكلف فيها بعمل منظم • وبما أن حاجاته المادية
كانت مكفية فلم يكن لديه سوى الافادة من وجوده في العاصمة بغداد
والعمل على زيادة معلوماته واشباع تطلعه ونهمه للعلم والمعرفة •

وهنا أيضا نعتمد على الفرضيات لان عناصر سعة علمه ليست
مؤرخة الا نادرا •

تعتبر الاسفار التي يقوم بها المتعلم في طلب العلم من جملة العناصر التي تؤلف ثقافة المفكر في ذلك العصر . فاذا سلمنا بأنه لم يكن لدى الجاحظ وسيلة او ميل للقيام بأسفار بعيدة على اعتبار أنه لم يكن متخصصا بالحديث وان وطنه البصرة كان كافيا لاشباع نهمه للمعرفة فمن المرجح انه شعر بعد ان جمع ثروة بالحاجة الى التعرف على جزء من العالم الاسلامي يقع خارج اطار منطقة تقع بين البصرة والكوفة والاهواز وبغداد وسامرا . فاذا كنا لا نعرف كتابه «البلدان» الا من خلال بعض المقتطفات فاننا نستطيع اعداد قائمة البلدان التي مكث فيها هذا بالرغم من رأي المسعودي في هذا الكتاب قال : « هو كتاب في نهاية الغثاة ، لان الرجل لم يسلك الجار ولا اكثر الاسفار ، ولا يعرف المسالك والامصار ، وانما كان حاطب ليل ، ينقل من كتب الوراقين ... (١) »

ولكي يدعم السندوبي قوله بأن الجاحظ سافر الى مصر اعتمد على فقرة من كتاب الحيوان دون أن يوضحها حسب عادته أو يستند على أي دليل ، ثم ان السيوطي كما يلاحظ السندوبي لم يذكر الجاحظ في كتابه « حسن المحاضرة » وهذا ما يبدو دليل مؤكد . على أن هناك مقطعا للبيروني (٢) يشير الى وجود الجاحظ في عكبرة كما أن الخطيب البغدادي يورد في تاريخه نصا واضحا يقول فيه : « وقد رأيت المدن العظام ، والمذكورة بالاتقان والاحكام بالشامات وبلاد الروم وفي غيرها من البلدان ، فلم أر مدينة قط ارفع سمكا ، ولا أجود استدارة ولا انبل نبلا من الزوراء وهي مدينة أبي جعفر المنصور (٤) »

(١) بسميه المسعودي كتاب الامصار مروج ٢٠٦/١

(٢) البيروني : الاثار الباقية : ٢٣/١٢٢٧ (طبعة ليك) .

(٣) الخطيب تاريخ بغداد ٧٧/١ راجع النص ذاته في : مناقب بغداد لابن الجوزي .

(٤) الحيوان : ٢٩/١ .

وليس لدينا أي دليل على أداء الجاحظ لفريضة الحج وهذا شيء مستغرب فإذا كانت الاسفار التي ذكرها حقيقية فهي سابقة لسنة ٢٣٣ هـ لانه اهدى كتابه الى ابن الزيات ، على أن سفره قبل هذا التاريخ الى دمشق وانطاكية (ولعلها ما اسماه بالملكة البيزنطية) هو في حكم التأكيد وكذلك سفره فيما بعد أي سنة ٢٤٣ - ٤٤ الى دمشق برفقة الفتح بن خاقان . ان هذه الاسفار جميعا قد أتاحت له ان يتحقق موضعيا من معلومات سابقة أو أن يحصل على معلومات مباشرة لتأليف كتابه الجغرافي . ومن المشكوك فيه أن يكون سافر بقصد انتشرف كما كان يفعل الذين رحلوا في طلب العلم . وهناك طريقة ثانية للنتشرف هي سماع الاساتيد المعاصرين وتتبع الدروس العامة في المساجد . وان لم يكن الجاحظ في ذلك الوقت طالب علم فقد كان عليه أن يتعلم الشيء الكثير لاكمال مذهبه الكلامي والسيطرة من على معارف زمانه توصلا لجمع العناصر الضرورية لتكوين ما يسمى بالرجل المهذب .

وقد استطاع الجاحظ في البصرة معايشرة النحويين وفقهاء اللغة وعلماء حريصين على جمع الشعر القديم والروايات التاريخية متمرسا في الوقت ذاته بالقضايا السياسية الكبرى التي طرحتها الفرق الاسلامية العديدة ومراقبا وسطا مليئا بالمعلومات وجاهدا كما هو مفروض عليه لاكتساب مدرجات كلامية عقائدية .

ولم يشعر الجاحظ بالوحشة في بغداد اذ قد وجد بيئة شبيهة بتلك التي تركها في البصرة فقد كان يكفيه الذهاب الى مسجد ابن رغبان ليجتمع بمشاهير مواطنيه الذين يعيدون بناء الجو البصري . وهكذا اجتمع باساتيده القدماء وعلى رأسهم العلاّف وتلقى العلم على أحد زملائه القدامى أبي اسحاق ابراهيم بن سيار النظام (المتوفى سنة ٢٢٠ أو ٢٣٠ هـ) . وقد بلغ من ارتفاع الكلفة بينهما ان الجاحظ كان يذهب الى السوق ليشتري الحوائج لجماعة المجلس . ولم يعتمد

الجاحظ على نفسه ووسائله الخاصة الا بعد موت النظام فابتدع
مذهبا فلسفيا خاصا تحول المعلومات القليلة عنه دون التبسط في شرحه .

وكان مذهبه مستوحى من مذهب استاذه ولا يختلف عنه الا في
بعض التفصيلات ، على ان الجاحظ لم يتردد عن الافادة شخصيا من
دراسة الكتب القديمة المعروفة في ذلك العصر وبخاصة من الترجمات
العربية لروائع الفكر اليوناني ومن هذه الزاوية كان لمكثه في بغداد
العاصمة فائدة كبرى .

وقد اتاحت للجاحظ أيضا فرصة الاجتماع ليس بكبار المعتزلة
أمثال ثمامة بن أشرس (المتوفى سنة ٢١٣ هـ) والذي كانت له اليد
الطولى في تألق تجم الجاحظ وصعوده في السلم الاجتماعية فحسب
بل اجتمع بالاخباريين أمثال ابراهيم بن السندي بن شاهق الذي
يعدُّ وأباه أساسا للاختار العائدة لتاريخ العباسيين الاول ، واجتمع
أيضا بطائفة من الرجال منهم رجلان شعوبيان مشهوران هما سهل بن
هرون (المتوفى سنة ٢٤٤ هـ) الذي اوحى للجاحظ ببعض الابحاث
في الدفاع عن العرب ، ومحمد بن الجهم البرمكي مترجم « خدي
نامه » وهو الذي انصبت عليه نقمة الجاحظ ونقده .

ولكي يكون بحثنا تاما وجب ذكر جميع سكان بغداد من عرب
وفرس وهنود وأتراك . . الخ الذين اشتهروا في نصف هذا القرن دون
أن يفوتنا ذكر الشعراء الذين استشهد الجاحظ في مناسبات عديدة
باشعارهم .

ويلاحظ في هذا المضمار ان انتخاب الجاحظ للشعار قد تم قبل
رحيله من البصرة لان كتاب البيان والتبيين الذي اهداه كما هو معلوم
الى ابن أبي دؤاد يدل على نوعية انتخابه وتفضيله « فالشعراء
المطبوعون من المحدثين هم بشار العقيلي والسيد الحميري وأبو

العتاهية وابن أبي عيَّنة • وقد ذكر الناس في هذا الباب يحيى بن
نوفل وسلما الخاسر ، وخلف بن خليفة ، وأبان بن عبد الحميد
اللاحقي أولى بالطبع من هؤلاء ، وبشار اطبعهم كلهم ^(١) » •

∴

∴

ان عقلية مفتوحة كعقلية الجاحظ الذي زاد في تجربته الانسانية
ابان وجوده في البصرة وذلك بمشاركته بالاحاديث الخاصة والعامه
أقول ان عقلية كهذه عليها ان تحسن الانتفاع من معاشره هؤلاء
الاشخاص المنتسبين الى أوساط متنوعه جدا • وفي الواقع فان الجاحظ
يعطينا في كتاب الحيوان ملخصا للمناقشات التي كانت تجري في
« الصالونات » البغدادية عن الموضوعات غير المنتظرة ، ويجدر بنا
استخلاص هذه المناقشات على حدة لكي يتسنى لنا الاطلاع على
المشاغل الفكرية في ذلك العصر • وقد يدهش المرء عندما يرى المكان
الذي تحتله النقائض ذات المنشأ الايراني في المحادثات - الى جانب
المسائل الفلسفية التي تشغل العقول يومئذ كالجواهر الفرد والعدل
الالهى ••• - ثم تلك المناظرات القديمة التي تجد غذاءها في الدفاع
المتبادل بين الحيوانات المتخاصمة كالكلب والديك أو الجمل والفيث
والتي تخفي في الحقيقة تحت ستارها التضاد العميق بين العرب والاعاجم •
وهذا في الواقع تجسيد للعصية التي تنمو في صعيد اكثر اتساعا من
جراء ضعف عاطفة التماسك والعصية وحلول نوع من التعصب محلها
يعبر عنه في المرافعات الدفاعية عن المجموعات القبلية (كقحطان وعدنان
مثلا) واكثر منها في مدح البلدان (كسورية والعراق مثلا) أو المدن
كالبصرة والكوفة ومكة والمدينة ، او الشخصيات الدينية كعمرو بن
عبيد وواصل بن عطاء أو النحويين كسيبويه والكسائي أو المحدثين

(١) البيان ٥٨/١ - ٥٩ •

كقتادة والزهري أو الفقهاء كمالك وأبي حنيفة أو الشعراء كامرئ القيس والنابغة أو المغنين كإبن سريج والغريض وحتى بين الفضائل الخلقية كالحلم عند معاوية والاحنف بن قيس .

وبالرغم من السخف البادي على بعض هذه المساجلات فإن الموضوعات المطروحة على بساط البحث جدية لا تستكف اقدر الشخصيات عن التعرض لها ، ولم يكن الجاحظ يشترك في هذه المساجلات الا نادرا ، ويمكننا ان نتصور مقدار سروره من حضور هذه المسابقات الخطابية كمتفرج عادي بل كمتفرج ساخر فقد رزق حس اكتشاف الجوانب المضحكة في طبائع الناس كما رزق روحا تهكمية نادرة تتناقض بصورة فريدة وابتذال المهرجين المحترفين الذين كان يشعر بدافع لمعاشرتهم ومصادقتهم ، فالى أي حد اثر هؤلاء المهرجون الذين يذكر اسماءهم غالبا في طبيعته ؟ هذا سؤال تصعب الاجابة عليه .

ان صورة الجاحظ العادية التي اضفى عليها أدب التسلي غير المكترث بالواقع طابعا شعبيا ليست بصورة رجل رصين وقور ، فان طريقة اسلوبه الكتابي ومزجه الجد بالهزل لكي يحمل القارئ على تقبل وجهة نظره كما أن حرصه في مواضيع عدة من كتبه على الدفاع عن الضحك والمزاح كل هذا أسهم في خلق اسطورة حول اسمه الى حد أنهم لم يترددوا عن أن ينسبوا اليه طائفة من النوادر المضحكة هو بريء منها .

ويظن أن تهكم الجاحظ ذاتي فان ملاحظته وتصويره عيوب معاصريه يجعلانه أقرب الى لابرويير La Bruyère وموليير Molière منهما الى غيره من كتّاب العربية . وهذا ما يحملنا على اعتباره نسيج وحده في هذا الباب . ويجدر بنا ألا ننسى أنه عاش في البصرة في

وسط سادت فيه الخفة والتهكم وعمته الميل الى العبث والتندر ، ومن هنا نشأ ميله الجزئي الى المزاح ، شريطة ألا يخرج هذا المزاح عن حدوده .

وكان على الجاحظ من جهة ثانية أن يقاوم اثناء مكثه في بغداد تيارا عاما من الجد والكتابة والصرامة ، وهذا ما يعلل اشاراته العديدة الى فوائد الضحك ، ويقول المسعودي : « ولم يكن أحد ممن سلف من خلفاء بني العباس ظهر في مجلسه اللعب والمضاحك والهزل مما قد استفاض في الناس تركه الا المتوكل فانه السابق الى ذلك والمحدث له (١) » .

ففي بلاط المتوكل عرف الجاحظ أبا العبر الهاشمي ، وأبا العنيس والجمّاز ولعله عرف أيضا أبا العيّن الذي تربطه به صداقة متينة كما تشهد بذلك النواذر المبثوثة في الكتب .

وكان الجاحظ في ذلك العهد قد انهى القسم الاكبر من مؤلفاته . وفي كتابه « البخلاء » الذي أتمه في السنين الاخيرة من حياته نستطيع اكتشاف أثر أهل التهكم والدعابة في البلاط .

∴ ∴

ان فحص المصادر العائدة للدور الذي قضاها الجاحظ في عاصمة العباسيين يحمل على الخيبة على اعتبار انه ليس لدينا سوى تاريخ واحد صحيح مضافا اليه معلومات تحتاج الى اثبات . علينا اذن ان نقنع بهذا ، وأن نزهّد في معرفة جميع تفصيلات حياة هذا الرجل الجذّاب ، تلك التفصيلات التي تقودنا الى دوائر فكره واكتشاف أسباب مجده الخالد . قال ياقوت : « قيل لأبي هفّان لم لا تهجو

(١) المسعودي : مروج : ١٩١/٧ .

الجاحظ وقد ندّد بك وأخذ بمخنتك ؟ فقال : أمثلي يُخدع عن عقله ،
والله لو وضع رسالةً في ارنبة أنفي لما أمست الا بالصين شهرةً ، ولو
قلت فيه الف بيت لما طنّ منها بيت في الف سنة !! (١) » •

ان هذه النادرة وغيرها تدل على المكانة التي كان يتمتع بها الجاحظ
في حياته ، هذا اذا استثنينا بعض الايات الهجائية التي قيلت فيه
والتي لا بد أن تقال في هذا الوسط حيث تشتد الخصومات • ويظن
أن كتبه لم تتعرض لأي نقد فوري ، ويظن أن حماية أولي السلطان له
جعلته في مأمن من هجوم خصومه •

على أن هناك سببا آخر وهو أن الكتّاب اللاحقين لم يوفقوا
في تقديمه له ، وهذا ما يحمل على الاثارة عندما نحاول معرفة عواطفهم
نحوه ، في حين ان المعجبين بالجاحظ - وهم كثير - قد حكموا عليه
بقلوبهم ملتزمين جانب الاعتدال لأنهم شعروا بصورة مبهمة بأنه يمثل
في نظرهم قاعدة مثالية كما يمثلها في هذا المجال الشعر الجاهلي ، وهذا
ما يجب على النقد الحديث ان يحاول كشفه وذلك عندما تطبع آثار
الجاحظ طباعة متقنة صحيحة •

شارل بلات
عن مجلة الدراسات الشرقية
الصادرة في روما ١٩٥٢

(١) ياقوت : ارشاد : ٧١/٦ •

الفهارس العامة

- ١ — فهرس الاعلام
- ٢ — فهرس الاماكن والبلدان
- ٣ — فهرس الاجناس والامم والقبائل والشيع
- ٤ — فهرس المذاهب والنحل والفرق
- ٥ — فهرس أيام العرب في الاسلام
- ٦ — فهرس الابيات

فهرس الراءام

حرف الألف

٢٧٩ ، ٢٨٠ ، ٢٩٥ ، ٢٩٦ ،
٢٩٧ ، ٣٠١
احمد أمين : ٣١١ ، ٣١٢
احمد بن صدقة : ٢٠
احمد العوامري : ٣٤٢
احمد بن محمد بن شراعة :
٢٣٣ ، ٢٣٤
ابن احمر : ١٠٢
الاحنف بن قيس : ٧٧ ، ١٥٧
الاخلط (الشاعر) : ٢٢٠
الاخلش (علي بن سليمان) :
١٨٣ ، ٢٣٤
الاخلش (ابو الحسن) : ١١٨
الاخلش المجاشعي : ١٨٦
ابن الاخوة : ٣٢٥
الادريسي : ٣٣
ابن أدية (أبو بلال مرداس)

آدم : ١٨٦
ابن أبان (عبد الله) : ٢٩٧
أبان بن عبد الحميد اللاحقي :
٢٢٨ ، ٢٣٦ ، ٢٥٢ ، ٢٥٣ ،
٣٠٧ ، ٣٠٩ ، ٣١٧ ، ٣٢١ ،
٣٢٣ ، ٣٤٩ ، ٣٥٣ ، ٤٠١
ابراهيم الشيعي : ٢٦٣
ابراهيم بن المدبر : ٢٣٤
ابراهيم الموصلبي : ٢١٤
ابراهيم (أخو النفس الزكية)
٢٧٨ ، ٢٧٩
الابشيعي : ١٠١
ابليس : ٢٤٨
ابن أبيه = زياد
ابن الاثير : ٢٢ ، ٢٣ ، ٢٩ ،
٣٥ ، ٦٥ ، ٧٠ ، ٧٨ ، ١٤٤ ،
٢٦٣ ، ٢٧٥ ، ٢٧٧ ، ٢٧٨ ،

اسعد طلّس : ١٠٤ ، ١١٢ ،

٣٦٠

اسعد بن عصمة = أبو البيداء
الرياحي

الاسعر بن هلال : ٢١٤

الاسكافي (أبو جعفر بن
محمد) : ٢٦٧

الاسلمي = أبو برزة

اسماعيل بن ابراهيم بن مقسم :
١٣٦

اسماعيل بن اسحاق القاضي :
١١٤

اسماعيل بن عليّة : ١٣٤

الاسواري (أبو علي) =
عمرو بن فائد

أم الاسود العلوية : ١٥٦

اشجع بن عمرو السلمي : ٢٣٥
ابن الاشرس = ثمامة

ابن الاشعث (عبد الرحمن
حفيد الاشعث بن قيس) :

٧٢ ، ٧٧ ، ٨٤ ، ٢١٥

ابن الاشعث (عبد الله بن
سليمان) : ١٩ ، ٨٣ ، ١٢٥

الاشعري (أبو الحسن) :
٢٩٥

٢٩٣ ، ٢٩٤ ، ٢٩٥

ابن أذينة : ٣٠٠

اراسم : ٥

ابن الأثرث (خبّاب) ٢٦٧

أرسطو : ٢٠٣

ابن أرطاة (عدي) : ١٤٨

ابن ارطبان (عبد الله بن عون)
٢٦١

الارقط (حميد) : ٢٠٩ ،
٢٢٤

الازدي الفراهيدي = الربيع

ابن حبيب بن عمرو

الازدي = عقبة بن مسلم

الازدي = جابر بن زيد

ابن الازرق (نافع) : ٢٩٥ ،
٢٩٦ ، ٢٩٧

الازهري : ١٣٩

أبو الازهر : ٢٤٤

استريك : ٤١

اسحاق بن عيسى : ٢٠٢

ابن اسحاق (أبو بكر محمد) :
١٩

ابن أبي اسحاق (عبد الله) =
أبو الاسود الدؤلي

ابن أبي أمية : ١٥١
 أناهيد بنت الاعنق : ٢١٣
 الانباري : ٩٤ ، ٩١ ، ٣٣ ،
 ٩٨ ، ١٨٦ ، ٢٣٤ ، ٣١١ ،
 ٣٥١ ، ٣٤٠
 الانباري (عامر بن عبد الله بن
 عبد القيس) : ١٤٤
 ابن الانباري : ١٧
 أنس بن أبي أناس : ٢٢٠
 أنس بن مالك : ١٥٨ ، ١٦٤
 ١٦٤
 الانصاري (أبو بردة) : ١٣٢
 الانصاري (صفوان) : ٢٤٦ ،
 ٢٤٨ ، ٢٨٣ ، ٢٨٤
 الانصاري = عثمان بن حنيف
 الانصاري = أبو زيد
 الازاعي (الامام) : ١٣٤
 اوستروب : ٢٤٥
 إياس القاضي (ابن معاوية) :
 ١٣٣
 ايجي : ٢٨٤ ، ٢٩٧

الاشعري (أبو موسى) :
 ١٦ ، ٣٠ ، ٣١ ، ٤٤ ، ٤٥ ،
 ٦٧ ، ٧١ ، ١٢٢ ، ١٢٣ ،
 ١٣١ ، ١٣٢ ، ١٦١ ، ٢٧٥ ،
 ٣٢٥ ، ٣٣٤
 الاصطخري : ١٥٧ ، ١٥٨
 الاصفهاني (حمزة) : ١١٥
 الاصفهاني (أبو الفرج) :
 ٢٧٩
 أبو الاصلع : ٧٦
 الاصمعي : ١١ ، ١١٢ ، ١١٧ ،
 ١٣٥ ، ١٨٣ ، ١٨٨ ، ١٨٩ ،
 ١٩٠ ، ١٩٢ ، ١٩٣ ، ١٩٥ ،
 ٢٢٢ ، ٢٢٤ ، ٣٤٦ ، ٣٥١ ،
 ٣٨٨
 الاعرج (أبو حازم) : ١٤٣
 الاعشى : ٢١٨
 الاغلب : ٢٢٤
 الفارد : ٩١
 الاقيشر : ٢٦٥
 الامين (ابن هارون الرشيد) :
 ٢٣٠ ، ٢٣١

حرف الباء

باربيه دي مينار : ٢٨٥

بابك الخرمي : ٧٣

بشار بن برد : ٢٣٨ ، ٢٣٥ ،
٢٤٦ ، ٢٤٨ ، ٢٤٩ ، ٢٥٠ ،
٢٥١ ، ٢٥٢ ، ٢٨٤ ، ٣١٢ ،
٣٥٨ ، ٣٥٩ ، ٤٠٠
بشر بن مروان : ٣٢١ ، ٣٤٧
بشر بن الفضل : ٢٥٣
ابن بشير = سعيد
البصري = الحسن
البصري = ربيعة
البصري = أبو سعد
البصري = أبو هفّان
ابن بطوطة : ١٥٧
بغا : ٣٥٢
البغدادي (صاحب الفرق بين
الفرق) : ٢٠٣ ، ٢٥١ ، ٢٦٠ ،
٢٨٣ ، ٢٨٤ ، ٢٨٩ ، ٢٩٠ ،
٢٩٢ ، ٢٩٧ ، ٣٠٣
البغدادي (صاحب خزانة
الأدب) : ٢٢٥
ابو بغيض : ٢٠٠
بكتّار بن عبد الله (القاضي
الحنفي) : ١١٧
بكتّار بن محمد : ٣٣٦
بكر بن عبد الله المزني : ١٣٣ ،
١٤٢ ، ١٤٣ ، ١٤٨

باسيه رينه : ١٠٧
الباقر = ابو جعفر
الباهلي = احمد بن سعيد
ببة (حاكم البصرة) : ٢٩٦
بجالة بن عبدة الغنيري :
١٤٢
البخاري (الامام) : ١٣١
بدرسن : ٣٠٦
بديع الزمان الهمداني : ٤٣ ،
٧٥
بديع (المؤرخ الفارسي) : ١٥
ابن برد = بشار
ابن أبي بردة = بلال
ابن ابي بردة = هلال
ابو برزة : ١٣١ ، ١٣٢
بروقنسال (ليفي) : ٩٢
البرمكي = جعفر
البرمكي = أبو جعفر
البرمكي = محمد
البرمكي = يحيى
بروكلمان = كارل
برهان (أ) : ٢٦٤
يزرجمهر الاسلام = سهل
ابن هارون
البستاني : ١٨ ، ٤٢

١٤٢ ، ٩١
 بلاشير : ١٢٤ ، ٢١٧
 بلال بن ابي بردة : ١٦٩ ،
 ٣٣١
 البلجاء (الخارجية) : ٢٨٢ ،
 ٢٩٤
 البلخي = شقيق
 البلخي = أبو زيد
 البلخي = أبو القاسم
 البناني = ثابت
 بوخر : ٣٠٥ ، ٣٠٦
 دي بوهل : ٢٧٦ ، ٢٧٨
 البهلي = عمرو
 بهرام جور : ٧١
 أبو البيداء الرياحي : ١٩٢
 بيرييه : ٤١ ، ٢١٠ ، ٢١١ ،
 ٢٢١ ، ٢٩٦ ، ٣٣٤
 البيروني : ٣٩٨
 ابن بيض = حمزة
 البيهقي : ٤٣ ، ٦٥ ، ٧٤ ،
 ١٩٧ ، ٢٣٩

أبو بكر (الجرجاني) : ١٩
 أبو بكر الصديق : ٨٦ ،
 ١٥٩ ، ٢٦٧ ، ٢٦٨ ، ٢٦٩ ،
 ٢٧٠ ، ٢٧١ ، ٢٧٣ ، ٢٧٤
 أبو بكر العمي : ١٩
 أبو بكر الهذلي : ١٦١
 أبو بكرة : ١٣١
 ابن أبي بكرة = عبيد الله
 ابن أبي بكرة = مسلم
 بلاّت = شارل
 البلاذري : ٢٢ ، ٢٤ ، ٢٦ ،
 ٢٨ ، ٣٠ ، ٣١ ، ٣٢ ، ٣٣ ،
 ٣٤ ، ٣٧ ، ٣٨ ، ٣٩ ، ٤٠ ،
 ٤١ ، ٤٣ ، ٤٤ ، ٤٥ ، ٤٦ ،
 ٥٢ ، ٦٥ ، ٦٧ ، ٦٨ ، ٦٩ ،
 ٧٢ ، ٧٣ ، ٧٥ ، ٧٦ ، ٧٧ ،
 ١١٠ ، ٢١١ ، ٢١٩ ، ٢٢٢ ،
 ٢٦٣ ، ٢٧٧ ، ٢٩٣ ، ٢٩٤ ،
 ٢٩٦ ، ٣١٨ ، ٣١٩ ، ٣٣١ ،
 ٣٤٧ ، ٣٤٨
 بلاسيوس (آسين) : ١٨ ،

حرف التاء

التستري = سهل
 التوحيدي = أبو حيان

تبّع : ٢١٣
 تريتون : ٣٢٥

التميمي (ابراهيم) : ١٦١

حرف الشاء

٤٠٠ ، ٣٩١
أبو ثوبان : ٣٠٢
الثوري = سفيان
ثور بن يزيد (أبو الجاموس) :
١٩٢
ابن ثومة = ناهض

ثابت البتاني : ١٤٨ ، ١٤٩
ابن ثابت = زيد
الثعالبي = أبو منصور
ثعلب : ١٣٩
الثقفي = عثمان
الثقفي = يوسف
ثمامة بن الاشرس : ١١٨ ،

حرف الجيم

١٠١ ، ١٠٠ ، ٩٩ ، ٩٨ ، ٩٧
١٠٥ ، ١٠٤ ، ١٠٣ ، ١٠٢
١١٠ ، ١٠٩ ، ١٠٨ ، ١٠٧
١١٤ ، ١١٣ ، ١١٢ ، ١١١
١١٨ ، ١١٧ ، ١١٦ ، ١١٥
١٣٤ ، ١٢٩ ، ١٢٦ ، ١١٩
١٣٩ ، ١٣٨ ، ١٣٧ ، ١٣٦
١٤٣ ، ١٤٢ ، ١٤١ ، ١٤٠
١٤٧ ، ١٤٦ ، ١٤٥ ، ١٤٤
١٥٦ ، ١٥٥ ، ١٥٤ ، ١٥٣
١٦٢ ، ١٦١ ، ١٥٨ ، ١٥٧
١٦٦ ، ١٦٥ ، ١٦٤ ، ١٦٣

جابر أبو الشعثاء : ٣٠٠
جابر بن زيد : ١٣٣
ابن جابر = سليمان
الجاحظ : ١ ، ٢ ، ٤ ، ٥
١١ ، ١٠ ، ٩ ، ٨ ، ٧ ، ٦
١٦ ، ١٥ ، ١٤ ، ١٣ ، ١٢
٢١ ، ٢٠ ، ١٩ ، ١٨ ، ١٧
٤٣ ، ٤٢ ، ٤١ ، ٤٠ ، ٣٦
٧١ ، ٥٣ ، ٦١ ، ٤٩ ، ٤٦
٧٩ ، ٧٨ ، ٧٦ ، ٧٥ ، ٧٤
٩١ ، ٩٠ ، ٨٩ ، ٨٦ ، ٨٠
٩٦ ، ٩٥ ، ٩٤ ، ٩٣ ، ٩٢

٣٥٦ ، ٣٥٤ ، ٣٥٢ ، ٣٤٧
٣٦١ ، ٣٦٠ ، ٣٥٨ ، ٣٥٧
٣٦٧ ، ٣٦٤ ، ٣٦٣ ، ٣٦٢
٣٨٩ ، ٣٨٨ ، ٣٨٧ ، ٣٦٨
٣٩٥ ، ٣٩٤ ، ٣٩٣ ، ٣٩٠
٣٩٩ ، ٣٩٨ ، ٣٩٧ ، ٣٩٦
٤٠٣ ، ٤٠٢ ، ٤٠١ ، ٤٠٠
٤٠٤

الجارم = علي

الجارود (العبيدي) : ٦٥

ابن الجارود : ٧٨ ، ٨٣

ابن الجارود = المنذر

أبو الجاموس = ثور

ابن جاني (أسد) : ٣٢٦

جب : ١٩٩ ، ٢٠١

جبري = شفيق

ابن جبلة = حكيم

ابن جبلة = زيد

جرثومة العنزي : ٢١٣

الجرجاني = أبو بكر

الجرمي = صالح

جرير : ٢٠٧ ، ٢١٣ ، ٢٢٠

٢٢٢ ، ٢٢٣ ، ٢٢٤

ابن الجزري : ٩٥ ، ١٢٦

جعده بن درهم : ٣٠٨

١٧٠ ، ١٦٩ ، ١٦٨ ، ١٦٧
١٧٧ ، ١٧٣ ، ١٧٢ ، ١٧١
١٨١ ، ١٨٠ ، ١٧٩ ، ١٧٨
١٨٦ ، ١٨٥ ، ١٨٤ ، ١٨٣
١٩٠ ، ١٨٩ ، ١٨٨ ، ١٨٧
١٩٤ ، ١٩٣ ، ١٩٢ ، ١٩١
١٩٨ ، ١٩٧ ، ١٩٦ ، ١٩٥
٢٠٣ ، ٢٠٢ ، ٢٠١ ، ١٩٩
٢٠٨ ، ٢٠٦ ، ٢٠٥ ، ٢٠٤
٢٢٨ ، ٢٢٤ ، ٢١٩ ، ٢١٠
٢٣٣ ، ٢٣٢ ، ٢٣٠ ، ٢٢٩
٢٤٥ ، ٢٤٠ ، ٢٣٨ ، ٢٣٤
٢٥٥ ، ٢٥٢ ، ٢٥٠ ، ٢٤٦
٢٦٧ ، ٢٦٦ ، ٢٦٥ ، ٢٥٧
٢٧٩ ، ٢٧٣ ، ٢٧٢ ، ٢٧١
٢٩٤ ، ٢٩٠ ، ٢٨٢ ، ٢٨١
٣٠١ ، ٣٠٠ ، ٢٩٨ ، ٢٩٧
٣١٠ ، ٣٠٤ ، ٣٠٣ ، ٣٠٢
٣١٤ ، ٣١٣ ، ٣١٢ ، ٣١١
٣٢١ ، ٣٢٠ ، ٣١٩ ، ٣١٥
٣٢٦ ، ٣٢٥ ، ٣٢٣ ، ٣٢٢
٣٣٠ ، ٣٢٩ ، ٣٢٨ ، ٣٢٧
٣٣٤ ، ٣٣٣ ، ٣٣٢ ، ٣٣١
٣٤١ ، ٣٤٠ ، ٣٣٩ ، ٣٣٧
٣٤٦ ، ٣٤٥ ، ٣٤٤ ، ٣٤٣

ابن جنذب = سامرا
 ابن جنذب = مسلم
 ابن الجوزي : ١٧ ، ٩٠ ،
 ٩٢ ، ٩٤ ، ١٠١ ، ١١٣ ،
 ١٦٠ ، ٢٩٧ ، ٢٩٠ ، ٣٥٠ ،
 ٣٩٨
 ابن الجوزي = سبط
 جونبول ماتيس : ٣٤٧
 جويدي : ٣٠٧
 الجهجاه : ٣٦٠
 الجهشياري : ٨ ، ٢ ، ٢٥٢ ،
 ٣١٧ ، ٣١٨ ، ٢٢٥
 الجهضي = علي
 ابن الجهم = دعامة
 جهم بن خلف (ابو عثمان
 المازني) : ١١٢ ، ١٨٥ ، ١٩٣ ،
 جيلان بن مروان (أبو مروان) :
 ٣٠٢

جعفر البرمكي : ٢٣٩
 جعفر (ابن يحيى) : ٢٣٥
 جعفر بن جرفاس المنقري :
 ١٤٢
 جعفر بن محمد الصادق :
 ٢٨٩
 جعفر بن الحسن : ١٦١
 جعفر بن سليمان : ٣٤٤
 جعفر (س٠م) : ٧٥
 ابن جعفر (أيوب) : ٢٠٢
 أبو جعفر الباقر : ٢٨٣
 أبو جعفر البرمكي : ١٨٨
 أم جعفر البرمكية : ٢٣٢
 جفري : ١٢٣
 الجلودي = عبد العزيز
 الجماز = محمد بن عمرو
 جمين (أبو الحارث) : ١٠٢
 جنان (الجارية) : ٢٤٤ ،
 ٢٤٥

حرف الحاء

الحارث بن الحكم بن أبي
 العاص : ٣٨
 الحارث بن كلدة : ٣٢
 أبو الحارث = جمين

أبو حاتم السجستاني : ٩٥
 ١٢٦
 ابن الحاج : ١٦٠
 حاجي خليفة : ١٢٧

٣٠٠
 حذيفة بن عبد ققيم (القلمس) :
 ٩٣
 حرب بن جرفاس المنقري :
 ١٤٢
 أبو حرب : ١٦٧
 حرقوص بن زهير السعدي :
 ٨١ ، ٢٦٢ ، ٢٩١
 الحريري : ٧٥
 حزابة الوليد التميمي بن
 حنفية : ٢١٤ ، ٢١٥
 ابن حزم الاندلسي : ١ ، ٢٣ ،
 ٩٤ ، ٩٥ ، ٢١٢ ، ٢٦٢
 حسان النبطي : ٤١
 ابن حسّان = هشام
 ابن حسام : ١٠٣
 الحسن البصري : ١٢٣ ، ١٢٥ ،
 ١٢٨ ، ١٣٣ ، ١٣٥ ، ١٤٢ ،
 ١٤٣ ، ١٤٦ ، ١٤٧ ، ١٤٨ ،
 ١٤٩ ، ١٥٠ ، ١٥١ ، ١٥٢ ،
 ١٥٣ ، ١٥٤ ، ١٥٥ ، ١٥٧ ،
 ١٥٨ ، ١٦١ ، ١٦٢ ، ١٦٣ ،
 ١٦٤ ، ١٦٥ ، ١٨١
 الحسن بن الحسن البصري :
 ١٦١

ابن الحارث = نافع
 ابن حارثة = زيد
 حارثة بن بدر الغداني : ٣٢ ،
 ٤٥ ، ٢١٧ ، ٢١٩ ، ٢٢٠
 حازم بن حيان العبدي : ١٤٦
 الحافظ (أبو عبد الله) : ١٣٩
 حبيب أبو محمد : ١٤٢
 حبيبة العدوية : ١٥٨
 ابن حبيب = سفيان
 الحجاج بن محمد بن الاحور :
 ١٣٨
 الحجاج بن يوسف الثقفي :
 ٣١ ، ٤٦ ، ٦٥ ، ٦٩ ، ٧٢ ،
 ٧٨ ، ٨٥ ، ٨٨ ، ١٢٥ ، ١٣٣ ،
 ١٣٨ ، ١٧٦ ، ١٩٧ ، ٢٠٠ ،
 ٢١٠ ، ٢١١ ، ٢١٣ ، ٢١٤ ،
 ٢٢١ ، ٢٦١ ، ٢٩٥ ، ٢٩٦ ،
 ٣١٨ ، ٣٣٤
 الحجاج = محمد
 ابن الحجاج = شعبة
 ابن أبي الحديد : ٢٤ ، ٣٣ ،
 ٣٥ ، ٧٦ ، ٨١ ، ٨٢ ، ٩٥ ،
 ٩٩ ، ٢٠٨ ، ٢٦١ ، ٢٦٥ ،
 ٢٧٢ ، ٢٧٣ ، ٢٧٤ ، ٢٧٩ ،
 ٢٨٩ ، ٢٩٣ ، ٢٩٦ ، ٢٩٨

٣٨٨ ، ٣٦٠
 حسين بن الضحَّاك : ٢٣٠ ،
 ٢٣١ ، ٢٣٢ ، ٣٨٨
 حسين بن علي بن زفو : ٢٠
 الحسين بن علي بن أبي طالب :
 ٢٧٦ ، ٢٧٧ ، ٢٨٣ ، ٢٨٤ ،
 ٢٨٧ ، ٢٨٨
 ابن الحسين = عمران
 الحضرمي = يعقوب
 ابن الحضرمي : ٢٦٢
 حطَّان : ١٢٤
 حطَّان بن عبد الله الرقاشي :
 ١٢٣
 الحطيئة : ٢٠٩
 حفصة بنت أنس : ١٥٤
 حفصة أخت ابن سيرين :
 ١٥٨
 حفصة بنت ابن سيرين : ١٥٤
 الحفصي : ٣٥٢
 الحكم بن عبدل الأسيدي :
 ٢٢١
 الحكم بن قنبر : ٢٣٦
 ابن الحكم = هشام
 الحكيم الكندي (أبو الوليد) :
 ١٤٣

حسن السندويي : ١٨ ، ٢٠ ،
 ٩٠ ، ٩١ ، ٩٣ ، ٩٥ ، ٩٦ ،
 ٩٨ ، ٩٩ ، ١٠٠ ، ١٠١ ،
 ١٠٣ ، ١١٦ ، ٢٧١ ، ٣٤٢ ،
 ٣٤٧ ، ٣٩٨
 الحسن بن سهل : ٢٨٠
 الحسن بن علي بن أبي طالب :
 ٢٧٥ ، ٢٨٣ ، ٢٨٤ ، ٢٨٧ ،
 ٢٨٨
 الحسن بن علي العدوي :
 ١٣٨
 الحسن بن موسى النخعي :
 ٢٦٧
 أبو الحسن المدائني : ١٦٨ ،
 ١٧١ ، ١٧٣
 ابن الحسن ابراهيم بن عبد
 الله : ٨٦
 ابن الحسن = عبيد الله
 الحسن بن هانئ (أبو نواس) :
 ١١ ، ١٢ ، ٩٠ ، ٩١ ، ٩٢ ،
 ١٠٣ ، ١٨١ ، ٢١٩ ، ٢٢٦ ،
 ٢٢٨ ، ٢٣٠ ، ٢٣١ ، ٢٣٦ ،
 ٢٣٨ ، ٢٣٩ ، ٢٤٢ ، ٢٤٣ ،
 ٢٤٤ ، ٢٤٥ ، ٢٥٣ ، ٢٥٤ ،
 ٣٠٣ ، ٣٠٩ ، ٣١٠ ، ٣٢٠

١٣٤
 الحُمَيْدِي : ٢١
 ابن حميد الصيرفي = زبيدة
 الحميري = السيد
 ابن حنبل (الامام) : ١٣٦
 أبو حنيفة (الامام) : ١٣٧ ،
 ٤٠٢
 ابن حنين = صالح
 الحوفي = علي
 ابن حوقل : ٣٩ ، ٤٣ ، ٤٥ ،
 ٤٧ ، ٤٩ ، ١٥٧ ، ١٥٨ ،
 ٢٠٤
 حيَّان (أبو الأسود) : ١٤٣
 أبو حيَّان = هرم
 أبو حيَّان التوحيدي : ٢ ،
 ٣٨٨ ، ٢١

حكيم بن جبلة : ٨١ ، ٩٤
 حمَّاد بن زيد : ١٣٤ ، ٢٦٦
 حمَّاد بن سلامة المحدث :
 ٣٠٠
 حمَّاد بن سلمة : ١٣٤ ، ١٣٥ ،
 ١٣٨
 حمَّاد بن أبي سليمان : ١٥٠
 حمَّادة الصفرية : ٢٩٤
 الحمَّاني = أبو نخيلة
 حمدان بن أبان : ٢٣٧ ، ٢٥٣
 ابن حمدان (أبان) : ٢٥٤
 الحمراوي = محمد
 حمزة : ١٢٦ ، ٢٠٩ ، ٢٦٨
 حمزة بن بيض : ٢٢٢
 أبو حمزة = المختار
 حميد بن أبي حميد الطويل :

حرف الخاء

خالد بن طليق : ٣٣٧
 خالد بن يزيد : ٢٤١ ، ٣٢٠
 ابن خالد = سليم
 خالويه : ٧٥
 ابن خرداذبه : ٤٧ ، ٤٩
 الخرمي = بابك

الخاسر = سلم
 ابن خاقان = الفتح
 خالد بن عبد الله القسري :
 ٢٩ ، ٢٨٣ ، ٣٢٤
 خالد بن صفوان : ١٧٣ ، ٢٠٩ ،
 ٣٣٨

الخليل بن أحمد : ١٥٧ ،
١٧٦ ، ١٨٢ ، ١٨٤ ، ١٨٦ ،
١٨٧ ، ١٨٨ ، ١٩٥ ، ٢٣٣
خليل مردم : ١٠ ، ١٨
الخمسان : ٢٩٦
خنساء (جارية هشام المكفوف) :
٣٥٢
الخوارزمي : ٢٨٣
دي خوي : ٦٧ ، ٦٨ ، ٧١ ،
٧٢ ، ٧٤ ، ٧٦
الخيَّاط (صاحب كتاب
الاتصار) : ٣٠٣
خير الدين الزركلي : ٩١

الخزاعي = هاشم
خزعة الخارجية : ٢٩٤
الخطيب البغدادي : ١٨ ،
٩١ ، ٩٣ ، ٩٤ ، ٩٥ ، ٩٧ ،
٩٨ ، ١٠١ ، ١١٨ ، ١٣٨ ،
١٣٩ ، ١٦٧ ، ٢٢٨ ، ٢٥٢ ،
٣٥٤ ، ٣٩٨
الخلال = ابو سلمة
الخلال = أبو موسى
ابن خلدون : ١٧٦
خلف بن خليفة : ٢٢٨ ، ٤٠١
خلف اليزيدي : ٣٢١
ابن خلكان : ١٧ ، ١٨ ، ٩١ ،
٩٤ ، ١٠١

حرف الدال

٢٠
أبو داود الطيالسي : ١٣٤
ابن داود : ١٩
أبو داود = سليمان
ابن أبي داود = عبد الله
ابن درَّاج = عبد الله
أم الدرداء الكبرى : ١٥٤
أم الدرداء الصغرى : ١٥٤
الدستوائي = هشام

ابن أبي دؤاد : ٢٢٨ ، ٣٨٨ ،
٣٩٠ ، ٣٩٥ ، ٤٠٠
الداراني : ١٥٢
الدارمي = محمد بن ذؤيب
الدؤلي = ظالم
داود بن محمد الهاشمي : ١٩٥
داود بن أبي هند : ١٦٤
داود بن متمع : ١٩٤
داود بن الهيثم (أبو سعد) :

٢٩١ ، ٢٩٣ ، ٢٩٧
ابن دينار = مالك
الدينوري : ٢٣ ، ٣٧ ، ٨٢ ،
٢٧٥ ، ٢٧٦ ، ٢٨٥
ديولافوي : ٣٩ ، ٤٢

دعامة بن الجهم : ١٣٩
ابن أبي الدنيا : ١٩
دهشم (ابو العلاء) : ١٤٣
ديصان (صاحب الديصانية) :
٢٤٩
ديلافيدا : ٨١ ، ٩٩ ، ٢٧٦ ،

حرف الذال

ابن أبي الذئبال (المحدث) :
٢٢٩

ذو الثرمة = غيلان

حرف الراء

ابن أبي رباح : ١٦٩
ابن رباح : ١٩
أبو ربوبة الزنجي : ١٧٨
ريبب بذل (المغنية) : ٣٥١
الربيع بن حبيب : ٣٠٠
ربيعة البصري : ١٩٣
ابن الربيع = هيثم
أبو الرجاء العطاردي : ١٢٣
ابن رسته : ٣١ ، ٤٠ ، ٤٥ ،
٣٢٤ ، ٤٧
الرسبي = القاسم
الرشك = يزيد

رؤبة بن العجاج : ٢٢٤ ،
٢٣٥ ، ٢٣٦
رابعة العدوية : ١٥٥ ، ١٥٦ ،
١٥٨ ، ٢٤٥ ، ٢٨٢
رابعة القيسية : ١٥٤
رادويه : ٢٨٢
الراضي (الخليفة) : ٢٣٣
الراعي (الشاعر) : ٢٢٠ ،
٢٢٢
رايتماير : ٢٣ ، ٣٣٠
رباح (شيرزنجي) : ٧٨
رباح القيسي : ١٥٢ ، ١٥٥

الرقاشي = يزيد
روح بن عبادة القيسي : ١٣٤
روح بن عبد المنعم : ١٢٦
الرياحي = أبو العالية
الرياشي = محمد بن يسير
ريتر : ٢٩
ريكاندورف : ٣٤٢

الرشيد = هارون
الرفاعي (احمد فريد) :
٢٣٨ ، ٢٥٢ ، ٢٥٧ ، ٢٧١ ،
٣٥٣
رقّاش : ٢٥٢
الرقاشي = حطّان
الرقاشي = الفضل

حرف الزاي

٢٠٤
ابن زهير = حرقوص
ابن الزيّات = محمد بن عبد
الملك
زياد بن عبيد الله : ٢١٧
زياد بن أبيه : ٢٨ ، ٣١ ، ٣٢ ،
٣٤ ، ٣٩ ، ٤٤ ، ٤٦ ، ٦٥ ،
٦٦ ، ٨٣ ، ١٣٢ ، ١٩٧ ،
٢٠٩ ، ٢٢١ ، ٣١٧ ، ٣٢٥
زياد بن معاوية : ٢٩٦
زياد بن عمرو العتكي : ٢٧٧
زياد مولى عياش : ١٤٣
ابن زياد = عبّاد
ابن زياد = عبيد الله
الزيادي : ١٢٢

زبيدة بن حميد الصيرفي :
٣٢١
الزيبيدي : ٩٤ ، ١٣٩
الزبير بن العوّام : ٧٧ ، ١٣٢ ،
١٥٧ ، ٢٦١ ، ٢٩٠
ابن الزبير = طلحة
ابن الزبير = عبد الله
ابن الزبير = مصعب
زترستين : ٢٤ ، ٨٥ ، ٢٧٦ ،
٢٨٠ ، ٢٨٩ ، ٣٠١
الزرقاء = سلامة
الزركلي = خير الدين
الزطي = أبو سالمة
ابن زفر = حسين بن علي
زكي مبارك : ١٤٣ ، ١٥٨ ،

ابن زيد = جابر أبو الشعثاء
ابن زيد = حماد
ابن زيد = عبد الواحد
ابن زيد = عدي
ابن زيد = محمد بن محمد
أبو زيد الانصاري : ١١٧ ،
١٣٥ ، ١٨٣ ، ١٨٨ ، ١٩٢ ،
أبو زيد البلخي : ٢٠ ، ١٠٠ ،
أبو زيد الراجز : ٢٣٦

زيد بن ثابت : ١٢٩ ، ١٣٩
زيد بن حارثه : ٢٦٧
زيد بن جبلة : ٢٥٧
زيد بن علي : ٢٧٨
زيد بن كثوة : ١٨٠
زيد بن موسى بن جعفر
العلوي : ٢٨٠ ، ٢٨١
زيد بن موسى (زيد النار) :
٢٨٠

حرف السين

السجستاني = سهل
السختياني (أيوب) : ١٤٨ ،
١٤٩ ، ١٥٨
السدراتي الورغلاني =
يوسف
السدوسي = قتادة
السدوسي = سويد
أبو سرايا : ٢٨٠
ابن سرايون : ٤٣ ، ٤٨
ابن سريج (المغني) : ٤٠٢
ابن سريج (الاسود) : ١٦٠
السري بن عبدويه : ١١٨ ،
١٣٧

الساسبي = محمد
دي ساسبي (سلفستر) :
٢٨٣
ابن سالم : ١٥٨
أبو سالمه (الزطي) : ٧٧
السالمي = عبد بن حميد
سامرا بن جنذب : ١٣١ ،
١٣٢
ابن سامرا = عبد الرحمن
السيخي = فرقد
سبط ابن الجوزي : ١٧
ستروسمان : ٢٧٨ ، ٢٩٠
السجستاني = أبو حاتم

سلامة الطويل (أبو المنذر) :

١٢٦

سلامة الزرقاء : ٣٥١

ابن سلام : ١٩٤ ، ٢٢١ ،

سلم الخاسر : ٢٢٨ ، ٢٣٢ ،

٤٠١

سلمة بن عياش : ٢٣٣

ابن سلمة = حماد

أبو سلمة الخلال : ٨٦

ابن سلمة = عبد الله

سليمان بن علي : ٣١ ، ٤٥ ،

٦٦ ، ٨٦ ، ٢٣٣ ، ٢٣٦ ،

٣٥١ ، ٣٥٠

سليمان بن جابر : ٣٨ ، ١٥٠

سليمان بن الأشعث (أبو

داود) : ١٩ ، ١٢٣ ، ١٢٤ ،

سليمان بن عبد الملك : ٣١

سليم بن خالد : ٢٣٤

ابن سليمان (اسحاق) : ٢٠٢

ابن سليمان = جعفر

ابن أبي سليمان = حماد

ابن سليمان = عبد الواحد

ابن سليمان = عيسى

ابن سليمان = محمد

سماك بن مخزومة : ٢٦٥

سعد بن أبي وقاص : ٢٤

سعيد بن بشير : ١٢٨

سعيد بن الحسن البصري :

١٦١

سعيد بن عباد : ٢٤٢

سعيد بن أبي عروبه : ١٣٤ ،

١٣٥ ، ١٣٦

سعيد بن مسعدة (الاخفش) : ٧

ابن سعد : ٢٣ ، ٣٨ ، ٤٣ ،

٧١ ، ١٣٠ ، ١٣٢ ، ١٣٤ ،

١٤٥ ، ١٤٦ ، ١٤٩ ، ١٥٠ ،

١٦٤ ، ٢٦٦ ، ٣٢٨ ، ٣٣٧ ،

ابو سعد البصري : ٢٠

ابن سعيد = عثمان

أبو سعيد المدائني : ٣٣٠

السفاح (الخليفة) : ٣١ ،

٨٦ ، ٢٧٨ ، ٢٨٥ ، ٣٣٨ ،

سفيان الثوري : ١٣٤ ،

١٣٥ ، ١٥٥ ، ١٥٨ ،

سفيان بن حبيب : ١٦٢

سفيان بن معاوية : ٨٦

ابن أبي سفيان = معاوية

ابن أبي سفيان = زياد

سلامة (ابراهيم) : ١٠٤ ،

١١٢

سهل التستري : ١٥٣ ، ١٥٨ ،
سهل بن محمد السجستاني :
١١٢
سهل بن هارون : ٣ ، ١١ ،
٢٠٥ ، ٣١١ ، ٣٨٨ ، ٤٠٠
ابن سهل = الفضل
ابن سهل = الحسن
سهية بنت عمير : ١٥٤
ابن سيار = موسى
سيويه : ١٧٦ ، ١٨٥ ، ١٨٦ ،
٤٠١
السيد الحميري : ٢٠٩ ،
٢٢٨ ، ٢٨٥ ، ٢٨٦ ، ٢٨٧ ،
٢٨٩ ، ٤٠٠
السيد ندوي : ٤٨ ، ٧٥
السيرافي : ٣٥١
ابن سيرين = محمد
سيف الاسدي التميمي بن
عمرو : ٢٢
السيوطي : ١ ، ١٩ ، ٢٠ ،
٩٤ ، ١٨٣ ، ١٨٥ ، ١٩٣ ،
١٩٤ ، ٣٥٢ ، ٣٩٨

السمعاني : ١٧ ، ١٩ ، ٩٤ ،
١٣٧
ابن أبي السمع = مالك
سميث : ١٥٥
أبو سمير : ٣٠٢
السندوبي = حسن
السندي (ابراهيم) : ٧٥
السندي : ٢٠٢
ابن السندي (ابراهيم بن
شاهق) : ٤٠٠
سوار بن عبد الله : ١٦٩ ،
٢٥٣ ، ٢٨٥ ، ٣٥٩
سوار بن عبد الله (القاضي) :
١٣٤
ابن سوار (صاحب مكتبة
بغداد) : ١١٤
ابن سوار = عبد الله
أبو سوار الغنوي : ١٩٢
سوفاجيه : ٢٨ ، ٤٨ ، ٤٩
سويد بن منجوف السدوسي :
١٩٧

حرف الشين

شارية المغنية : ٣٥٢

الشادكوني : ١١٢

شارل بلات : ٤٠٤

شقيق جبيري: ١٠ ، ١٨٦ ، ٩١٦ ،
١١٦ ، ١١٥ ، ٩٢
شقيق البلخي : ١٥٥
شليغشون : ٨١
أبو شمّر : ١٨٨
أبو الشمقمق : ٢٤١
ابن شمیل = التّضّر
ابن شنب = محمد
شوارذ : ٦٥
ابن شوذب : ٢٩
شوقان : ١٠٧
الشهباء بنت معاذة بنت عبد
الله العدوية : ١٥٤
بنت شهدة = عاتكة
الشهرستاني : ٢٦١ ، ٢٨٣ ،
٢٨٤ ، ٢٨٥ ، ٢٨٩ ، ٢٩٠ ،
٢٩٥ ، ٢٩٦ ، ٢٩٧ ، ٣٠٢ ،
٣٠٣
الشيبياني = أبو عمرو
ابن شيبة = شبيب
ابن شيبة العلوي : ١٣٩
شيطان الطاق = محمد بن
النعمان

ابن شبة = عمر
أبو شبل = عاصم
شبيب الخارجي : ٨٣
شبيب بن شيبة : ١٧٣
شبيب بن يزيد الشيباني :
٣٠١
ابن أبي شبيب = محمد
أم شبيب العبدية : ١٥٤
شبيب بن عروة الضبعي : ١٩٣
ابن الشخير = مطرف
ابن شدقم : ٢١٦
ابن شراعة = احمد بن محمد
الشريشي : ١٠٧ ، ١٥٦ ،
٣٢٠
ابن شرية = عبيد
أبو الشعثاء = جابر بن زيد
شعبة بن القلمع : ١٩٨
شعبة : ١٦٢
شعبة بن الحجاج : ١٢٨ ،
١٣٤
الشعبي : ١٢٠
ابن شعبة = المغيرة
أبو شعيب القلائل : ٣٠٣

حرف الصاد

٣٠٨ ، ٣٠٧

صادقي : ٧٣ ، ٣٠٥ ، ٣٠٦ ،

الصفدي : ١٨ ، ٩١ ، ٢٥١ ،

٢٨٤

ابن أبي صفرة = المهلب

ابن صفوان = خالد

صفوان = الانصاري

صفوان بن محرز : ١٤٢ ،

١٤٥

صقلاب : ١٠٥

صلة بن أشيم : ١٤٢ ، ١٤٥ ،

١٥٤

ابن صوحان = صعصعة

الصوفي = أبو كعب

الصولي = محمد بن يحيى

الصولي (ابراهيم بن العباس) :

٣٨٨ ، ٣٩٠ ، ٣٩٦

أبو الصهباء بن اشيم العلوي :

١٤٥

الصيمري = أبو العننيس

صالح بن عبد الرحمن : ٣١ ،

٣١٨

صالح بن عبد القدوس : ٢٤٥

صالح (صاحب المصلى) :

٢٠٢

صالح بن اسحاق الجرمي

(أبو عمر) : ١٨٥

صالح بن حنين : ١٠٢

ابن صالح = عبد الملك

صالح قبة : ٣٠٣

صالح المري : ١٤٢ ، ١٥٨ ،

١٦٢

صالح بن مسرح : ٣٠١

صخيرة بنت جعفر : ١٥٤

ابن صدقة = أحمد

الصدوف : ٢٨٢

الاصطخري : ٢٩ ، ٣٩ ، ٤٢ ،

٤٣ ، ٤٥ ، ٤٩

صعصعة بن صوحان : ١٤٤

حرف الضاد

الضبي = المنجاب بن راشد

الضبي = غرار

الضبيعي = شبيل

الضبي = غيلان

ضرار بن حسين الضبي : ٢٦
الضرير = أبو العباس

الضحاك بن قيس : ٣٠١
ابن الضحاك = حسين

حرف الطاء

ابن طرحان = المؤتمر بن
سليمان
ابن الطفيل = مدعور
ابن الطقطقي : ٢٣ ، ٨٢ ،
١٥٧
طلحة بن الزبير : ٧٧ ، ٨١ ،
١٣٢ ، ٢٦١ ، ٢٩٠ ، ٢٩٥
طلحة بن عبيد الله : ١٥٧
طلس = اسعد
أم طلق : ١٥٦
ابن طليق = خالد
الطويل = حميد
طه الحاجري : ٤٣ ، ٤٤ ،
٢٣٩ ، ٣٣٠ ، ٣٦٠
طه حسين : ٢٢٧ ، ٢٥٤
الطيالسي = أبو داود

طالب الحق = عبد الله بن
يحيى
أبو طالب المكي : ١٥٦ ، ١٦٠
ابن أبي طالب = علي
ظاهر بن عاشور : ٢٥١
ابن طباطبا = محمد بن
ابراهيم
الطبري : ١٩ ، ٢٢ ، ٢٦ ،
٢٧ ، ٢٨ ، ٢٩ ، ٣٠ ، ٣٥ ،
٥٠ ، ٥٢ ، ٦٥ ، ٦٦ ، ٧٢ ،
٧٣ ، ٧٧ ، ٨٠ ، ٨١ ، ٨٢ ،
٨٦ ، ١٤٤ ، ٢١٩ ، ٢٣٨ ،
٢٦١ ، ٢٦٣ ، ٢٧٥ ، ٢٧٦ ،
٢٧٧ ، ٢٧٨ ، ٢٧٩ ، ٢٨٠ ،
٢٨٣ ، ٢٩١ ، ٢٩٣ ، ٢٩٦ ،
٢٩٨ ، ٣٠٠ ، ٣٠١ ، ٣٠٣ ،
٣٠٨ ، ٣١٧

حرف الظاء

١٣٢ ، ٢٠٨ ، ٢٠٩ ، ٢١٧

ظالم بن عمرو بن جندل (أبو
الاسود الدؤلي) : ٣٤ ،

حرف العين

ابن عباد = القباع
 ابن عباد = سعيد
 العباس بن الاحنف : ١٩٠
 العباس بن عبد المطلب : ٢٠٩ ،
 ٢٦٨
 العباس بن مرداس : ١٣٢
 العباس بن المأمون : ٢٣٠
 العباس بن محمد : ٢٠٢
 العباس بن موسى : ٢٠٢
 عباسة (الجارية) : ٢٤٢
 ابن العباس = محمد بن علي
 ابن عباس = عبد الله
 أبو العباس الضير : ١٦٢
 ابن العباس = محمد
 عبد الله بن عباس : ١٢٣ ،
 ١٢٨ ، ١٣١ ، ٢١٢ ، ٢٩٥ ،
 ٣٠٠
 عبد الله بن الزبير : ٦٥ ، ٨٣ ،
 ٢٠٩ ، ٢٦١ ، ٢٩٥ ، ٢٧٦ ،
 ٢٧٧
 عبد الله بن المقفع : ٣ ، ١١٥ ،
 ١٩٥ ، ٢٠٤ ، ٢٠٥ ، ٢٠٦ ،
 ٣١٢ ، ٣٠٧

السيدة عائشة : ٨١ ، ٨٢ ،
 ١٤٤ ، ١٥٤ ، ١٧٠ ، ٢٠٨ ،
 ٢٥٩ ، ٢٦٠ ، ٢٦١ ، ٢٦٢ ،
 ٢٩٥ ، ٢٩٠
 عاتكة بنت شهدة : ٣٥١
 العارضي = محمود بن عزيز
 ابن عاشور = طاهر
 عاصم : ١٢٦
 عاصم بن وهب (أبو شيل) :
 ٣٥٢
 أبو عاصم النبيل : ١٣٤
 ابن أبي العاص = الحارث بن
 الحكم
 ابن أبي العاص = عبد الله بن
 عثمان
 أبو العالية الرياحي : ١٢٨ ،
 ١٣٣ ، ٣٢٨
 عامر بن عبد الله (ابن عبد
 القيس) : ٨٠ ، ١٤٢
 عامر بن قيس : ١٤٢ ، ١٤٥
 ابن عامر : ١٤٤
 ابن عامر = عبد الله
 عباد بن زياد : ٢١٢

٢٣٠
 عبد الله بن سليمان = ابن
 الاشعث
 عبد الله بن عبد الحميد (أبو
 شاكر) : ٢٥٣
 عبد الله بن عمر بن عبد
 العزيز : ٤٥ ، ٣٠١
 عبد الله بن دراج : ٤٠
 عبد الله بن سوار : ٣٣٧
 عبد الله بن سلمى : ١٦١
 ابن عبد الله = محمد النفس
 الزكية
 أبو معد عبدان النحوي : ٢٠
 عبد الحميد الكاتب : ٢٠٤ ،
 ٢٠٥ ، ٢٠٦
 عبد السلام هارون : ٨٧ ،
 ٢٦٦
 عبد الرحمن بن محمد الكاتب :
 ٢١
 عبد الصمد بن المعتزل : ٢٢٩
 ٢٣٦ ، ٢٣٧
 عبد الملك بن مروان : ٢١١ ،
 ٢٢٥
 عبد الكريم بن أبي العوجاء :
 ٣٠٨

عبد الله بن عامر : ٣٧ ، ٣٨ ،
 ٤٥ ، ٤٦ ، ٧١ ، ٧٧ ، ٨١ ،
 ١٩٧ ، ٢٠٩ ، ٢١٢
 عبد الله بن كريز (ابن عامر) :
 ٤٤
 عبد الله بن يحيى : ٣٠٠
 عبد الله بن جعفر (الوكيل) :
 ٢١
 عبد الله المزني : ١٣٢
 عبد الله القسري : ٣٠٨
 عبد الله بن ملجم : ٢٩٥
 عبد الله بن مغفل : ١٢٠ ،
 ١٣٢
 عبد الله بن عون بن اربطبان :
 ٣٣٧ ، ٣٣٦
 عبد الله بن عطية : ٢٢٢
 عبد الله بن عرادة : ١٦١
 عبد الله بن عثمان (ابن أبي
 العاص) : ٣٨ ، ١٢٠
 أبو بكر عبد الله بن أبي داود :
 ١٣٨ ، ١٣٩
 ابن عبد الله = سوّار
 عبد الله بن عمر : ١٦١
 عبد الله بن عمير الليثي : ١٦١
 عبد الله (ابن الامين العباسي) :

ابن عبد الملك = يزيد
أبو عبد الرحمن (الملقب بأبي
عدنان) : ١٩٢
ابن عبدل = الحكم
ابن عبد المنعم = روح
ابن عبدة = بجالة
ابن عبد الحميد = مالك
ابن عبد الهادي = يوسف
ابن عبدويه = السري
ابن عبد الملك = سليمان
ابن عبد الملك = هشام
ابن عبد القدوس = صالح
أبو العَبْر الهاشمي : ٤٠٣
ابن عبيس = مسلم
عبيد الله بن زياد : ٦٩ ، ٧٠ ،
٢١٢ ، ٢١٧ ، ٢٧٦ ، ٢٩٤ ،
٢٩٥ ، ٣٣٣
عبيد الله بن أبي بكر : ٤٣
ابن عبيد الله = زياد
عبيد الله بن الحسين : ١٦٩
عبيد الله بن يحيى : ٣٩٦
ابن عبيد = يونس
ابن عبيد = عمرو

عبد الوهاب بن عطاء العجلي :
١٣٦
العبيدي = حازم بن حيان
ابن عبد الرحمن = صالح
عبد العزيز الجلودي : ١٧٣
عبد الصمد بن يزيد الرقاشي :
١٦٣ ، ١٦٤
عبد الأعلى (القاص) : ١٦٦
عبد الرحمن بن أبي بكر :
٢٧١
عبد الله بن حميد السالمي :
٣٠١
عبد الرحمن بن سامرا : ١٣١
عبد النور (كاتب ابراهيم بن
عبد الله أخو النفس الزكية) :
٢٧٩
عبد الملك بن صالح : ٢٠٢
عبد الواحد بن يزيد : ١٤٣ ،
١٤٨ ، ١٥٢
عبد الواحد بن زيد : ١٥٥
عبد الواحد بن سليمان : ٣٠١
عبدة (جليسة بشار بن برد) :
٣٥٩
ابن عبد الملك الزيات =
محمد

العجاج : ٢٢٤ ، ٢٢٥
 عجاجة (المخنس) : ٣٥١
 عجردة العميَّة : ١٥٦
 العجلي (الاغلب بن جشم) :
 ٢٢٤
 العجلي = مؤرق
 العجلي = عبد الوهاب
 العجلي = أبو منصور
 عجيف بن عنيسة : ٧٤
 أبوعدنان = أبو عبدالرحمن
 العدوي = الحسن بن علي
 العدوية = رابعة
 عدي بن زيد : ٢١٨ ، ٢٣٨
 ابن عدي = الهيثم
 أبو عروبة = سعيد
 عروة = ابن أذينة
 عروة (أخو مرداس بن أديثة) :
 ٢٩٥
 عريب (المغنية) : ٣٥١ ،
 ٣٥٢
 ابن عساكر : ١٧ ، ٢٠ ، ٩١ ،
 ٩٢ ، ٩٣ ، ٩٥ ، ٩٨ ، ١٣٧ ،
 ١٣٨ ، ١٣٩ ، ١٦٧
 العسقلاني (ابن حجر) :
 ١٨ ، ٢٠ ، ٩٢ ، ١١٧ ، ١٣٧ ،

أبو عبيدة = معمر بن المثنى
 أبو عبيدة بن الجراح : ٢٢ ،
 ٥٤
 عبيدة بنت أبي كلاب : ١٥٦
 عبيد بن شريفة : ١٩٧
 العتابي : ٣٠٣
 أبو العتاهية : ٢٢٨ ، ٢٣٣ ،
 ٢٤٥ ، ٤٠٠
 عتبة بن أبان الغلام : ١٥٨
 عتبة بن غزوان : ٢٤ ، ٢٥ ،
 ٢٧ ، ٣٠ ، ٣١ ، ١٢٠ ، ١٧٠
 ابن عتبة = الوليد
 العتكي = زياد بن عمرو
 العتكي = مسعود بن عمر
 عثمان بن حنيف الانصاري :
 ٧٧
 عثمان بن سعيد : ١٦١
 عثمان بن أبي العاص الثقفي :
 ٣٧
 عثمان بن عفان (الخليفة) :
 ٣٧ ، ٣٨ ، ٤٤ ، ٨٠ ، ١٢١ ،
 ١٢٣ ، ١٢٤ ، ١٣٢ ، ١٤٤ ،
 ١٥٩ ، ٢٠٠ ، ٢٠٨ ، ٢٦٤ ،
 ٢٦٥ ، ٢٦٧ ، ٢٧٣ ، ٢٧٥ ،
 ٢٩٥ ، ٢٩٨

٢٦٢ ، ٢٦٤ ، ٢٦٥ ، ٢٦٦ ،
 عمر بن الخطاب : ١٦ ، ٢٤ ،
 ٣٠ ، ٣٧ ، ٣٨ ، ٤٣ ، ٤٥ ،
 ٢٦٧ ، ٢٦٨ ، ٢٦٩ ، ٢٧٠ ،
 ٢٨٣ ، ٢٨٤ ، ٢٩١ ، ٢٩٥ ،
 ٢٩٨
 علي بن القاسم الحوفي : ١٩
 علي بن المدني : ١٣٦
 علي بن نصر الجهضمي : ١٨٥
 علي بن هيثم : ١١٨
 ابن علية = اسماعيل ابن
 ابراهيم بن مقسم
 أبو علي = القالي
 ابن علي = زيد
 ابن علي = محمد
 عمارة بن عقيل : ٢٣٤ ، ٢٣٥
 عمارة (زوج حبيب الفارسي) :
 ١٥٦
 عمارة بنت عبد الرحمن الثقفي :
 ٢٥٣
 العماني : ٢٢٤
 عمران بن حطان : ٢١٠ ،
 ٢١١ ، ٢٤٦
 عمران بن الحسين : ٣٧ ،
 ١٣٢ ، ١٥٨
 ابن عمران = يونس

١٣٨ ، ١٤٠
 العسكري (صاحب الصناعتين)
 ٢٣٨
 ابن عطاء = واصل
 العطار = مرحوم
 العطاردي = أبو الرجاز
 ابن عطية = عبد الله
 ابن عفان = عثمان
 عقبة (الراز) : ٢٢٥
 عقبة بن مسلم الازدي : ٥٥ ،
 ٢٨٥ ، ٢٨٦
 ابن عقيل = عمارة
 ابن عقيل = مسلم
 عكاشة بن عبد الصمد العمي :
 ٢٤٠
 ابن العلاء = أبو عمرو
 أبو العلاء = دهثم
 العلاف = أبو هذيل
 أبو علقمة (النحوي) : ١٧٧
 علي الاسواري : ٦٩
 علي الجارم : ٣٤٢
 علي بن أبي طالب : ٢٧ ، ٧٧ ،
 ٨١ ، ٨٢ ، ٨٥ ، ١٢٢ ، ١٢٣ ،
 ١٣٢ ، ١٥٤ ، ١٦٠ ، ١٧٠ ،
 ٢٠٨ ، ٢٠٩ ، ٢١٠ ، ٢٥١ ،
 ٢٥٢ ، ٢٥٩ ، ٢٦٠ ، ٢٦١ ،

العمري = محمد بن عبد الله
 ابن العميد : ١٠٠
 العمي = أبو بكر
 العمي = عكاشة
 بنت عمير = سهية
 أبو العنيس الصيمري : ٢٠ ،
 ٤٠٣
 ابن عنبسة = عجيف
 عنزة العبسي : ٢١٧
 العنزي = جرثومة
 العوامري = احمد
 ابن العوام = الزبير
 أبو عوانة : ١٣٤
 أبو عوانة (المحدث) : ٣٠٠
 ابن أبي العوجاء = عبد
 الكريم
 ابن عون بن اربطان = عبد الله
 ابن عياش = سلمة
 ابن أبي عياش (أبان) : ١٦٤
 عيسى الخطي : ٢١١
 عيسى بن سليمان : ٢٣٧ ،
 ٢٤١
 عيسى بن عمر الثقفي : ١٨٤
 ابن عيسى = اسحاق

١٣٢ ، ١٢٠ ، ١٨٦ ، ٧٠ ، ٥٤ ،
 ٢٩٨ ، ٢٥٧ ، ١٣٩
 عمر بن عبد العزيز : ٢٩٩
 عمر بن لجأ : ٢٢٤
 ابن عمر = سيف الاسدي
 عمر بن شبة : ٣٢ ، ٣٩ ،
 ٢٠٣
 ابن عمر الثقفي = عيسى
 أبو عمرو الشيباني : ١٩١
 عمرو بن فائد : ١٦١
 عمرو بن عامر البهذلي : ١٩٣
 أبو عمرو بن العلاء : ١٢٥ ،
 ١٢٦ ، ١٧٢ ، ١٨٥ ، ٢٢٢ ،
 ٢٢٤ ، ٣١١
 عمرو بن قلع الكناني (أبو
 القلمس) : ٩٣
 عمرو بن عبيد : ١٦٤ ، ٤٠١
 عمرو بن عبيد (أبو عثمان) :
 ٢٧٣
 عمرو بن بحر = الجاحظ
 عمرو بن كركرة (أبو مالك) :
 ١٩٠ ، ١٩٢
 ابن عمرو = مسعود
 عمرة بنت قيس العدوية : ١٥٤

ابن أبي عيينة : ٢٢٨ ، ٤٠١
عيينة بن مرداس : ٢١٢
عيينة بن المنجاب : ٢٤١

عيسى بن موسى (قائد
المنصور) : ٢٧٩
أبو عيسى الوراق : ٢٦٧
أبو العيناء : ١٩ ، ٢١ ، ١٣٩ ،
٣٢٤ ، ٣٥٢ ، ٣٩٥

حرف الفين

الغنوي = أبو سوار
غولدزهر : ٥١ ، ٦٧ ، ٢٠٠ ،
٢٠١ ، ٢٠٥ ، ٢٦٦ ، ٣١٢
غيلان بن جرشه الضبي : ٤٥ ،
١٩٧
غيلان (ذو الرمة) : ٢٠٧ ،
٢٢٠ ، ٢٢٢ ، ٢٢٣ ، ٢٢٤ ،
٢٣٤
ابن غيلان = المعذل

غارية بن قدامة : ٢٦٢
غبريللي : ٢٠٥ ، ٣١٢
العداني = حارثة
الغريض (المغني) : ٤٠٢
غزالة الحرورية : ٢٩٤
الغزالة : ١٥٦
ابن غزوان = عتبة
الغزولي : ٩١ ، ٢٣٥ ، ٣٤٤ ،
٣٤٨

حرف الفاء

ابن أبي فاطمة = فلان
الفتح بن خاقان : ١١٤ ،
٣٩٧ ، ٣٩٦
ابن الفجاءة = قطري
أبو الفداء : ٣٥ ، ٦٦ ، ٨١ ،
٩١

فاجدا : ٢٤٥ ، ٢٤٦ ، ٢٥١ ،
٢٥٢ ، ٣٠٤ ، ٣٠٨ ، ٣٤٧
فارمر : ١٩ ، ٣٤٩
فان فلوتن : ٨ ، ٧٠ ، ٨٥ ،
٩٦ ، ٢٥٧ ، ٢٧١ ، ٣١٦
فاطمة بنت عمر : ٢٤١

٣٥٢
 الفضل بن عيسى ابن أخ يزيد
 الرقاشي : ١٦٣ ، ١٦٤
 الفضل بن قدامة (أبو النجم)
 ٢٢٤
 ابن الفقيه : ٩ ، ٢٥ ، ٢٦ ،
 ٢٩ ، ٣٠ ، ٣٣ ، ٣٤ ، ٣٩ ،
 ٤٥ ، ٤٧ ، ٦٥ ، ٦٦ ، ١٥٧ ،
 ٢٥٨ ، ٣١٨ ، ٣٣١ ، ٣٣٥ ،
 ٣٤٥
 فلان بن أبي فاطمة : ٣٨
 فنسك : ٢٥ ، ٨١ ، ١٨٥ ،
 ١٨٦
 فنكل : ١١٦ ، ٣٢٥
 فور : ١٧٦ ، ١٨٦
 فولتير : ٥

ابن فدكي = مسعر
 فرّان : ٧٦
 ابن الفرّج = الهذيل العجلي
 الفرزدق : ٤٢ ، ٦٥ ، ٢٠٧ ،
 ٢١٣ ، ٢٢٠ ، ٢٢١ ، ٢٢٢ ،
 ٢٢٣
 فرقد السبخي : ١٤٨ ، ١٥٠
 فرنكل : ٦٥
 فزارة (جد الجاحظ) : ٩٣ ،
 ٩٤
 ابن فسوة = عيينة بن مرداس
 الفضل بن سهل : ٢٨٠
 الفضل بن عبد الصمد
 الرقاشي : ٢٣٨ ، ٢٣٩ ، ٣٠٣ ،
 الفضل بن عبد الملك (أبو
 النصير) : ٣٥٣
 فضل العبديّة (الشاعرة) :

حرف القاف

أبو القاسم البلخي : ٢٠
 القاضي = اسماعيل بن اسحق
 القاضي = بكار بن عبد الله
 القاضي = سوار
 القاضي = أبو يوسف
 يعقوب بن ابراهيم

القالي أبو علي : ٢١ ، ٢١٦ ،
 ٢٣٣ ، ٢٣٩ ، ٣١٩ ، ٣٤٠
 القاسم الرسي : ٢٩٠
 القاسم بن يحيى = أبو
 العباس الضرير
 ابن القاسم = محمد

القطامي : ٢٩٤
القطان = يحيى بن سعيد
قطرب = محمد بن المستنير
ابن قطلوبغا : ١٣٧
قطري بن الفجاءة : ٢٦٢ ،
٢٩٧
أبو قلابة : ١٥٤
ابن قلادة = نافع بن الحارث
القلال = أبو شعيب
ابن القلمع = شعبة
القلمس = حذيفة
أبو القلمس = عمرو بن قلع
ابن قنبر = الحكم
ابن قيس (الاحنف) : ٤٤ ،
٦٦ ، ١٣٢ ، ١٩٧ ، ٢١٧ ،
٢٥٧ ، ٢٧٧ ، ٢٩١ ،
٣٦٥
القيسي = رباح بن عمرو
القيسي = روح بن عبادة
ابن قيس = الضحاك

القباع بن عباد : ٢٧٧
قُبَع : ٢١٣
قتادة بن دعامة السدوسي :
١٢٥ ، ١٣٣ ، ١٣٥ ، ٣٠٠
قتادة : ١٦٢ ، ٤٠٢
ابن قتيبة : ٢٩ ، ٣٥ ، ٤٤ ،
٦٥ ، ٧٧ ، ٨٦ ، ١١٣ ، ١٤٤ ،
١٥٠ ، ١٨٠ ، ٢٠٦ ، ٢١٢ ،
٢١٣ ، ٢١٤ ، ٢١٦ ، ٢٢٠ ،
٢٢٣ ، ٢٢٤ ، ٢٣٤ ، ٢٣٥ ،
٢٣٨ ، ٢٣٩ ، ٢٤٠ ، ٢٤١ ،
٢٥٤ ، ٢٨٣ ، ٣١١ ، ٣٢٠ ،
٣٢٤ ، ٣٣٥ ، ٣٤٥ ، ٣٩٣
ابن قتيبة = مسلم
قدامة (صاحب كتاب الخراج):
٤١ ، ٣٣١
ابن قدامة = عارية
القسري = خالد بن عبد الله
القسري = عبد الله
القصيدي : ٣٥٢

حرف الكاف

كارادي ثو : ٣٠٦
كارل بروكلمان : ١٩ ، ٧٥ ،

الكاتب = عبد الرحمن بن
محمد
كاترمير : ٥١ ، ١١٤

٣٠٥ ، ٣٠٦ ، ٣٠٧ ، ٣٠٨ ،
 ٣٢٣ ، ٣٢٤ ، ٣٤١ ،
 فون كريمر : ٧٠ ، ٣١١ ،
 ٣١٦
 كريمة أخت ابن سيرين : ١٥٤
 كريمة بنت ابن سيرين : ١٥٨
 كرينسكي : ٢٥٢
 الكسائي (علي بن حمزة) :
 ١٠٧ ، ١٢٦ ، ٤٠١
 أبو كعب الصوفي : ١٦٧
 الكلبي = هشام
 ابن كلثوم (الاسود) :
 ١٤٢ ، ١٤٥
 ابن كلدة = الحارث
 كليمان هوار : ٢٠ ، ١٠٩ ،
 ٢٨٥
 كندرمان : ٣٣١
 ابن الكواء : ٢٥٧
 كورين = أبو عبيدة مسلم
 ابن أبي كريمة
 كوش (أبو موسى) : ١٦٦
 ابن كيسان : ١٨٧
 كيسان (مولى علي بن أبي
 طالب) : ٢٨٤

٩٠ ، ٩١ ، ١٣٩ ، ٢٠٢ ،
 ٢١٠ ، ٢٣٩ ، ٢٥٤ ،
 أبو كامل (صاحب الكاملة) :
 ٢٥١ ، ٢٨٤ ، ٢٥١
 كاتساني : ٢٢ ، ٢٤ ، ٢٥ ،
 ٢٦ ، ٤٤ ، ٤٥ ، ٧٨ ، ٨٢ ،
 ٢٩٤ ، ٢٩٦
 كبريلي : ١١٥ ، ٢١٠ ،
 ٣٠٧
 الكتبي : ١٨ ، ٩٠ ، ٩٤ ،
 ٢٦٦ ، ٩٨
 الكتبي (احمد بن سلامة) :
 ١٠١
 الكتبي (صاحب عيون
 التواريخ) : ٣٩٩
 ابن كثوة = زيد
 ابن كثير : ١٢٥
 كحيلة : ٢٩٤
 كراتشوفسكي : ١٩
 أبو كرب الضرير : ٢٨٥
 كرد علي = محمد
 الكرملي (انسطاس) : ٧١
 كريستنسن : ٧٠ ، ١١٥ ،

حرف اللام

لافوا : ٣١٨ ، ٣٣٣ ، ٣٣٤

اللاحقي = أبان

لويس ماسينيون : ٢٣ ، ٢٤ ،
٢٨ ، ٣٥ ، ٥٢ ، ٦٤ ، ٧٨ ،
١٤١ ، ١٤٢ ، ١٤٣ ، ١٤٤ ،
١٤٦ ، ١٥٢ ، ١٥٣ ، ١٥٧ ،
١٥٨ ، ١٦٢ ، ١٧٥ ، ١٧٦ ،
٢٦١ ، ٢٦٢ ، ٢٦٣ ، ٢٧٤ ،
٣٠٤ ، ٣١٧ ، ٣٢٩ ،
ليلى الناعظية : ٢٥٠ ، ٢٨٢ ،
٢٨٣

لابروبير : ٤٠٢
لامنس (اليسوعي) : ٣٧ ،
٣٩ ، ٥١ ، ٥٣ ، ٨٣ ، ٨٤ ،
٢١٩ ، ٢٦٤ ، ٢٦٥ ، ٢٦٦ ،
٢٧١ ، ٢٧٥ ، ٣١٨ ، ٣٥٠
ابن لجأ = عمر
لسترانج : ٢٣ ، ٣٦ ، ٤٨ ،
٣٣٠
لويس كارديه : ٥

حرف الميم

١٣٢ ، ١٣٤ ، ١٣٩ ، ٤٠٢ ،
مالك بن دينار : ١٤٢ ، ١٤٣ ،
١٤٨ ، ١٤٩ ، ١٥٠ ، ١٥٢ ،
١٥٥ ، ١٥٧ ، ٣٥٩ ،
مالك بن أبي السمح : ٣٥٠ ،
مالك بن عبد الحميد : ١٦٢ ،
أبو مالك = عمرو
مالك بن مسمع : ٦٥ ، ٧٧ ،
٢١٤
مالك بن المنذر : ٦٥ ،
الأمون (الخليفة) : ٧٤ ،
٢٢٧ ، ٢٢٨ ، ٢٣٠ ، ٢٣٤ ،
٢٤٣ ، ٢٧٢ ، ٢٨٠ ، ٣٥١ ،

المؤتمر بن سليمان بن طرخان :
١٣٤
مؤرج السدوسي : ١٨٥ ،
مارسيه (ويليام) : ٩٦ ،
٢٠٤
مؤرق العجلي : ١٤٢ ، ١٤٣ ،
١٤٦
المازني (اللغوي) : ٣٥١ ،
المازني = جهم
المازني = صفوان
ماسينيون = لويس
ماكدونالد : ٢٩٠ ، ٣٢٥ ،
مالك بن أنس : ١٢٤ ، ١٣١ ،

١٢٩ ، ١٣١ ، ١٣٢ ، ١٦٠ ،
١٨٦ ، ١٩٦ ، ٢٠٩ ، ٢٥٩ ،
٢٦٤ ، ٢٦٨ ، ٢٦٩ ، ٢٧٠ ،
٢٧١ ، ٢٧٣ ، ٢٩٨ ، ٣٩١
محمد بن ابراهيم بن طباطبا :
٢٨٠
محمد بن حماد بن سلمة
(الحجّاج) : ١١٨ ، ١٣٧
محمد بن الجهم البرمكي :
١١٥ ، ٤٠٠
محمد بن الحنفية : ٨٥ ،
٢٨٤ ، ٢٨٥ ، ٢٨٧ ، ٢٨٨ ،
٢٨٩
محمد بن ذؤيب الفقيمي
العماني الدارمي : ٢٢٥
محمد بن يسير الرياشي :
٢٣٩ ، ٢٤٠
محمد بن زبيدة = الامين
محمد الساسي : ٧٨
محمد بن سليمان العلي :
٤٦ ، ٧٢ ، ١٦٩ ، ١٧١ ،
٢٧٩
محمد بن سيرين : ١٣٣ ،
١٣٥ ، ١٥٧ ، ١٥٨ ، ١٦٠
محمد بن شنب : ٢١

٣٦٧ ، ٣٨٨ ، ٣٩٠ ، ٣٩١
مؤمن الطاق = محمد بن
النعمان
ماني (صاحب المانوية) :
٣٠٦ ، ٣٠٧
مبارك = زكي
المبرد : ١٩ ، ١٠٨ ، ١٣٩ ،
١٤٤ ، ٢٣٩
متر (أدام) : ١٠٤ ، ١٠٥
ابن متمم = داود
المتوكل (الخليفة) : ٢٣٠ ،
٢٣١ ، ٣٢٥ ، ٣٥١ ، ٣٥٢ ،
٣٨٨ ، ٣٩٢ ، ٣٩٧
متيسّم (المغنية) : ٣٥٢
المثنى بن مخزبة : ٢٧٧ ،
٢٨٤
المجاشعي (الاخفش) : ١٨٦
أبو المحاسن بن تغريبدي :
٣٤٧
محبوب (جد الجاحظ) :
٩٤
محبوبة الشاعرة : ٣٥٢
بنت محرز = ميّة
محرّق : ٢١٤
محمد (صلى الله عليه وسلم) :

محمد بن أبي شبيب : ٣٠٣
محمد بن عبد الله (النفس
الزكية) : ٢٧٨ ، ٢٧٩
محمد بن عبد الملك الزيَّات :
١٨٦ ، ٣٩٩
محمود بن عزيز العارضي :
٢٥٤
محمد بن علي بن عبد الله بن
العباس : ٨٥
محمد بن عبد الله بن القاسم
العمري : ٢٠
محمد بن عبد الله : ٢٧٩
محمد بن عبد الله الثائر :
٢٨٣
محمد بن علي : ٢٦٤
محمد بن عمرو الجمَّاز (أبو
عبد الله) : ٢٣٧ ، ٤٠٣
محمد بن القاسم : ٧٢
محمد كرد علي : ٢٠٥
محمد بن محمد الحمراوي :
١٤٣
محمد بن المستنير (قطرب) :
١٠٩ ، ١٣٥
محمد بن المناذر : ١٨٠
محمد بن مناذر (مولى بني

يربوع) : ٢٣٧ ، ٢٣٨
ابن محرز = صفوان
ابن محسن : ١٢٦
محمد النميري : ٢١٧
محمد بن النعمان (شيطان
الطاق) : ٢٨٩ ، ٢٩٠
محمد بن محمد بن زيد :
٢٨٠
محمد بن واسع : ١٥٨
محمد بن وصيع : ١٤٨
محمد بن ياسر : ٢٣٨
محمد بن يحيى الصولي :
١٩ ، ٢٣٥ ، ٢٣٦ ، ٢٥٢ ،
٢٥٣ ، ٢٥٤ ، ٣١٧ ، ٣٢٣ ،
٣٤٩ ، ٣٥٣
محمد بن يزيد : ٢٣٤
أبو محمد = حبيب
مخارق (المغني) : ٣٥١
المختار بن عوف الازدي :
٢٩٧ ، ٣٠٠
المختار الثقفي : ٦٥ ، ٨٤ ،
٢٧٦ ، ٢٧٧ ، ٢٧٨
ابن مخزَّبة = المثني
ابن مخزَّمة = سماك
أبو مخنف : ٨٢ ، ١٩٨ ،

مزبّد : ١٠٢
مزدك (صاحب المزدكية) :
٣٠٧
ابن مزرع = يموت
المزني = عبد الله
المزني = بكر
مساور الوراق : ٣٢٠
أبو المستهل : ٢٣٢
ابن مسرح = صالح
ابن مسرة : ١٨ ، ١٤٢
ابن مسعدة = سعيد الاخفش
مسعر بن فدكي : ٢٩٣
أبو مسعود : ٦٨
مسعود بن عمرو العتكي :
٢٩٦ ، ٢٠٠
المسعودي : ٣ ، ١٧ ، ١٨ ،
٢٤ ، ٢٦ ، ٣٤ ، ٥١ ، ٦٩ ،
٧٠ ، ٧٣ ، ٧٤ ، ٧٥ ، ٧٧ ،
٩٢ ، ٩٤ ، ٩٥ ، ١١٧ ، ١١٨ ،
١٤٤ ، ١٥١ ، ١٥٧ ، ١٧١ ،
٢٣٣ ، ٢٤١ ، ٢٦٦ ، ٢٦٧ ،
٢٧٢ ، ٢٧٨ ، ٢٨٨ ، ٣٣٩ ،
٣٤٤ ، ٣٥٢ ، ٣٦١ ، ٣٩٨ ،
٤٠٣
مسلم بن أبي بكر : ٣٤ ،

٢٠٨ ، ٢٧٥
المدايني (أبو الحسن) : ٣ ،
٢٢ ، ١٤٧ ، ١٩٩ ، ٢٠٢ ،
٢٠٣ ، ٢٠٤ ، ٢٣٠
المدايني = أبو سعيد
ابن المدبر = ابراهيم
مذعور بن الطفيل : ١٤٢ ،
١٤٤
امرؤ القيس (الشاعر الجاهلي):
٤٠٢
المرتضى = احمد بن يحيى
مرحوم العطار : ١٦٢
ابن مرداس = عيينة
ابن مرداس = العباس
مردم = خليل
المرزباني (صاحب الموشح) :
٢٠ ، ٩٤ ، ٩٩ ، ١١١ ، ٢٢٥ ،
٢٣٣ ، ٢٣٤ ، ٢٣٥ ، ٢٣٧ ،
٢٣٨ ، ٢٣٩ ، ٢٥٤
مرغليوث : ٧٥
ابن مروان = عبد الملك
ابن مروان = بشر
مريم البصرية : ١٥٦ ، ١٥٨
مرّة بن محكان : ٢١٣
المري = صالح

ابن معاوية = إياس القاضي
ابن معاوية = سفيان
ابن معاوية = يزيد
معبد (المغني) : ٣٥٠
ابن المعتز : ٣٥٢
المعتصم (الخليفة) : ٧٤ ،
٢٣٠ ، ٢٣١ ، ٣٨٨
المعدّل بن غيلان : ٢٣٦ ،
٢٥٣
ابن المعدل = عبد الصمد
معقل بن يسار : ١٣١ ، ١٣٢ ،
المعلّى : ١٦١
معمر بن المثنى (أبو عبيدة) :
١١٧ ، ١٣٥ ، ١٥٠ ، ١٦٤ ،
١٨٣ ، ١٨٨ ، ١٨٩ ، ١٩٠ ،
١٩١ ، ١٩٢ ، ١٩٩ ، ٢٠٠ ،
٢٠١ ، ٢٠٣ ، ٢٣٢ ، ٢٥٣ ،
٢٨٧ ، ٣١٢
ابن مغل = عبد الله
المغيرة بن الاخفش : ٣٨
المغيرة بن سعيد العجلي :
٢٨٣
المغيرة بن شعبة : ١٣٢
ابن مفرّج : ٢١٧
ابن مفرّغ = يزيد

٣٧ ، ٣٩
مسلم بن جندب : ١٦١
أبو مسلم الخراساني : ٨٦
مسلم بن عثيس : ٢٩٦
مسلم بن عقيل : ٢٧٥ ، ٢٧٦
مسلم بن عمرو الباهلي : ٦٥
مسلم بن قتيبة : ٢٠٠ ، ٢٧٩
مسلم بن أبي كريمة (أبو
عبيدة) : ٣٠٠
مسلم بن الوليد : ٢٣٦
مسلم بن يسار : ١٣٣
مصعب بن الزبير : ٤٠ ، ٦٥ ،
٧٨ ، ١٩٧ ، ٢١٣ ، ٢٧٧
المصيبي (الاعور) : ١٣٨
مطرّف : ١٤٣
مطرّف بن عبد الله بن
الشخير ١٤٨ ، ١٦١
ابن مطهر = الهيثم
مطبعة العابدة : ١٥٦
معاذة العدوية : ١٤٥ ، ١٥٦
معاوية بن أبي سفيان : ٦٩ ،
٧٧ ، ٨١ ، ٢٥٧ ، ٢٦٢ ،
٢٦٤ ، ٢٦٥ ، ٢٦٧ ، ٢٧٢ ،
٢٧٣ ، ٢٧٥ ، ٢٩٨ ، ٣١٧ ،
٣٥٠ ، ٣٩١

٦٣٥ ، ٤٦ ، ١٧١ ، ٢٠٢ ،
٢٧٨ ، ٢٧٩ ، ٢٨٥ ، ٢٨٧ ،
٣٩٨
أبو منصور الثعالبي : ٣١ ،
٢٤١ ، ١١٦ ، ٤٢ ، ٣٥
أبو منصور العجلي : ٢٤٩ ،
٢٨٣ ، ٢٥٠
المنقري = جعفر
المنقري = حرب
موتيلنسكي : ٢٩٧
الموصلي = ابراهيم
موسى بن سيار : ١٦١
ابن موسى = عيسى
ابن موسى = زيد
أبو موسى الخلال : ٨٦
أبو موسى = الاشعري
موليير : ٤٠٢
مويس بن عمران : ١١٠ ،
٣٠٣ ، ٣٠٢
المهدي (الخليفة) : ٣٢ ،
٢٤٠ ، ٢٣٢ ، ٧٥
المهدي (القائم) : ٢٩٠
أبو مهديّة الاعرابي : ١٩٣
المهلب بن أبي صفرة : ٦٤ ،
٦٥ ، ١٣٢ ، ٢٤١ ، ٢٥٨ ،

المفضل الضبي : ١٨٨
ابن المفضل = بشر
المقدسي : ٢٣ ، ٢٥ ، ٢٩ ،
٣١ ، ٣٣ ، ٣٥ ، ٣٨ ، ٤١ ،
٤٣ ، ٤٦ ، ٤٩ ، ٨١ ، ٨٢ ،
١٠٠ ، ١٢٦ ، ١٥٣ ، ١٥٧ ،
١٥٨ ، ١٨٠ ، ٢٥٨ ، ٢٩٠ ،
٣١٤ ، ٣٣٠ ، ٣٣١ ، ٣٣٢ ،
٣٣٤ ، ٣٣٣
ابن مقسم = اسماعيل بن
ابراهيم
المكي = أبو طالب
ابن ملجم = عبد الله
الممرور (أبو سيف) : ٣٤٣
ابن المناذر = محمد
ابن المناذر : ١٩٢
المنتجع بن نهبان : ١٩٣
أبو مناذر = حية النميري
المنجاب بن راشد الضبي : ٣٤
ابن المنجاب = عيينة
مندل : ١٠٠
المنذر بن الجارود : ٦٥ ،
٢٧٦
ابن منظور : ٣٠٣
المنصور (الخليفة) : ٣٣ ،

٩٤
الميلاء (حاضنة أبي منصور
العجلي) : ٢٤٩ ، ٢٨٢
ميّة بنت محرز : ١٥٣

٢٩٦
المهلبي = يزيد
ابن المهلب = يحيى
ابن المهلب = يزيد
مهلهل بن حكيم بن جبلة :

حرف النون

نجم النطاح : ٣٥٨
أبو النجم = الفضل بن قدامة
أبو النجم : ٢٢٤
ابن نجيم = يحيى
النحوي = عبدان أبو معد
النحوي = أبو علقمة
النحوي = يونس
النخعي = الحسن بن موسى
أبو نخيلة الحماني : ٢٢٥
ندوي = السيد
ابن النديم : ١ ، ٢ ، ١٧ ،
١٢٦ ، ١٧٢ ، ٢٤٦
النطاح = نجم
النظام (ابراهيم بن سيار) :
١٣ ، ١٨ ، ١١٨ ، ١١٩ ،
١٧٩ ، ٢٧٣ ، ٣٠٣ ، ٣٨٨ ،
٣٩٩

النابعة الذبياني : ٤٠٢
نافع = ابن الازرق
نافع بن الحارث بن قلادة :
٣٧ ، ١٣١
نافع بن أبي نعيم (القاريء) :
١٢٥ ، ١٢٧
الناعظية = ليلي
ناووس (صاحب فرقة
الناووسية) : ٢٩٠
ناهض بن ثومة الكلبي :
٢٣٣
ابن نباتة : ١٨ ، ٩٩ ، ١١٨ ،
١٦٧ ، ٣١٢
النبطي = حسّان
ابن نجاح (ابو الفرج) : ٩٩ ،
٣٩٦
نجدة الخارجي : ٢٩٦

النميري (أبو حيّة) = الهيثم
ابن الربيع
ابن النواء : ١٠٢
النوبختي : ٢٦٤ ، ٢٧٥ ،
٢٨٣ ، ٢٨٤ ، ٢٨٩ ، ٢٩٠
أبونواس = الحسن بن هانئ
ابن نوفل = يحيى
نولدكه : ٢٣٦
النووي : ١٧ ، ٦٤ ، ١٥٨
نيرج : ١٨ ، ٢٤٨ ، ٢٦٠
نيكلسون : ٩٨

النّضر بن شميل : ١٣٥ ،
١٨٥
نعيم (الجارية) : ٢٤٠
أبو نعيم : ٢٥ ، ٨٤ ، ١٢٣ ،
١٣٥ ، ١٤٤ ، ١٤٥ ، ١٤٦ ،
١٤٨ ، ١٤٩ ، ١٥٠ ، ١٥٢
نقيس (خادم الجاحظ) :
١٨١
نلليو : ٢٠٦ ، ٢١٠ ، ٢١٣ ،
٢١٥ ، ٢٢٤ ، ٢٢٥ ، ٢٩٧ ،
٣٤٩
النميري = محمد

حرف الواو

الوراق = عيسى
ابن الورددي : ٩١
وستنفلد : ٢٣ ، ٤٧ ، ٥٥ ،
٩٤ ، ١٩٨ ، ٢٠٣
الوشاء (صاحب الموشى) :
٢٣٤ ، ٣٥١
الوطواط : ١٠١
ابن أبي وقاص = سعد
ابن وكيع = هلال
الوكيل = عبد الله بن جعفر

الواثق (الخليفة) : ٢٣ ،
٢٣١ ، ٢٣٥ ، ٣٨٨
أبو الوازع : ٢٩٥
واصل بن عطاء : ١٧٨ ، ٢٤٦ ،
٢٤٧ ، ٢٤٩ ، ٢٥٠ ، ٢٥١ ،
٢٦١ ، ٢٧٢ ، ٤٠١
الواقدي : ٢٢ ، ٣٩
والبة بن الحباب : ٢٥٤
الواليبي = والبة بن الحباب
الوراق = مساور

ابن الوليد = يزيد
ابن الوليد = مسلم
ويل (المستشرق) : ٨٢

ولهاوزن : ٨٢ ، ٥٢
الوليد (الخليفة الاموي) :
٧٢
الوليد بن عتبة : ٢٧

حرف الهاء

٣٩٩ ، ٣٨٨ ، ٣٠٣
هرثمة بن أعين : ٢٨٠
هرم بن حيان : ١٤٢
هشام بن حسان : ١٦٤
هشام بن الحكم : ٢٨٩
هشام الدستوائي : ١٣٤
هشام بن عبد الملك : ٢٨٣
هشام الكلبي : ٢٠٢ ، ٢٢
أبو هفان البصري : ٢٠ ، ٤٠٣
هلال الرأي : ١١٢
هلال بن وكيع : ٢٥٧
هلال بن أبي برده : ٢٢١
هل (المستشرق) : ٢٥١
الهدناني = بديع الزمان
هند بنت معقل : ١٥٤
هند : ٢٨٢
ابن أبي هند = داود
هواز = كليمان

الهادي (الخليفة) : ٢٤٠
هارون الرشيد : ٨٨ ، ٣٢ ،
١١١ ، ١٨٨ ، ٢٢٥ ، ٢٣٠ ،
٢٣٢ ، ٢٣٥ ، ٢٣٧ ، ٢٤٠ ،
٣١٧
ابن هارون = يزيد
ابن هارون = سهل
هارون = عبد السلام
ابن هارون (ابن السميذع
العروضي) : ٢٣٣
هاشم بن محمد الخزاعي (أبو
هاشم) : ٢٠ ، ١٣٩
الهاشمي = داود بن محمد
هافتر : ٢٣٨
الهدلي = أبو بكر
الهديل العجلي (أبو الفرج) :
٢١٣
أبو الهديل العلاف : ١١٨ ،

ابن الهيثم = داود أبو سعد
ابن هيثم = علي
هيل : ٦٥

هوتسما : ١٩ ، ٢٥٢
الهيثم بن الربيع : ٢٢٥
الهيثم بن عدي : ٢٠٢
الهيثم بن مطهر : ١٠٢

حرف الياء

١٨ ، ١٩
ابن يحيى = عبد الله
يحيى بن المهلب (أبو كريمه):
١٢٨
يحيى بن نجيم : ١٩٠
يحيى بن نوفل : ٢٢٨
يحيى بن يعمر : ١٢٥
يزدجرد الفارسي : ٦٧
يزيد الرشك : ٢٩
يزيد بن أبان الرقاشي : ١٤٢ ،
١٤٣ ، ١٥٠ ، ١٥١ ، ١٦٣ ،
١٦٤
يزيد بن عبد الملك : ٧٢ ،
٢١٤ ، ٢٩٩
يزيد بن محمد المهلبى : ٢٠
يزيد الاول الاموي : ٧٧ ،
٨٣ ، ٨٤ ، ١٧١ ، ٢٥٨ ،
٢٧٦ ، ٢٩٦ ، ٢٩٩

ابن ياسر = محمد
اليافعي : ١٨ ، ٩١
ياقوت (الحموي الرومي) :
١٧ ، ٢٠ ، ٢٣ ، ٢٦ ، ٢٧ ،
٢٨ ، ٢٩ ، ٣٠ ، ٣١ ،
٣٢ ، ٣٣ ، ٣٤ ، ٣٥ ، ٣٧ ،
٣٨ ، ٣٩ ، ٤٢ ، ٤٣ ، ٤٥ ،
٤٧ ، ٥٠ ، ٦٩ ، ٨٢ ، ٨٦ ،
٩٠ ، ٩١ ، ٩٢ ، ٩٣ ، ٩٤ ،
٩٨ ، ٩٩ ، ١٠٠ ، ١٤٠ ،
١٥٨ ، ٢٣٣ ، ٢٦٦ ، ٢٨٢ ،
٢٩٧ ، ٣٠٣ ، ٣٣١ ، ٣٤٧ ،
٤٠٤
يحيى بن اكرم : ٣٩١
يحيى بن خالد (البرمكي) :
٧٦ ، ١١١ ، ٢٥٢ ، ٣١٧
يحيى بن سعيد القطان : ١٣٤
يحيى بن علي بن يحيى المنجم:

اليعقوبي : ٢٣ ، ٣٠ ، ٣٣ ،
٨١ ، ٨٢ ، ٨٨ ، ٢٦٤ ، ٢٧٨ ،
٢٨٠ ، ٣١٧ ، ٣٣١
يعلى بن أمية : ٨١
أبو اليقظان : ٢٢
يموت بن المزرع : ١٨ ، ٩٤ ،
٩٥ ، ١٣٨
يوسف بن ابراهيم السدراتي
الورغلاني (أبو يعقوب) :
٣٠٠
يوسف (س٠م) : ٦٤
يوسف بن عبد الهادي : ٣٦٠
يوسف بن عمر الثقفي : ٢٨٣
أبو يوسف : ٣١٧
أبو يوسف = يعقوب بن
ابراهيم القاضي
يونس بن حبيب : ١٦١ ،
١٦٢ ، ١٨٥ ، ٢٢٣ ، ٢٣٤

يزيد بن مفرغ الحميري :
٧٧ ، ٢١٢ ، ٢١٣ ، ٢٨٥
يزيد بن المهلب : ٢٦٢ ، ٢٦٣
يزيد بن هارون : ١١٨ ، ١٣٧
يزيد بن الوليد : ٤٥
اليزيدي (أبو محمد يحيى
ابن المبارك) : ٣٦٨ ، ٣٨٨
اليزيدي = خلف
ابن يزيد = خالد
ابن يزيد الشيباني = شيب
ابن يزيد = محمد
ابن يسار = مسلم
ابن يسار = معقل
ابن يعمر = يحيى
يعقوب بن ابراهيم القاضي
(أبو يوسف) : ٢٦ ، ٩١ ،
٩٢ ، ١١٨
يعقوب بن اسحق الحضرمي :
١٢٦

فهرس الاماكن والبلدان

ايران : ٣٠٥

حرف الباء

باب الشماسية : ١١٨

بابل : ٣٠٧ ، ٣٠٦

باخمرا : ٢٧٩

باريز : ١٠٤ ، ١٠٨ ، ١١٢

الباطنة (منطقة) : ٣٠٠

البحرين : ٢٠٠

بخاري : ٦٩

بدر : ٢٥

البردان : ٣٥٩

برلين : ١٧

البصرة : ٥ ، ٩ ، ١١ ، ١٢ ، ١٣

١٤ ، ١٥ ، ٢١ ، ٢٢ ، ٢٣

٢٤ ، ٢٥ ، ٢٦ ، ٢٧ ، ٢٨

٢٩ ، ٣٠ ، ٣٣ ، ٣٤ ، ٣٥

٣٦ ، ٣٧ ، ٣٨ ، ٣٩ ، ٤٠

حرف الألف

الأبلقة : ٢٦ ، ٢٨ ، ٣٧ ، ٣٨ ، ٤٣

٤٥ ، ٤٧ ، ٣٣٢

الأبلقة (نهر) : ٣٣ ، ٣٦ ، ٤٢

٢٤٣ ، ٤٢

الاردن : ٦٩ ، ٩٥

أرض العرب : ٣٣٢

أرمينية : ١٥٠ ، ٢٠٠

اصطخر : ٨٠

افريقية الشمالية : ١٥٩ ، ٣٠٠

٣٠٠

الأندلس : ٣٣٤

أنطاكية : ٦٩ ، ٧٢ ، ٣٩٩

الاهواز : ٤٨ ، ٢٠٠ ، ٢١٣ ، ٢٤٧

٢٩٤ ، ٢٨٠ ، ٢٧٩ ، ٢٩٦

٣٩٨ ، ٣٥٠ ، ٣٣٢ ، ٢٩٦

٦ ٢٥٢ ٦ ٢٤٦ ٦ ٢٤٤ ٦ ٢٤٣
 ٦ ٢٥٦ ٦ ٢٥٥ ٦ ٢٥٤ ٦ ٢٥٣
 ٦ ٢٦٣ ٦ ٢٦١ ٦ ٢٥٨ ٦ ٢٥٧
 ٦ ٢٧٥ ٦ ٢٧٤ ٦ ٢٦٥ ٦ ٢٦٤
 ٦ ٢٧٩ ٦ ٢٧٨ ٦ ٢٧٧ ٦ ٢٧٦
 ٦ ٢٨٣ ٦ ٢٨٢ ٦ ٢٨١ ٦ ٢٨٠
 ٦ ٢٨٧ ٦ ٢٨٦ ٦ ٢٨٥ ٦ ٢٨٤
 ٦ ٢٩٦ ٦ ٢٩٤ ٦ ٢٩٣ ٦ ٢٩١
 ٦ ٣٠٣ ٦ ٣٠١ ٦ ٣٠٠ ٦ ٢٩٧
 ٦ ٣١٥ ٦ ٣١٤ ٦ ٣٠٨ ٦ ٣٠٤
 ٦ ٣١٩ ٦ ٣١٨ ٦ ٣١٧ ٦ ٣١٦
 ٦ ٣٢٥ ٦ ٣٢٤ ٦ ٣٢٣ ٦ ٣٢٢
 ٦ ٣٣١ ٦ ٣٣٠ ٦ ٣٢٩ ٦ ٣٢٦
 ٦ ٣٣٥ ٦ ٣٣٤ ٦ ٣٣٣ ٦ ٣٣٢
 ٦ ٣٤٠ ٦ ٣٣٩ ٦ ٣٣٧ ٦ ٣٣٦
 ٦ ٣٤٩ ٦ ٣٤٨ ٦ ٣٤٧ ٦ ٣٤٥
 ٦ ٣٥٣ ٦ ٣٥٢ ٦ ٣٥١ ٦ ٣٥٠
 ٦ ٣٦٠ ٦ ٣٥٩ ٦ ٣٥٨ ٦ ٣٥٤
 ٦ ٣٦٧ ٦ ٣٦٦ ٦ ٣٦٤ ٦ ٣٦٣
 ٦ ٣٩٣ ٦ ٣٩٠ ٦ ٣٨٩ ٦ ٣٨٧
 ٦ ٣٩٩ ٦ ٣٩٨ ٦ ٣٩٧ ٦ ٣٩٥
 ٤٠٢ ٦ ٤٠١ ٦ ٤٠٠

البطائح : ٤٠ ، ٤١ ، ٧٢
 ٣٢٤ ، ٣٠٦
 البطيحة : ٧٢

٦ ٤٥ ٦ ٤٤ ٦ ٤٣ ٦ ٤٢ ٦ ٤٠
 ٦ ٥٠ ٦ ٤٩ ٦ ٤٨ ٦ ٤٧ ٦ ٤٦
 ٦ ٦٨ ٦ ٦٤ ٦ ٥٣ ٦ ٥٢ ٦ ٥١
 ٦ ٧٧ ٦ ٧٥ ٦ ٧٤ ٦ ٧٠ ٦ ٦٩
 ٦ ٨٣ ٦ ٨١ ٦ ٨٠ ٦ ٧٩ ٦ ٧٨
 ٦ ٩٠ ٦ ٨٨ ٦ ٨٦ ٦ ٨٥ ٦ ٨٤
 ٦ ١٠٩ ٦ ١٠٣ ٦ ١٠٠ ٦ ٩٤
 ٦ ١١٧ ٦ ١١٥ ٦ ١١٤ ٦ ١١١
 ٦ ١٢٢ ٦ ١٢١ ٦ ١٢٠ ٦ ١١٨
 ٦ ١٢٦ ٦ ١٢٥ ٦ ١٢٤ ٦ ١٢٣
 ٦ ١٣١ ٦ ١٣٠ ٦ ١٢٨ ٦ ١٢٧
 ٦ ١٣٦ ٦ ١٣٥ ٦ ١٣٤ ٦ ١٣٣
 ٦ ١٤٢ ٦ ١٤٠ ٦ ١٣٩ ٦ ١٣٧
 ٦ ١٥٠ ٦ ١٤٦ ٦ ١٤٥ ٦ ١٤٤
 ٦ ١٦٠ ٦ ١٥٧ ٦ ١٥٣ ٦ ١٥٢
 ٦ ١٧١ ٦ ١٧٠ ٦ ١٦٢ ٦ ١٦١
 ٦ ١٨٥ ٦ ١٨١ ٦ ١٧٧ ٦ ١٧٦
 ٦ ٢٠٣ ٦ ٢٠٠ ٦ ١٩٨ ٦ ١٩٢
 ٦ ٢٠٧ ٦ ٢٠٦ ٦ ٢٠٥ ٦ ٢٠٤
 ٦ ٢١٥ ٦ ٢١٢ ٦ ٢١١ ٦ ٢١٠
 ٦ ٢٢٢ ٦ ٢٢٠ ٦ ٢١٩ ٦ ٢١٧
 ٦ ٢٢٨ ٦ ٢٢٧ ٦ ٢٢٥ ٦ ٢٢٤
 ٦ ٢٣٣ ٦ ٢٣٢ ٦ ٢٣١ ٦ ٢٣٠
 ٦ ٢٣٧ ٦ ٢٣٦ ٦ ٢٣٥ ٦ ٢٣٤
 ٦ ٢٤٢ ٦ ٢٤١ ٦ ٢٩٣ ٦ ٢٣٨

٢٨٥

جلولاء : ٧٤

جنديسابور : ٣٢٧

الجوامد : ٤١

حرف الحاء

الحبشة : ٢٥ ، ٣٢٥

الحجاز : ٢٧ ، ٣٤٩ ، ٣٥٥

حروراء : ٢٥٨ ، ٢٧٨

حلب : ٢٨

حصص : ٦٨

الحوائيت : ٦٧

حوض حسّان : ٤١

الحيرة : ٢١٧

حرف الخاء

خاتقين : ٧٤

الخرّارة : ٣٨

خراسان : ٤٥ ، ٦٦ ، ٧٤

٧٧ ، ٨٠ ، ٨٦ ، ١٠٠ ، ١٩٩

٢٠١

الخليج الفارسي : ٤٨ ، ٧١

٧٦

بعلبك : ٦٩

بغداد : ١١ ، ١٢ ، ١٣ ، ١٤

١٨ ، ٤٩ ، ٦٦ ، ٧٣ ، ٧٦

٧٩ ، ٨٧ ، ٨٨ ، ٨٩ ، ١١٥

١٣٦ ، ١٣٩ ، ١٦٧ ، ٢٠٣

٢٢٧ ، ٢٢٨ ، ٢٣٥ ، ٢٤٤

٢٥٢ ، ٢٥٥ ، ٢٩٠ ، ٣٠٨

٣٣٢ ، ٣٥١ ، ٣٨٧ ، ٣٨٨

٣٩١ ، ٣٩٣ ، ٣٩٧ ، ٣٩٨

٣٩٩ ، ٤٠٠ ، ٤٠٣

بلاد العرب : ٣٣٣

بلال (نهر) : ٣٣١

البندقية : ٣٩ ، ٤٢

بهمان أردشير : ٤١

حرف التاء

تستثر : ٦٨

حرف الجيم

الجاحظية (ضيعة) : ٣٩٠

جرجان : ٢٤١ ، ٢٤٢ ، ٢٤٣

الجزر : ٤٢

الجزيرة العربية : ٢٧ ، ٤٨

حرف السين

الساحل الشرقي في أفريقية :

٧٨

سامراء : ١٤ ، ٤٩ ، ٩٢ ،

٣٣٢ ، ٣٣٤ ، ٣٥٢ ، ٣٨٧ ،

٣٨٨ ، ٣٩٢ ، ٣٩٤ ، ٣٩٧ ،

٣٩٨

السيخة : ١٥٠

سجستان : ٨٠ ، ٢١٢ ، ٢١٤

سدوسان : ٧٥

سرنديب (جبل) : ٣٣٢

سكة الصحابة : ٣٢٥

سكة اصطفانوس : ٣٢٥

سلّبرى : ٢٩٦

سليمانان : ٣٨

السند : ٤٠ ، ٦٧ ، ٧٥ ، ٧٧

السند (واد) : ٧٢

السواد : ٤١ ، ٥١ ، ٦٩ ،

٢٠٠

سواحل الشام : ٧٧

السودان : ٧٨ ، ٩٦

سورية : ٤٠١

حرف الدال

داراب غرد : ٢٧٥

دارفيل : ٦٩

الدجلة (نهر) : ٢٦ ، ٣٦ ،

٤١

دستيسان : ٣٠٦ ، ٣١٢

دمشق : ١٧ ، ٢٥ ، ١٤٤ ،

٢٢١ ، ٢٢٣ ، ٢٢٧ ، ٢٧٣ ،

٣٦٠ ، ٣٩٢ ، ٣٩٩

دير حايليل : ٣٨

حرف الذال

ذوقار : ٧٧

حرف الراء

رضوي : ٢٨٨

روما : ٢١٠

بلاد الروم : ٣٩٨

حرف الزاي

الزاب : ٢٦٢

الزابوقة : ٧٧ ، ٧٢

الصين : ٤٩ ، ٢٨٦ ، ٣٣٢ ،
٣٣٣ ، ٤٠٤

حرف الضاد

طبرية : ٩٤
طنجة : ٢٤٧
طيسفون : ٣٢٤

حرف العين

العالية : ٢٥٨
عبادان : ٢٩ ، ٣٩ ، ٤٩ ،
١٥٢ ، ٣٣٢
عباد كباد : ٤١
عبدسي : ٣٩
العراق : ٢٥ ، ٣١ ، ٣٥ ، ٤٥ ،
٤٨ ، ٧٦ ، ٨٣ ، ٨٤ ، ١٣٣ ،
٢٢١ ، ٢٣٨ ، ٢٧٦ ، ٢٧٧ ،
٢٨٠ ، ٢٨٣ ، ٢٩٣ ، ٣٠١ ،
٣٠٥ ، ٣١١ ، ٣٣٠ ، ٣٣٤ ،
٣٤٩ ، ٣٥٠ ، ٤٠١
عكاء : ٦٩
عكاظ : ٢٢٣
عكبرة : ٣٩٨
عمان : ٤٧ ، ٤٩ ، ٣١٠ ،

السوس الاقصى : ٢٤٧ ،
٣٣١

السوس الادنى : ٢٤٧
سوق باب الجامع : ٣٣١
السوق الكبير : ٣٣١
سوق الكلاع : ٣٣١
سومطرة : ٧٦
سيابيج : ٧٧
سيحان : ١١١
سيراف : ٤٨

حرف الشين

الشام : ٧٠ ، ٨١ ، ٨٤ ، ٨٥ ،
٩٥ ، ١٧١ ، ٢٠١ ، ٢٠٩ ،
٢٩٦
شعب رضوى : ٢٨٨ ، ٢٨٩
شيراز : ٢٥

حرف الصاد

صفين : ٧٢ ، ١٢١ ، ١٢٣ ،
٢٠٠ ، ٢٦١ ، ٢٦٢ ،
٢٦٤ ، ٢٧٢ ، ٢٧٤ ، ٢٩١ ،
٢٩٢
صور : ٦٩

٣٠٠ ، ٢٤٣

حرف الفين

الغار (حراء) : ٢٧٠ ، ٢٦٩

حرف الفاء

فارس : ٣٩ ، ٤٢ ، ٤٨ ، ٧٩

٨٠ ، ٢٨٠ ، ٣٠٥

فدك : ١٣٩

القرات : ٢٦

فرغانة : ٣٣١

فلج : ٢٤٧

فيل (حمائم) : ٣٤

حرف القاف

القادسية : ٢٤

القاهرة : ١٧ ، ٢٦٦

القبرين : ٣٨

القلاع : ٤٨

القنديل : ٣٤٨

القيروان : ٢٥

حرف الكاف

كربلاء : ٢٧٦ ، ٢٨٨

كرمان : ٧٥ ، ٢١٢

كسكر : ٧٢ ، ٢٧٩ ، ٣٢٤

الكوفة : ٢٤ ، ٢٨ ، ٤٧ ، ٥٢

٦٨ ، ٦٩ ، ٧٧ ، ٨٤ ، ٨٥

٨٨ ، ٨٩ ، ١١٢ ، ١٢١

١٢٣ ، ١٢٥ ، ١٢٦ ، ١٥٧

١٧٥ ، ١٩٨ ، ٢٠٣ ، ٢٠٤

٢١٧ ، ٢٢٢ ، ٢٦١ ، ٢٦٣

٢٦٤ ، ٢٦٥ ، ٢٧٥ ، ٢٧٦

٢٧٧ ، ٢٧٨ ، ٢٧٩ ، ٢٨٠

٢٨٥ ، ٣٠٤ ، ٣١٧ ، ٣٣٩

٣٤٥ ، ٣٦٥ ، ٣٩٨ ، ٤٠١

حرف الميم

ماذارايا : ٣٠٧

المدينة : ٣٨ ، ٤٧ ، ٨٥

٨٦ ، ١٢٣ ، ١٢٥ ، ١٢٦

١٦١ ، ١٩٨ ، ٢٥٥ ، ٢٦٥

٢٧٨ ، ٢٧٩ ، ٢٨٣ ، ٢٩٨

٣٣٤ ، ٣٥٠ ، ٤٠١

مدينة السلام : ٧٤

المذار (ناحية) : ٢٩

المربد : ١٢ ، ٢٩ ، ٣١ ، ٣٥

٣٦ ، ٤٠ ، ٤٨ ، ١٩٠ ، ٢١٤

النوبة : ٩٦
النهروان : ٢٩٣ ، ٣٠٩

حرف الواو

واسط : ٤٠ ، ٤١ ، ٦٩ ، ٨٨ ،
٢٧٩ ، ٢٨٠ ، ٢٨٣ ، ٣٠٤
وراء النهرين : ٧٨ ، ٣٠٦

حرف الهاء

الهبضة الايرانية : ٢٩٦
الهند : ٢٦ ، ٧٦ ، ٧٩ ،
٢٨٦ ، ٣٠٧ ، ٣٣٢ ، ٣٣٣

حرف الياء

يثرب : ٢٦٩
اليمامة : ٤٧ ، ٢٠٠
اليبس : ٢٠٠ ، ٢٣٧ ، ٢٨٠ ،
٣٠٠ ، ٣٣١ ، ٣٣٣
اليونان : ٣٠٧

٢٢٢ ، ٢٢٣ ، ٢٢٤ ، ٣٣١ ،
٣٤٤

مرج راهط : ٢٠٠

مسجد (أبو بكر الهزلي) :
٣٣

مسجد (بنو جدان) : ٣٣

مسجد (بنو عاصم) : ٣٣

مسجد (بنو عبّاد) : ٣٤

مسجد (الغامرة) : ٣٤

مسقط : ٣٠٠

مصر : ٢٥ ، ١٠٤ ، ١١٢ ،
٣٩٨

المصيصة : ٧٢

مَعقل : ٣٣

مَعقل (نهر) : ٣٦ ، ٤٠

المغرب : ٣٠٠ ، ٣٣٤

مكة : ٤٧ ، ٨٥ ، ٩٣ ، ١٢٥ ،

١٢٦ ، ١٩٩ ، ٢٠٧ ، ٢٦٨ ،

٢٦٩ ، ٢٧٠ ، ٢٨٠ ، ٢٨٨ ،

٢٩٥ ، ٢٩٧ ، ٢٩٨ ، ٤٠١ ،

المعلّى : ٣٤٩

المملكة الرومانية : ٣٠٥

ميسان (كورة) : ٤١

حرف النون

ناوسا (قرية) : ٢٩٠

فهرس

الاسم والقبائل والسبع

الاكاسرة : ١٦٤

الامويون : ٦٤ ، ٧٩ ، ٨٣ ،

٨٤ ، ٨٦ ، ٩٦ ، ١٣٣ ، ٢٠٢ ،

٢٠٧ ، ٢٠٩ ، ٢١٢ ، ٢٢٥ ،

٢٢٦ ، ٢٥٧ ، ٢٥٨ ، ٢٦٠ ،

٢٦٢ ، ٢٦٣ ، ٢٦٤ ، ٢٦٥ ،

٢٧٣ ، ٢٧٤ ، ٢٧٨ ، ٢٩٤ ،

٢٩٩ ، ٣١٨ ، ٣٤٩ ، ٣٩٢

الاندغان : ٧٥

الأوس : ١٩٩

الاييرانيون : ٤٨ ، ٥٠ ، ٦٧ ،

٧١ ، ١٦٥ ، ٣٠٥ ، ٣٢٣

حرف الباء

باهلة : ٧٢ ، ١٩٩ ، ٢٣٠ ،

٢٦١

حرف الالف

الانراك : ١٢ ، ١٩٣ ، ٣٩٢ ،

٤٠٠

الآراميون : ٥١

الازد : ٥٣ ، ٥٤ ، ٥٥ ، ٦٣ ،

٧٧ ، ٨٣ ، ١٩٩ ، ٢٢٢ ،

٢٤٣ ، ٢٦٣ ، ٢٧٧ ، ٢٩٦ ،

٣٦٥

ازد الشراة : ٥٤

الاساورة : ٦٧ ، ٦٨ ، ٦٩ ،

٧٦ ، ٧٧

أسد : ٥٣

بنو أسد : ١٩٩ ، ٢٦٢ ،

الاعاجم : ٧٩ ، ٨٠ ، ٨٧ ،

٢٠٠ ، ٢٥٦ ، ٢٥٧ ، ٢٥٩ ،

٣١١ ، ٣١٥ ، ٣١٧ ، ٣٩٢ ،

٣٩٣ ، ٤٠١

حرف الجيم

آل الجارود من عبد القيس :

٦٤

جمح (بنو) : ٢٧٠

حرف الحاء

الحجازيون : ١٢ ، ١٢٠ ،

١٧٧

حنظلة (بنو) : ٧١ ، ٧٦ ،

٢٦٢

حرف الخاء

خثعم : ٥٣

الخزرج : ١٩٩

حرف الدال

آل الدئل : ٦٤

حرف الذال

اهل الذمة : ٨٥ ، ١٤٤ ،

٣٢٥ ، ٣٩٢

بجيلة : ٥٣ ، ٢٨٢ ،

البخارية : ٦٩

البرابر : ٢٤٧

البرامكة : ٢٣٢ ، ٢٣٧ ،

٢٣٩

بكر بن وائل : ٥٣ ، ٥٤ ،

٢١٤ ، ٢٧٥ ، ٢٧٧ ،

بكر : ٥٥ ، ٥٩ ، ٧٧ ، ٢٥٨ ،

٢٦٢

البيضان : ٧٨ ، ٩٦

حرف التاء

الترك : ٢٨٦

تميم : ٥٣ ، ٥٤ ، ٥٨ ، ٧١ ،

٧٥ ، ٧٦ ، ١٧٧ ، ٢١٩ ،

٢٢٣ ، ٢٣٦ ، ٢٥٨ ، ٢٦٢ ،

٢٦٣ ، ٢٧٧ ، ٢٧٩ ، ٢٨٦ ،

٢٩١ ، ٣٢٢ ،

التميميون : ٦٨ ، ٧١ ،

تنوخ : ٥٥

حرف الثاء

ثقيف : ٢٦١

حرف الراء

ربيعة : ٥٤ ، ٨٣ ، ٨٦ ، ٢٥٨٦

٢٦٣

الروم : ٩٦ ، ٢١٣ ، ٣٣٤

حرف الزاي

الزيريون : ١٣٣ ، ٢٦٣

آل زرارة : ٦٤

الزط : ٤٠ ، ٧٢ ، ٧٣ ، ٧٤

٧٥ ، ٧٦ ، ٧٧ ، ٢٧٥

الزنج : ٤٠ ، ٦٧ ، ٧٣ ، ٧٨

٨٧ ، ٨٩ ، ٣٩١

آل زياد : ١٧٨

زيد مناة : ٢٦٢

آل زيد : ٦٤

حرف السين

الساسانيون : ٧٠ ، ٧٦ ،

١١٥ ، ٣٠٥ ، ٣٢٣ ، ٣٢٤ ،

٣٤١

سعد (قبيلة) : ٦٨ ، ٢٦٢

بنو سليم : ٢٦١ ، ٣٤٢

السنديون : ٧١ ، ٧٢ ، ٧٥

السوريون : ١٢

السيابجة : ٧٦ ، ٧٧ ، ٢٧٥

حرف الشين

بنو شيبان : ١٦١

حرف الصاد

الصقالبة : ٣٩١

شعب الصين : ٢٤٧ ، ٣٣١

حرف الضاد

بنو ضبة : ٥٤ ، ٢٦٢ ، ٣٤٠

حرف الطاء

طبيء : ٥٥

حرف العين

أهل العالية : ٥٣ ، ٢٦١ ،

٢٧٨

العباسيون : ٧٩ ، ٨٦ ، ٨٨ ،

١٦٢ ، ٢٠٢ ، ٢٢٥ ، ٢٢٧ ،

٣١٩ ، ٣٢١ ، ٣٤٥ ، ٣٤٦ ،

٣٩٣ ، ٣٩٤ ، ٤٠٠ ، ٤٠١ ،

عرب الجنوب : ٥٥ ، ٢٥٨ ،

عرب الشمال : ٥٥ ، ٢٥٨ ،

العلويون : ٨٢ ، ٨٣ ، ٨٥ ،

٨٦ ، ٢١٠ ، ٢٦٢ ، ٢٦٥ ،

٢٧٢ ، ٢٧٣ ، ٢٧٤ ، ٢٨٠ ،

٣٩٢ ، ٣٩١ ،

العلوية : ٢٩١ ،

عمرو (قبيلة) : ٢٦٢ ،

حرف الفين

الفجر : ٦٧ ، ٧٢ ، ٧٤ ، ٧٦ ،

غطفان : ١٩٩ ، ٢٦٢ ،

غنم بن وديعة (بنو) : ٩٤ ،

حرف الفاء

الفرس : ٣ ، ١٢ ، ٥٠ ، ٧٠ ،

١١٧ ، ١٥١ ، ١٦١ ، ١٦٥ ،

١٨٩ ، ٢٠٠ ، ٣١١ ، ٣١٢ ،

٣١٧ ، ٣٣٧ ، ٣٩٣ ، ٤٠٠ ،

فقيم (بنو) : ٩٦ ،

حرف القاف

قحطان : ٦٢ ، ٧٠ ، ٧٨ ،

٢٢٩ ، ٢٥٧ ، ٢٦٥ ، ٢٧٢ ،

٢٧٨ ، ٢٨٠ ، ٢٨٥ ، ٢٨٧ ،

٢٩٧ ، ٣٠٨ ، ٣٢٣ ، ٣٩٠ ،

٣٩١ ، ٣٩٢ ، ٣٩٤ ، ٤٠٠ ،

٤٠٣ ،

عبد القيس : ٥٤ ، ٦٥ ، ٩٤ ،

١٩٩ ، ٢٦٣ ، ٢٧٥ ، ٢٧٦ ،

٢٧٧ ، ٢٧٨ ، ٣٥٢ ،

عبد مناف : ٢٦٨ ،

العبيديون : ٢٧٧ ،

العثمانية والعثمانيون : ١٣ ،

٨٢ ، ٨٥ ، ٢٥٦ ، ٢٦٠ ، ٢٦١ ،

٢٦٤ ، ٢٦٥ ، ٢٦٦ ، ٢٦٧ ،

٢٧١ ، ٢٧٣ ، ٢٨٧ ،

عجل : ٢٨١ ،

العجم : ٦٨ ، ٩٧ ، ٢٠٣ ،

عدنان : ٧٨ ، ٤٠١ ،

عدي : ٥٥ ، ٢٧٩ ، ٢٨٦ ،

العرب : ٢٦ ، ٢٩ ، ٤٨ ، ٥١ ،

٦٥ ، ٦٦ ، ٧٠ ، ٧٥ ، ٧٩ ،

٨٤ ، ٨٨ ، ٩٦ ، ٩٧ ، ٩٨ ،

١٠٥ ، ١٦١ ، ١٧٥ ، ١٧٦ ،

١٨٩ ، ١٩٦ ، ١٩٧ ، ٢٠٠ ،

٢٠١ ، ٢٠٣ ، ٢٠٦ ، ٢٠٩ ،

٢٢٤ ، ٢٥٩ ، ٢٦٤ ، ٢٨١ ،

٣١١ ، ٣١٢ ، ٣١٥ ، ٣١٨ ،

المالقيون : ٦٧ ، ٧٦
محمد (آل) : ٢٨٦
مخزوم (بنو) : ٢٦١
مرداس (بنو) : ٢١٢
مروان (بنو) : ٢٠١ ، ٢٠٢
مزينة : ٥٣
بيت مسلم بن عمرو الباهلي
من قيس : ٦٤
بيت بني مسمع من بكر بن
وائل : ٦٤
المصريون : ١٢
مضر والمضريون : ٢٥٨ ،
٢٦٣ ، ٢٧٧
الموالي : ٦٧ ، ٧١ ، ٧٩ ،
٨٥ ، ٩٧ ، ٩٨ ، ١٣٣ ، ٢٠٠ ،
٢٢٧ ، ٢٣٩ ، ٢٥٤ ، ٢٥٧ ،
٣١٥ ، ٣١٩ ، ٣٤٦
المهلب (بنو) والمهلييون :
٦٤ ، ٦٥ ، ٧٣

حرف النون

ناعظ (بنو) : ٢٥٠ ، ٢٨٢
النبط والنبطيون : ٥١ ، ٧٠
ررار والنزاريون : ٧٠ ، ٧٩ ،
٢٤٣

٢٤٣ ، ٤٠١
قريش : ٦٠ ، ٦١ ، ٦٢ ، ٦٣ ،
١٨٢ ، ١٩٩ ، ٢٠٣ ، ٢١٢ ،
٢٥٣ ، ٢٦١ ، ٢٦٨ ، ٢٦٩ ،
٢٨٧
قضاة : ٥٥
قنبلة (نوع من الزنج) : ٧٨
قيس عيلان : ٥٣ ، ٢٠٠ ،
٢٦١ ، ٢٥٨

حرف الكاف

كنانة : ٢٣ ، ٩٣ ، ١٠٤
كندة : ٢٨١ ، ٥٥
الكلاب (نوع من الزنج) :
٧٨
كلب : ٥٥
الكلدانيون : ٥١

حرف اللام

لنجويه (نوع من الزنج) :
٧٨

حرف الميم

مازن (بنو) : ١٩٩

الهنود : ٦٧ ، ٧١ ، ٣٣١ ،
٤٠٠

حرف الياء

يشكر (بنو) : ٢٧٩ ، ٢٠٠ ،
اليمنيون : ٥٥ ، ٧٩ ، ٨٦ ،
٢١٢ ، ٢٦٣ ، ٣٤٩ ،
انيونان : ٩ ، ٣٩٣

النمل (نوع من الزنج) : ٧٨ ،
النور : ٧١

حرف الهاء

الهاشميون : ٨٥ ، ٢٢٥ ،
٣٦٨
همدان : ٥٥

فهرس

المذاهب والفرق

الاعتزال : ١٢١ ، ١٢٢ ،
 ١٧٦ ، ٢٤٧ ، ٢٤٨ ، ٢٦٠ ،
 ٢٩٠ ، ٢٩٧ ، ٣٠٢ ، ٣٦٦ ،
 ٣٨٩ ، ٣٩١ ، ٣٩٤ ،
 الاحاد : ٢٨٣ ، ٢٨٩ ، ٢٩٥ ،
 ٢٩٧ ، ٣٠٢ ، ٣٠٤ ، ٣٠٥ ،
 ٣٨٩ ،
 الامامة : ٢٨٣ ، ٢٨٤ ، ٣٨٧ ،
 ٣٨٨ ، ٣٩٣ ،
 امامة جعفر : ٢٨٩ ،
 امامة الفضول : ٢٨٩ ،
 الانتصار : ٢٩٦ ،

حرف الباء

البكاؤون : ١٤٢ ، ١٤٥ ،
 البكرية : ٢٧٤ ،
 البوذية : ٣٦٠ ،

حرف الالف

الاباضية : ٢٩٢ ، ٢٩٧ ،
 ٣٠٠ ، ٣٠١ ،
 الايقورية : ٢٥٣ ، ٣٣٦ ،
 الارتيايون : ٣٠٨ ،
 الارحاء : ٣٠٢ ،
 الازارقة : ٦٤ ، ٢٩٢ ، ٢٩٣ ،
 ٢٩٥ ، ٢٩٦ ، ٢٩٧ ، ٣٠١ ،
 الاسلام : ٢٦ ، ٧١ ، ٧٦ ،
 ٧٧ ، ٨٥ ، ١٢١ ، ١٢٢ ،
 ١٤٠ ، ١٤١ ، ١٤٥ ، ١٦٣ ،
 ١٦٥ ، ١٩٦ ، ١٩٩ ، ٢١٩ ،
 ٢٥٦ ، ٢٥٩ ، ٢٦٠ ، ٣٠٥ ،
 ٣١٥ ، ٣١٦ ، ٣١٧ ، ٣٢٠ ،
 ٣٢٣ ، ٣٢٦ ، ٣٤٠ ، ٣٤٧ ،
 ٣٥٨ ، ٣٩٢ ، ٣٩٤ ،
 الاشعرية : ١٢٣ ،

الجلول : ٢٨٤
الحياديون : ٨٢

حرف الخاء

الخارجية : ٣٠٢
الخوارج : ١٣ ، ١٢٢ ،
١٣٣ ، ١٣٥ ، ١٣٦ ، ١٤٥ ،
٢٠٠ ، ٢١٠ ، ٢٥٦ ، ٢٥٧ ،
٢٦٠ ، ٢٦١ ، ٢٦٢ ، ٢٩١ ،
٢٩٢ ، ٢٩٣ ، ٢٩٤ ، ٢٩٥ ،
٢٩٦ ، ٢٩٧ ، ٣٠١ ، ٣٠٢ ،
٣٦٦

حرف الدال

الدروز : ٢٨٣
الدهريون : ١٣
الديصانية : ٢٤٩

حرف الراء

الرافضة : ٢٥١ ، ٢٥٢ ، ٢٦٧ ،
٢٨٤
الرجعة : ٢٤٩ ، ٢٥٢ ، ٢٨٤ ،
٢٨٩ ، ٢٩٩ ، ٣٠٦

حرف التاء

التابعون : ١٣٢ ، ٢٩٢
التشييع : ٢٤٦ ، ٢٨١
التصوف : ١٤٢ ، ١٤٣ ،
١٤٦ ، ١٥٢ ، ١٥٦ ، ٣٠٨
التقيّة : ٢٩٥ ، ٣٠١
التناسخ : ٢٥٠ ، ٢٨٣ ،
٢٨٤ ، ٣٠٦
التوابون : ٢٧٧
التوحيد : ٢٥٧
التومانية : ٣٠٢

حرف الثاء

الثوبانية : ٣٠٢

حرف الجيم

الجاحظية : ٢٩٠ ، ٣٨٩

حرف الحاء

الحرورية : ٨٥
الحروريون : ٢٩٣
الحشوية : ٣٤٠

حرف الشين

- الشداخون : ٢٨١
الشعوبية : ٩٦ ، ٩٧ ، ٢٠١ ،
٢٥٦ ، ٢٥٧ ، ٣٠٤ ، ٣١١ ،
الشعوبيون : ٣١١ ، ٣١٢
الشيطنية : ٢٨٩
الشيعة : ١٣ ، ٨٥ ، ١٢٢ ،
١٣٣ ، ١٣٥ ، ١٣٦ ، ١٤٠ ،
٢٠٩ ، ٢٥٦ ، ٢٦٠ ، ٢٦١ ،
٢٦٢ ، ٢٦٣ ، ٢٦٤ ، ٢٦٧ ،
٢٧٣ ، ٢٧٤ ، ٢٧٥ ، ٢٧٧ ،
٢٧٨ ، ٢٧٩ ، ٢٨٠ ، ٢٨١ ،
٢٨٩ ، ٢٩٠ ، ٣٠٨ ، ٣٦٦ ،
٣٩١
الشيوع : ٣٠٧

حرف الصاد

- الصابئة : ٣٠٦
الصالحية : ٣٠٢
الصحابة : ٨١ ، ١٢١ ، ١٣٠ ،
٢٨٤
الصفرية : ٢١٠ ، ٢٩٢ ،
٣٠١ ، ٣٠٢

الرد : ٢٥٠

الردة : ٢٩٨

حرف الزاي

- الزرادشتية : ٣٠٥ ، ٣٤٠
الزرادشتيون : ٣٠٧
الزنادقة : ١٣ ، ٢٥١ ، ٣٠٤ ،
٣٠٨ ، ٣١١ ، ٣٤٧ ،
الزندقة : ١٢٢ ، ٢٤٦ ، ٢٥٦ ،
٣٠٤ ، ٣٠٥ ، ٣٠٨ ، ٣٠٩ ،
٣١١
الزهاد : ٣٣٦
الزهد : ٢٦٠ ، ٢٦٧ ،
الزيدية : ٢٧٨ ، ٢٩٠

حرف السين

- الساسانيون : ٣٠٧
السنة : ١٦٠ ، ٢٥٦ ، ٢٥٧ ،
٢٧٤ ، ٣٠٤ ، ٣٩٢ ، ٣٩١ ،
٣٩٢
السينيون : ٢٨٩ ، ٣٠٠ ،
٣٠٥
الفسطاطية : ٣٦٠

القعود : ٢٨٤ ، ٣٠١ ، ٣٠٢

حرف الكاف

الكاملية : ٢٤٩ ، ٢٥١ ، ٢٨٤

الكرية : ٢٨٥

الكهنوت : ٣٢٤

الكيسانية : ٢٨٤ ، ٢٨٥

حرف الميم

المانوية : ٣٠٥ ، ٣٠٦ ، ٣٠٧

المتكلمون : ٢٨٩ ، ٣١٠

المجان : ٣١٠

المجوسية : ٣٠٥

المجوس : ٣٢٥

المختارية : ٢٨٤ ، ٢٨٥

المرجئة : ١٣ ، ٨٢ ، ٢٩٢ ، ٣٠٢

المزدكية : ١٢٢ ، ٣٠٥ ، ٣٠٧

٣٠٨

المزدكيون : ٣٠٨

المسجديون : ٣٤٢ ، ٣٤٣ ، ٣٤٤

٣٤٤

المسيحية : ١٥٠ ، ٣٠٥

المسيحيون : ٧٠ ، ٣٠٩ ، ٣٠٦ ، ١٤٦ ، ١٣٤ ، ٣٠٦ ، ٣٥٠

الصوفية : ١٣٤ ، ١٤٦ ، ٣٠٦ ، ٣٥٠

٣٥٠

أهل الصفة : ٣٤٢

الصوفي (مذهب) : ٢

حرف العين

العبيدون : ٦٥

العبيدية : ٣٠٢

علم الكلام : ٣٠٨

حرف الفين

الغالية : ٢٥٠ ، ٢٨٢

الغسانية : ٣٠٢

الغلاة : ٢٨٣

الغنوصية : ٣٠٦

حرف القاف

القدرية : ٣٠٨

القدريون : ٣٠٣

القرءاء : ٨٤

القرامطة : ٨٩

القصاص : ١٤٢ ، ١٤٣ ، ١٥٠

القعدة : ٢٩٥ ، ٢٩٦ ، ٢٩٧

النسك : ٣٠٦

النصرانية : ٣٢٤

النصارى : ١٣ ، ٨٥ ، ٣٢٤ ،

٣٢٥ ، ٣٢٦ ، ٣٢٩ ، ٣٩٦

النعمانية : ٢٨٩

حرف الواو

الوثنيون : ٢٥٩

الوحدانية : ٣٠٨

حرف الياء

اليونسية : ٣٠٢

اليهود : ١٣ ، ١٠٤ ، ١٩٠ ،

٣١٩ ، ٣٢٣ ، ٣٢٤ ، ٣٢٥ ،

٣٢٦ ، ٣٢٩ ، ٣٣٤

اليهودية : ١٥٠ ، ٣٠٥

٣٢٣ ، ٣٢٤

المعتزلة : ١٣ ، ٢٠ ، ٨٦ ،

١١٠ ، ١٣٦ ، ١٤٧ ، ١٥٣ ،

١٨٩ ، ١٩٠ ، ١٩٢ ، ٢٦١ ،

٢٦٣ ، ٢٦٦ ، ٢٦٧ ، ٢٧٣ ،

٢٧٤ ، ٣٠٣ ، ٣٩١ ، ٣٩٦ ،

٤٠٠

المغتسلة : ٣٠٦ ، ٣٠٧ ، ٣٢٤

المغيرية : ٢٧٩ ، ٢٨١ ، ٢٨٣

المنائية : ٣٠٦

المنصورية : ٢٨١ ، ٢٨٢ ،

٢٨٣

حرف النون

الناوسية : ٢٩٠

النجدات : ٢٩٢

النسك : ١٥٠

فهرس

الايام والمواقف

معركة الزاب : ٢٦٢
موقعة صفين : ٢٥١ ، ٢٧٤ ،
٢٩١ ، ٢٩٢
يوم المزار : ٢٧٨
يوم مسعود : ٧٢
معركة النهروان : ٢٩٣

يوم أحد : ٢٧١
يوم بدر : ٢٥ ، ١٦١ ، ٢٦٩ ،
٢٧٠
معركة الجمل : ٢٥٩ ، ٢٦٠ ،
٢٦١ ، ٢٦٢ ، ٢٨٤ ، ٢٩٠ ،
٢٩٢
موقعة دولاب : ٢٩٦

فهرس الابيات

الشاعر	الصفحة القافية	الشاعر	الصفحة القافية
صفوان	٢٤٨ الخلد	العناء : السيد الحميري	٢٨٧
الانصاري		الاشائب : حارثة بن	٢١٨
المهندا : مرة بن محكان	٢١٨ •	بدر الغداني	
المسوّد : حارثة بن بدر	٢١٧	منجاب : شاعر مجهول	٣٤
العداني		فحسي : أبو نواس	٢٤٤
يزهد : سئم الخاسر	٢٣٣	وصبا : هلال بن الاسعر	٢١٤
الداير : صفوان	٢٤٧	نغماتها : شاعر مجهول	٣٥٤
الضجر : أبو عيينة	٢٤٣	مقيتا : فرقد السبخي	١٥١
الغدر : عمران بن حطان	٢١١	بالاثاث : أبو عيينة	٢٤٢
يدري : شاعر مجهول	٣٥٥	جرحا : بشار بن برد	٣٥٩
جعفرا : محبوبة	٣٥٢	جواد : أبو الشمقمق	٢٤١
تجعفرا : السيد الحميري	٢٨٩	بالعبد : الحسين بن	٢٣١
ذكر : أبو النجم بن	٢٢٤	الضحك	
قدامة		رعدا : ابن شدقم	٢١٦
والذكر : أنس بن أبي	٢٢٠	المؤكدا : السيد الحميري	٢٨٦
أناس			

- ٢٤١ أغرقا : عيينة بن المنجاب
 ٢٨٨ أولق : السيد الحميري
 ٢٣٧ طليق : ابن منذر
 ١٥٦ لذاكا : رابعة العدوية
 ٣٥٣ استارك : أبان اللاهقي
 ٢٤٥ من ملك : أبو نواس
 ٢٤٢ ضنك : أبو عيينة
 ٣٠١ ابن وائل : شاعر مجهول
 ٢٢٢ بلالا : ذو الرمة
 ٢٥٤ القبل : والبة بن الحباب
 ٢١٩ مثلي : حارثة بن بدر
 الغداني
 ٣٢٣ لاتسلا : أبان اللاهقي
 ٣٠٩ نهشل : شاعر مجهول
 ٢٣٨ الرسول : الفضل بن عبد
 الصمد الرقاشي
 ٣٢٥ سبيل : أبو نواس
 ٣٤ فيل : أبو الأسود الدؤلي
 ٢٨٨ المقاما : السيد الحميري
 ٣٢٠ بثوم : مساور الوراق
 ٣٥٥ عظيم : شاعر مجهول
 ٣٢١ حكيم : أبان اللاهقي
 ٣٠٩ در أبان : أبو نواس

- ٢١٢ منكري : عيينة بن مرداس
 ١٨٤ ابن عمرو : الخليل بن
 احمد
 ٢٥٣ تدول : بشر بن المفضل
 ابن لاحق
 ٣٤٠ المهر : أعرابي من ضبة
 ٢٤٠ تغرير : ابن يسير
 ٣١٧ الكبير : أبان اللاهقي
 ٣٦ حميرها : أحد الاعراب
 ٢٨٥ فارسا : السيد الحميري
 ٢٣٤ واعظ : ابن شراعة
 ٣٤٩ وِدَعَه : أبان اللاهقي
 ٦٥ تخلع : شاعر أزدي
 ٢١٥ جوع : شاعر أعرابي
 ٢١١ الضعاف : عبسى الخطي
 ٣٦١ تخفي : شاعر مجهول
 ٢٨١ للخسف : أعشى همدان
 ٤٢ طريف : ابن لنكك
 ٢٤٤ من باق : أبو نواس
 ٢٤١ مرتقى : المهلب بن أبي
 صفرة
 ٢٢٠ وتسرق : أنس بن أبي
 أنس

- ٢٣٦ أبانا : المعذّل
 ٣٥٤ ريحاني : شاعر مجهول
 ٢١٠ رضوانا : عمران بن
 حطان
 ٢٨٧ عفّانا : السيد الحميري
 ٢٠٨ الحزن : شاعر مجهول
 ٤٢ وطننا : الفرزدق
 ٣٥٢ ثلاثينا : فضل الشاعرة
 ٢٥٢ تصبحيننا : بشار بن برد

- ٢٨٦ وللدين : السيد الحميري
 ٣٢ الطين : حارثة بن بدر
 الغداني
 ١٦٠ ناجيا : الاسود بن سريع
 ٢١٦ بزبي : التميمي
 ٢٠٨ بالوصي : شاعر مجهول
 ٢٠٩ عليّا : أبو الاسود
 الدؤلي

تصويب

الصحیح	صفحة	سطر
ابن	١٧	١٦
ابن	١٧	١٩
نعيم	٢٥	٢٥
العدوية	١٤٥	١٨
عمر	٢٠٣	٢٤
شبيه	٢١٦	١٠
الرمّة	٢٢٢	٢١
أبا عينة	٢٤١	٢
أنشا	٢٤١	٢٣
قصر أوس	٢٤٢	١٣
مسلم	٢٨٥	١٥
قظام وكحيلة	٢٩٤	١٨
بحيويتهأ	٣٠٥	١٤
مسقط	٣٢١	٢٦
كسكر	٣٢٤	١٢
الابنوس	٣٣٢	٢٣
لديه	٣٤٠	١
المسجدين	٣٤٣	١١
ادية	٣٥٢	١٢

